

# TRAZOS



- TRABAJOS ZOOLOGICOS -

DEPARTAMENTO DE ZOOLOGIA Y BIOLOGIA MARINA  
FAC. DE CIENCIAS, UNIVERSIDAD DE PALMA DE MALLORCA

Nº 2

MARZO 1985

PROBLEMATICA DE LA INTRODUCCION DE PROCAMBARUS CLARKI, (GIRARD) (CRUSTACEA: DECAPODA) EN LAS MARRISMAS DEL GUADALQUIVIR II: POSIBLES SOLUCIONES(\*)

L. Gállego (\*\*) y M. E. Ocete (\*\*\*)

RESUMEN: Se estudia el grave problema planteado en la Marisma del Guadalquivir por la introducción de 100 kg de cangrejo rojo (Procambarus clarki) importados de EEUU en 1974. Su gran capacidad de reproducción y resistencia afecta muy seriamente, por una parte a los cultivos de arroz allí establecidos y por otra pueden alterar gravemente a las comunidades de Doñana. Por ambas razones estamos ante un ejemplo de grave impacto ambiental cuya magnitud es imprevisible. Se incluyen medidas concretas dirigidas a controlar la situación.

Palabras clave: Impacto ambiental; Procambarus clarki; Guadalquivir.

-----  
\*. Trabajo realizado con una ayuda económica de la F.A.A.E.

\*\*.. Depto. Zool. y Biol. Mar., Facultad Ciencias, Palma Mallorca

\*\*\*. Depto. Zool. Facultad Biología, Universidad Sevilla.  
-----

Edita: Departamento de Zoología y Biología Marina, Facultad de Ciencias,  
Universidad de Baleares, 07071 - Palma de Mallorca (Spain). ISSN:0213-098X

UNIVERSITAT DE LES ILLES BALEARS



510286008X

ABSTRACTS: The severe problem caused in the River Guadalquivir marshes by the insertion of 100 Kg of red crayfish (Procambarus clarki) imported in 1974 from the USA is studied. Their great reproduction rate and resistance seriously affects the rice fields of the area and endangers the Doñana communities. For both reasons this is an example of an serious environment impact of an unpredictable importance. Some special measures in order to control the situation are included.

key words: Environmental impact; Procambarus clarki; Guadalquivir river

-----

## 1. INTRODUCCION

En 1982, la Federación de Agricultores Arroceros de España (F.A.A.E.), nos ofreció la posibilidad de realizar un estudio para conocer la problemática planteada por la introducción del cangrejo rojo, Procambarus clarkii, en la marisma del Guadalquivir y sus posibles soluciones. La situación creada por esa introducción es muy compleja en la actualidad y se expuso, en parte, en el Primer Congreso Ibérico de Entomología (OCETE Y LOPEZ, 1983). En este nuevo trabajo se indican los resultados de nuestro trabajo en la marisma junto a algunas consideraciones teóricas basadas en un estudio sobre su productividad hecho en Loui-

siana (YEW-HU y J. W. AVAULT, Jr. 1980). Con todos esos datos se proponen una serie de medidas dirigidas a sacar el máximo partido a una situación ya creada.

## 2. MATERIAL Y METODOS

Se han realizado capturas en la marisma utilizando diferentes modelos de redes y trampas que nos han permitido manejar varios miles de ejemplares, adultos y jóvenes.

Además de las nasas típicas se utilizaron otros modelos de trampas y redes diseñadas y preparadas a propósito para este trabajo. Los distintos tipos de trampas,

así como su situación respecto al agua de los canales se señalan en las figuras 1, 2 y 3. Los modelos T-1, T-2 y T-3 son cajas metálicas de 10x23 x25 cm con tres aberturas más o menos elípticas y se disponían enterradas en el fondo del canal horizontales o verticales. En este último caso los orificios de entrada se sitúan a favor y en contra de la corriente. Los modelos T-4 y T-5 son cajas metálicas, como las anteriores, con una o dos aberturas rectangulares y se situaban, también enterradas, horizontal y vertical respectivamente. Los modelos T-6, T-7 y T-8 son ladrillos perforados o tubos dispuestos al azar sobre el fondo y las paredes laterales para conocer cuáles son preferidos por el cangrejo para esconderse durante el día. Los modelos T-9 y T-10 son cajas de plástico con dos aberturas circulares o una rectangular, enterradas verticalmente. El modelo T-11 es una malla sostenida por varillas metálicas que, situada sobre el fondo, ocupa todo el lecho del canal para retener lo que arrastra la corriente. Así pues, todos los modelos, menos T-6, T-7 y T-8 tienen una cámara donde los cangrejos pueden permane-

cer ocultos y caben varios por trampa, en éstos últimos sólo hay un agujero, sin cámara y no pueden albergar a más de uno. Los ejemplares adultos pueden entrar y salir libremente de cada una de las trampas, si bien la dificultad puede ser mayor o menor según que éstas se sitúen verticales u horizontales. Para los jóvenes las dificultades aumentan por su menor capacidad de movimiento. El modelo T-11 no proporciona ningún albergue y simplemente retiene lo que arrastra el agua, por esa razón se utilizó para capturar ejemplares jóvenes que son diseminados por la corriente y no pueden retroceder contra ella. Las trampas se situaron en la boca de desagüe de una tabla y a lo largo de 16 metros de su mismo canal, algo alejados de la boca (Fig. 4, zonas A y B). En una primera experiencia se trabajó sólo en la zona A y las trampas se dispusieron según el plano de la figura 5. En esta primera fase se desecharon los modelos T-4, T-5, T-6, T-7 y T-8 por su ineficacia o por su engorroso manejo. En una segunda experiencia se trabajó ya en las zonas A y B con las trampas situadas como

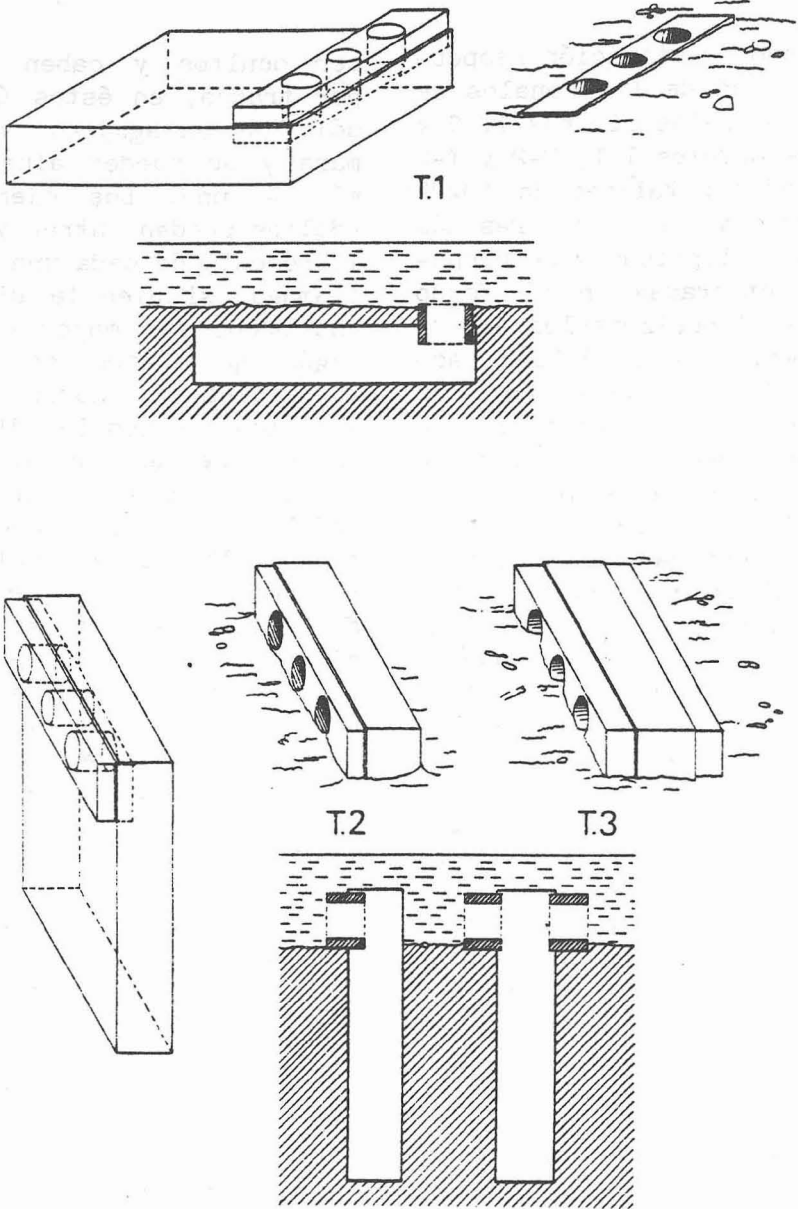


Figura 1.- Trampas de los modelos T-1, T-2, y T-3 y su posición respecto al agua del canal.

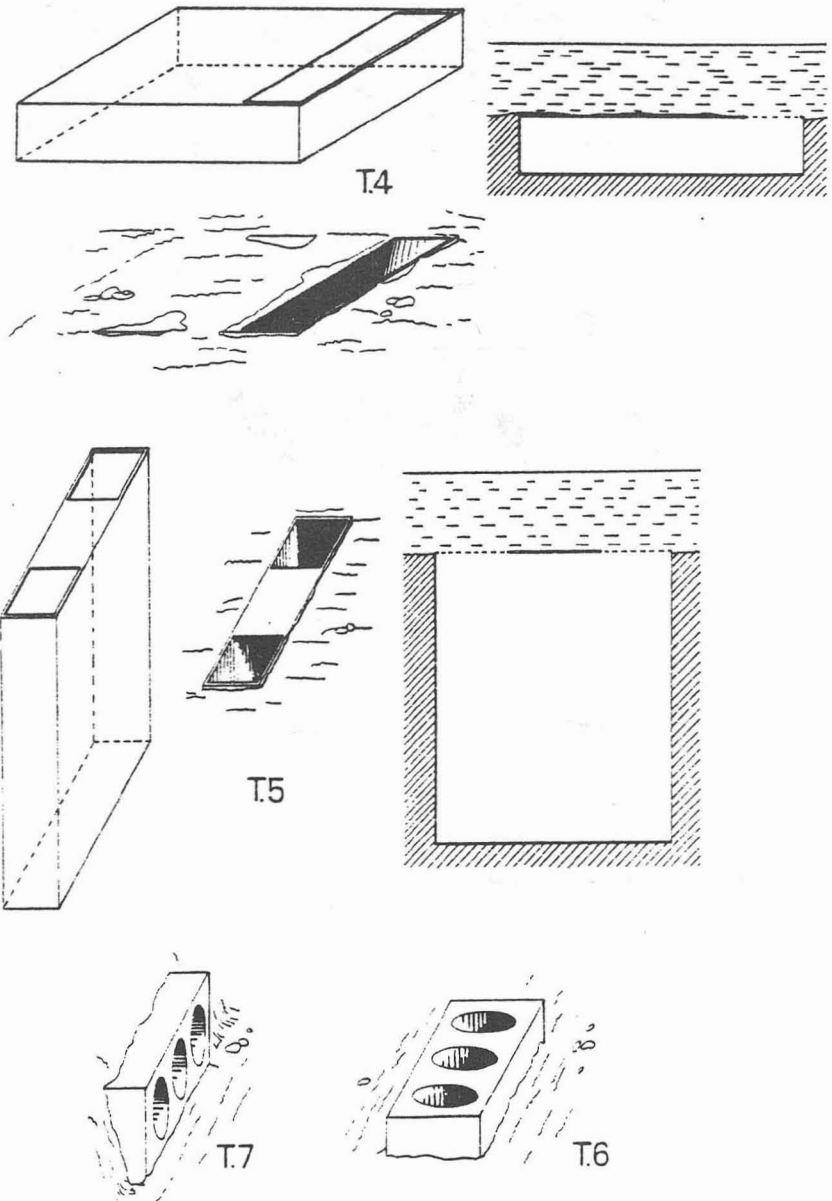


Figura 2.- Trampas de los modelos T-4, T-5, T-6 y T-7 y su posición respecto al agua del canal.

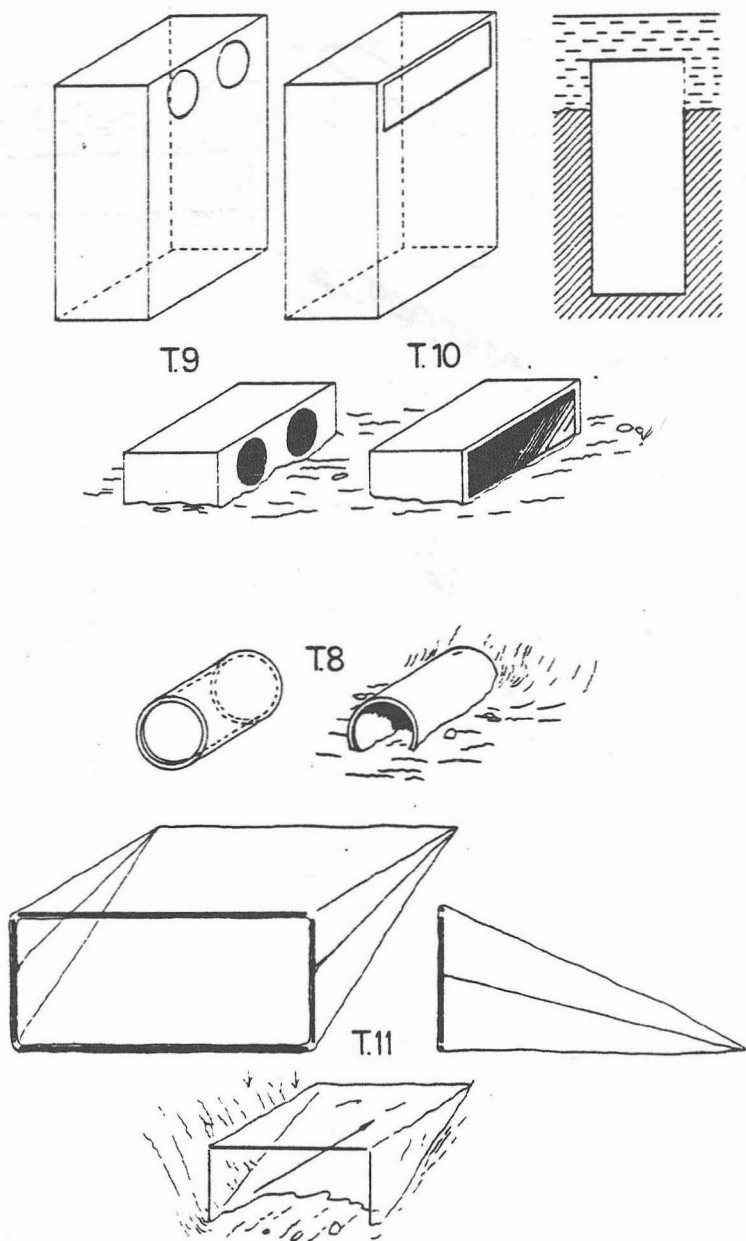


Figura 3.- Trampas de los modelos T-8, T-9, T-10 y redes (T-11) y su posición respecto al agua del canal.

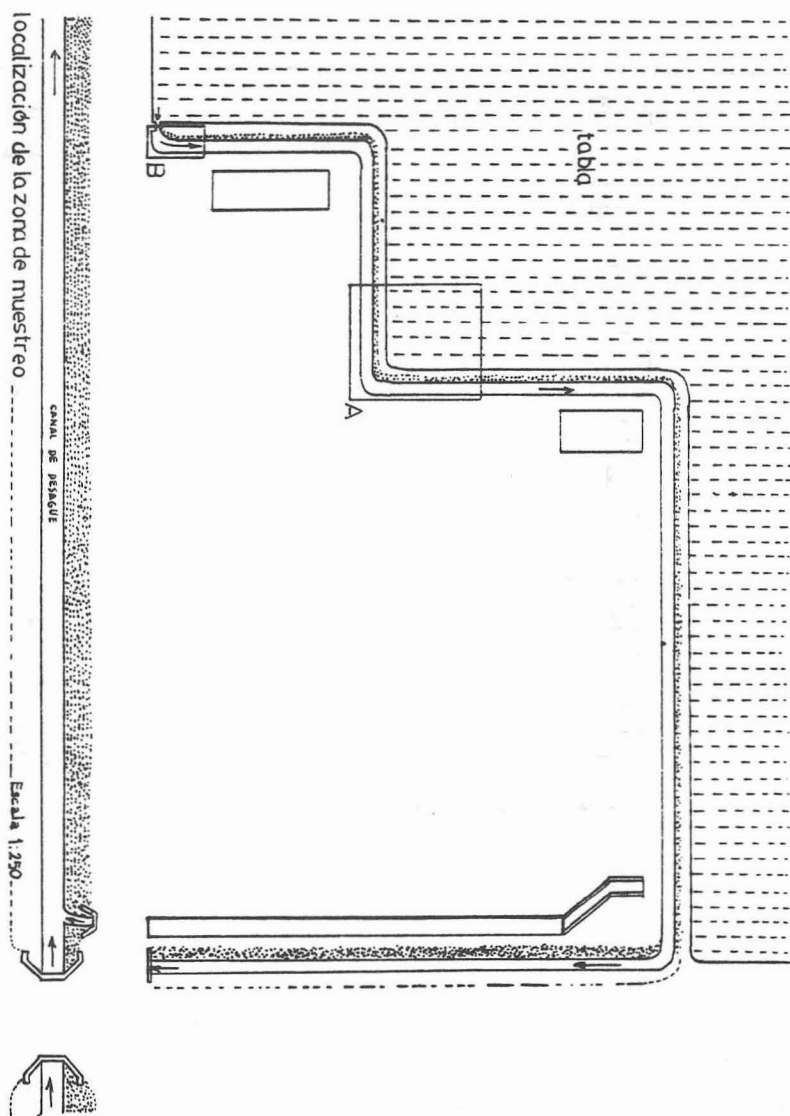
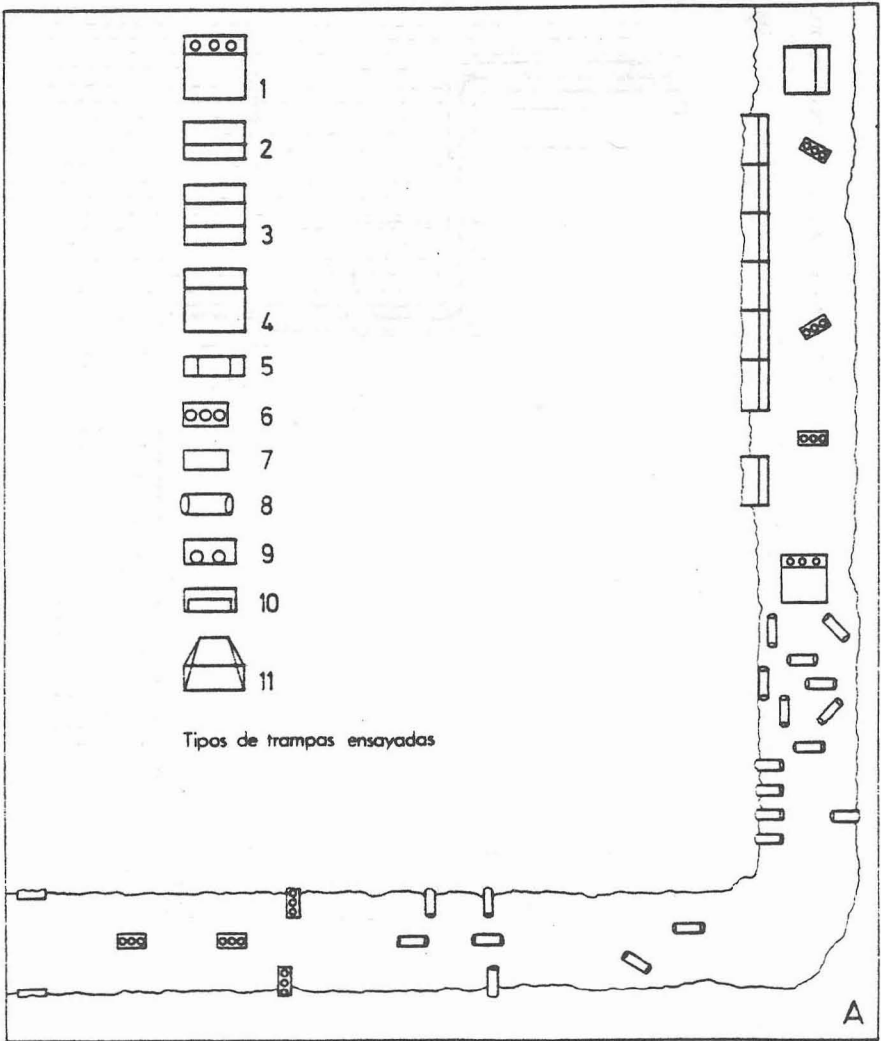


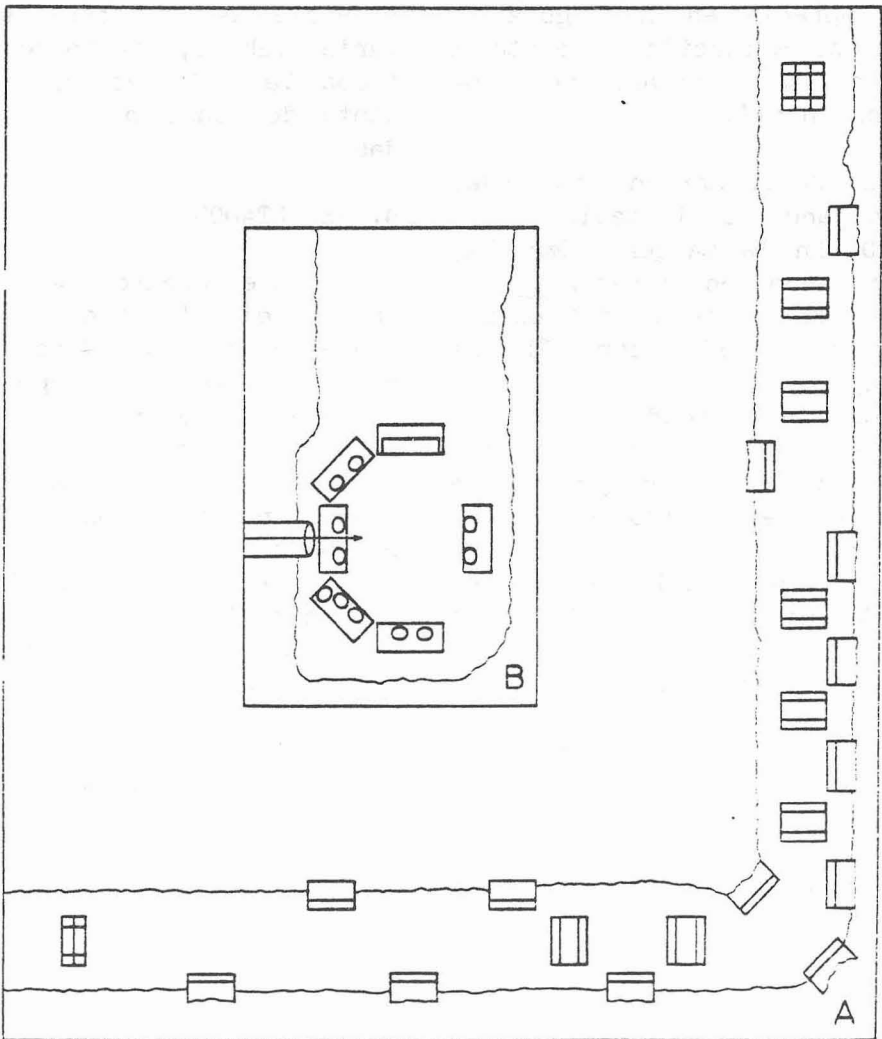
Figura 4.- Croquis de la zona de trabajo a escala 1:250. Se señala la posición de las zonas A y B descritas en el texto.



Disposicion de trampas en la 1a. Serie

Figura 5.- Situación de trampas en la zona A durante la primera experiencia.





Disposicion de trampas en la 2a. Serie

Figura 6.- Situación de trampas en las zonas A y B (segunda experiencia).

se aprecia en la figura 6. Por su situación respecto a la corriente de agua se denominaron así:

- I. En la margen izquierda, limitando con la tabla.
- D. En la margen derecha, limitando con el camino.
- C. En el fondo del canal, sin sobresalir sobre él los agujeros.
- CD. En el fondo del canal, sobresaliendo los orificios de entrada y dispuestos a favor y en contra de la corriente.
- T. Debajo del desagüe, de modo que el agua de la tabla las bañaba como si fuera una pequeña cascada.

En ningún caso se utilizó cebo y se controlaron durante 30 días. Las redes T-11 se emplazaron como se aprecia en la figura 7, se controlaron durante 22 días y fueron cuatro en total. La número 1 estaba en la misma tubería de desagüe de la tabla. La número 2 a un par de metros de la anterior. La número 3 pasados los 16 metros de canal de la zona A. Cada una de ellas proporcionó información de una zona controlada. La número 4 se situó en un punto posterior a la con

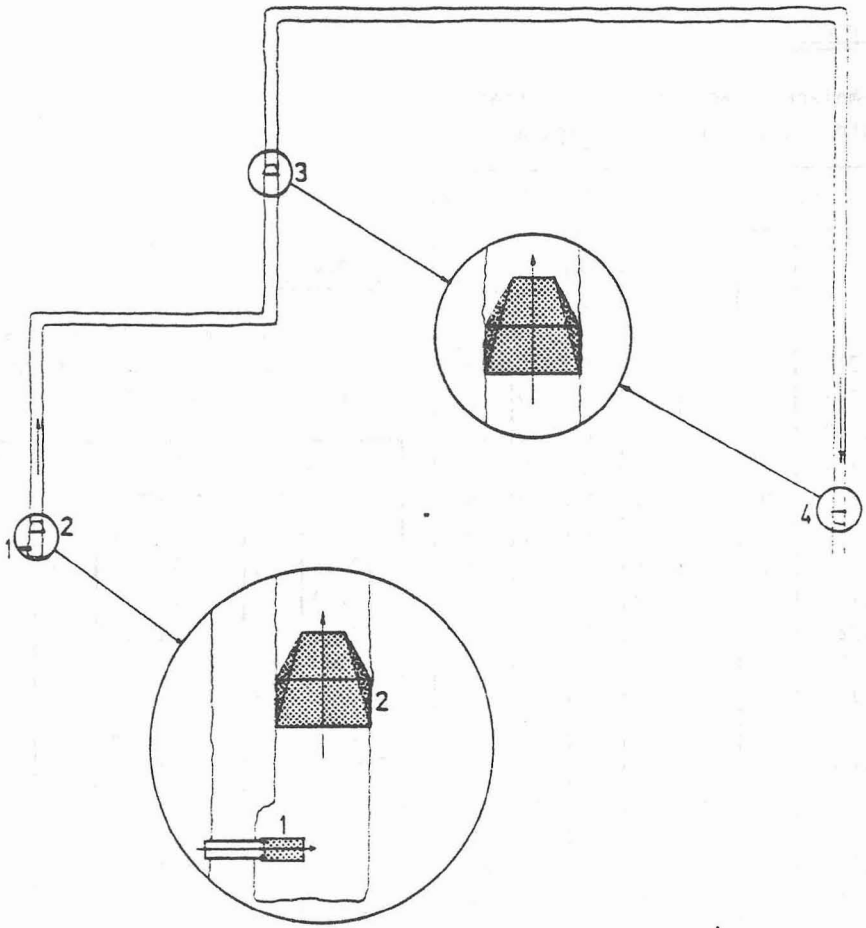
fluencia de los canales de varias tablas, por tanto mostraba la información procedente de zonas no controladas.

#### 4. RESULTADOS

En el cuadro 1 se indican los ejemplares capturados con nasas en cinco días diferentes así como la proporción de machos y hembras respectivamente. En el cuadro 2 se indican los ejemplares capturados con las trampas distribuidas como indica la figura 6. Las columnas I, D, CD, C, y T se refieren a su posición en el canal como se explicó en el apartado Métodos. En el cuadro 3 se señalan los ejemplares jóvenes retenidos en las mallas T-11, dispuestas en los lugares 1,2,3 y4, como se aprecia en la figura 7, que fueron descritos en el apartado Métodos.

Cuadro 1.

Nasa	♂	%	♀	%
820605	21	30	48	70
820619	42	35	78	65
820629	25	40	37	60
820802	108	35	197	65
820815	40	23	134	77
Total	236	32	494	68



Situación de las trampas tipo 11

Figura 7.- Disposición de redes T-11 en los puntos 1, 2, 3, y 4 (ver texto).

Cuadro 2

Ejemplares capturados con trampas distribuidas como en la figura 6.

Referen.	I	D	CD	C	T	TOTAL
820708	0	3	4	8	0	15
820709	5	4	2	0	8	19
820710	1	3	5	0	2	11
820711	1	2	2	0	5	10
820712	0	0	1	0	2	3
820713	1	5	5	0	3	14
820714	2	1	1	0	6	10
820716	0	3	1	0	2	6
820717	1	2	1	0	2	6
820718	1	1	4	1	3	10
820719	0	2	3	2	4	11
820720	0	2	1	0	6	9
820721	1	1	1	2	3	6
820722	1	0	1	1	3	6
820723	1	1	2	0	5	9
820724	0	1	6	1	8	16
820726	3	14	8	7	24	56
820727	0	1	0	4	11	16
820728	2	3	1	0	18	24
820729	7	2	6	0	19	34
820730	2	3	3	1	183	192
820731	1	3	5	1	98	108
820802	1	4	7	2	46	60
820803	3	2	4	2	22	33
820805	2	5	3	1	30	41
820806	3	3	4	0	11	21
820807	0	3	4	1	13	21
820810	2	5	8	0	21	36
820811	2	0	2	0	14	18
820812	4	3	2	2	13	24
TOTAL	47	82	101	32	585	847
Agujeros	12	27	42	5	12	

Cuadro 3

Ejemplares jóvenes capturados con las redes T-11, situadas en los puntos 1, 2, 3 y 4 (Fig. 7).

Referen.	1	2	3	4	TOTAL
820717	6	31	34	5	76
820718	2	5	1	6	14
820719	-	4	-	33	37
820720	160	-	78	2	240
820721	-	353	56	3	412
820722	5	39	146	450	635
820723	-	85	24	-	109
820724	1	176	121	11	309
820726	-	-	-	62	62
820727	-	176	40	3	219
820728	15	84	66	6	171
820729	-	-	36	287	323
820730	4	8	17	-	29
820731	-	17	8	4	29
820802	-	31	5	-	36
820803	2	15	13	5	35
820805	8	24	16	12	60
820806	-	9	14	5	28
820807	-	8	10	14	32
820810	-	91	18	14	123
820811	-	17	30	28	75
820812	-	23	14	15	52
TOTAL	203	1.192	751	965	3.111

#### 4. DISCUSION

Empezaremos comentando los datos sobre productividad de P. clarkii en Louisiana (YEW-HU CHIEN y J.W.AVAULT Jr., 1980). Estos autores estudiaron tres lotes de parcelas: en el primero no introdujeron ningún cangrejo al comienzo de la experiencia; en el segundo introdujeron 57 Kg/Ha y en el tercero 114 Kg/Ha. Al terminar la campaña no encontraron diferencias significativas en la cantidad de cangrejos capturados en cada una de los lotes de parcelas y la cifra media fue de 1.058 Kg/Ha. Estos datos obligan a pensar que los ejemplares no capturados al final de una temporada sobreviven hasta la siguiente y son suficientes para producir la misma cantidad final que en las parcelas en las que se introdujeron 57 y 114 Kg/Ha respectivamente. La cantidad de supervivientes debe ser pequeña, pensamos nosotros, puesto que se consideró oportuno el sembrar las otras parcelas con distintas cantidades para ver si aumentaba la producción. En una primera suposición por nuestra parte, consideramos que la producción final era de 1100 Kg/Ha

de los que se capturaban 1.058, equivalentes al 96%, y quedaban 42 Kg de supervivientes.

El hecho de que en los tres lotes de parcelas se llegara a la misma producción final, independiente de la cantidad inicial, nos hace pensar que la población de P. clarkii se estabiliza en unas cifras directamente relacionadas con el alimento y la superficie disponible. Esto es un hecho común en otras muchas especies. Por tanto, lo que varía en los tres lotes de parcelas tratadas en Louisiana es la tasa de multiplicación (TM). Considerando un peso medio por ejemplar de 20 gramos, se puede calcular la TM de cada parcela dividiendo la población final por la inicial, observándose que varía entre 26,2 y 7 (Cuadro 4). Así pues, el hecho de capturar cada año el 96% de los ejemplares no supone ninguna incidencia grave para la población, que en la temporada siguiente vuelve a tener valores finales semejantes.

Para conocer la evolución de una población desde el momento que se considera

Cuadro 4.

Siembra inicial de cangrejos	Producción anual	
Kg/Ha x 50 = Ind./Ha	Kg/Ha x 50 = Ind./Ha	T.M.
42 x 50 = 2.100	1.100 x 50 = 55.000	26,2
(57+42) 99 x 50 = 4.950	1.100 x 50 = 55.000	11,1
(114+42) 156 x 50 = 7.800	1.100 x 50 = 55.000	7

inicial, hasta alcanzar el máximo de individuos que se puede soportar en una zona, se ha utilizado la forma linealizada de la ecuación diferencial de Bernoulli, que representa el modelo logístico de crecimiento poblacional, según la siguiente fórmula:

$$N_t = \frac{K}{1 + \left(\frac{K - N_0}{N_0}\right) x e^{-rt}}$$

en la que:

- t, es el tiempo expresado en años.
- $N_0$ , es la población inicial
- $N_1, N_2, \dots, N_t$ , es la población al cabo de uno, dos, ... t años.
- K, es una constante denominada "capacidad de carga" y es la cifra máxima que se puede mantener en una superficie determinada.

- e, es el número  $e = 2,718$
- r, es otra constante a determinar. Depende de la especie de que se trate, y de su dinámica poblacional.

Para aplicar esa fórmula a la población de la marisma es necesario hacer varias suposiciones pues se desconoce la capacidad de carga y el tiempo necesario para completarla.

El tiempo lo supondremos igual a 10 años aceptando que todavía no está completa esa capacidad de carga pero que no debe faltar mucho si nos fijamos en las grandes concentraciones de cangrejos que se observan en determinados lugares. Respecto a la cantidad que supone esa capacidad de carga se harán dos supuestos diferentes. En el primero se fijará en 3.000 toneladas por el hecho de que

en 1982 se comercializaron 2.250 toneladas y, como se ha supuesto, está próxima a completarse esa capacidad. En el segundo supuesto tendrá valores semejantes a los de Louisiana, es decir, 1.100 Kg/Ha, que suponen 30.800 toneladas en los arrozales de la marisma.

La posible evolución de la población de cangrejos en el primer supuesto se aprecia en el cuadro 5. En él, a su vez, se dan tres posibilidades diferentes para valores de  $r$  comprendidos entre 2 y 3. La evolución de la población en el segundo supuesto con valores de  $r$  entre 2 y 3 se señala en el cuadro 6.

Estos datos merecen una serie de comentarios:

1.- Si se aceptan los datos de kilos comercializados que se indican a continuación, según cifras proporcionadas por la F.A.A.E:

1975	800 Kg	40.000	ind
1976	9 Tm.	450.000	"
1978	750 "	37.500.000	"
1979	1.100 "	55.000.000	"
1980	1.350 "	67.500.000	"
1981	1.550 "	77.500.000	"
1982	2.250 "	112.500.000	"

se observa que pueden ser soportados por cualquier población con  $r$  igual o superior a 2,5.

2.-Valores de la tasa de multiplicación similares a los de Louisiana se observan para  $r = 3$ . Por tanto hay que fijarse más en esta última como modelo teórico que nos ayude a comprender la evolución de la población de Procambarus en la marisma del Guadalquivir.

3.- Una vez completada la capacidad de carga en las marismas, para alcanzar capturas equivalentes al 96%, como las obtenidas en Louisiana, deberían pescarse 2.880 toneladas anuales. Ello supondría eliminar a 144 millones de individuos, pero los 5 restantes actuarían de simiente y en dos años se volvería a tener la capacidad de carga prácticamente cubierta (Cuadro 5,  $r=3$ ).

En el segundo supuesto, con capacidad de carga igual a la de Louisiana( 1.100 Kg/Ha) también son válidas las consideraciones anteriores. La única particularidad es que el 96% de las capturas suponen 28.000 toneladas.

Cuadro 5.

Capacidad de carga: 3.000 toneladas, ( = 150 millones de individuos).

Población inicial ( $N_0$ ), igual a 5.000 individuos

Tiempo necesario para completar la capacidad de carga: 10 años.

Año	r = 2	T.M.	r = 2,5	T.M.	r = 3	T.M.
1974	5.000		5.000		5.000	
1975	36.000	7,38	60.000	12,17	100.000	20,07
1976	272.000	7,37	738.000	12,12	1.990.000	19,83
1977	1.990.000	7,30	8.526.000	11,54	31.000.000	16,02
1978	13.558.000	6,81	63.000.000	7,44	126.000.000	3,97
1979	63.000.000	4,68	134.000.000	2,12	148.000.000	1,17
1980	126.000.000	1,99	148.000.000	1,10	149.000.000	1,00
1981	146.000.000	1,15	149.000.000	1,00	149.000.000	1,00
1982	149.000.000	1,00	149.000.000	1,00	149.000.000	1,00
1983	149.000.000	1,00	149.000.000	1,00	149.000.000	1,00
1984	149.000.000	1,00	149.000.000	1,00	150.000.000	1,00

Cuadro 6.

Capacidad de carga semejante a la de Lousiana: 1.100 kg/ha, equivalentes a 1.540 millones de cangrejos en las 28.000 hectareas.

Población inicial ( $N_0$ ), igual a 5.000 individuos

Tiempo necesario para completar la capacidad de carga: 10 años.

Año	r = 2	T.M.	r = 2,5	T.M.	r = 3	T.M.
1974	5.000		5.000		5.000	
1975	36.944	7,38	60.910	12,18	100.000	20,08
1976	272.000	7,38	741.000	12,17	2.014.000	20,06
1977	2.014.000	7,38	8.987.000	12,11	39.000.000	19,59
1978	14.000.000	7,32	102.000.000	11,43	532.000.000	13,48
1979	102.000.000	6,96	717.000.000	6,97	1.407.000.000	2,64
1980	532.000.000	5,18	1.407.000.000	1,96	1.532.000.000	1,08
1981	1.226.000.000	2,30	1.528.000.000	1,08	1.539.000.000	1,00
1982	1.488.000.000	1,21	1.539.000.000	1,00	1.539.000.000	1,00
1983	1.532.000.000	1,02	1.539.000.000	1,00	1.539.000.000	1,00
1984	1.539.000.000	1,00	1.539.000.000	1,00	1.540.000.000	1,00



Con los datos presentados se puede calcular lo que supondría el intento de eliminar todos los cangrejos mediante el uso de productos químicos. Aplicando alguno capaz de matar al 99% de la población, ésta se reduciría drásticamente y, como consecuencia, la tasa de multiplicación aumentaría hasta los valores más altos. Si se considera igual a 20, es decir, inferior a la comprobada en Louisiana y equivalente a la obtenida en los cuadros 5 y 6 para  $r=3$ , la población de cangrejos variará según los datos señalados en el cuadro 7, para los dos supuestos considerados.

En cualquiera de ellos se necesitarían 5 ó 6 años, tratando con la misma intensidad las 28.000 Ha para volver de nuevo a una situación semejante a la iniciada en 1974. Todo ello contando además, con que no llegaran cangrejos de zonas limítrofes, o que no los sembraran intencionadamente. Pero, para evitar llegar de nuevo a situaciones como la actual, se habrían de continuar los tratamientos químicos, pues cada año que no se hicieran, la población evolucionaría como

### Cuadro 7.

Capacidad de carga: 3.000 toneladas

año	POBLACION	RESISTENTES	T.M.
año 1	150.000.000	1.500.000	20
" 2	30.000.000	300.000	20
" 3	6.000.000	60.000	20
" 4	1.200.000	12.000	20
" 5	240.000	2.400	*

Capacidad de carga: 30.800 toneladas

año	POBLACION	RESISTENTES	T.M.
año 1	1.540.000.000	15.400.000	20
" 2	308.000.000	3.080.000	20
" 3	61.600.000	616.000	20
" 4	12.320.000	123.200	20
" 5	2.464.000	24.640	20
" 6	492.800	4.928	**

\* (Equivale a la mitad de la siembra realizada en 1974)

\*\* (Equivale a la siembra realizada en 1974)

muestran los cuadros 5 y 6.

Desconocemos el coste de semejante tratamiento pero se pueden valorar las repercusiones que tendría sobre el resto de la fauna, y no es aventurado asegurar que el resultado sería catastrófico. Además, considerando la proximidad de la Reserva Natural de Doñana es difícil que se permitiera ese tipo de lucha oficialmente. Aun en el caso

de que se aprobara resulta improbable que los pescadores lo contemplaran impasibles. Resueltas favorablemente las premisas anteriores, todavía queda un gran interrogante sin resolver, ¿ cómo se equilibraría de nuevo el ecosistema una vez eliminada gran parte de la fauna ?. Cualquiera de estos tres interrogantes, por sí solo, desaconseja este método de lucha, independientemente del coste económico. Por tanto se recomienda buscar otra solución.

Una pesca intensiva resuelve los tres interrogantes planteados, pero tampoco soluciona el problema, como se verá a continuación. En primer lugar las poblaciones se recuperan de modo muy rápido (Cuadros 5 y 6) por lo que el esfuerzo anual de pesca debería ser extraordinario. Sólo podría encomendarse a pescadores profesionales, lo que supondría comprar todos los excedentes que no admiten las astacifactorías e incluso primarles para que pescaran más cada año. En definitiva, esto es dejar en manos de los pescadores la solución, lo que equivale a permanecer a sus expensas. En estas condiciones aunque bajara el pre-

cio en el mercado consumidor, los pescadores, como medida de presión, podrían mantenerlo frente a los arroceros. El coste económico de esta solución, resultaría igualmente prohibitivo y los resultados pobres o nulos a muy corto plazo.

Así pues, lo mas práctico parece ser una acción coordinada de arroceros y pescadores, dirigida a mantener la población de cangrejos dentro de unos límites que permitan disminuir al mínimo, los gastos ocasionados por su actividad. Pero esos límites, controlados, deben permitir a los pescadores una actividad continuada con beneficios proporcionales al trabajo realizado, evitando la baja de los precios debido a un exceso de pesca.

Esta acción coordinada de los dos gremios será posible si, conociendo ambos la situación, se plantean con seriedad la solución eficaz. Esta puede necesitar de tratamientos químicos y pesca o sólo pesca siempre y cuando ésta se realice siguiendo unas pautas determinadas. Ello lleva implícito la realización de un seguimiento duran

te unos años para encontrar el equilibrio que beneficie a ambos.

El uso de productos químicos, lo mas específicos posible, deberá hacerse de modo que permita a los pescadores mantener su actividad y les proporcione ejemplares capaces de superar cualquier control sanitario. Este control se podrá garantizar si se eligen dosis y productos no acumulables en los supervivientes y, además, se evita la pesca durante los tratamientos y días posteriores. En este sentido parecen recomendables dos épocas de tratamiento específico: una antes de empezar a sembrar el arroz, al iniciarse la campaña y otra despues de recogido, al finalizarla. En los dos casos bastará mantener el agua unos días en las tablas y vaciarlas posteriormente. El tratamiento final afectará a las condiciones de los que van a enterrarse hasta la próxima campaña y a los jóvenes. El tratamiento inicial afectará a los primeros en volver a salir. Ambos tratamientos reducirán la población, pero ésta aumentará su tasa de multiplicación y deberá ser suficiente para

mantener un nivel de pesca competitivo durante la temporada. Habrá que buscar ese equilibrio entre la eficacia o mortandad ocasionada por cada tratamiento químico más la pesca y la tasa de multiplicación que adoptará la especie en esas condiciones.

La dinámica de los tratamientos, pesca y multiplicación podemos esquematizarla del modo siguiente:



A continuación se verá como evoluciona la población utilizando productos químicos con diferente % de muertes y también diferentes % de capturas mediante la pesca. En el cuadro 8 se indica en cada columna, entre paréntesis, el porcentaje de muertos y fuera de él los individuos que quedan despues de cada acción. En todos los casos se parte de una población inicial de 100 para poder comparar mejor los resultados y facilitar la comprensión.

Se pueden hacer otras tantas combinaciones como las señaladas, por lo que parece

Cuadro 8.

Población inicial	Tratamiento químico inicial	Multiplicación	Capturas por pesca	Tratamiento químico final
100	(50%) 50	x 20 = 1.000	(50%) 500	(50%) 250
100	(60%) 40	x 20 = 800	(60%) 320	(60%) 128
100	(50%) 50	x 20 = 1.000	(80%) 200	(50%) 100
100	-----	x 20 = 2.000	(50%) 1.000	(90%) 100

innecesario seguir. Lo que resulta patente es que arroceros y pescadores deben elegir una estrategia concreta y seguir su evolución, rectificándola en la dirección que parezca más apropiada. El panorama presentado permite pensar en un control de la población que siga siendo rentable a los pescadores para contar con su cooperación, pero manteniendo al número de individuos en unos mínimos que reduzcan los daños ocasionados.

Por otra parte hay que tener en cuenta que lo más interesante para los arroceros es mantener libres de cangrejos determinados puntos muy vulnerables en los que los daños les ocasionan cuantiosos gastos. En este sentido vamos a calcular ahora la eficacia de las trampas que ensayamos en los diferentes

lugares en que fueron situadas. Para ello es necesario conocer la densidad de cangrejos, que se ha calculado por metro de canal en varios supuestos diferentes.

La longitud total de los canales se calcula partiendo de los datos conocidos de una finca de 4.000 Ha que son los siguientes:

Un canal principal	14 km
un primario de llenado	43 km
un primario de vaciado	43 km
secundarios: 800 m	
cada 50 Ha	64 km
Total	164 km

Las 28.000 Ha suponen 7 veces más, es decir, 1.148 km de canales.

En los cuatro supuestos que se explican a continuación se considera que los cangrejos se sitúan exclusiva-

mente en los canales y en la zona de la tabla colindante con ellos. Así pues, se valora la zona de captura como el doble de la longitud real de canales, es decir, 2.296.000 metros.

Supuesto 1º.- Si sólo hubiera las 2.250 toneladas capturadas en 1.982, la densidad sería:

$$112.500.000 : 2.296.000 = 49$$

cangrejos por metro.

Supuesto 2º.- Si estuviera completa la capacidad de carga de 3.000 toneladas:

$$150.000.000 : 2.296.000 = 65$$

cangrejos por metro.

Supuesto 3º.- Si estuviera completa la capacidad de carga de 30.800 toneladas:

$$1.540.000.000 : 2.296.000 = 671$$

cangrejos por metro

Supuesto 4º.- Si se considera una Ha aislada con los 1.100 kg de capacidad carga, repartidos sólo por el perímetro (400 m), más otros tantos metros de borde de tablas:

$$55.000 : 800 = 69$$

cangrejos

por metro, similar a la del supuesto 2.

Es evidente que en los supuestos 2, 3 y 4 las densidades obtenidas son mayores que las reales, de acuerdo con la consideración planteada inicialmente.

Nuestras trampas han capturado en 30 días, en la zona de desagüe de la tabla, (Cuadro 2, columna T) 585 cangrejos, de los que 74 eran adultos. En los 16 metros de canal trampeado (Cuadro 2, resto de las columnas) se han recogido 262 adultos. Esto significa que en 120 días se pueden capturar respectivamente 296 y 1.048, contando sólo formas adultas. La primera de estas cifras supera ampliamente las densidades calculadas en los supuestos 1, 2 y 4. La segunda es superior a la del supuesto 1 y semejante, a las de los supuestos 2 y 4.

La eficacia de las trampas en la boca del desagüe es claramente superior a la media y, por lo tanto, se está en condiciones de proteger esos puntos de mayor importancia, situados en los lugares próximos a las obras.

Esto significa que se pueden evitar los destrozos que ocasionan, o al menos reducirlos de modo considerable. Además se debe sumar a esa eficacia el hecho de que parece ser un lugar preferido para guarecerse las hembras cargadas de huevos. En este sentido hay que valorar la gran captura de jóvenes realizada precisamente en la red 2 situada a un metro del desagüe (hembras en estas condiciones eran muy escasas o inexistentes en las nasas). La eficacia de las

trampas situadas en los 16 metros de canales es suficiente, si bien el trabajo que supone revisarlas con suficiente periodicidad no aconseja su instalación, por el momento. Sólo cuando haya que reparar las paredes de los almorrones y cuando se encuentre un método de revisarlas mas fácilmente será conveniente pensar en instalarlas también en los canales. En las figuras 8, 9 y 10 se indican diferentes obras así como la disposición y nú-

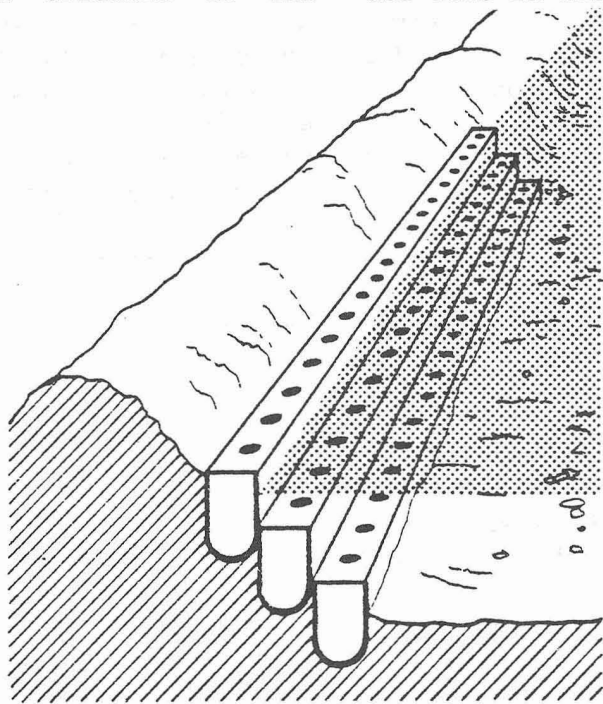


Figura 8.- Disposición de trampas protegiendo un almorzón.

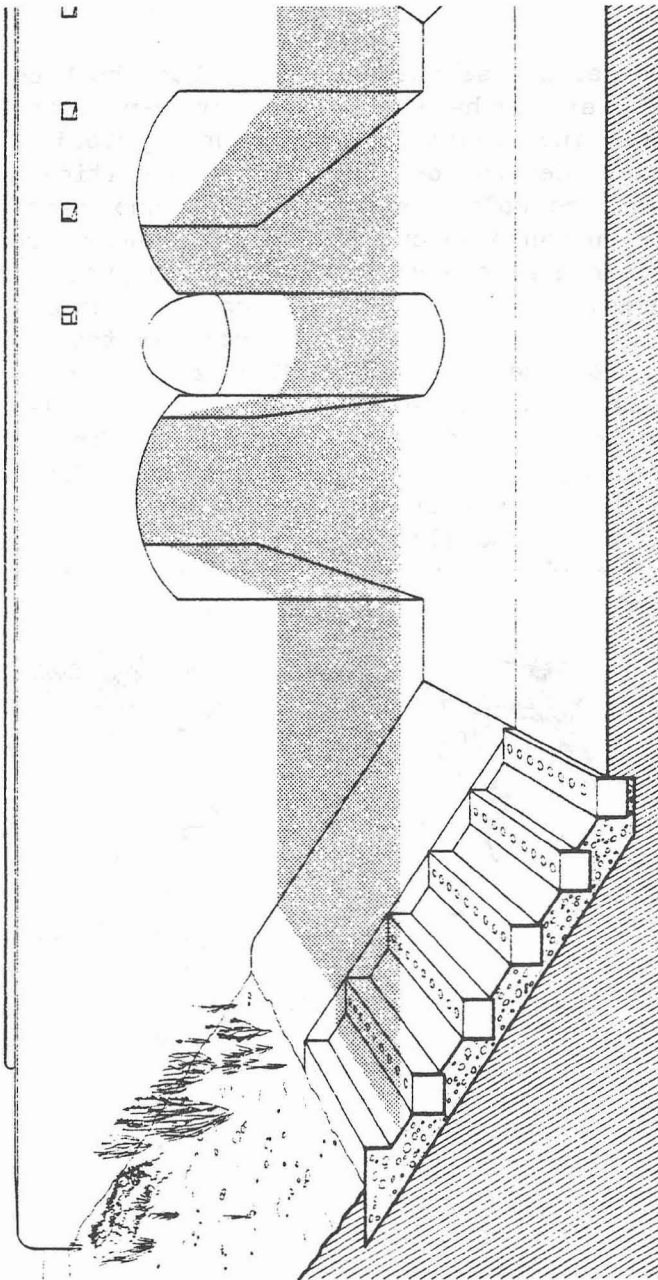


Figura 9.- Disposición de trampas protegiendo un puente.

mero de trampas que se pueden combinar en esta lucha específica. Los individuos que viven en el centro de la tabla hacen poco daño y sólo son nocivos en tanto en cuanto que suponen una reserva de reproductores.

Es claro que un seguimiento de este tipo necesita la dedicación de cierto número de personas y se debe valorar también su rentabilidad para evitar que, como dice el refrán: "vale más el collar que el perro".

Dos hombres motorizados, pueden controlar de 25 a 30 puntos diarios. Si realizan cinco itinerarios diferentes, uno cada día de la semana, pueden controlar de 125 a 150 puntos de interés. Si cada uno está separado 200 metros, en total equivalen a 30 kilómetros que, de acuerdo con el cálculo de longitud de canales, cubren 1.875 Ha. Según las cifras proporcionadas por la F.A.A.E., los gastos ocasionados por los cangrejos el año 1981 fueron de 2.500 ptas/Ha, equivalen

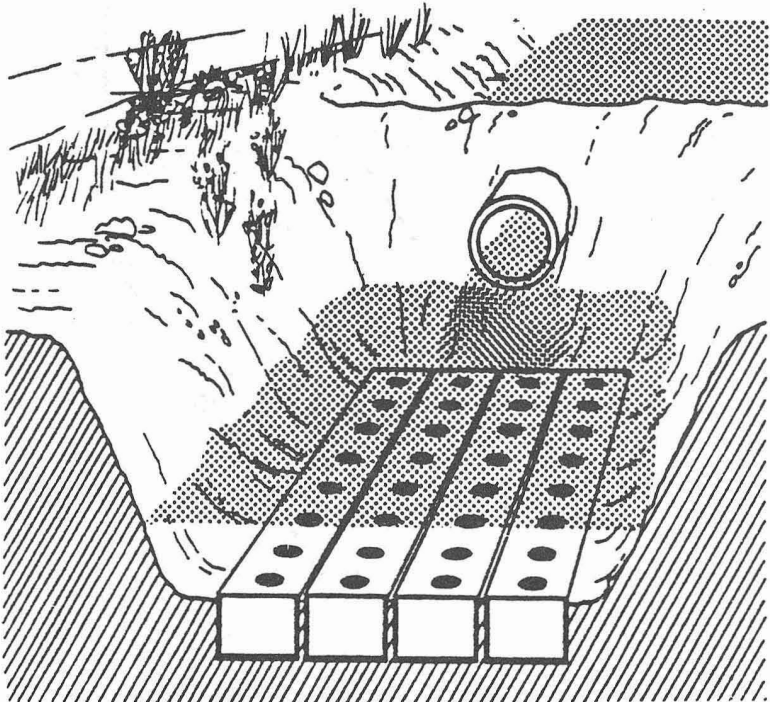


Figura 10.- Disposición de trampas protegiendo el desagüe de una tabla.



tes a 4.687.500 pesetas en la zona que se está tratando.

Si la eficacia de las capturas selectivas realizadas por esos dos hombres redujeran los gastos en un 50%, supondría un ahorro superior a los dos millones de pesetas. A nuestro modo de ver todavía se puede obtener una mayor rentabilidad de la pesca selectiva realizada. Los cangrejos y las formas juveniles se pueden criar y comercializarse en la época de precios altos; o bien proseguir su estudio con vistas a lograr otro tipo de lucha, o tratar la reutilización de su materia orgánica.

La rentabilidad de estas nuevas posibilidades es difícil de calcular, sin embargo se pueden hacer algunas aproximaciones. La zona B representa un sólo punto de conflicto y se obtuvieron durante 30 días (Cuadro 2, columna T y Cuadro 3, columna 2), 74 ejemplares adultos más 511 y 1.192 jóvenes respectivamente, que suponen 1.703 en total. Ampliando esos datos a 120 días y 150 puntos de control se obtiene:

$$74 \times 150 \times 4 = 44.400 \text{ adultos}$$

$$1.703 \times 150 \times 4 = 1.021.800 \text{ jóvenes.}$$

Si se crían y se logran un 20% de adultos supondrán 204.360 que, sumados a los 44.400 anteriores, representan 4.975 Kg. En función del precio de comercialización su interés será mayor o menor.

Pero su cultivo requeriría la existencia de instalaciones y personal, por lo que no serían beneficios todas las cifras señaladas. Lo que resultará de interés será utilizar esas instalaciones para potenciar las otras dos opciones apuntadas: a) otros tipos de lucha y b) reutilización de la materia orgánica.

a) En insectos que constituyen plagas se ha probado, en ciertos casos, la liberación periódica de machos esterilizados en laboratorio. Estos dificultan el apareamiento normal y por tanto reducen la tasa de multiplicación. En algunas ocasiones resulta mucho más eficaz este sistema que cualquier tratamiento químico. Para ello es necesario disponer de gran cantidad de machos para su esterilización,

por lo que, si se pretende encontrar soluciones definitivas, creemos innecesario insistir en la utilidad de esas instalaciones.

b) Reutilización de la materia orgánica. Si el peso seco de un cangrejo supone un 5% de su peso fresco, y su contenido en elementos minerales o peso en cenizas, un 1%, resulta que las 2.250 toneladas comercializadas en 1.982 han supuesto la pérdida de 112.500 y 22.500 kg respectivamente, con el consiguiente empobrecimiento de las tierras al repetirse este proceso cada año.

El equipo encargado del seguimiento y estudio debe considerar la reconversión del material capturado y su importancia económica, comparada con la simple comercialización como cangrejos comestibles. En caso favorable se puede pensar en comprar a los pescadores los excedentes que no les admiten las cooperativas en la época de abundancia, o aquéllos que no alcanzan el tamaño comercial. De este modo se les incentiva para aumentar sus capturas y el dinero invertido se puede reconvertir en materia mine-

ral que vuelve a la tierra, ralentiza su empobrecimiento y ahorra la compra equivalente que se realiza cada año.

Cabe la posibilidad, incluso, de sustituir el tratamiento químico final por una pesca intensiva. De este modo se lograrán reducir las poblaciones igualmente y a la vez se podrá sacar partido de la gran cantidad de ejemplares capturados.

Los datos de reconversión, sean los que fueren, indicarán una cierta pérdida de eficacia pues en todo proceso de transformación hay pérdidas de energía y por tanto de dinero. No obstante se recomienda a los arroceros que estudien esos datos con detenimiento, pues a la larga resultarán beneficiosos. Viene a cuento recordar el enorme gasto que se hizo de los productos derivados del petróleo cuando éste iba barato y la gran crisis mundial que supuso su encarecimiento. Fué necesaria la crisis para dirigir la investigación hacia la búsqueda de otros tipos de energía, considerados antes antieconómicos. Gracias a ese esfuerzo, la dependencia del

petróleo ha cambiado hoy de modo notable con respecto a 1973. De igual modo, aplicando esa comparación a los cangrejos de la marisma no se debe descartar, a priori cualquier tipo de actuación por considerarla poco rentable.

Nos encontramos ante un caso en el que las medidas muy drásticas podrían ser eficaces con un gran desembolso y grandes discusiones de tipo político y social. Por el contrario, la utilización de todo tipo de medidas, siempre que incidan en el mismo sentido, por pequeña que sea su influencia, contribuirán a lograr lo que se pretende: reducir gastos. Dicho de otro modo, la introducción del cangrejo en la marisma supuso la ruptura del equilibrio existente en los arrozales y está ocasionando grandes gastos. Una lucha extrema, si fuera posible, supondría otra ruptura violenta del nuevo equilibrio que se está logrando, de consecuencias tan imprevisibles como fué la primera introducción. Por esa razón debemos buscar el cambio de la situación actual lo más rápidamente posible pero de modo controlado.

Hay que pensar que, si bien el cangrejo produce muchos daños, éstos se pueden reducir considerablemente, como se ha visto, y es posible alcanzar un equilibrio controlado en el que arroz y cangrejos sean perfectamente compatibles.

## 5. CONCLUSIONES

Para lograr lo anterior se proponen las siguientes medidas a tomar:

1.- Diálogo entre los dos gremios implicados en el problema tratando de conocer la realidad y de comprender la necesidad de cooperación.

2.- Crear un equipo de investigación encargado de seguir la evolución de la población de acuerdo con la estrategia elegida. También se deberá preocupar del estudio de otros tipos de actuaciones como son las siguientes:

a) Proteger y controlar puntos de interés preferente para evitar en ellos la acción nociva de los cangrejos.

b) Probar, modificar y diseñar nuevos tipos de defensa dirigidos a aumentar su

eficacia.

c) Valorar los datos proporcionados por los arroceros sobre productos utilizados, fechas, dosis, etc, para conocer su eficacia.

d) Valorar los datos proporcionados por los pescadores sobre las capturas, independientemente de que sean o no comercializadas.

e) Si se dispone de instalaciones dirigir la investigación hacia:

e1. Cultivo de los cangrejos y posterior comercialización.

e2. Estudio de la posible reconversión en materia orgánica o mineral.

e3. Estudio de otro tipo de acciones que ayuden a la lucha contra su expansión en la zona del arroz.

3.- Es aconsejable que los arroceros estudien el establecimiento de zonas de pesca intensiva, facilitando

a los pescadores el acceso e instalación de redes.

4.- Posibilidad de contratar o realizar una campaña de pesca intensiva al final de la temporada, que pueda sustituir al tratamiento con productos químicos. Esta campaña proporcionará un número de individuos, de gran interés si se pretenden iniciar las líneas de investigación propuestas.

5.- Los pescadores, a cambio, deberán limitarse a las zonas asignadas de mutuo acuerdo. Respetar igualmente, las instalaciones de defensa establecidas en los puntos de máximo interés por el equipo de investigación y proporcionar a éste los datos que se les soliciten sobre la pesca.

Cumplíéndose las condiciones arriba mencionadas, en el plazo de dos o tres años se estaría en condiciones de ajustar ese equilibrio a conveniencia.



## 5. AGRADECIMIENTOS

A Dn Rafael Morales, del Departamento de Ecología de la Facultad de Ciencias en la Universidad de Granada por el cálculo con ordenador de la dinámica de la población en diferentes supuestos. Al Dr. Miguel Morey, Catedrático de Ecología de la Facultad de Ciencias en la Universidad de Baleares por la lectura crítica del manuscrito y sus correspondientes observaciones. A Sebastian López, por el cuidado puesto en la realización de las figuras que excedió la simple obligación profesional. A Dn. Eugenio Bertolín y Dn. Vicente Castelló, de la F.A.A.E. por la ayuda concedida para la realización del trabajo de campo. A Tere Caballero, Ignacio Gállego, Paco García, Manuel Hermosín, José M<sup>a</sup> Molina, y Julia Morales por su compañía y ayuda tanto física como moral en muchos momentos difíciles.

## 6. BIBLIOGRAFIA

- OCETE, M. E. y LOPEZ, S., 1983. Problemática de la introducción de Procambarus clarkii (Girard) (Crustacea: Decapoda) en las marismas del Guadalquivir. Actas del I Congreso Ibérico de Entomología, León 1983
- RABINOVICH, J. E., 1980. Introducción a la Ecología de poblaciones animales C.E.C.S.A., Mexico.
- YEW-HU CHIAN y JAMES W. AVAULT, Jr., 1980. Production of Crayfish in rice fields, The progresive fish culturist, 42(2):67-71

## 7. ANEXO

Se incluye un informe del Instituto Nacional de Toxicología en Sevilla, sobre acumulación de diversos productos químicos, de los empleados normalmente en el tratamiento del arroz, en cangrejos de la marisma.



# INSTITUTO NACIONAL DE TOXICOLOGIA

DEPARTAMENTO REGIONAL

A. POSTAL 803

SEVILLA

Inf. 7.153

Sobre investigación de plaguicidas en 5 frascos conteniendo 4 muestras de cangrejos con las siguientes etiquetas: 1) margen derecho 20.6.82; 2) margen izquierdo 6.7.82; 3) margen izquierdo 8.7.82, y 4) margen izquierdo 9.7.82.

Se han realizado determinaciones de los siguientes plaguicidas: lindano, malatión, tricolorfón y molinate por carecer de muestras patronos de los restantes que se incluyen en la lista recibida.

Se han preparado homogeneizados de los cangrejos y previa extracción con disolventes organicos se ha realizado determinación por Cromatografía con fase gaseosa con detector de captura de electrones (niguel 63) obteniéndose los siguientes resultados:

- Muestra nº 1: Margen derecho 20.6.82  
Lindano: 0'078 nanogramos por kg de peso  
Tricolorfón: 0'17 nanogramos por kg de peso  
Tiobencarb: 0'059 nanogramos por kg de peso
- Muestra nº 2: Marger izquierdo 6.7.82  
Lindano: 0'458 nanogramos por kg de peso  
Tricolorfón: 0'25 nanogramos por kg de peso  
Malatión: 0'025 nanogramos por kg de peso  
Ordram: 0'157 nanogramos por kg de peso
- Muestra nº 3: Margen izquierdo 8.8.82  
Lindano: 0'321 nanogramos por kg de peso  
Tricolorfón: 0'022 nanogramos por kg de peso
- Muestra nº 4: Margen izquierdo 9.7.82  
Lindano : 0'278 nanogramos por kg de peso

Sevilla, 14 de marzo de 1983

~~EL DIRECTOR ACCIDENTAL~~

~~Dr. C. Martínez~~

~~EL PROFESOR QUIMICO~~

~~Miguel López Acigüez, Dr. C~~

