

# TRAZOS

- TRABAJOS ZOOLOGICOS -



DEPARTAMENTO DE ZOOLOGIA Y BIOLOGIA MARINA  
FAC. DE CIENCIAS, UNIVERSIDAD DE PALMA DE MALLORCA

Nº 1

NOVIEMBRE 1984

## ANALISIS MATEMATICO DEL ENROLLAMIENTO ESPIRAL EN MOLUSCOS LAMELIBRANQUIOS, I: METODO

A. Alemany y L. Gállego (\*)

**RESUMEN:** Se describe un método que permite conocer las constantes de la curva espiral descrita por la concha de un bivalvo durante su crecimiento. Dichas constantes son, por definición, independientes del tamaño de la concha y, por lo tanto, de la edad del animal.

Se calcula la razón de la progresión geométrica que engendra la curva espiral y se denomina "gnomon", así como los valores de  $B$  y  $k$  de la ecuación que define la espiral logarítmica:  $M = k \cdot e^{B\theta}$ . Se obtiene un listado de los módulos de una espiral concreta, así como de los ángulos a los que corresponde cada uno de ellos. De esta forma se puede conocer el tamaño de la concha medido en grados. Se aplica dicho método al Venéreo Callista chione a modo de ejemplo práctico.

El plotter del ordenador dibujó la espiral teórica de esta especie y la real de dos ejemplares de la misma, observándose gran coincidencia entre ellas.

Palabras clave: Concha; Lamelibranquios; Enrollamiento.

\*. Departamento de Zoología y Biología Marina. Facultad de Ciencias, 07071 - Palma de Mallorca.

UNIVERSITAT DE LES ILLES BALEARS



5102860025

**ABSTRACTS:** A method to measure the constants that define the spiral curve of the bivalve shell during its growth is described. These constants are by definition, independent of the size of the shell and therefore of the age of the animal.

The rate of the geometric progression that gives the spiral curve, called "gnomon" or repetitive element is calculated, as well as the values of B and k of the logarithmic spiral  $M = ke^{B\theta}$ . In this way a list of the parameters of a special spiral, as well as the angles at which each corresponds are obtained. Therefore it is possible to know the size of the shell measure in grades. As a practical example the method is applied to Callista chione (Veneridae).

The theoretical spiral of one specie and the real one of two specimens was drawn by the plotter, been all very similar.

Key words: Shell; Lamellibranchia; Coiling.

---

## 1. INTRODUCCION

La importancia de la forma en los seres vivos, fué puesta de manifiesto por D' Arcy THOMPSON (1917) en su obra ya clásica, "On growth and form". Muchas de sus concepciones han sido actualizadas por WAINWRIGHT y col. (1976). Al parecer el primer autor que expresó mediante una fórmula matemática, el enrollamiento espiral de las valvas de la concha en Lamelibranquios, fue LISON (1949), aunque según FRANC (1960) sus resultados fueron muy restringidos. Otros investigadores tales como OWEN (1953), de-

dicado principalmente a Gas-terópodos, CARTER (1967); SEILACHER (1972) y VERMEIJ (1980), se han interesado por el tema desde distintos puntos de vista, sin que tengamos noticia hasta el momento, de que se hayan conseguido definir e individualizar los parámetros propios de la curva espiral de una especie concreta. En este trabajo pretendemos desarrollar un método que permite conocer el valor de las constantes numéricas que definen la espiral descrita por la concha de un Bivalvo durante su crecimiento. Es-

tas constantes, por definición, son independientes de factores tales como la edad (tamaño) del animal, temperatura y otros factores ambientales.

A nuestro juicio fué RAUP (1966) quien aportó las ideas puntales sobre la formación de estructuras esqueléticas espiraladas en el Reino Animal. Las concibe como engendradas por una curva (curva generatriz) que gira alrededor de un eje (eje de giro). Su movimiento puede ser definido por cuatro parámetros que, combinados convenientemente, dan lugar a todas las formas (volúmenes) espirales posibles. Dichos parámetros, representados en la figura 1, son:

- Translación de la vuelta alrededor del eje de giro (T). Algunos autores lo denominan torsión. Cuando  $T=0$ , la figura que resulta es planispiral.
- Tasa de expansión de la curva generatriz, con respecto a una vuelta alrededor del eje (W). Si  $W=1$  el tubo espiral resultante no varía su diámetro.

- Posición y orientación de la curva generatriz con respecto al eje (D)
- Modificación de la forma de la curva generatriz (S).

RAUP construye diferentes modelos teóricos, en los que la curva generatriz es un círculo o una elipse. Con las posibles variaciones de los otros tres parámetros, mediante una computadora analógica, organiza un bloque diagramático tridimensional en el que se hallan incluidos todos los tipos posibles de estructuras esqueléticas espiraladas de cualquier grupo zoológico, tanto fósil como actual, e incluso aquéllas que nunca existieron (Fig.2). En él puede apreciarse que los Lamelibranquios ocupan una zona restringida en la que:

- la translación es poco importante.  $T \leq 1,5$ .
- la tasa de expansión es en general muy elevada y varía desde  $W=5$  hasta  $W=10^6$ .
- la posición de la curva con respecto al eje de gi-

ro apenas varía:  $D \leq 0,2$ .

De estos datos se deduce que el único parámetro realmente importante en las espirales de los Bivalvos, es la tasa de expansión. Ello por otro lado es evidente, pues la abertura de una valva es enorme, si se

compara con el pequeñísimo ángulo interno del vértice, que coincide con el tamaño casi puntiforme de la curva generatriz al inicio de la espiral.

Si bien en algunos Bivalvos la torsión debe tenerse en cuenta (Arca, Solen

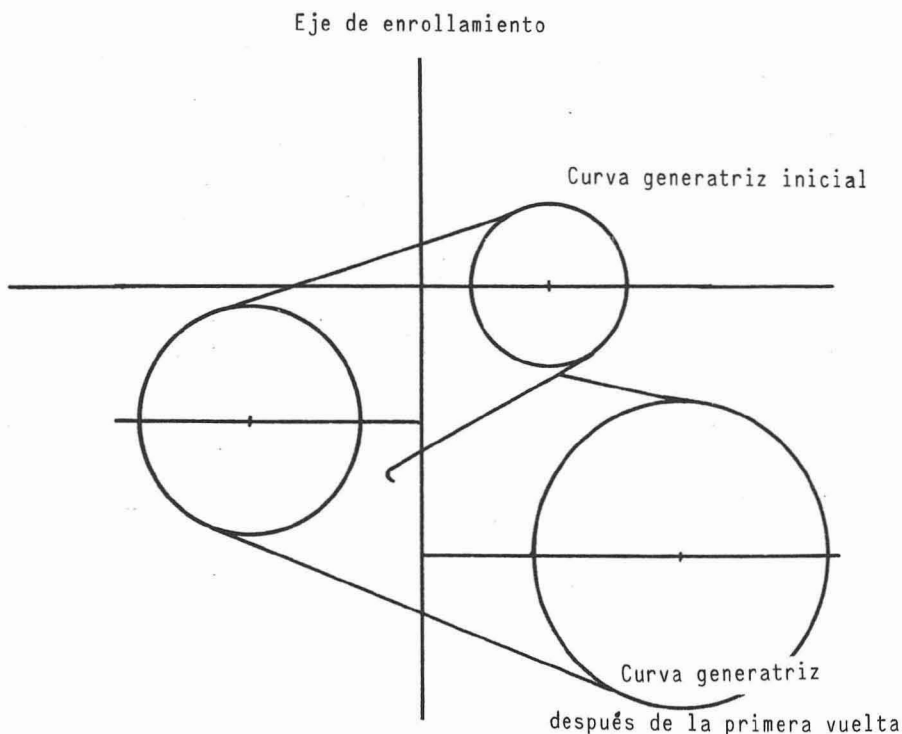


Figura 1.- Diagrama esquemático sobre la formación de una curva espiral (Raup, 1966)

etc.), (McGHEE, 1978 y BAYER 1978), lo cierto es que en Venéridos tan solo incide algo en Venerupis e Irus de los géneros que se han estudiado.

La forma espiral de las valvas de un Lamelibranchio se aprecia en un corte radial completo, desde el vértice o umbo, hasta el borde distal o margen ventral de la concha. La ecuación que define a toda espiral logarítmica puede expresarse por,

$$M = k \cdot e^{B\theta}$$

en la que M es el valor del módulo o distancia entre el punto de origen de la espiral y el punto situado a  $\theta$  grados de él; k es una constante y representa el valor del módulo para un ángulo  $\theta=0^\circ$ ; B es otra constante y afecta a la curvatura de la espiral, de modo que valores más altos de este parámetro determinan una mayor convexidad de la curva.

En virtud de la propiedad de la "similitud continua" de la espiral logarítmica, llamada también equiangular o proporcional,

"cada sucesivo incremento es similar, similarmente magnificado y similarmente situado respecto a su predecesor, y, en consecuencia, es un gnomon de la estructura preexistente" (THOMPSON, edición en castellano, 1980) Ello significa que a pesar de que en el tiempo (edad del animal), la espiral varía de tamaño continuamente (crecimiento de la concha), responde siempre a la misma fórmula. La concepción "gnomónica" puesta de manifiesto asimismo por dicho autor, encaja de lleno por tanto en la definición de la curva espiral. El "gnomon" sería aquí el elemento que se repite en "cada sucesivo incremento", o dicho de otra forma, es la razón geométrica del desarrollo espiral.

Se trata por tanto de calcular las constantes que definen a una curva concreta, para así individualizarla, con independencia de sus dimensiones

## 2. MATERIAL Y METODO

Puesto que pretendemos lograr la representación de

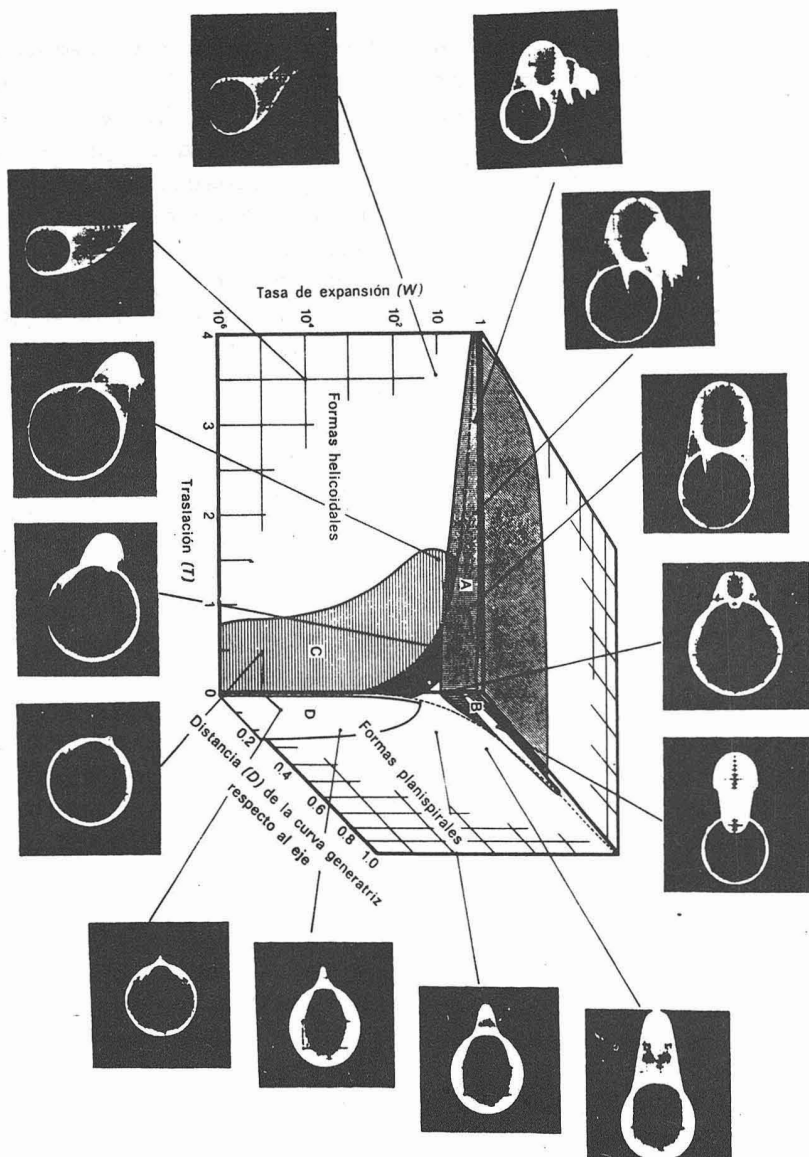


Figura 2.- Bloque diagramático que ilustra diferentes tipos de conchas enrolladas que pueden encontrarse en el Reino Animal según las variaciones de los diferentes parámetros. (Raup, 1966)

la espiral de una concha de Lamelibranquio, cualquier ejemplar perteneciente a dicho grupo, será adecuado. En principio por estar analizando la microestructura de la concha en Veneridae, realizamos la toma de datos siempre sobre ejemplares pertenecientes a especies de esta familia. La representación gráfica final de una espiral teórica corresponde a Callista chione y la compararemos con las representaciones semejantes de los ejemplares reales A y B (Cuadro 3) para ver el grado de eficacia del método.

En posteriores trabajos se añadirán los datos concretos de todas las especies estudiadas con sus correspondientes representaciones gráficas.

Respecto al método, éste es precisamente el objetivo del presente trabajo, por lo que lo iremos describiendo a medida que se resuelva la problemática planteada que podemos enumerar como sigue:

- 2.1.- Método de corte.
- 2.2.- Elección de la zona donde realizar el corte.

2.3.- Toma de datos.

2.4.- Errores cometidos en la toma de datos.

- .- 2.4.1. Debidos a la regla milimetrada.
- .- 2.4.2. Debidos a la escala elegida para trabajar.
- .- 2.4.3. Debidos a la toma de datos sobre la superficie interna o externa de la concha.
- .- 2.4.4. Debidos a considerar en todos los casos el módulo mayor de la espiral equivalente a  $180^\circ$ .

2.5.- Cálculo de una curva teórica.

- .- 2.5.1. Cálculo del gnomon.
- .- 2.5.2. Listado de módulos y ángulos de una curva teórica.

2.6.- Representación gráfica de una curva teórica.

2.7.- Cálculo de la ecuación real de un ejemplar determinado y representación gráfica de la curva correspondiente.

2.1. METODO DE CORTE.

Las conchas suelen ser quebradizas y en raras ocasiones soportan la acción directa de cualquier máquina cortadora, eléctrica o manual. A fin de asegurar que el corte se va a efectuar de

un modo correcto y en la dirección elegida, se debe incluir la concha total o parcialmente en alguna resina consistente.

## 2.2. ELECCION DE LA ZONA DONDE REALIZAR EL CORTE.

Viene a corresponder con el llamado "eje de crecimiento máximo" (KENNISH, 1980 y SEED, 1980). Por nuestra parte lo calculamos marcando el perfil de la concha sobre papel milimetrado, en el que se señala el diámetro máximo antero-posterior y, sobre éste, el punto medio. El corte se hará siguiendo la línea que une el vértice de la concha, con ese punto medio (Fig. 3). En la figura 4 se aprecia el aspecto del corte ampliado, sobre el que se tomarán las medidas. Para efectuarlas con comodidad y poder repasar los datos en caso de duda, a la vez que para conservar el oportuno fichero, se toma una fotografía de cada corte, cuyo perfil se puede trasladar sobre papel vegetal.

## 2.3. TOMA DE DATOS

La fotografía, o su

réplica, se dispone sobre un eje horizontal, de modo que el vértice y el borde externo descansen sobre él, coincidiendo este último con un ángulo de  $180^\circ$ , respecto al punto de origen de la espiral que, en este caso, es el vértice de la concha, donde  $\theta = 0^\circ$ . Con un semicírculo graduado se marcaron ángulos con un intervalo de  $10^\circ$ . Con un compás se trasladaron los valores de los módulos al eje horizontal y así con una sola posición de la regla se pueden medir los módulos correspondientes a todos los ángulos considerados.

Los módulos correspondientes a ángulos inferiores a  $90^\circ$  son difíciles de medir por su pequeño tamaño y, en general, no se consideran. Como veremos en el apartado siguiente, para calcular la curva se utilizarán, sólomente, módulos superiores a cierto valor .

## 2.4. ERRORES COMETIDOS EN LA TOMA DE DATOS

2.4.1. Debidos a la regla milimetrada. Se empleó una regla milimetrada con divisiones de 0,5 mm. En consecuencia éste es el error que



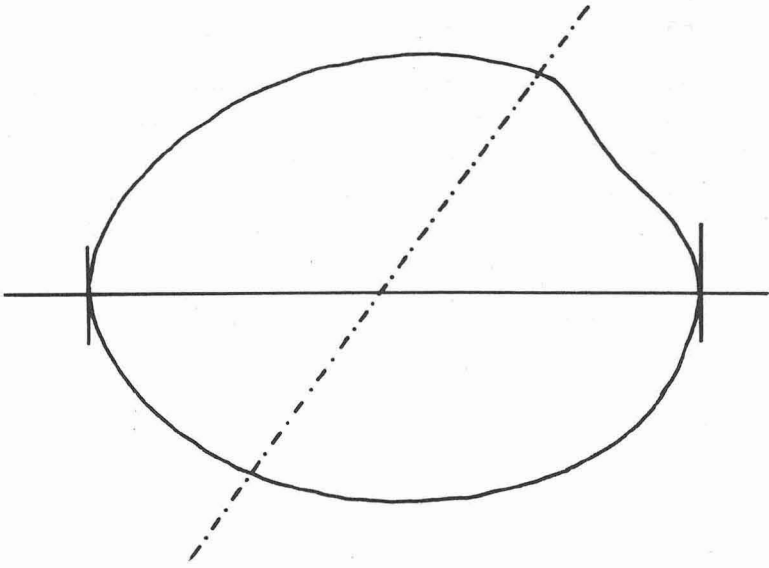


Figura 3.- Elección de la zona de corte: la línea de puntos indica el plano por el que se secciona la concha.

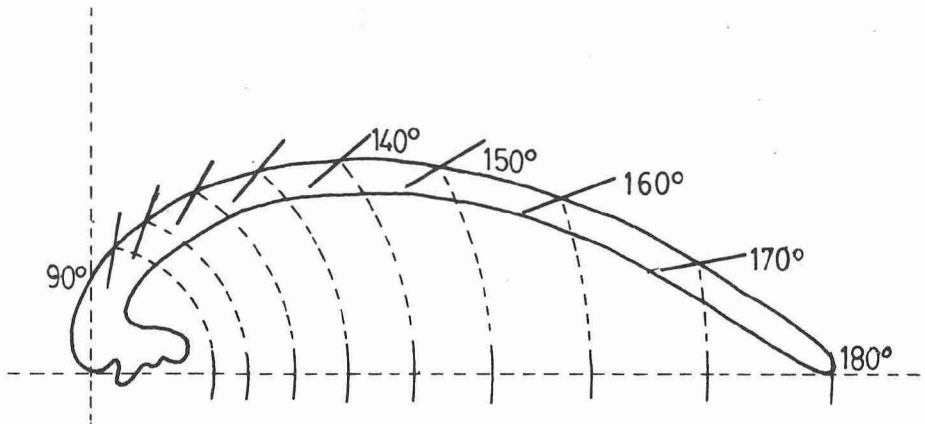


Figura 4.- Sección completa de la concha en la que se han marcado ángulos con intervalos de 10°.

se puede cometer en cada toma de datos. Para módulos iguales o inferiores a 10 mm ese error es igual o superior al 5 % mientras que para valores superiores a 20 mm será inferior al 2,5 %. Por esta razón sólo se consideraron valores superiores a 20 mm.

2.4.2. Debidos a la escala elegida para trabajar. Las pruebas se hicieron con varios ejemplares; los muy pequeños añadían la dificultad de su tamaño para medir los módulos, y así se hicieron dos series de fotografías de los mismos individuos. En una se revelaban todas las secciones con el mismo tamaño, por lo que la ampliación de cada ejemplar era diferente. En la otra serie se revelaban todas a la misma escala, de modo que incluso los individuos más pequeños fuesen medidos con comodidad y, en consecuencia, las fotos eran de tamaños muy diversos. Las ecuaciones calculadas por el ordenador, en cada caso, eran idénticas. Queda claro, por tanto, que la escala no importa. Esto resulta lógico si se tiene en cuenta la propiedad de la similitud continua, caracte-

rística de la espiral logarítmica, ya citada en la introducción.

2.4.3. Debidos a la toma de datos sobre la superficie interna o externa de la concha. Algunas especies poseen la concha de un grosor considerable, y en muchos casos con relieves irregulares muy pronunciados en su cara externa. Esto hace que resulte problemática la toma de datos. La superficie interna, por el contrario, es siempre lisa, pero su perfil puede variar durante el crecimiento al depositarse continuamente sucesivas capas de materia mineral. Así, aunque resulta más fácil tomar los datos sobre ella, éstos pueden irse modificando con el tiempo. Para resolver la cuestión, sobre un ejemplar (individuo A), medimos los módulos en ambas superficies, modificando la posición del vértice sobre las coordenadas, según en las que se estuviera trabajando (Fig.5). El grado de ajuste ( $r^2$ ) resultó ligeramente superior para los módulos tomados en la cara externa, (Cuadro 1). Se tomó una segunda concha (individuo B) y se repitió el pro

ceso. De nuevo resultó un grado de ajuste ( $r^2$ ) mayor para los datos tomados en la cara externa y, en este ejemplar, con diferencia más significativa. Por tanto creemos que es más correcto tomar las medidas de los módulos sobre la superficie externa de la concha. En los casos en que el relieve es muy marcado, mediremos de modo aproximado sobre la línea media de las láminas ornamentales sobresalientes.

2.4.4. Debidos a considerar el módulo mayor como correspondiente a  $180^\circ$  La disposición de la línea horizontal inicial, marcada en las fotografías, nos lleva instantivamente a considerar al mayor módulo de la concha (o altura de la misma), como el correspondiente a un ángulo de  $180^\circ$ . Si tomamos datos en dos ejemplares de la misma especie, pero de diferentes tamaños, el valor del módulo mayor será distinto en ambos

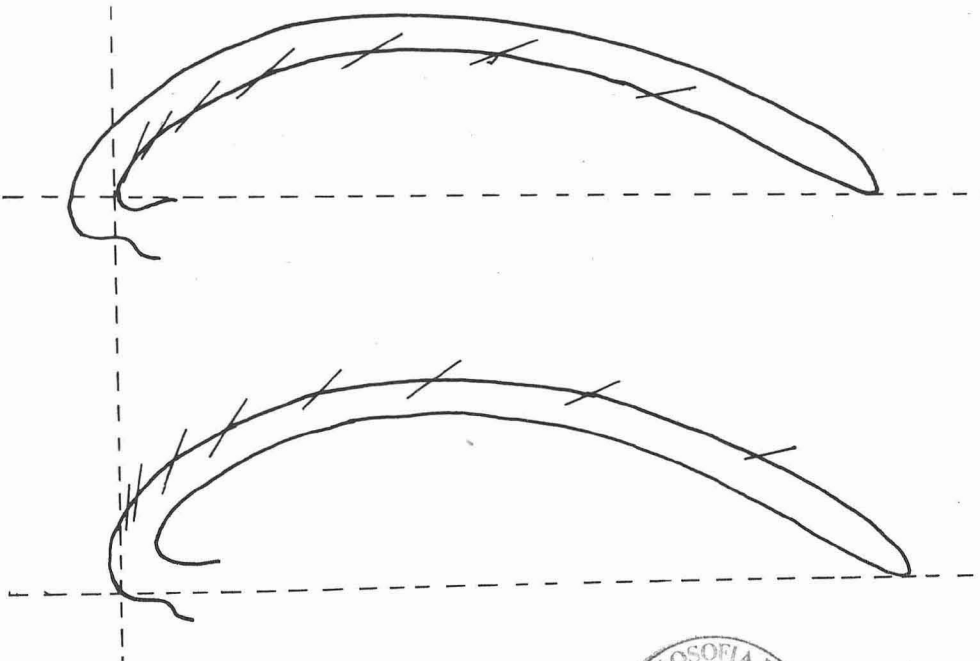


Figura 5.- Medida de los módulos sobre las superficies interna y externa de la concha



casos. Según el método descrito, dichos módulos se tomarían como equivalentes a  $180^\circ$ , lo cual, evidentemente, no puede ser cierto

La problemática que plantean esos dos ejemplares es equivalente a la que presenta un solo individuo si el valor de su módulo mayor lo asignáramos a  $180^\circ$  o a ángulos distintos. Con el fin de conocer la variación de sus ecuaciones en este caso, se tomaron los datos de un ejemplar, y se calculó la ecuación de la espiral correspondiente según el método descrito. Luego la misma serie de módulos, se asignaron a distintos valores en grados como si pertenecieran a otros dos ejemplares diferentes. En una el módulo mayor se hacía corresponder a  $170^\circ$  y en la otra a  $190^\circ$ . En el cuadro 2 se muestran los tres casos citados. El grado de ajuste de las tres curvas es idéntico, pues los módulos también lo son. El valor de B se mantiene también constante en los tres casos, ya que define la convexidad de la curva, y ésta es idéntica en todos ellos. Sólo varía k, que es el valor del módu

lo para un ángulo igual a  $0^\circ$ . En consecuencia, si consideramos el módulo mayor correspondiente a  $180^\circ$ , las fórmulas obtenidas poseerán un valor de k diferente, según la edad del animal o lo que es igual, según su tamaño.

## 2.5. CALCULO DE UNA CURVA TEORICA.

2.5.1.- Cálculo del gnomon. Si no podemos conocer el valor real de cada concha en grados, el método no será de total utilidad. Para resolver este nuevo problema, debemos recurrir a la propiedad ya citada, de la similitud continua. De acuerdo con ella, el incremento que experimenta la concha es siempre el mismo, para intervalos iguales. Podemos conocer ese incremento o "gnomon" porque los datos se tomaron siempre con un intervalo de  $10^\circ$ , para ello bastará dividir el valor de cada módulo por el inmediato inferior. En el caso de Callista chione, utilizando la serie de módulos correspondientes a dos ejemplares distintos, tomando sólo los módulos superiores a 20 mm, tal como

Ángulos	Cara interna		Cara externa	
	A	B	A	B
110°	3,5		13	12
120°	8	5	19	19
130°	14	12	28	28
140°	23	24	40	40
150°	37	41	52	58
160°	54	59	69	76
170°	72	81	82	100
180°	98	115	105	129
k	0,0300	0,0164	0,3540	0,3342
B	0,0462	0,0504	0,0326	0,0337
r <sup>2</sup>	0,9722	0,9597	0,9727	0,9902

Cuadro 1.- Cálculo de los parámetro B y k a partir de módulos tomados sobre la cara interna y externa en dos ejemplares de la misma especie.

Módulos	Ángulos		
21	70°	80°	90°
25	80°	90°	100°
30,5	90°	100°	110°
36,5	100°	110°	120°
44	110°	120°	130°
52,5	120°	130°	140°
61,5	130°	140°	150°
72	140°	150°	160°
84	150°	160°	170°
96,5	160°	170°	180°
110	170°	180°	190°
k	6,1467	5,1627	4,3362
B	0,0174	0,0174	0,0174
r <sup>2</sup>	0,9955	0,9955	0,9955

Cuadro 2.- Variaciones de k cuando el valor de un módulo se asigna a diferentes ángulos.

se ha explicado en el apartado 2.4.1., se obtuvo el valor teórico del gnomon, a partir de la media de 15 valores (Cuadro 3). Resultó ser en esta especie de 1,2468 y, en consecuencia, esa es la razón geométrica teórica, correspondiente a la espiral de esta especie.

### 2.5.2.- Listado de módulos y ángulos de una curva teórica.

Se puede aceptar que cualquier concha, al comenzar su crecimiento, tenga la unidad como valor del módulo inicial. Este valor, por ser el primero, el más pequeño, lo podemos atribuir a un ángulo de  $0^\circ$ . Aceptando estos presupuestos, el módulo para un ángulo cualquiera es el resultado de multiplicar el gnomon por sí mismo tantas veces como intervalos de  $10^\circ$  se hallen incluidos en el ángulo deseado. Resulta más fácil, sin embargo, obtener mediante el ordenador un listado del valor de los módulos, con el intervalo deseado. Así en el cuadro 4 se representa el listado correspondiente a Callistichone, con intervalos de  $5^\circ$ .

Debemos hacer notar aquí, que como consecuencia de haber tomado siempre la unidad como valor del módulo para un ángulo de  $0^\circ$ , el valor del parámetro  $k$  apenas varía de una especie a otra. Por esta razón sólo el valor de  $B$  (convexidad de la curva) presentará variaciones entre las distintas especies, es decir que señalará diferencias entre unas y otras. En efecto, en el cuadro 4 se observa que  $k=0.9966$  y  $r^2=1,0000$  como corresponde por ser una curva espiral teórica, y por tanto matemáticamente perfecta.

### 2.6. REPRESENTACION GRAFICA DE LA CURVA TEORICA

Suministrando como mínimo, cinco valores del listado teórico que sean suficientemente altos, el ordenador dibujó la espiral representada en la figura 6. En la gráfica se aprecia gran parecido con el corte inicial de la concha de la figura 3, lo que viene a indicarnos que el camino seguido ha sido correcto.

### 2.7. REPRESENTACION GRAFICA DE LAS CURVAS REALES.

Grados	Módulos de los ejemplares		Valor del gnomon	
	A	B	A	B
80°	10,5	12		
90°	13	15,5		
100°	16,5	20		
110°	22	25		1,250
120°	28,5	31	1,295	1,240
130°	36	38,5	1,263	1,241
140°	46	48,5	1,277	1,259
150°	57,5	59	1,250	1,216
160°	71	73	1,234	1,237
170°	88	90	1,239	1,232
180°	110	110	1,250	1,222
k	1,4854	1,9329	G = 1,2468	
B	0,0242	0,0228		
r <sup>2</sup>	0,9986	0,9973		

Cuadro 3.- Cálculo del gnomon con los módulos de dos ejemplares.

Angulos	Módulos	Angulos	Módulos	Angulos	Módulos
10°	1,24	75°	5,22	140°	21,93
15°	1,39	80°	5,83	145°	24,49
20°	1,55	85°	6,51	150°	27,34
25°	1,73	90°	7,27	155°	30,53
30°	1,93	95°	8,12	160°	34,10
35°	2,16	100°	9,07	165°	38,08
40°	2,41	105°	10,12	170°	42,52
45°	2,69	110°	11,31	175°	47,49
50°	3,01	115°	12,63	180°	53,03
55°	3,36	120°	14,10	185°	59,22
60°	3,75	125°	15,74	190°	66,13
65°	4,19	130°	17,58	195°	73,85
70°	4,67	135°	19,63	200°	82,47

Cuadro 4.- Listado de los módulos correspondientes a la curva teórica de Callista chione obtenidos por el ordenador, con intervalos de 5°.

Todavía queda por comprobar hasta qué punto se parecen los cortes reales a los ejemplares correspondientes, y ver cuánto se diferencian de esta curva teórica. Para ello basta suministrar al ordenador los valores de los módulos, medidos en un principio sobre los cortes reales, realizados sobre los ejemplares A y B mostrados en el cuadro 3 y que el plotter realice la representación gráfica.

Dichas curvas se han dibujado sobre las mismas coordenadas en la figura 6. La curva teórica de Callista chione con trazo continuo y las curvas reales correspondientes a los ejemplares denominados A y B con trazo discontinuo. En esta figura se aprecia con claridad que los resultados obtenidos se ajustan bastante, por lo que se confirma la validez del método seguido.

### 3. DISCUSION

Aunque la discusión se ha hecho en cada uno de los apartados del capítulo anterior, hay algunas consideraciones que creemos interesantes añadir.

En primer lugar realizar el cálculo de la tasa de expansión para comprobar si coincide con el intervalo concedido por RAUP para los bivalvos. En nuestro caso se podrá calcular según la fórmula

Tasa expansión(W)=gnomon <sup>36</sup>

$$W = 3,5242 \times 10^3$$

ya que el gnomon se calculó a partir de intervalos de 10° y el módulo inicial a 0° era igual a la unidad. Según la citada expresión la tasa de expansión de la especie considerada es de 3.524, incluida por tanto en el intervalo de RAUP(1966).

En segundo lugar cabe considerar cuál es el tamaño de un ejemplar cualquiera expresado en grados. Esto es fácil cuando se posee el listado teórico: (Cuadro 4) basta buscar la equivalencia entre módulos y ángulos. En el caso de Callista chione un módulo de 53,03 corresponde a un ángulo de 180°.

Debemos señalar ahora que la unidad como módulo inicial para 0° no está expresado en ninguna medida de



longitud, sin embargo, si venimos expresando los valores en milímetros, parece lógico que sigamos con ellos.

Por último hay que señalar, referente a las dos constantes de la fórmula espiral, que una de ellas,  $k$ , la hemos aproximado a la unidad en todos los casos, así es que la información que proporcionará será escasa. La segunda constante,  $B$ , que define la convexidad de la curva, presenta mayor variabilidad y es la que nos

da más información. Si tenemos en cuenta que  $B$ , por el modo de calcularla es precisamente proporcional al gnomon, para estudios comparativos específicos será suficiente conocer esa constante, una vez aceptado el método como correcto. No serían por tanto necesarios cálculos tan complejos, ni incluso sus representaciones gráficas como no sea por el interés de dejar plasmados gráficamente los resultados obtenidos.

La interpretación bio-

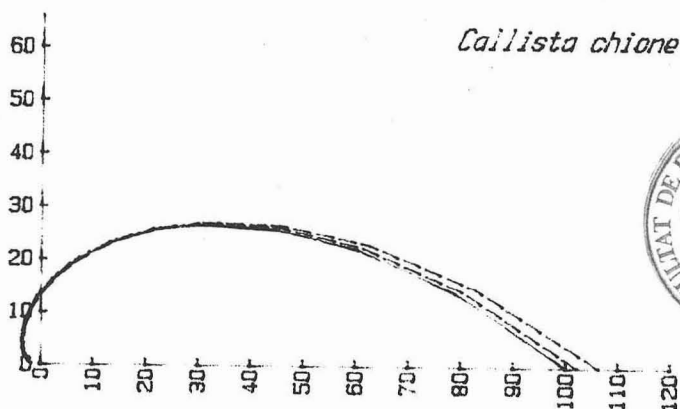


Figura 6.- Dibujo de la curva teórica y de las curvas reales correspondientes a dos ejemplares de *Callista chione*, realizadas por ordenador a partir de los parámetros  $B$  y  $k$ .

lógica que puede tener B, es decir la convexidad de la concha, la entendemos desde dos puntos de vista diferentes. Por una parte ayuda a comprender la forma de la concha, que sin duda es importante en animales que se entierran en la arena. La velocidad de este proceso estará relacionada con esa convexidad, si bien intervendrán asimismo otros factores, como la potencia muscular del pie y la ornamentación externa de la concha. Otros datos anatómicos como la longitud de los sifones, y ecológicos

como la naturaleza del fondo, nos ayudarían a comprender mejor las causas de su diversificación en el tiempo y en el espacio. Por otra parte la convexidad de la concha en una especie, objetivamente considerada y representada numéricamente, puede ser un dato importante para el estudio morfométrico de los Bivalvos, que nos ayude a conocer el pequeño latido del proceso de diferenciación evolutiva, utilizando una expresión de CRUSAFONT (1958). Esperamos conocer algo más a este respecto en un futuro.

#### 4. CONCLUSIONES

Se describe un método válido para calcular las constantes B y k que definen el tipo de curva espiral propia de cada ejemplar.

La constante k equivale al valor del módulo para un ángulo inicial igual  $0^\circ$  y, en consecuencia, tiene valores muy próximos a la unidad en todos los casos. La información que proporciona es escasa.

El valor de B depende de la convexidad de la concha y es independiente del tamaño de ésta. Su cálculo es totalmente objetivo, no dependiendo de apreciaciones personales. Por estas razones la constante B es la que más información aporta respecto a la forma de la concha.

Pensamos que cada especie tiene un valor de B propio, no obstante, es necesario confirmar este punto estudiando muestras de procedencias muy diversas. El número de individuos de cada muestra no tiene por qué ser superior a 5 ó

10, como corresponde a estudios de tipo anatómico. Si se confirmara este aspecto, el valor de B sería una nueva característica que debería añadirse en las descripciones específicas.

#### AGRADECIMIENTOS

Al Dr. Felipe Tudela, Director del Centro de Cálculo de la Escuela Técnica Superior de Ingenieros Industriales de Sevilla y a Dn. José Antonio Guijarro, del Departamento de Ecología de la Universidad de Palma de Mallorca, por la inestimable ayuda en poner a punto los programas utilizados para realizar este trabajo.

---

#### BIBLIOGRAFIA:

- BAYER, V. 1978. Structure and morphogenesis. Neues Jahrbuch für Geologie und Paläontologie. Abhandlungen Bd.157, Heft 1/2:1-276. Stuttgart
- CARTER, R. M. 1967. On Lison's model of bivalve shell form and its biological interpretation. Proc. Malacol. Soc. London, 37: 265-278
- CRUSAFONT, M., 1958. Masterometría, Sintetotipo y evolución. Bol. R. Soc. Esp. H. Nat., 56(2):73-84
- FRANC, A., 1960. Classe des Bivalves (en Grassé, P. P. Traité de Zoologie, V(3):11-32)
- KENNISH, M. J., 1980, Shell microgrowth analysis : Mercenaria mercenaria as a type example for research in population dynamics. Skeletal growth of aquatic organisms. Biological records of environmental change: 255-292, Ed. Rhoads - Lutz Plenum Press.
- LISON, L., 1949, Recherches sur la forme et la mécanique du développement des coquilles des Lamellibranches. (En Grassé, P. P., Traité de Zoologie, V (3): 11-32)
- McGHEE, G. R. Jr., 1978. Analysis of the shell torsion phenomenon in the Bivalvia. Lethaia 11: 315-329
- OWEN, G., 1953. The shell in Lamellibranchia (En Grassé, P.P., Traité de Zoologie, V (3): 11-32.

- RAUP, D. M., 1966. Geometric analysis of shell coiling: general problems. J. Paleont., 40 (5): 1178-1190
- SEED, R., 1980. Shell growth and form in the Bivalvia. Skeletals growth of aquatic organisms. Biological records of environmental changes: 23-61. Ed. Rhoads -Lutz Plenum Press.
- SEILACHER, A., 1972. Divaricate pattern in Pelecypod Shells., Lethaia 5: 325-343
- THOMPSON, D'ARCY W., 1917., On growth and form. Cambridge Univ. Press
- VERMEIJ, 1980. Gastropod shell growth rate, allometry and adult size: environmental implications. Skeletals growth of aquatic organisms. Biological records of environmental changes: 379-391. Ed. Rhoads - Lutz. Plenum Press.
- WAINWRIGHT, S.A.; BIGGS, W.D.; CURREY, J.D.; GOSLINE, J.M., 1976. Mechanical design in organisms. Ed. Edward Arnold.
- 
-