

UNIVERSITAT DE LES ILLES BALEARS
DEPARTAMENT DE QUÍMICA

**APLICACIONES DE INTERÉS
MEDIOAMBIENTAL, CLÍNICO E
INDUSTRIAL DEL ANÁLISIS POR
INYECCIÓN EN FLUJO
MULTICONMUTADO**

Tesis Doctoral

Matías Manera Fuente
Palma de Mallorca, 2007



Universitat de les Illes Balears

El Dr. Víctor Cerdà Martín, Catedrático de Química Analítica del Departamento de Química de la Universidad de las Islas Baleares y el Dr. José Manuel Estela Ripoll, Profesor Titular del Departamento de Química de la Universidad de las Islas Baleares, en carácter de director y codirector de esta Tesis Doctoral,

CERTIFICAN:

Que el presente trabajo titulado “Aplicaciones de interés medioambiental, clínico e industrial del análisis por inyección en flujo multiconmutado” ha sido realizado por Matías Manera Fuente en el Área de Química Analítica del Departamento de Química de la Universidad de las Islas Baleares, como requisito para optar al Título de Doctor en Ciencias Experimentales y Tecnologías.

Palma de Mallorca, 12 de septiembre de 2007

Dr. Víctor Cerdà Martín

Dr. José Manuel Estela Ripoll

Agradecimientos

Deseo expresar mi agradecimiento a las siguientes personas e instituciones:

A la dirección insular de carreteras del "CONSELL DE MALLORCA" por contribuir económicamente, mediante contratación o subcontratación, a la realización de los estudios de doctorado.

A la fundación "SA NOSTRA" por la beca otorgada para la mejora de estudios en el extranjero.

A los Dres. Víctor Cerdà y José Manuel Estela, directores de este trabajo, por su colaboración y apoyo.

A los Dres. José Costa Lima, Marcela Segundo y João Santos por su colaboración y permanente disposición.

A los Dres. Manuel Miró y Francisca Mas, por sus valiosas aportaciones y comentarios.

A la ciudad de Oporto por el año inolvidable que pase en ella, la generosidad de su gente y muy especialmente a sus "francesinhas".

A todos mis compañeros de laboratorio, tanto el mallorquín como el portugués, por el apoyo brindado y los momentos compartidos todo este tiempo.

A mi familia y amigos, por su apoyo y ánimos continuos.

Índice

Resumen.....	11
1 Introducción	15
1.1 Introducción a las técnicas de flujo	15
1.1.1 Análisis en flujo segmentado (SFA).....	16
1.1.2 Análisis por inyección en flujo (FIA)	17
1.1.2.1 Análisis por flujo multiconmutado (MCFIA).....	18
1.1.2.1.1 Análisis por inyección en flujo multijeringa (MSFIA).....	21
1.1.2.2 Sistema total de microanálisis (μ TAS).....	25
1.1.3 Análisis por inyección secuencial (SIA)	25
1.1.3.1 Lab-on-Valve (LOV).....	27
1.1.4 Sistemas en flujo multibomba (MPFS).....	28
1.2 Control de los instrumentos.....	29
1.3 Sistemas de detección.....	33
1.3.1 Espectroscopia de absorción molecular	33
1.3.1.1 Detector	35
1.3.2 Quimioluminiscencia	37
1.3.2.1 La reacción quimioluminiscente.....	40
1.3.2.2 Detección quimioluminiscente	44
1.4 Tratamiento de los resultados.....	46
2 Objetivos	55
3 Diseño y estudio de un sistema de análisis por inyección en flujo multijeringa (MSFIA) para la determinación de trazas de ortofosfato en aguas con detección quimioluminiscente (CL).....	57
3.1 Experimental	57
3.1.1 Reactivos y disoluciones.....	57
3.1.2 Detector quimioluminiscente.....	58
3.1.3 Procedimiento para el análisis quimioluminiscente.....	61
3.1.4 Método espectrofotométrico de referencia	63
3.2 Resultados y discusión.....	63

3.2.1	Selección de la resina adsorbente	64
3.2.2	Investigación de las variables químicas	64
3.2.3	Investigación de las variables físicas	68
3.2.4	Características analíticas del método.....	68
3.2.5	Estudio de interferencias	69
3.3	Análisis de muestras	70
4	Diseño y estudio de un sistema de análisis por inyección en flujo multijeringa (MSFIA) para la determinación de glucosa basado en el uso de glucosa oxidasa inmovilizada y detección quimioluminiscente en fase homogénea.....	73
4.1	Experimental	73
4.1.1	Reactivos y disoluciones.....	73
4.1.2	Preparación de la enzima	74
4.1.3	Detector quimioluminiscente.....	75
4.1.4	Protocolo operacional	75
4.2	Resultados y discusión.....	78
4.2.1	Investigación de las variables químicas	79
4.2.2	Investigación de las variables físicas	80
4.2.3	Características analíticas del método.....	82
4.2.4	Estudio de interferencias	83
4.3	Estudio cinético del equilibrio de mutarrotación y aplicaciones analíticas.....	84
5	Diseño y estudio de un sistema de análisis en flujo multibomba (MPFS) para el análisis quimioluminiscente en fármacos. Determinación de gabapentina.	87
5.1	Experimental	87
5.1.1	Disoluciones y muestras	87
5.1.2	Detector quimioluminiscente.....	88
5.1.3	Instrumentación y procedimiento.....	88
5.2	Resultados y discusiones	90
5.2.1	Mecanismo de inhibición.....	90

5.2.2	Estudio y selección de los parámetros químicos.....	90
5.2.3	Estudio y selección de los parámetros físicos.....	92
5.2.4	Características analíticas y análisis de preparados farmacéuticos	94
6	Diseño y estudio de un sistema de análisis por inyección en flujo multijeringa (MSFIA) para la determinación espectrofotométrica multicomponente de isómeros nitrofenólicos por extracción en línea sobre membranas copoliméricas.....	97
6.1	Experimental	97
6.1.1	Reactivos, muestras y adsorbentes.....	97
6.1.2	Unidad de extracción y acondicionamiento de la membrana.....	98
6.1.3	Procedimiento analítico	99
6.2	Resultados y discusión.....	102
6.2.1	Selección de las variables químicas.....	102
6.2.2	Selección de las variables físicas.....	104
6.2.3	Características analíticas.....	105
6.2.4	Análisis de mezclas utilizando la regresión lineal múltiple.....	106
6.2.5	Estudio de interferencias	108
6.3	Ensayo de recuperaciones	109
7	Diseño y estudio de un sistema de análisis por inyección en flujo multijeringa (MSFIA) para la determinación espectrofotométrica multicomponente de derivados fenólicos a nivel de trazas mediante un optrodo de reflectancia difusa.	111
7.1	Experimental	111
7.1.1	Reactivos y disoluciones.....	111
7.1.2	Procedimiento analítico	112
7.2	Resultados y discusión.....	115
7.2.1	Selección de las variables químicas.....	115
7.2.2	Selección de las variables físicas.....	116
7.2.3	Tratamiento de la señal y características analíticas	118
7.2.4	Deconvolución quimiométrica de espectros Kubelka-Munk.....	120
7.3	Análisis de muestras	121

8	Conclusiones	125
9	Bibliografía.....	133

Resumen

El creciente número de controles analíticos requeridos en áreas como la sanitaria, el medio ambiente o la alimentación conlleva la necesaria automatización de los procesos analíticos.

De acuerdo con ello, en esta tesis se han desarrollado, implementado y puesto a punto nuevos métodos automáticos de análisis robustos y económicos para la determinación de analitos de interés medioambiental, clínico e industrial. La automatización de las metodologías, empleando las técnicas de flujo MSFIA (análisis por inyección en flujo multijeringa) y MPFS (sistemas de flujo multibomba), simplifican de forma considerable el procesamiento analítico con un importante ahorro de reactivos y tiempo, y permiten una mayor frecuencia de análisis, con la consecuente reducción del coste por análisis y en la generación de residuos. Los métodos propuestos son selectivos, reproducibles, precisos, robustos y en casi su totalidad son ejecutados sin la intervención del analista.

Los métodos propuestos son los siguientes:

- Sistema de análisis por inyección en flujo multijeringa (MSFIA) para la determinación de trazas de ortofosfato en aguas con detección quimioluminiscente (CL).
- Sistema de análisis por inyección en flujo multijeringa (MSFIA) para la determinación de glucosa basado en el uso de glucosa oxidasa inmovilizada y detección quimioluminiscente en fase homogénea.
- Sistema de análisis en flujo multibomba (MPFS) para el análisis quimioluminiscente en fármacos. Determinación de gabapentina.
- Sistema de análisis por inyección en flujo multijeringa (MSFIA) para la determinación espectrofotométrica multicomponente de isómeros nitrofenólicos por extracción en línea sobre membranas copoliméricas.

- Sistema de análisis por inyección en flujo multijeringa (MSFIA) para la determinación espectrofotométrica multicomponente de derivados fenólicos a nivel de trazas mediante un optrodo de reflectancia difusa.

Resumo

O crescente número de controlos analíticos requeridos em diversas áreas como o médio ambiente, a indústria sanitária ou a alimentar, conduziu à necessidade de automatização dos processos analíticos.

Indo de encontro a estes requisitos, nesta tese desenvolveu-se, implementou-se e colocou-se em prática novos métodos de análise automáticos robustos e económicos para a determinação de analitos com interesse ambiental, clínico e industrial. A automatização das metodologias aplicando as técnicas de fluxo MSFIA (análise por injeção em fluxo com multiseringa) e MPFS (sistemas de fluxo com multibomba), simplificam de forma considerável o procedimento analítico com um decréscimo importante de reagentes gastos e tempo de análise, permitindo uma maior frequência de análise, com conseqüente redução do custo de análise e de geração de resíduos (química verde). Os métodos propostos são selectivos, reprodutíveis, precisos e robustos.

Os métodos propostos são os seguintes:

- Sistema de análise por injeção em fluxo com multiseringa (MSFIA) para a determinação traço de ortofosfatos em águas com detecção quimioluminescente (CL).
- Sistema de análise por injeção em fluxo com multiseringa (MSFIA) para a determinação de glucose baseado no uso da glucose oxidase imobilizada em fase homogénea com detecção quimioluminescente.
- Sistema de análise em fluxo com multibomba (MPFS) para a análise quimioluminescente em fármacos. Determinação de gabapentina.
- Sistema de análise por injeção em fluxo com multiseringa (MSFIA) para a determinação espectrofotométrica multicomponente de isómeros nitrofenólicos por extracção em linha em membranas copoliméricas.

- Sistema de análise por injeção em fluxo com multiseringa (MSFIA) para a determinação espectrofotométrica multicomponente de derivados fenólicos a nível traço usando um optrodo de reflectância difusa.

1 Introducción

El deseo de aumentar la calidad de vida ha hecho de los controles de calidad y la conservación del medio ambiente unos de los temas preferentes de la ciencia contemporánea.

Los químicos analíticos desempeñan un papel fundamental en la evaluación del impacto que ejercen un número considerable de sustancias sobre el medio ambiente y en los productos industriales, como fármacos, alimentos, etc. Para evaluar la incidencia de las distintas sustancias es necesario desarrollar metodologías analíticas apropiadas que permitan la obtención de un gran número de datos, con niveles de selectividad y sensibilidad cada vez más exigentes, en períodos de tiempo cada vez más cortos y con costos razonablemente bajos. En la actualidad es de gran importancia potenciar la puesta a punto de nuevas metodologías analíticas que permita realizar un gran número de determinaciones con una mínima demanda de recursos materiales y humanos.

1.1 Introducción a las técnicas de flujo

El creciente número de controles analíticos requeridos en áreas como la salud, medio ambiente o la alimentación hace surgir la necesidad de automatización de los procesos analíticos.

La automatización permite reemplazar la actividad humana en tareas tediosas e incluso peligrosas para el operador, proporcionando una mayor reproducibilidad al minimizar la influencia del factor humano, además de incrementar la velocidad de análisis, ya que hace posible la realización de un mayor número de análisis en un menor tiempo. Las técnicas de análisis en flujo también permiten la reducción del consumo de reactivos, con el consiguiente beneficio medioambiental y económico. Todo ello, junto con la disponibilidad comercial de instrumental y las ventajas económicas que reporta a medio y largo plazo su incorporación a los laboratorios de investigación e industriales, son razones a las que atribuir el auge de estos sistemas automatizados de análisis.

1.1.1 Análisis en flujo segmentado (SFA)

A mediados de los años 1950, la introducción en la medicina de los ensayos clínicos como base del diagnóstico de enfermedades creó la necesidad de implementar métodos automáticos en el análisis químico, al incrementarse el número de análisis a realizar en los laboratorios. El aumento de personal de laboratorio necesario para realizar todos estos análisis, no era una solución viable económicamente. La solución alternativa a este problema surgió con el análisis en flujo segmentado (SFA) [1], que consiste en un conjunto de tuberías por el que circula la muestra y reactivos. Para asegurar la homogeneidad química de la inyección sin riesgo de contaminación entre muestras consecutivas aspiradas se introducen burbujas de aire en el sistema y segmentos de agua, para eliminar los restos de muestra adheridos a las paredes del tubo. Las burbujas también impiden la dispersión de la muestra y facilitan la generación de un flujo turbulento con el objetivo de facilitar la mezcla de muestra y reactivos en el segmento entre dos burbujas. Estas burbujas deben ser eliminadas antes de llegar al detector

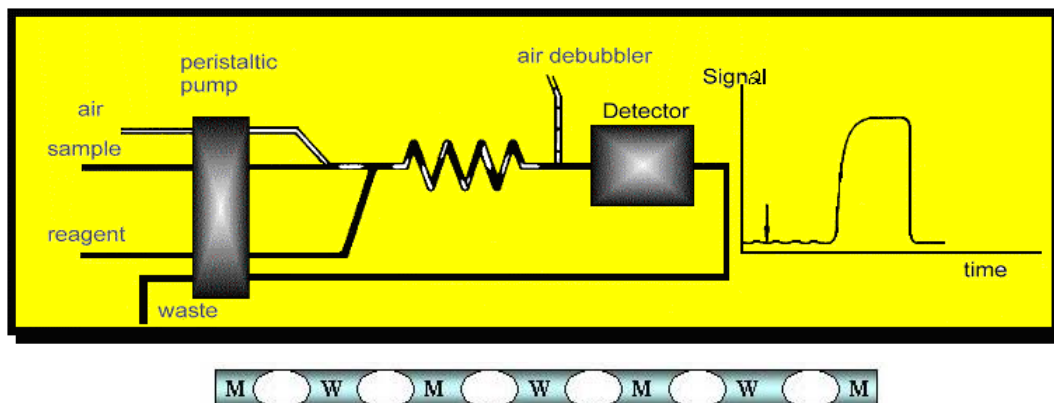


Figura 1.1.- Sistema SFA.

El SFA fue muy bien aceptado por los laboratorios clínicos sobrecargados por los análisis de rutina, y más tarde por laboratorios medioambientales, agrícolas, oceanográficos e industriales [2], no sólo por el importante aumento en la frecuencia de muestreo, sino también por el considerable ahorro en muestra y reactivos.

No obstante, la introducción de las burbujas de aire causa una serie de inconvenientes como son la compresibilidad de la fase gaseosa que afecta a la forma de la señal, la baja eficiencia del separador de fases en línea, la imposibilidad de aplicar métodos de flujo detenido y la dificultad de miniaturizar el analizador [3]. Por estos motivos, las metodologías SFA han sido gradualmente reemplazadas por técnicas de flujo no segmentado, como el análisis por inyección en flujo (FIA) [4, 5].

1.1.2 Análisis por inyección en flujo (FIA)

Esta técnica apareció en 1975 propuesta por J. Ruzicka y E. H. Hansen [6], aunque existen sistemas similares en artículos publicados con anterioridad por otros autores [7- 10]. Aunque inicialmente parece muy similar al SFA (como se observa en la figura 1.2), tanto conceptualmente como en la práctica es muy diferente. Los componentes básicos son prácticamente los mismos, pero el régimen de flujo es laminar, y no turbulento, lo que reduce el peligro de la mezcla de una muestra con otra sin usar burbujas de aire. Otra diferencia respecto al SFA es que en lugar de aspirar continuamente muestra se intercala un volumen determinado de la misma en una corriente de líquido portador mediante una válvula de inyección.

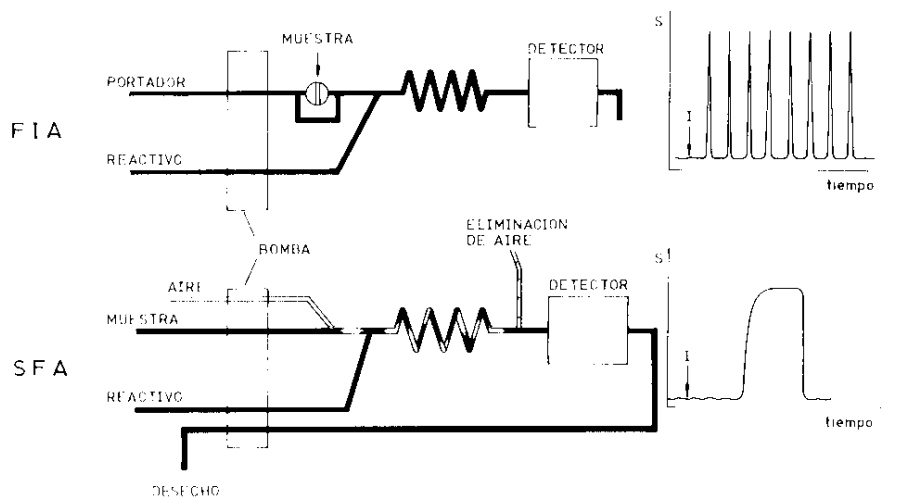


Figura 1.2.- Representación comparativa de los sistemas SFA y FIA.

Las ventajas más sobresalientes de los sistemas FIA son su configuración extremadamente simple, fácil operación y bajo costo. Además, la gran reproducibilidad y el control de la dispersión permiten realizar medidas cinéticas de flujo detenido. La rápida respuesta del FIA permite disponer de la información analítica en tiempo real y la elevada resolución temporal elimina la necesidad de recoger muestras individuales y almacenarlas [11]. Esto es de gran interés especialmente cuando se debe evitar manipular excesivamente las muestras debido a la inestabilidad de la muestra analizada.

A pesar de las mencionadas ventajas del FIA, en comparación con los procedimientos manuales y técnicas de flujo precedentes, la incompatibilidad de los tubos elásticos de las bombas peristálticas con ácidos o bases concentradas y disolventes orgánicos, obliga a periódicas recalibraciones del sistema [5]. La adsorción física de analitos orgánicos sobre los tubos de Tygon es otra limitación práctica comúnmente descrita. Aunque los sistemas FIA permiten las determinaciones multiparamétricas, utilizando un único caudal de flujo a través de un multidetector o varios sistemas de detección colocados en serie [12-14], el análisis simultáneo de diversos parámetros químicos se ha limitado a determinadas aplicaciones. Se debe tener en cuenta que el flujo continuo inherente a la filosofía del FIA produce un consumo continuo de portador, reactivos y muestra durante todo el protocolo de análisis. Sin embargo, el ahorro de reactivos caros y la disminución de residuos puede efectuarse en los sistemas FIA usando modalidades de inyección alternativas, como la llamada "merging zones" que puede llevarse a cabo por bombeo intermitente o por inyección múltiple [4], la construcción de montajes μ FIA o sistemas totales de microanálisis (μ TAS) [15, 16] o la implementación de reactores sólidos con enzimas/reactivos inmovilizados en superficies activas [17-19].

1.1.2.1 Análisis por flujo multiconmutado (MCFIA)

Como evolución del FIA, Reis y col. [20] desarrollaron la técnica de análisis por inyección en flujo multiconmutado (MCFIA), basada en el uso de válvulas solenoides de tres vías de conmutación rápida (figura 1.3).

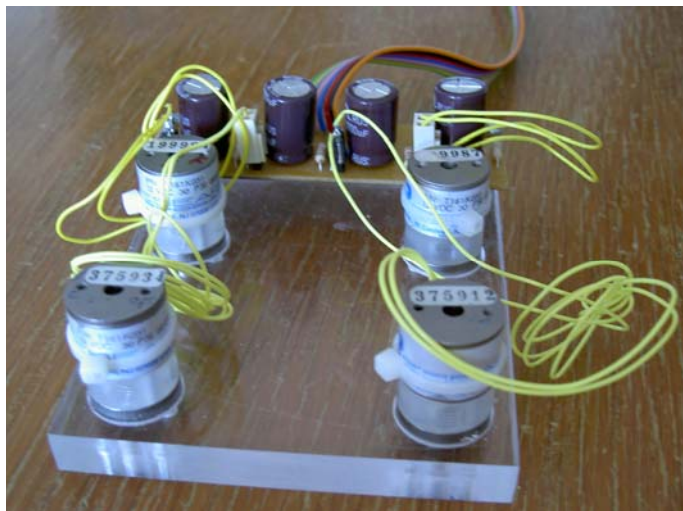


Figura 1.3.- Fotografía de una placa con cuatro válvulas solenoides de tres vías con un circuito electrónico de protección para evitar su sobrecalentamiento.

Los primeros sistemas utilizaban una bomba monocanal que aspiraba los distintos líquidos a utilizar a través de sus correspondientes válvulas. Pero debido a que los sistemas de aspiración tienden a introducir burbujas de aire o producir la desgasificación de los líquidos dentro del sistema, es aconsejable utilizar sistemas basados en la propulsión de líquidos, como las bombas peristálticas. En este caso el sistema no es muy diferente a un FIA convencional (figura 1.4), la única diferencia es la introducción de las válvulas de tres vías en los canales de impulsión. El número de válvulas empleadas varía de un sistema a otro; cada una de ellas actúa de manera independiente al resto y se controlan mediante un ordenador. La válvula se comporta como un conmutador y consta de dos estados: ON y OFF. Dos de los tres puertos de la válvula están conectados permanentemente. Estas válvulas permiten reducir el consumo de reactivos devolviéndolos a sus recipientes originales si no son necesarios (V_1 , V_2 , V_4 y V_5) o dirigir la muestra hacia diferentes montajes según los analitos a determinar (V_3).

Para la inyección del flujo se han propuesto diversas opciones como flujo en tándem [20, 21], flujo detenido [22] o división de flujo [23]. Las características, las aplicaciones y potencialidades de la técnica MCFIA han sido revisados por Rocha [24] y por Catalá [25].

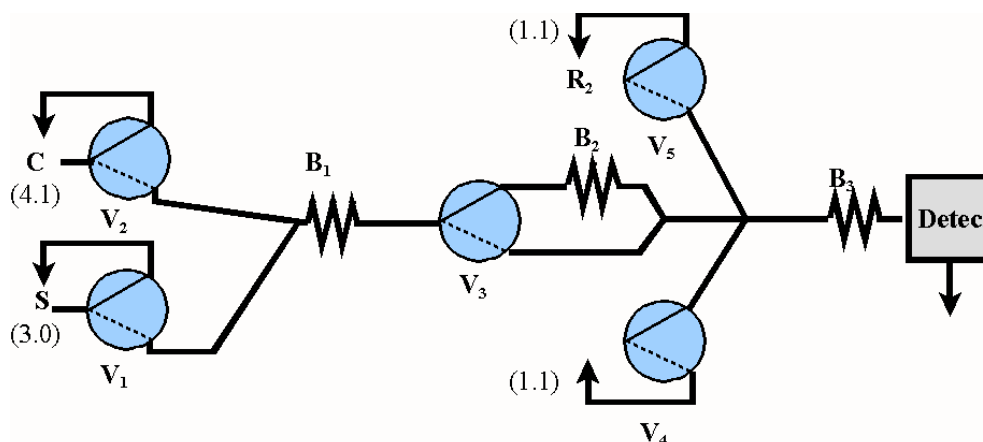


Figura 1.4.- Esquema de un sistema MCFIA.

Lógicamente, el MCFIA presenta ciertas ventajas respecto al FIA:

La principal aportación de la multiconmutación al análisis en flujo consiste, en la sustitución de los volúmenes de inserción por tiempos de inserción, lo que permite desarrollar métodos de muestreo basados en el tiempo y conseguir sistemas en flujo activos, versátiles y de fácil reconfiguración.

La flexibilidad de la técnica MCFIA ha contribuido a aumentar las posibilidades del FIA, al permitir la modificación del método analítico según la respuesta obtenida sin modificaciones físicas en el sistema.

La multiconmutación permite alterar el tiempo de residencia en los reactores, los volúmenes de muestra insertados, en definitiva, todas aquellas variables que inciden directamente en los perfiles de dispersión, sin necesidad de modificar físicamente el montaje. Para la reconfiguración del mismo, únicamente es necesario reprogramar la duración de los impulsos eléctricos que controlan la apertura y cierre de las válvulas, o modificar la secuencia de conmutación de las mismas.

Además, se consigue un considerable ahorro de reactivos, puesto que los reactivos sólo son inyectados en el momento necesario de la determinación analítica. En este sentido, resulta muy interesante el trabajo de Ródenas-Torralba y col. [26] que proponen un sistema MCFIA para la determinación de telurio en muestras de leche utilizando la técnica de fluorescencia atómica con generación de hidruros. Al comparar los resultados obtenidos con el método MCFIA con los obtenidos con el método

continuo, se observa que el consumo de muestra y reactivos así como la generación de residuos disminuye drásticamente.

Como en las otras técnicas, se puede usar todo tipo de detectores ópticos y electroquímicos. Así, técnicas de detección como la espectrofotometría [27], espectrometría de absorción atómica electrotérmica (ET-AAS) [28], conductimetría [29], espectroscopia de emisión óptica por plasma acoplado inductivamente (ICP-OES) [30], quimioluminiscencia [31], voltamperometría de redisolución [32], turbidimetría [33], espectroscopia infrarroja con transformada de Fourier y reflectancia total atenuada (ATR-FTIR) [34] o fluorescencia atómica con generación de hidruros (HG-AFS) [26] se han acoplado con éxito a sistemas MCFIA.

No obstante los sistemas MCFIA presentan algunas desventajas:

Para su funcionamiento precisa de una computadora para controlar el funcionamiento de las válvulas solenoides. Este factor complica el sistema y dificulta su expansión por la falta de equipos disponibles en el mercado (principalmente, interfaces electrónicas y software).

El calor disipado por el solenoide de las válvulas de conmutación cuando éstas están activadas durante períodos de tiempo más o menos largos puede acortar el tiempo de vida útil de estos dispositivos. Para evitar el sobrecalentamiento de las válvulas que puede llegar a deformar el teflón de las membranas internas, se recomienda incorporar algún tipo de sistema de protección electrónico del solenoide.

En los sistemas MCFIA se puede incluir otra técnica desarrollada recientemente, el análisis por inyección en flujo multijeringa [35] que explicamos a continuación.

1.1.2.1.1 Análisis por inyección en flujo multijeringa (MSFIA)

La técnica de análisis por inyección en flujo multijeringa (MSFIA) fue diseñada por Cerdà y col. [36] con el fin de aumentar las ventajas del análisis por inyección en flujo multiconmutado (MCFIA) original.

El sistema incluye una bureta multijeringa construida por adaptación de una bureta automática de jeringa análoga a la usada en los sistemas de análisis por inyección secuencial (SIA), para mover simultáneamente cuatro jeringas que están conectadas al mismo motor paso a paso, como se muestra en la Fig. 1.5A. Este tipo de buretas reúnen las ventajas de la operación multicanal, propia de las bombas peristálticas, así como el manejo de volúmenes exactos, característico de las bombas de pistón. Cada jeringa está equipada con una válvula solenoide de tres vías, que funcionan independientemente del desplazamiento del pistón y permiten realizar los procesos de conmutación. De este modo, hay dos direcciones de flujo para el movimiento de impulsión (I, II) y otras dos direcciones para la aspiración de disolución (III, IV) como se muestra en la Fig. 1.5B. El cambio de posición es muy rápido, solo se necesitan 35 ms y por lo tanto, las conmutaciones se pueden realizar sin detener el movimiento del pistón. Dado que una de las jeringas del módulo no se puede usar para inyectar la muestra, para evitar la contaminación entre muestras consecutivas inyectadas, es necesario un sistema de inyección adicional, tal como una válvula de inyección, de selección o de conmutación, conectada a la multijeringa para este fin y con el objetivo de automatizar el muestreo.

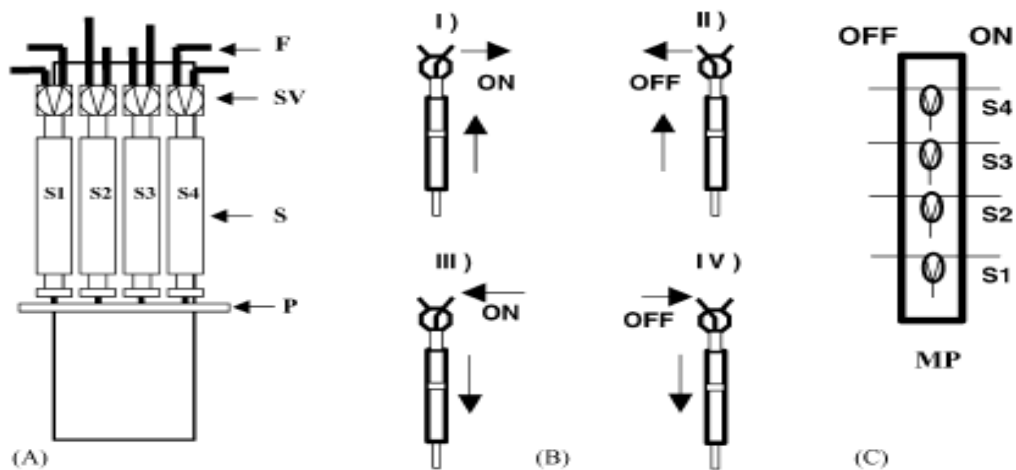


Figura 1.5.- (A) Vista frontal de una bureta multijeringa y elementos básicos del conductor de líquidos, P: pistón; S: jeringas (S1-S4); SV válvulas solenoides de tres vías y F: accesorios y tuberías. (B) Direcciones de flujo, ON: conectado con el sistema de tuberías; OFF: conectado con los depósitos o el desagüe; (C) representación esquemática del sistema y MP: bomba multijeringa.

Para aumentar la versatilidad del MSFIA se han construido los módulos de bomba de pistón multijeringa con cuatro salidas digitales de 12 V/0,5A (figura 1.6). Estas salidas pueden ser acopladas a válvulas solenoides, permitiendo así la actuación de un número elevado de modalidades de inyección multiconmutada (es decir, muestreo binario, flujo en tandem, técnicas de división, sistemas de sándwich e inyecciones hidrodinámicas) [35].

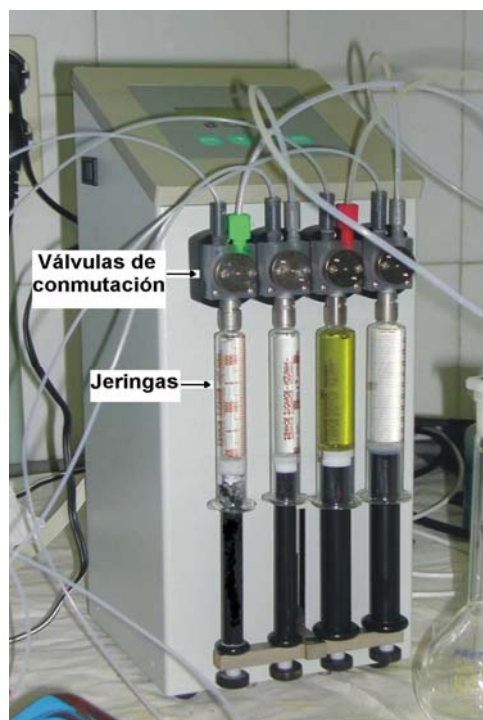


Figura 1.6.- Fotografía de una bureta multijeringa y su panel posterior en el que se puede apreciar la regleta de conexión para cuatro salidas de 12 voltios.

La resistencia química del MSFIA es análoga a la del SIA. Los cabezales de los pistones de las jeringas están fabricados con teflón y no presenta los inconvenientes derivados del uso de bombas peristálticas, cuyos tubos de tygon o silicona tienen una corta vida, debido a su vulnerabilidad a ácidos y bases concentrados y a disolventes orgánicos. Además, se pueden manejar volúmenes de muestra y de reactivos desde niveles de μl a ml con alta precisión como consecuencia de la gran variedad de tamaños de jeringas disponibles (0.5; 1.0; 2.5; 5.0; 10 o 25 ml), proporcionando una gran flexibilidad a las configuraciones. El volumen nominal mínimo para ser manipulado usando la jeringa de 0.5 ml es de $0.03 \mu\text{l}$ para un motor de 15000 pasos.

Otras ventajas que proporcionan los sistemas MSFIA han sido destacadas en un interesante estudio comparativo frente a las técnicas FIA y SIA realizado por Semenova

y col. [37] para la determinación de arsénico mediante la técnica de fluorescencia atómica con generación de hidruros. En este caso el MSFIA consume entre 15 y 18 veces menos reactivos que el FIA y la frecuencia de inyección aumenta más del doble. Respecto al SIA, el consumo de reactivos es similar aunque la frecuencia de inyección es tres veces superior en el MSFIA. En los tres sistemas, los límites de detección y las repetitividades son similares.

Es importante destacar la robustez del MSFIA que se ha aplicado con éxito a procesos de monitorización de más de 250 h [38].

Sin embargo, la principal desventaja de esta técnica deriva de la necesidad de recargar las jeringas, lo cual puede repercutir en una disminución de la frecuencia de análisis. Otra limitación de la técnica podría ser el movimiento en bloque de las cuatro jeringas pues una vez que se ha seleccionado el volumen y el caudal para una de las jeringas, el de las restantes viene definido automáticamente dependiendo únicamente de su tamaño.

Desde que se implantó la técnica MSFIA en 1999, la evolución de las buretas multijeringa ha sido considerable. Así, en la actualidad se dispone de módulos cuyo motor tiene una resolución de 40000 pasos por cada movimiento del pistón. De este modo, estas buretas permiten dispensar volúmenes con una mayor precisión que los primeros prototipos iniciales (resolución de 5000 pasos).

Hasta el momento, las técnicas de detección más empleadas en los sistemas MSFIA han sido la espectrofotometría [39], la quimiluminiscencia [40], la fluorescencia atómica con generación de hidruros [37], la potenciometría [41] y la fluorimetría [42].

Finalmente, las modalidades de inyección de la muestra, las aplicaciones y la evolución de los sistemas MSFIA han sido revisadas por Miró y col. [35], Segundo y col. [43] y Horstkotte y col. [44].

1.1.2.2 Sistema total de microanálisis (μ TAS)

De acuerdo con la habitual tendencia a la miniaturización de los métodos analíticos, se han descrito sistemas FIA implementados totalmente sobre una placa (como si fuera un chip). Las ventajas de miniaturización son la compactibilidad de todo el sistema, la transportabilidad y una reducción significativa en el consumo de reactivos que conduce a reducir gastos y residuos químicos.

El precursor de los sistemas miniaturizados era los microconductos integrados introducidos por Ruzicka y Hansen en 1984 [45]. Los canales de flujo, los dispositivos de inyección, así como los detectores, fueron integrados en un bloque plano de cloruro de polivinilo. Los canales semicirculares con una sección de 0.8 mm² fueron grabados por medios mecánicos y cubiertos por una segunda placa pegada a la primera. Sin embargo, los beneficios en términos de miniaturización y reducción de consumo de reactivos fueron limitados, debido al uso de una bomba peristáltica convencional como impulsor de líquidos y la poca reducción en las dimensiones internas comparadas con sistemas convencionales. Progresivamente los sistemas han ido evolucionando reduciendo la sección de los canales y modificando el sistema impulsor de líquidos. Como los sistemas desarrollados por Haswell [46-49] mediante la fabricación de sistemas a microescala en cristal usando técnicas de fotolitografía para la determinación fotométrica de fosfato, nitrito y nitrato. Como sistema impulsor uso un flujo electroosmótico (EOF), obtenido aplicando un voltaje a lo largo del canal.

1.1.3 Análisis por inyección secuencial (SIA)

El análisis por inyección secuencial (SIA) fue propuesto en 1990 por J. Ruzicka y G. Marshall [50] como una alternativa al FIA. El SIA es una técnica de flujo discontinua basada en la aspiración secuencial de volúmenes precisos de muestra y reactivos en un bucle de carga, que son dispensados después dentro del bucle de reacción por inversión del flujo, con lo que se logra un ahorro considerable de reactivos en comparación al FIA. El reemplazo de la válvula de inyección del FIA por una válvula de selección ha permitido la incorporación de módulos y reactores auxiliares, los movimientos adelante-atrás, la explotación de sistemas de flujo detenido, y el

desarrollo de determinaciones multiparamétricas uniendo diferentes detectores y utilizando reactivos apropiados [51].

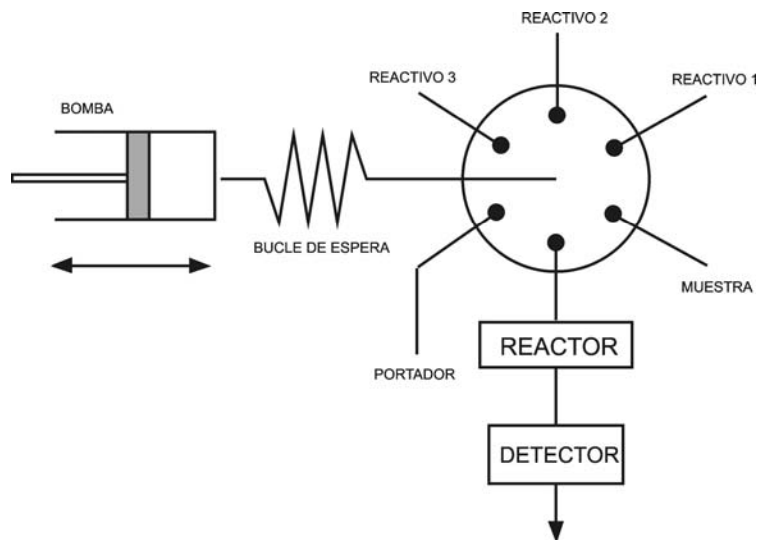


Figura 1.8.- Esquema general de un sistema SIA.

Conjuntamente con la válvula de selección se pueden usar diferentes tipos de impulsores de líquidos pero el uso de bombas de pistón bidireccional ha permitido la manipulación de pequeños volúmenes de muestra y reactivos con elevada precisión [52].

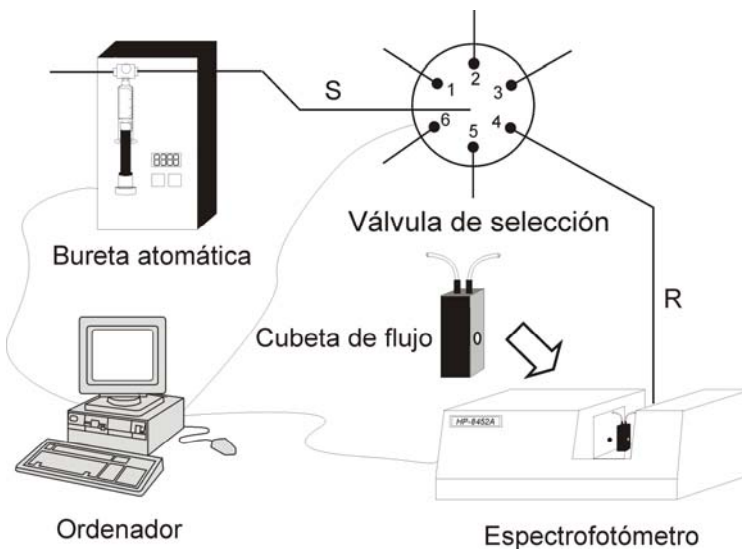


Figura 1.9.- Sistema SIA con bomba de pistón y detección espectrofotométrica.

Los principales inconvenientes del SIA para fines analíticos son la necesidad de controlar la instrumentación (selección del puerto de la válvula, si la bomba aspira o impulsa) y variables físicas (es decir, volúmenes y caudales) mediante programas de ordenador, la disponibilidad de estos programas y la menor velocidad de muestreo, en comparación a la lograda en sistemas FIA, a causa del periodo de llenado de la jeringa y el almacenado de los diferentes volúmenes de sustancias en el bucle de carga. Además la impulsión secuencial y no simultánea de las disoluciones, que tiene lugar en el SIA, da lugar a tiempos de residencia más largos para lograr la apropiada mezcla entre reactivos y muestra, al ser esta producida únicamente por la dispersión de las disoluciones.

1.1.3.1 Lab-on-Valve (LOV)

Esta técnica, desarrollada por Ruzicka y col [53], constituye una nueva alternativa para la miniaturización de los ensayos partiendo de la técnica SIA, simplemente es un SIA donde todo el sistema en flujo (reactor, detector, etc.) es implementado en la culata de una válvula de selección (figura 1.10). El LOV, al tener los conductos relativamente anchos, elimina los inconvenientes relativos a conductos de bajo calibre (vacíos y sobrepresiones) consiguiendo una total miniaturización del sistema analítico. Estos sistemas permiten la técnica por inyección de perlas (BIA), consistente en la manipulación de superficies activas en fase sólida, que ha sido probada con resultados excelentes incluso en reacciones químicas irreversibles al sustituir las perla usadas en cada ciclo analítico [54].

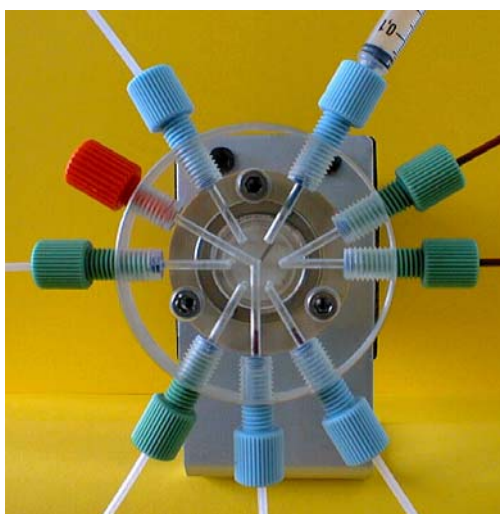


Figura 1.10.- Fotografía de un cabezal de un sistema LOV.

1.1.4 Sistemas en flujo multibomba (MPFS)

Los sistemas en flujo multibomba (MPFS) han sido presentados recientemente por Lapa y col [55] y se basan en el uso de una serie de microbombas solenoides (figura 1.7) que actúan a la vez de sistema impulsor de líquidos y de válvula de conmutación. Aunque en la literatura se encuentren trabajos anteriores al de Lapa y col. en los que ya se usan las microbombas (Weeks y Jonhson [56] y Hanrahan y col. [57]), cabe destacar que en estos trabajos se proponen sistemas de inyección en flujo convencionales en los que únicamente se sustituye la bomba peristáltica por las microbombas como unidades dispensadoras de líquidos.



Figura 1.7.- Fotografía de una microbomba solenoide

Las microbombas utilizadas en la técnica MPFS son bombas de pistón que se accionan mediante un solenoide. Cuando el solenoide no está activado, un muelle impulsa el pistón hacia el fondo de una cavidad. Por el contrario, al aplicar un pulso de voltaje, se activa el solenoide y se mueve el pistón hacia atrás, generando una presión negativa que aspira la solución a impulsar. Una vez terminado el pulso de voltaje, el muelle devuelve el pistón al fondo de la cavidad, lo que impulsa la solución del interior. La dirección hacia donde se impulsa el líquido viene determinada por dos válvulas introducidas en el cabezal de la bomba. El caudal de impulsión de la bomba viene determinado por la frecuencia de impulsos y el volumen impulsado con cada impulso. Las microbombas vienen calibradas de fábrica de manera que por cada embolada dispensa un volumen prefijado de líquido (8 μ l, 20 μ l, 25 μ l, 50 μ l,...). Los volúmenes de líquido que pueden dispensar las bombas serán un múltiplo de ese volumen prefijado que impulsan por cada embolada. Con las bombas de 8 μ l, se

consigue una mejor mezcla de la muestra con los reactivos que con las bombas que dispensan un volumen de líquido mayor por embolada [58]. Sin embargo, en las bombas de 8 μl se pueden encontrar desviaciones de $\pm 2 \mu\text{l}$ en el volumen dispensado por embolada. Mientras en las otras bombas, estas desviaciones no son tan acusadas ($\approx 3\%$) y los resultados obtenidos con éstas son más reproducibles. Otro aspecto importante a considerar es que las partes de la microbomba que están en contacto con la solución están fabricadas con teflón por lo que gozan de una gran resistencia química. Además, las emboladas de las microbombas provocan movimientos turbulentos que hacen que con los sistemas MPFS se consiga una mezcla de la muestra con los reactivos mejor que en los sistemas de flujo laminar.

Al tratarse de una técnica reciente, todavía no se encuentran muchas aplicaciones de los sistemas MPFS en la literatura. La mayoría de estas aplicaciones se han limitado a determinaciones directas siendo la espectrofotometría [59-61] y la quimioluminiscencia [62-63] las técnicas de detección más utilizadas.

1.2 Control de los instrumentos

Inicialmente, el aumento de complejidad por la introducción de un ordenador para el control instrumental parecía una seria desventaja. Pero al final ha otorgado un gran número de ventajas, como por ejemplo el tiempo de residencia que en lugar de controlarse por la longitud del tubo y el caudal se controla de forma muy reproducible con el ordenador. Además permite una mayor flexibilidad de los sistemas al poder programar operaciones que sustituyan configuraciones físicas del sistema.

En la mayoría de las aplicaciones de las técnicas de flujo descritas en la literatura, se utiliza un software desarrollado por el propio grupo de trabajo escrito en Quick BASIC que, por lo general, sólo es útil para una aplicación determinada. Este hecho supone uno de los principales inconvenientes a la hora de aplicar las técnicas de flujo [64]. Sin embargo, en el mercado existen como alternativa unos pocos programas para el manejo de técnicas FIA y SIA, tales como el FIALab (FIALab Instruments Company, Bellevue, Washington, Estados Unidos [65]) y el FlowTEK (Global FIA Company, Fox Island, Washington, Estados Unidos [66]).

En nuestro caso usamos el software AutoAnalysis [67], que ha sido desarrollado por nuestro grupo de trabajo y que se caracteriza por su gran flexibilidad, ya que permite la combinación de diferentes instrumentos y aparatos según las necesidades del analista. Este programa se divide en una aplicación principal relativamente simple y un conjunto de bibliotecas de enlace dinámico (DLLs, dynamic link libraries) para la conexión de los instrumentos al ordenador y su control, por lo que para incorporar un instrumento nuevo en el sistema tan sólo se requiere que se cree la correspondiente DLL. Otra de las características a destacar de este software es que el analista puede crear sus propios métodos de una forma muy fácil e intuitiva sin que sea necesario que tenga unos conocimientos previos de informática. El AutoAnalysis permite, también, introducir una serie de variables que se pueden relacionar con la señal analítica y, según el valor de ésta y lo establecido por un condicional, se inicializa un determinado procedimiento. Por esta razón, resulta posible desarrollar procedimientos analíticos totalmente automatizados (es decir, son capaces de tomar decisiones por sí mismos mediante la ayuda de un sistema de retroalimentación -feedback system-). El programa básico presenta un panel que permite la configuración de los equipos que conforman el analizador en flujo montado. Para comenzar se seleccionan de una lista de disponibles, las DLL's de los canales de comunicación necesarios para el detector y demás instrumentos. Luego se cargan las DLL's individuales y específicas de cada instrumento, tales como DLL's diseñadas para el control del módulo multijeringa, del muestreador automático o de un espectrofotómetro (Figura 1.11). En el lado izquierdo se observa una lista de configuraciones guardadas y en el centro la configuración usada o creada en el momento. Mientras que en el lado derecho del panel se observan dos cuadros, que contienen la lista de las DLL's de los canales de comunicación y de los instrumentos que están almacenadas en el ordenador.

Una vez configurado el sistema con los instrumentos a utilizar procedemos a la edición del método analítico, usando el panel que se observa en la figura 1.12. La edición de un método analítico con el programa AutoAnalysis consiste en crear una secuencia de instrucciones, donde cada instrucción es ejecutada por uno de los instrumentos conectados o bien es un comando definido por el programa principal para controlar el tiempo, agregar marcas, condicionales o repetir procedimientos. Un procedimiento es un conjunto de instrucciones agrupadas bajo el mismo nombre, que

bien puede repetirse dentro del mismo método o puede ser utilizada por métodos diferentes, con la ventaja de definirla sólo una vez.

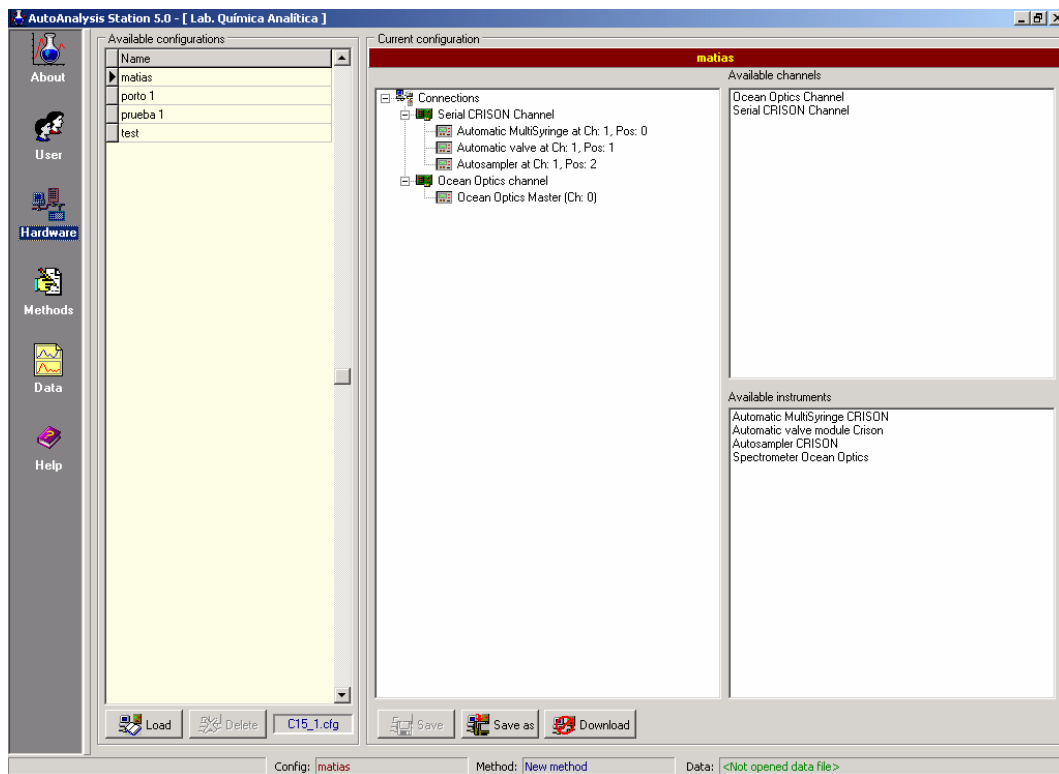


Figura 1.11.- Panel de control de conexiones del programa AutoAnalysis.

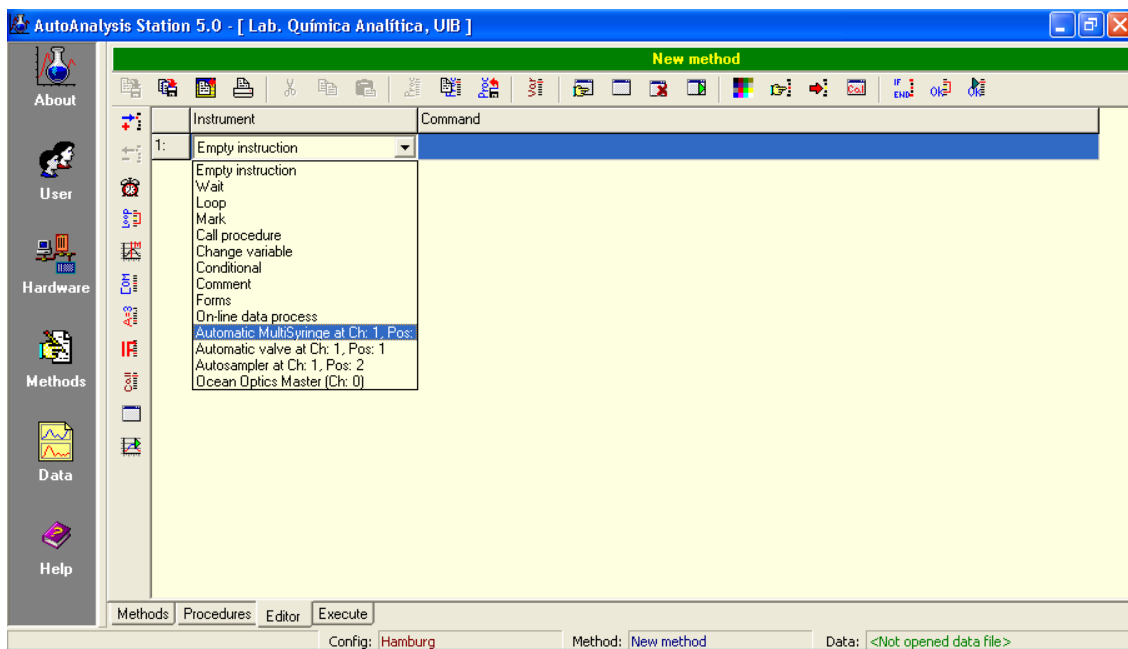


Figura 1.12.- Panel de edición de métodos analíticos del programa AutoAnalysis.

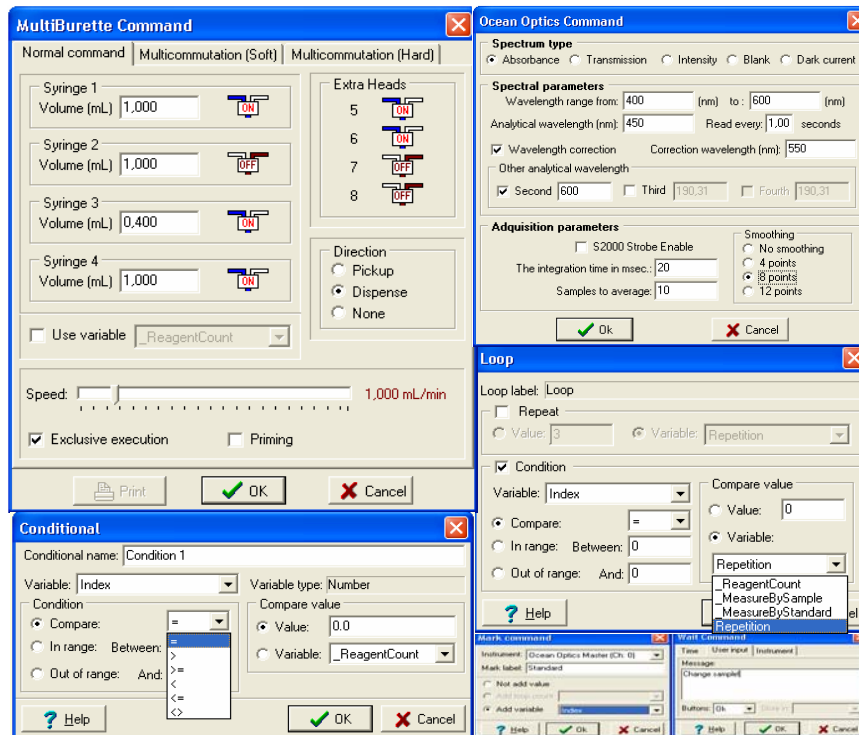


Figura 1.13.- Ejemplos de ventanas para descripción de las acciones a efectuar por los instrumentos.

En el panel de la figura 1.12 se crea el método analítico mediante tres columnas. Empezando por la izquierda, la primera columna nos informa por el orden cronológico de las instrucciones que introducimos. En la siguiente columna elegimos el instrumento o el tipo orden (esperar, repetir, etc.) a realizar (Figura 1.12), y al elegir la opción deseada se abre una ventana donde describimos con detalle la acción a efectuar (en la figura 1.13 se puede observar diversas ventanas posibles). En la última columna aparece un resumen de la acción a realizar por el instrumento o los detalles elegidos de la orden, como se puede observar en la figura 1.14.

Una vez definido un método o cargado uno existente, se procede a la ejecución del mismo. Mediante una barra de herramientas se puede controlar dicha ejecución y los parámetros del área de dibujo.

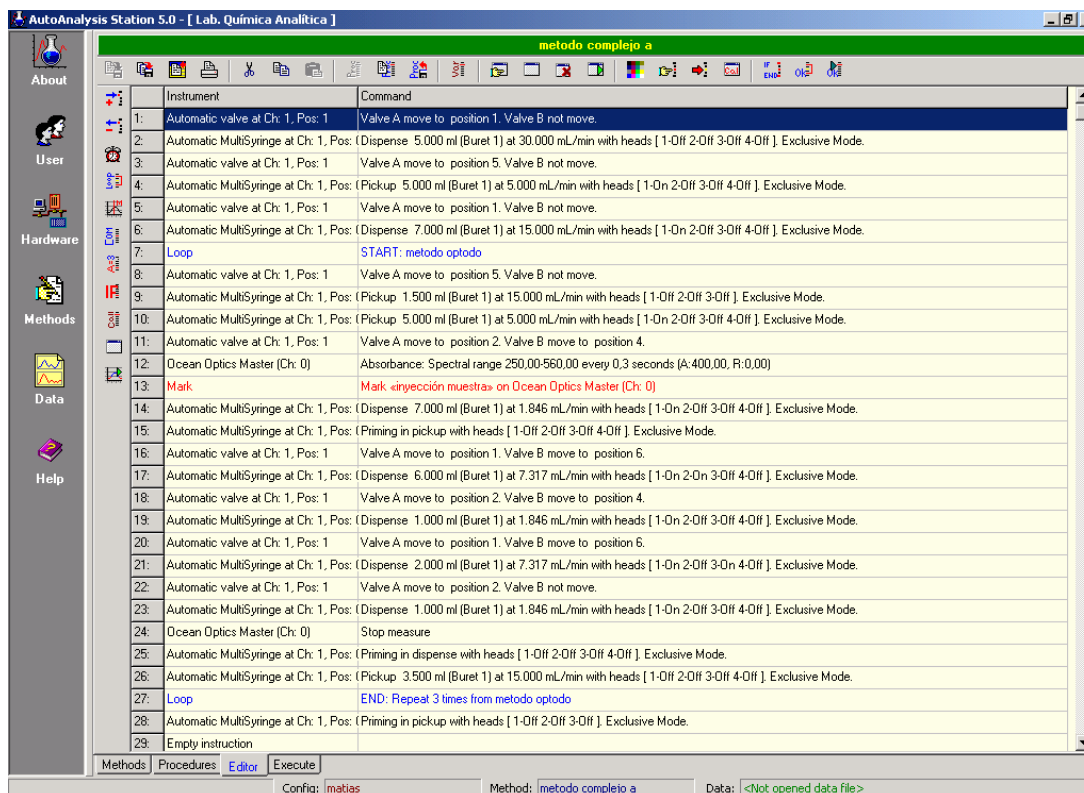


Figura 1.14.- Panel de edición de métodos analíticos, con un método desarrollado.

1.3 Sistemas de detección.

1.3.1 Espectroscopia de absorción molecular

Desde hace tiempo se ha usado el color como ayuda para reconocer las sustancias químicas; al reemplazar el ojo humano por otros detectores de radiación se puede estudiar la absorción de sustancias, no solamente en la zona del espectro visible, sino también en el ultravioleta e infrarrojo.

Los métodos cuantitativos basados en la absorción de radiación requieren dos medidas de intensidad: una antes de que el haz haya pasado a través del medio que contiene las especies absorbentes (I_0), y la otra, después (I). La absorbancia (Abs) relaciona estas dos medidas de intensidad mediante la siguiente ecuación.

$$Abs = -\log_{10} T = \log_{10} \frac{I_0}{I}$$

Esta medida de absorbancia se puede relacionar con la concentración de la sustancia absorbente, mediante la ley de Lambert-Beer.

$$Abs = \varepsilon \times l \times c$$

Donde ε es una constante de proporcionalidad denominada absorptividad, l es el paso óptico y c es la concentración de la sustancia absorbente.

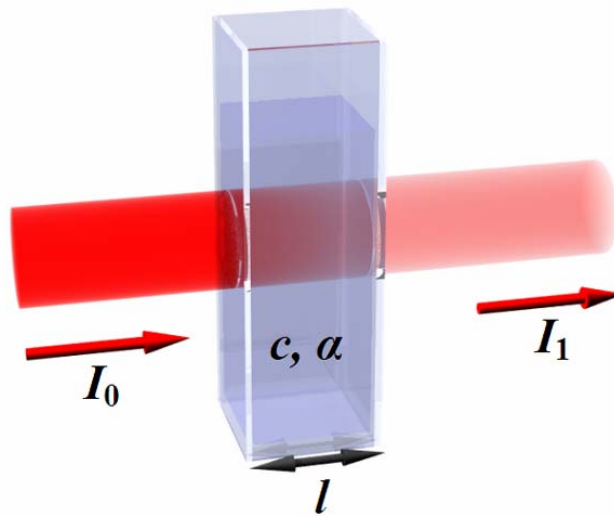


Figura 1.15.- Representación gráfica de los parámetros de interés para determinaciones cuantitativas mediante medidas de absorbancia.

En la espectroscopia de reflectancia difusa, el modelo más extensamente utilizado para describir la relación entre la reflectancia (R) y la concentración (C), es la función de Kubelka-Munk ($F(R)$) [68], que podría ser expresada así:

$$F(R) = \frac{(1-R)^2}{2 \times R} = \varepsilon \times C \times S$$

donde ε es la absorbancia molar de la sustancia absorbente y S es un coeficiente, que representa la atenuación de la radiación incidente sobre la superficie a medir. R es la relación entre la intensidad con y sin sustancia absorbente.

1.3.1.1 Detector

Para efectuar las medidas de intensidad de radiación se ha utilizado un espectrofotómetro CCD de diodos en línea USB 2000 (Ocean Optics) (Figura 1.16) provisto de fibras ópticas (Ocean Optics) con un núcleo de de 400 μm de diámetro, que según el sistema fue simple o bifurcada. Como fuente de radiación se uso una lámpara deuterio-halógeno (Top Sensor Systems, Países Bajos).



Figura 1.16.- Sistema de detección espectrofotométrica constituido por un espectrofotómetro CCD (USB 2000, Ocean Optics).

A parte de la celda de flujo tradicional también se ha desarrollado una metodología usando una celda de flujo optródica. El optrodo utilizado para realizar la pre-concentración en línea del analito fue construido en el laboratorio (Figura 1.17). En la misma celda de flujo optródica se lleva a cabo la extracción en fase sólida y la medición de la reflectancia. La celda ésta estuvo formada por dos bloques opacos, químicamente resistentes, hechos de polímero - poli éter éter cetona (PEEK) de 1.2 cm de espesor y 3 cm de lado, firmemente unidos mediante tornillos. El bloque superior fue completamente perforado para alojar el brazo principal de la fibra óptica bifurcada. Este bloque también lleva una delgada ventana de plástico, obtenida de cubetas UV

Plastibrand® (Wertheim, Alemania), la cual cubre el extremo de la fibra óptica para protegerlo de reactivos agresivos.

Un espaciador de Teflón (PTFE) con un espesor de 0.5 mm y una ranura de 1 x 0.1 cm, colocado entre los dos bloques, que determina la zona de retención efectiva. El espesor del espaciador no supone ningún problema con el volumen muerto, pero es un factor muy importante en la sensibilidad de la técnica, ya que debe ser tan delgado como sea posible para evitar la pérdida de energía radiante. El bloque inferior fue cuidadosamente perforado para alojar el disco de extracción y la pieza que le sirve de sostén. La membrana fue ubicada sobre una frita de polietileno (9 mm de diámetro, 20 μm de tamaño de poro), y ambas fueron sostenidas por un conector de PVC. Este conector estaba abierto a la atmósfera, para permitir que el líquido fluyera libremente al atravesar la membrana, con lo que la celda de flujo optródica queda libre de efectos de sobrepresión. Este bloque inferior también fue perforado para insertarle el conector del flujo entrante.

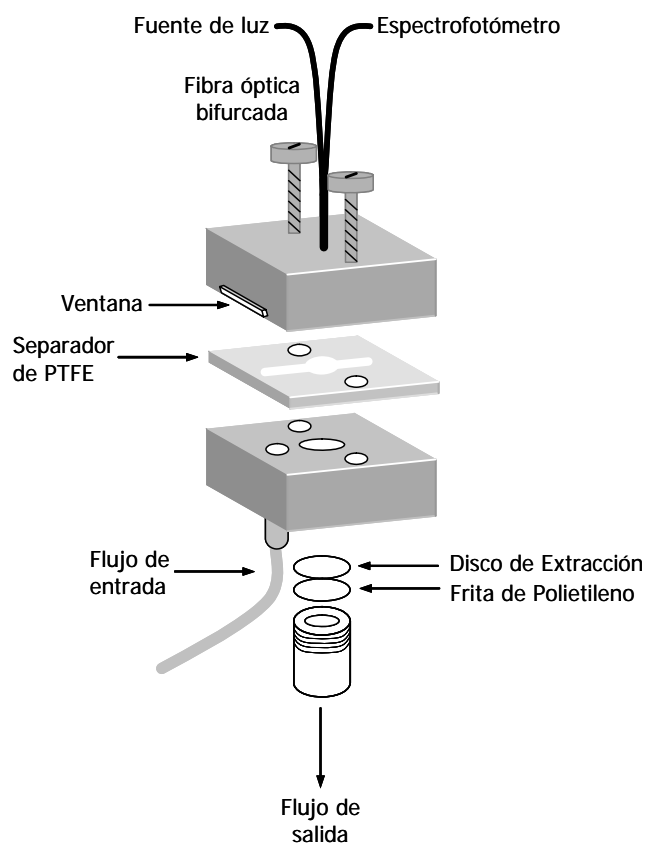


Figura 1.17.- Representación esquemática de la celda de flujo para pre-concentración en fase sólida basada en discos de membrana.

Cabe destacar que la celda de flujo utilizada en este trabajo es una versión mejorada de una configuración utilizada anteriormente [69]. Este nuevo diseño no requiere que la ventana protectora sea perforada ya que el flujo entra por debajo. Además, el cambio de disco de membrana es extremadamente simple y rápido, sin necesidad de desarmar todos los componentes de la celda de flujo. El tiempo requerido para reemplazar los discos de membrana fue inferior a un minuto.

1.3.2 Quimioluminiscencia

Hoy en día, la luminiscencia se entiende como el proceso por el cual moléculas, átomos o iones genera radiación electromagnética no térmica [70] como resultado de la transición desde un estado electrónicamente excitado a un estado de menor energía, normalmente el estado fundamental. Estos fenómenos son conocidos desde hace mucho tiempo, como se puede observar en la tabla 1.1.

Los dos procesos más conocidas de la luminiscencia [71] producida por especies moleculares de utilidad analítica son la fluorescencia y la fosforescencia. Sin embargo, la detección quimioluminiscente es una técnica en pleno desarrollo. El interés de la quimioluminiscente en Química Analítica, queda reflejado en el número de publicaciones científicas en revistas de prestigio (*Analytical Chemistry*, *Analytica Chimica Acta*, *The Analyst*, *Talanta*, *Journal of Chromatography* y *Journal of Pharmaceutical and Biomedical Analysis* entre otras).

La quimioluminiscencia se define como la producción de radiación electromagnética (ultravioleta, visible o infrarroja cercana) como resultado de una reacción química, de forma que alguno de los productos de reacción se obtiene en el estado excitado y emite luz al volver a su estado fundamental. El ejemplo más típico de este fenómeno es el de la oxidación en medio básico del luminol. Cuando en este tipo de reacciones intervienen los seres vivos o sistemas biológicos, el fenómeno recibe el nombre de bioluminiscencia. El ejemplo más conocido es la bioluminiscencia de las luciérnagas. Debemos tener en cuenta que este fenómeno no es muy común, ya que, la energía liberada en la reacción química no es lo suficientemente elevada para provocar la excitación, se disipa en forma de calor u ocurre la combinación de ambos.

Tabla 1.1.- Hechos históricos referidos a los fenómenos luminiscentes.

Año	Investigador	Innovado
1500 - 1000 a.C.	Crónicas chinas Shih Ching	Primeras referencias sobre luciérnagas y gusanos luminiscentes (Libro de las Odas)
384 - 322 a.C.	Aristóteles	Observó que la luz emitida no producía calentamiento.
23 - 79 d.C.	Caius Plinius Secundus	Describió con detalle un gran número de organismos luminosos.
1555	Conrad Gesner	Publicó un libro que trataba exclusivamente de fenómenos luminiscentes.
1565	Nicolás Monarde	Escribió acerca del color azul intenso de un extracto acuoso de la madera llamado "lignum nephriticum".
1603	Vicencio Cascariolo	Introdujo la luminiscencia de los sólidos. Calentó polvos de sulfato de bario con carbón y encontro que la mezcla resultante brillaba en la noche. La piedra se "cargaba" de luz solar por el dia y brillaba durante horas en la oscuridad (fosforescencia). Le llamó lapis Solaris (piedra del Sol).
1652	Nicolas Zucchi	Demostró, por medio de filtros ópticos, que el calor de la luz emitida durante la noche era la misma, cuando la piedra era expuesta a luz blanca o a otros colores.
1655	Athanasius Kircher, Francisco Grimaldi, Isaac Newton y Robert Boyle	Observaron que cuando el extracto acuoso de la Madera "lignum nephriticum" era iluminada con luz blanca, aparecia una luz reflejada azul intenso, mientras que la luz transmitida era amarilla.
1877	Radziszewski	Observó por primera vez la emisión de luz causada por una reacción química [72] (quimioluminiscencia) al burbujear O ₂ en una disolución etanólica alcalina de lofina.
1927	Albrecht	Describió las propiedades quimioluminiscentes del luminol [84].

En las reacciones quimioluminiscentes, la intensidad de emisión es función de la concentración de las especies químicas implicadas, por lo que las medidas de intensidad de emisión pueden emplearse con fines analíticos.

Las principales ventajas de los sistemas quimioluminiscentes que los hacen adecuados para el análisis cuantitativo en Química Analítica son [73]:

Elevada sensibilidad y amplio intervalo dinámico de concentraciones: Los bajos límites de detección que caracterizan a estos procedimientos dependen de un gran número de factores, pero especialmente del hecho de que no es necesario el uso de una fuente de radiación, lo que reduce o elimina la dispersión de Raman y Rayleigh y el ruido de fondo asociado a la fuente. Esto permite aplicar altos voltajes al tubo fotomultiplicador [74] consiguiendo una mejora significativa en la relación señal-ruido

de fondo con respecto a la detección fluorimétrica convencional [75]. Por tanto, la bajísima señal de fondo es una ventaja destacable en la excitación química, y permite obtener límites de detección de femtomoles, alcanzándose attomoles en algunos casos [76]. Se han llegado incluso a detectar niveles tan bajos como 120 moléculas en el caso de ciertas enzimas [77]. Las curvas de calibrado son a menudo lineales en varios órdenes de magnitud, así por ejemplo, la gráfica de calibrado log-log para la morfina es lineal en el intervalo 10^{-4} - 10^{-10} mol l^{-1} [78].

No requiere fuente de excitación externa, lo que se traduce en ausencia de dispersión y de señales de fondo, en la reducción de interferencias debidas a procesos de excitación no selectivos y en la utilización de una instrumentación más sencilla que otros procesos luminiscentes.

Versatilidad: Se puede utilizar la técnica para determinar cualquiera de las especies que participan en el proceso quimioluminiscente: sustratos, catalizadores, inhibidores, fluoróforos, especies que dan reacciones acopladas aumentando o disminuyendo la concentración de los reactivos implicados en la reacción quimioluminiscente.

Se acoplan fácilmente como método de detección en cromatografía, electroforesis capilar o inmunoensayo.

La principal limitación de estas reacciones para el análisis es el gran número de parámetros que deben ser perfectamente controlados:

Los factores experimentales que afectan al rendimiento cuántico y la velocidad de reacción son: la estructura química del precursor quimioluminiscente, la naturaleza y concentración de sustancias que favorecen procesos competitivos no radiantes, el catalizador elegido, la temperatura, la fuerza iónica, la presencia de aceptores de la energía transferida, la presencia de iones metálicos, la hidrofobicidad del disolvente y la composición de la disolución.

El tiempo de medida de la señal, debido a que la emisión quimioluminiscente varía en función del tiempo. Tras la mezcla de los reactivos, la emisión de luz alcanza

inmediatamente un máximo y después cae hasta la línea base en un rápido destello menor que un segundo o en emisión continua que puede durar desde minutos a horas. Como se puede observar en la figura 1.18.

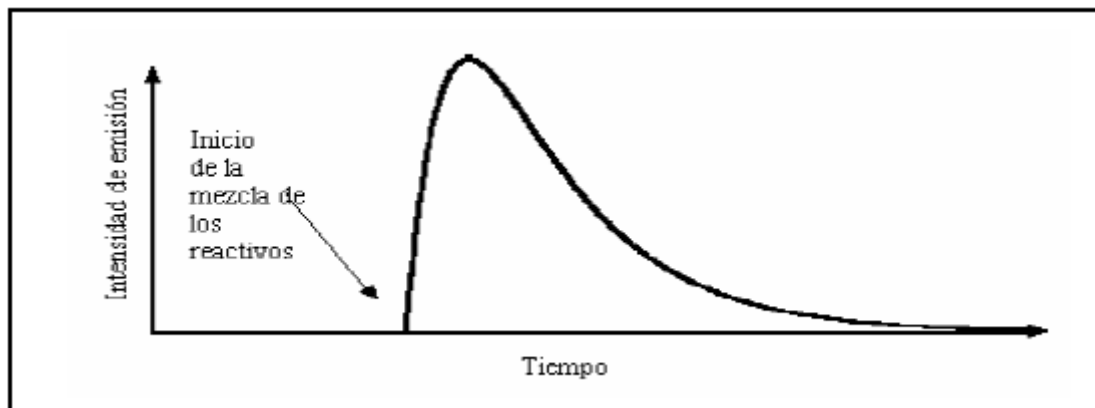


Figura 1.18.- Comportamiento de la intensidad de emisión quimioluminiscente frente al tiempo.

1.3.2.1 La reacción quimioluminiscente

El proceso por el cual se produce la quimioluminiscencia es el mismo que para la fotoluminiscencia (fluorescencia y fosforescencia) excepto que no se necesita ninguna fuente de excitación luminosa. El proceso químico de generación de quimioluminiscencia se puede esquematizar en los dos siguientes pasos:

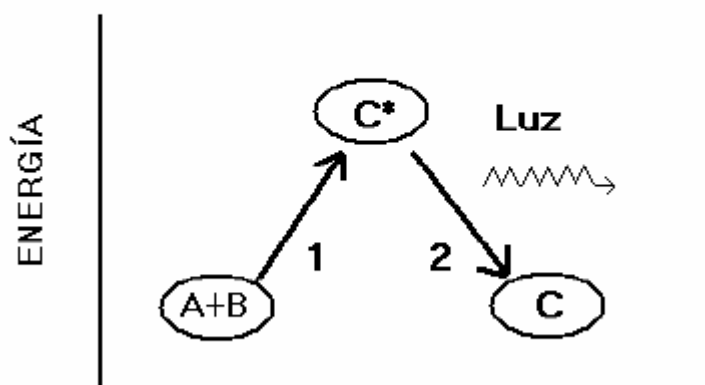
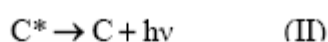
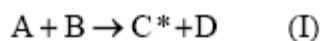


Figura 1.19.- Esquema del fenómeno de quimioluminiscencia. 1) Excitación, 2) Relajación y emisión de luz.

Este esquema muestra el elevado número de variables que intervienen en la reacción y por lo tanto el gran número de posibilidades analíticas que ofrece. El analito puede intervenir en estas reacciones quimioluminiscentes como cualquiera de los dos reactivos (A o B), catalizador o sensibilizadores. Las determinaciones analíticas se pueden extender tanto a sustancias que tienen un efecto indirecto en la reacción, como a aquellas que influyen sobre la concentración de los reactivos o del catalizador (inhibidores de la reacción).

El fenómeno de quimioluminiscencia lo producen muy pocas reacciones, ya que, es necesario cumplir tres condiciones para que una reacción química produzca quimioluminiscencia:

Liberar la suficiente energía para producir un estado electrónicamente excitado. La energía de los fotones ($E=h\nu$) en la región visible oscila entre 44 y 71 Kcal/mol, de acuerdo con esto, la energía liberada tiene que ser como mínimo de 44 Kcal/mol para que la reacción sea quimioluminiscente. Estas elevadas energías liberadas son bastante frecuentes en reacciones rédox.

El camino de reacción debe de favorecer la formación del estado electrónicamente excitado.

El estado excitado ha de ser luminiscente o transferir su energía a otra molécula luminiscente.

De los cuatro parámetros que caracterizan la emisión quimioluminiscente; intensidad, color, velocidad de producción y velocidad de disminución, el primero es el más importante en cuanto a la aplicabilidad analítica de un reacción quimioluminiscente. Esta intensidad de luz emitida depende de la velocidad de la reacción química, del rendimiento de la producción de estados excitados y del rendimiento correspondiente a la emisión de luz por parte de los últimos.

Hay que destacar que el color y el rendimiento de la emisión quimioluminiscente (tabla 1.2), pueden verse muy afectados por la polaridad del disolvente, la temperatura

de la disolución, y por la influencia de procesos secundarios, como la amortiguación de la emisión de radiación del estado excitado (quenching).

Tabla 1.2.- Características más importantes de las reacciones quimioluminiscentes.

Reacción	Color (λ máx)	Rendimiento cuántico	Referencia
Oxidación del luminol en medio acuoso alcalino.	Azul (425 nm)	0.01	79, 80
Oxidación del luminol en dimetilsulfóxido (DMSO).	Azul-violeta (480-505 nm)	0.05	79
Oxidación de la lucigenina en H_2O_2 alcalino.	Azul- verde (440 nm)	0.016	80
Oxidación de la lofina en NaOH alcohólico.	Amarillo (525 nm)		80, 81
Oxidación de la D-luciferina mediante la luciferasa, dependiente del ATP: pH 8.6	Amarillo-verde (560 nm)	0.88	79, 80, 82
pH 7.0	Rojo (615 nm)		80
$Ru(bici)_3^{2+}$	Rojo (600 nm)		83

El luminol (5-amino-2,3-dihidro-1,4-ftalazindiona) es uno de los reactivos quimioluminiscentes más comúnmente empleado en fase líquida. Fue descubierto por Albrecht [84] en 1928, y la caracterización de la cinética de reacción y las especies emisoras requirió más de tres décadas de investigación. El luminol se oxida casi cuantitativamente a 3-aminofalato en medio básico tanto en disolventes polares como apolares. La reacción es el que se muestra en la Figura 1.20.

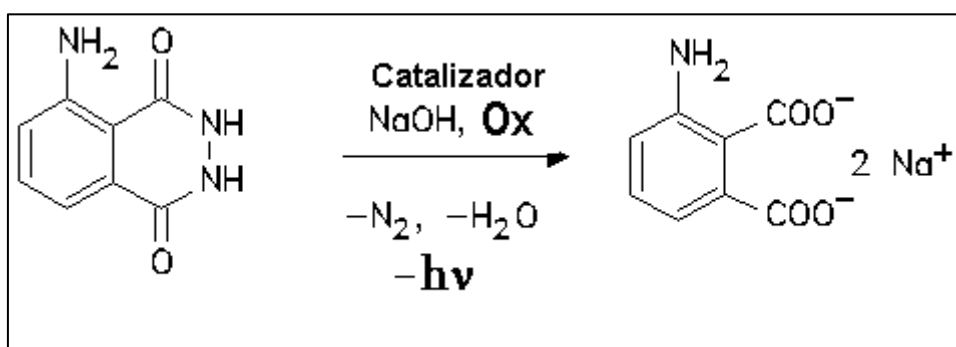


Figura 1.20.- Reacción de oxidación del luminol con emisión de luz.

Como oxidantes de la reacción, se han utilizado: el permanganato en la determinación de paracetamol en fármacos [85] o de urea en tejidos de plantas [86]; el hipoclorito, en la determinación de amonio [87] o catecolaminas [88]; y el yodo, en la

determinación de penicilinas [89, 90]; pero el oxidante más utilizado ha sido el peróxido de hidrógeno.

Cuando la reacción del luminol con peróxido de hidrógeno se da en medio orgánico (dimetilsulfóxido) no se requiere ningún catalizador, pero cuando se da en medio acuoso, se requiere la presencia de un catalizador. Como catalizadores, se han utilizado diferentes metales de transición (Co^{2+} , Cu^{2+} , Fe^{3+} , Cr^{3+} ,...) [91-93], ferricianuro [94, 95], o algunos metalocomplejos (hemina, hemoglobina y peroxidasas [96]). La intensidad de emisión quimioluminiscente tiene un máximo a 450 nm cuando se trabaja en medio acuoso (ver figura 1.21), y a 500 nm cuando se trabaja en dimetilsulfóxido. El pH óptimo de la reacción está entre 8 y 11, dependiendo del catalizador.

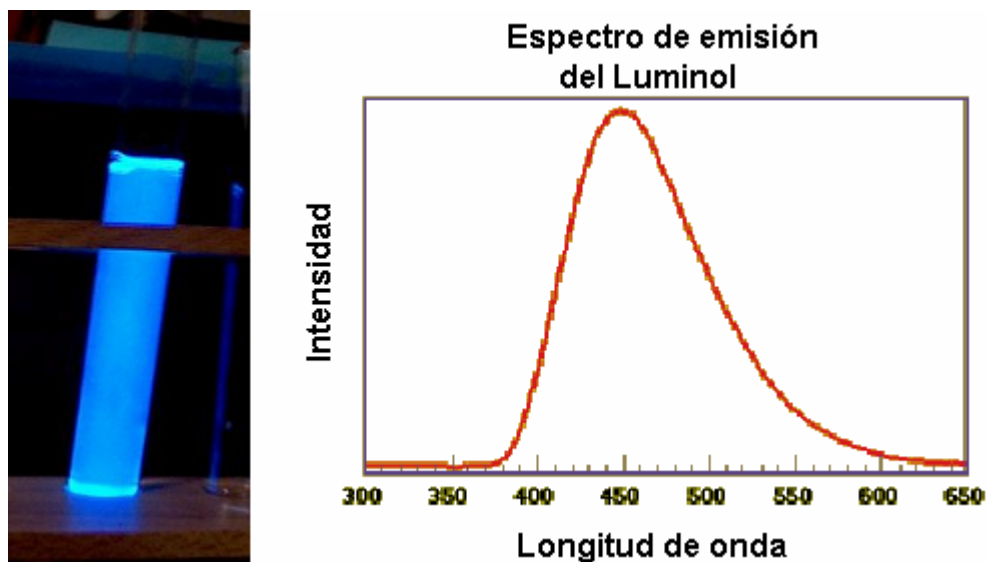


Figura 1.21.- Emisión quimioluminiscente de la oxidación del luminol y su correspondiente espectro de emisión.

El luminol puede reaccionar con agentes reductores para producir quimioluminiscencia en presencia de un catalizador (como hexacianoferrato (III) y hexacianoferrato (II) en disolución alcalina). Este tipo de reacción se ha utilizado para determinar, mediante análisis por inyección en flujo, ácido úrico, alcohol fenacílico, cortisona, ácido ascórbico, corticosterona, glutadiona, cisteína, fructosa, glucosa y creatinina [97].

En los últimos años, se han ensayado diferentes derivados del luminol y en ningún caso se han obtenido, en las mismas condiciones, intensidades de quimioluminiscencia superiores que con el propio luminol [98], concluyéndose que la menor alteración en el anillo heterocíclico destruye las propiedades quimioluminiscentes de la molécula.

1.3.2.2 Detección quimioluminiscente

En los sistemas en flujo (Figura 1.22), la reacción quimioluminiscente tiene lugar al confluir los reactivos (A y B), que son transportados por canales separados, y se observa en un lugar determinado después de la confluencia. El volumen entre el punto de mezcla y el punto de observación y el caudal del flujo, determinan el tiempo de reacción transcurrido y por tanto el punto del perfil de intensidad de emisión quimioluminiscente observado. El mezclado debe ocurrir cerca de la celda de medida por razones cinéticas. Las medidas de quimioluminiscencia se pueden hacer unas décimas de segundo inmediatamente después del mezclado, esto es particularmente útil para monitorizar cinéticas (reacción y emisión) rápidas.

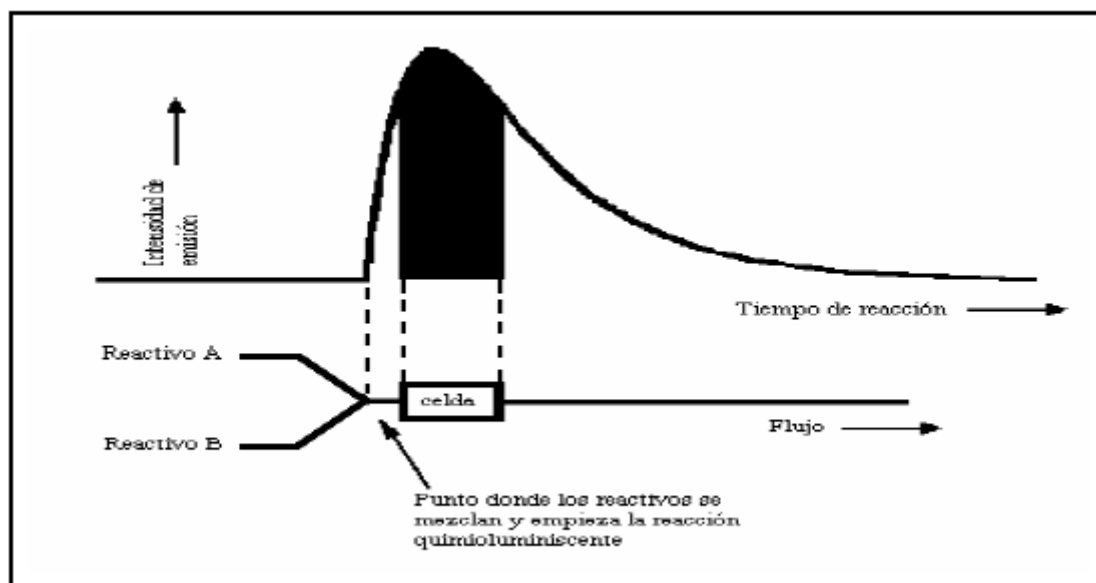


Figura 1.22.- Posición de la celda analítica respecto a la intensidad de quimioluminiscencia.

La instrumentación tan simple que se requiere para medir la quimioluminiscencia es una de las características más atractivas para el análisis. Dado que el método no precisa de una fuente externa de radiación, todo el equipo detector puede reducirse a

una celda de flujo y un tubo fotomultiplicador con circuitos electrónicos auxiliares. No es necesario ningún dispositivo para seleccionar la longitud de onda, ya que la única fuente de radiación es la reacción química entre el analito y el reactivo, dando un espectro característico del reactivo quimioluminiscente.

El diseño de la celda es una de las variables de mayor interés. En 1981 Seitz [99] estudió diversas celdas para medidas quimioluminiscentes en flujo. El diseño más frecuentemente usado en las técnicas en flujo es una espiral plana (Figura 1.23) que se sitúa tan cerca como sea posible del detector.

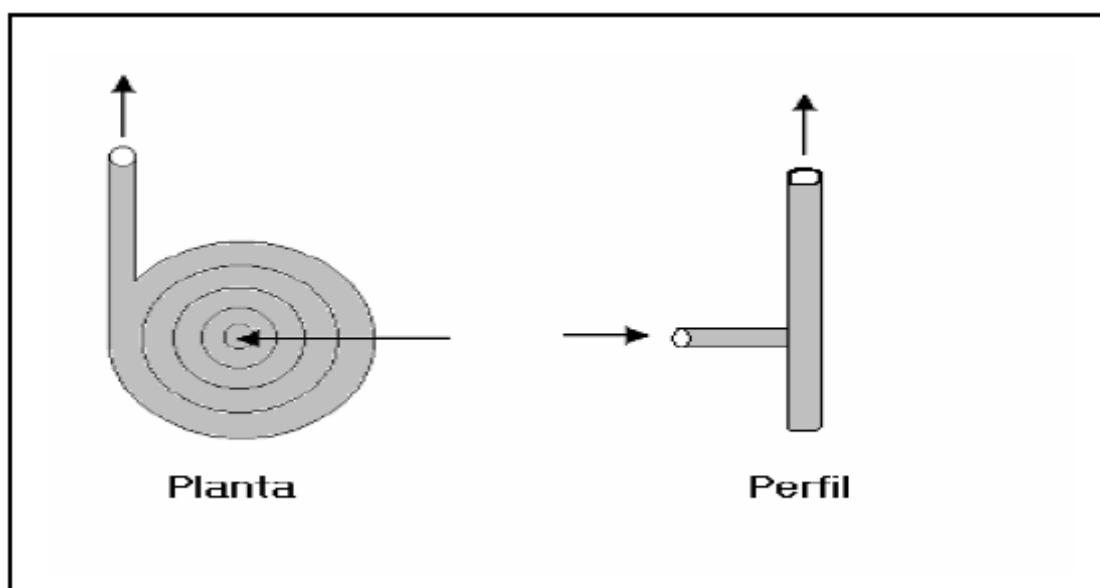


Figura 1.23- Diseño de la celda de medida para las técnicas en flujo con detección quimioluminiscente.

El objetivo fundamental, en el momento de diseñar una celda, es que la máxima intensidad de luz debe emitirse mientras la mezcla de reactivos esté delante del detector. Esto exige un mezclado rápido (particularmente en reacciones rápidas) y una celda que tenga un volumen apropiado para que el pico de emisión se pueda medir. En comparación con las celdas de flujo utilizadas en otros métodos espectrofotométricos (absorción y emisión), las celdas de quimioluminiscencia tienen volúmenes muy grandes, debido en parte a la necesidad de recoger una mayor cantidad de luz emitida [100, 101]. La señal analítica se ve incrementada al aumentar la longitud de la espiral; la longitud mínima aceptable vendrá dada por la velocidad de reacción. No se obtiene ninguna ganancia adicional si se utiliza una longitud de tubo innecesaria.

1.4 Tratamiento de los resultados

La mayor parte de las aplicaciones de las técnicas en flujo van dirigidas hacia la determinación cuantitativa de diferentes especies de interés. Sin lugar a dudas la metodología más utilizada para esta determinación cuantitativa es la curva de calibrado, representando la altura del pico o el área que ocupa dicho pico frente a la concentración, tanto directa como inversamente. Una manera fácil de explicar esto es mediante la absorbancia. Llamamos modelo directo al modelo clásico que utilizamos al aplicar la ley de Lambert-Beer en calibración univariante:

$$r = k_0 + k_1 C \quad (1)$$

donde r es la respuesta instrumental (absorbancia), que situamos en el eje de ordenadas, y C es la concentración del analito, que situamos en el eje de las abscisas (Figura 1.24). Una vez calculados los coeficientes, podemos predecir la concentración en una muestra problema despejando C ,

$$C = (r - k_0)/k_1 \quad (2)$$

Si sustituimos $b_0 = -k_0/k_1$ y $b_1 = 1/k_1$, vemos que en realidad estamos prediciendo con la ecuación

$$C = b_0 + b_1 r \quad (3)$$

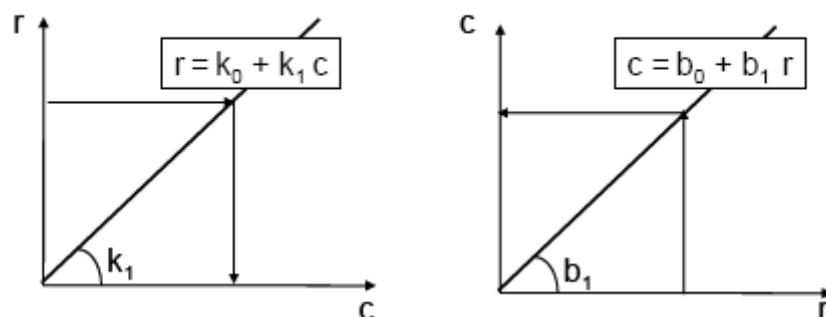


Figura 1.24.- Calibración univariante. Modelo directo (izquierda) e inverso (derecha). La flecha indica la dirección en la que se realiza la predicción.

La calibración inversa se basa en ajustar desde un principio el modelo de la ecuación 3, utilizando la concentración como variable dependiente y la respuesta instrumental como variable independiente (Figura 1.24). Estadísticamente es distinto calcular los coeficientes a partir de la ecuación 1 o de la 3. En calibración univariante preferimos la ecuación 1 porque asumimos que la incertidumbre en las absorbancias (r) es mayor que en la concentración de los patrones.

Estos datos se pueden registrar en papel o ser adquiridos mediante programas informáticos, como el AutoAnalysis, que nos facilitan mucho el tratamiento de datos.

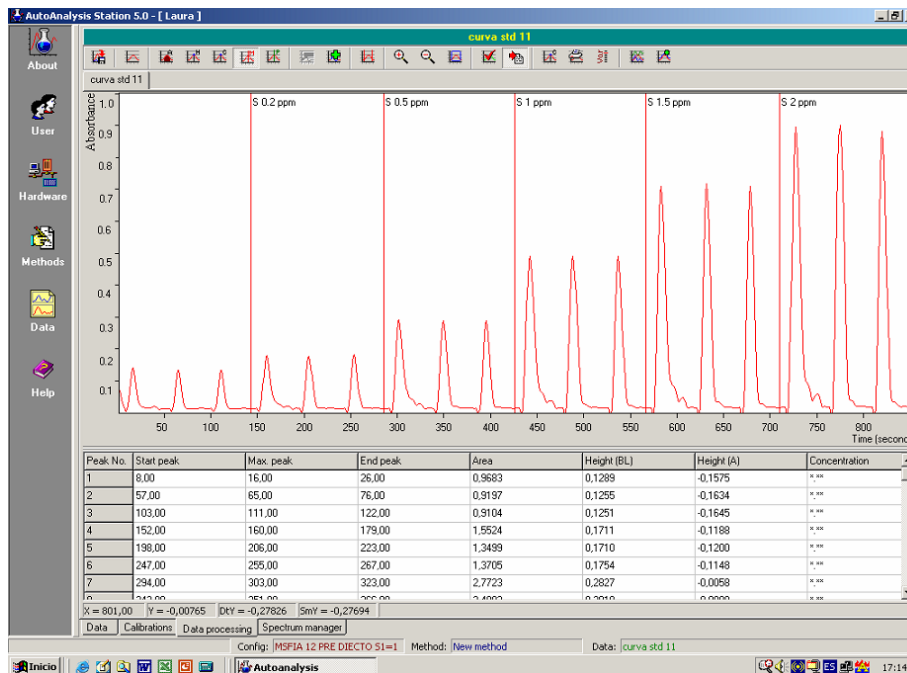


Figura 1.25.- Registro de la señal analítica y tabla con valores de parámetros basados en dicha señal.

El programa AutoAnalysis registra la señal analítica y a su vez da gran número de parámetro de interés basado en dicha señal (comienzo del pico, final de pico, máximo de pico, altura de pico y área de pico (ver figura 1.25)). Además, permite el procesamiento de los datos que acaba de adquirir o aquellos registrados en experimentos anteriores. Dentro del procesamiento de datos, AutoAnalysis permite el suavizado de los picos, así como obtener su primera y segunda derivada, visualizar la línea de base utilizada en el cálculo de áreas y alturas de pico, así como corregir su integración si se aprecia que no son correctas (ver figura 1.26), eliminar picos no deseados (pequeñas burbujas), realizar y trabajar con curvas de calibración integradas

(ver figura 1.27), hasta realizar el procesamiento en-línea de los datos mediante el uso de condicionales. También se pueden almacenar los espectros obtenidos durante la adquisición y recuperarlos más tarde (ver figura 1.28).

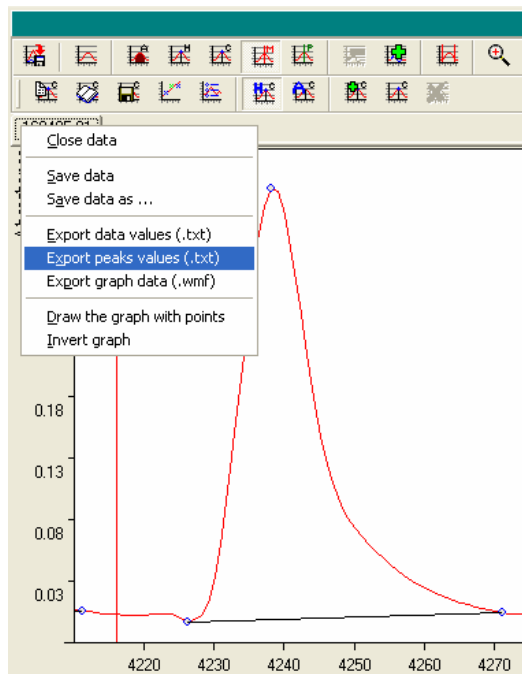


Figura 1.26.- Ampliación de un pico obtenido (línea roja). Se puede observar el comienzo de pico, el máximo de pico, el final de pico (puntos azules) y la línea base (línea negra). También se pueden ver las diversas opciones que tenemos para los datos obtenidos.

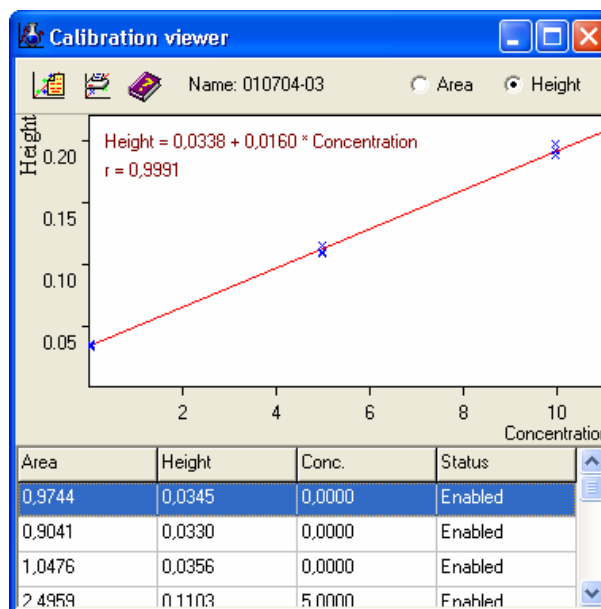


Figura 1.27.- Ventana donde se observa la curva de calibrado realizada por el programa AutoAnalysis.

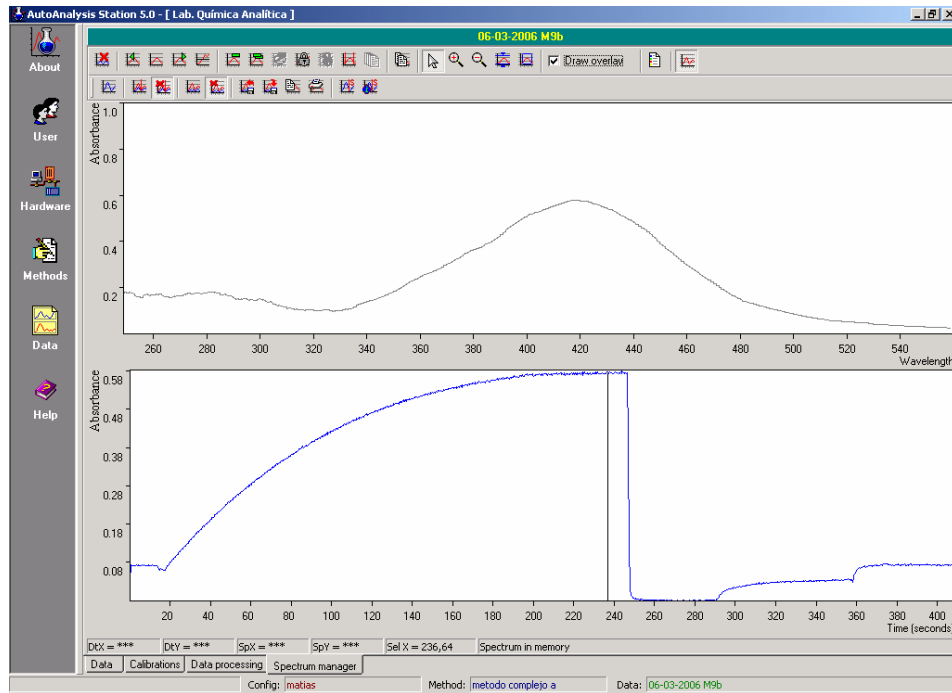


Figura 1.28.- Ventana de representación de los espectros almacenados. En la parte inferior se observa un diagrama, del cual podemos elegir el tiempo al cual queremos ver el espectro (imagen superior) moviendo la línea vertical.

Desde sus inicios se ha buscado que las técnicas en flujo resuelvan no sólo el problema de la automatización de las aplicaciones, sino que también permitan la determinación de varios parámetros a la vez. El método tradicionalmente utilizado para resolver la falta de selectividad en muestras complejas, consiste en la separación previa de los compuestos químicos puros antes de analizarlos. Si la separación ha sido completa (ej: mediante cromatografía) tan solo es necesaria una medida univariante para tener la información cuantitativa deseada. No obstante, ésta presenta un costo elevado, ya que se necesita disponer de una instrumentación analítica sofisticada e invertir tiempo para optimizar las condiciones de separación. Como alternativa, se han desarrollado métodos quimiométricos, que permiten extraer la información requerida sobre los componentes de interés de las muestras a partir del tratamiento de datos, sin necesidad de una separación previa.

Los modelos quimiométricos más utilizados son la Regresión Lineal Múltiple (MLR), Regresión por Componentes Principales (PCR), Regresión Parcial por Mínimos Cuadrados (PLS) y Redes Neuronales (ANN). El ANN es el único modelo aplicable para respuestas no lineales.

Regresión Lineal Múltiple (MLR).

La Regresión Lineal Múltiple, introducida en el año 1960 por Sternberg y col. [102], es el tratamiento multivariable más sencillo. Calcula la relación lineal entre la señal analítica y la concentración aplicando el método de mínimos cuadrados [103], y se usa tanto en la calibración directa como inversa.

En espectroscopia, se asume el cumplimiento de la ley Lambert-Beer para cada uno de los componentes en todo el intervalo de trabajo y la aditividad de las absorbancias en las mezclas. Así, la ecuación 1 se puede repetir para todas las longitudes de onda de un espectro ($r_A, r_B, \dots r_i$), obteniendo de este modo un conjunto de i ecuaciones y j incógnitas.

$$r_A = k_{A0} + k_{A1}C_1 + k_{A2}C_2 + k_{A3}C_3 + \dots + k_{Aj}C_j \quad (4)$$

Para la calibración inversa la ecuación 3, se convierte en la siguiente.

$$C = b_0 + b_1r_{A1} + b_2r_{A2} + b_3r_{A3} + \dots + b_jr_{Aj} \quad (5)$$

Tanto el modelo directo como el inverso permiten predecir la concentración de los analitos a partir del espectro de la muestra. La diferencia reside en la información necesaria para calcular el modelo. Para calcular un modelo directo debemos conocer la concentración de todos los componentes que absorben en las muestras de calibración [104] mientras que para el modelo inverso sólo es necesario conocer la concentración de los analitos de interés en dichas muestras. Por este motivo en calibración multivariante se prefiere el modelo inverso.

Regresión de Componentes Principales (PCR).

Este modelo de regresión consta de dos etapas. En la primera se efectúa una reducción de variables mediante un análisis en componentes principales (PCA) y en la segunda se realiza la regresión de estos componentes principales sobre la matriz de parámetros a estimar, como por ejemplo concentraciones.

En el análisis en componentes principales, un número elevado de variables, más o menos correlacionadas, son transformadas en un número inferior de variables ortogonales (no correlacionadas) y que contienen la información principal del sistema, eliminando información redundante o reduciendo la contribución del ruido.

Geométricamente, el PCA es un cambio en la dirección y dimensionalidad de los ejes. Busca las direcciones ortogonales que explican la máxima variabilidad de las muestras y las utilizan como nuevos ejes de coordenadas llamados componentes principales (PCs) para representarlas. El primer componente es la dirección que explica la máxima variabilidad; el segundo se escoge de tal forma que sea perpendicular al primero y que explique la máxima variabilidad una vez extraída la explicada por el primer componente principal, y así sucesivamente. Para poder definir estos nuevos ejes se utilizan sus "loadings" que son los cosenos de los ángulos que forman con los ejes antiguos. Los "scores" son las coordenadas de las muestras en estos nuevos ejes.

La regresión por componentes principales utiliza los componentes principales encontrados mediante el PCA y realiza una regresión múltiple inversa de la propiedad a determinar sobre los "scores", en lugar de realizarla sobre los datos originales.

Uno de los principales problemas con PCR es que los componentes principales escogidos que mejor representan la matriz de datos pueden no ser los óptimos para la predicción de las concentraciones de los analitos que queremos determinar [105, 106].

Regresión Parcial por Mínimos Cuadrados (PLS).

El modelo de regresión parcial por mínimos cuadrados (PLS, Partial Least-Squares Regresión) fue desarrollado por H. Wold en 1975 [107]. La diferencia con el PCR es que se intenta que los primeros componentes contengan la mayor información para la predicción de la matriz Y. Para ello, durante la etapa de calibración, el algoritmo PLS utiliza tanto información contenida en la matriz de datos (matriz X) como la información contenida en la matriz de la propiedad a determinar (matriz Y), obteniéndose unas variables auxiliares llamadas variables latentes, factores o componentes que tienen gran parecido a los componentes principales que se hallan a partir de un PCR. En este caso, los "loadings" no coinciden exactamente con la

dirección de máxima variabilidad de las muestras como en el caso de PCA, ya que están corregidos para obtener la máxima capacidad predictiva para la matriz Y.

Redes Neuronales Artificiales (ANN).

Las redes neuronales artificiales (ANN, Artificial Neural Networks) se pueden definir como un sistema interactivo de cálculo que intenta reproducir, de forma simple y sencilla, el sistema de conexiones que existe entre las neuronas del cerebro humano [108]. La sinapsis se representa por una conexión entre dos nodos y la fuerza sináptica por un peso asociado a esta conexión. Las señales de entrada pasan a los nodos, donde se realiza su suma ponderada. A continuación, se transforman pasando a través de una función de transferencia hacia la salida. La propagación de la señal viene determinada por las conexiones entre nodos y por sus pesos asociados.

Debido a que nuestras muestras para análisis multicomponente son relativamente simples, usamos la regresión lineal múltiple. Pero antes de su uso fue comprobada la aditividad de la absorbancia para los diversos isómeros nitrosubstituidos después del protocolo de adsorción y adsorción/elución, así como la independencia de la eficacia de adsorción de la composición de las disoluciones estándares y la inexistencia de interacciones químicas entre las especies en solución acuosa alcalina.

Para la deconvolución usamos el WinMLR (Figura 1.29), diseñado por nuestro grupo de trabajo. En el paquete de software aparecen varias formas de calibración, como por ejemplo calibrado simple, calibrado múltiple o calibrado por adición estándar [109], que fueron evaluados. El calibrado múltiple fue finalmente seleccionado debido a la mayor exactitud obtenida comparando con la calibración simple y la mayor frecuencia de muestreo y sencillez frente al calibrado por adición estándar. Además el sistema de calibrado usado incluyó patrones binarios y ternarios que mejoraron la robustez, al poderse considerar posibles efectos sinérgicos entre los analitos y/o la membrana.

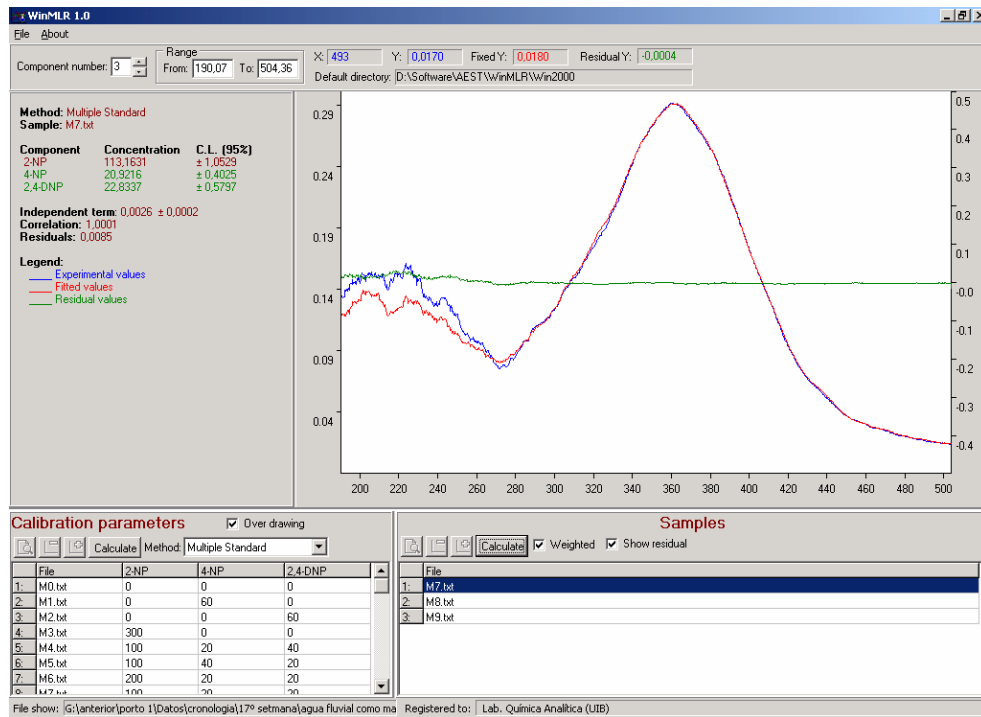


Figura 1.29.- Imagen de la presentación gráfica de los resultados en el WinMLR.

2 Objetivos

El objetivo principal de esta tesis es el desarrollo, implementación y puesta a punto de nuevos métodos automáticos de análisis robustos y de bajo costo de operación para la determinación de analitos de interés medioambiental, clínico e industrial.

A continuación se describen los objetivos específicos de los estudios:

- Implementación y evaluación de metodologías de flujo multiconmutado como sistema de manipulación de la muestra y para la determinación analítica de los analitos de interés mediante detección quimioluminiscente o espectrofotométrica.
- Desarrollo de procedimientos con el programa Autoanalysis para la determinación de cada uno de los analitos considerados.
- Desarrollo y evaluación de un sensor en fase sólida para la determinación de ortofosfato con la finalidad de disminuir el límite de detección, utilizando el método MSFIA para manipular la muestra y la quimioluminiscencia como sistema de detección.
- Desarrollo y evaluación de un método de análisis mediante detección quimioluminiscente con la finalidad de comparar las características del uso de un catalizador enzimático y otro metálico.
- Desarrollo y evaluación de una metodología MSFIA para la determinación multicomponente mediante un optrodo de reflectancia difusa.
- Validación de cada uno de los métodos analíticos propuestos mediante la realización de ensayos de recuperación.

3 Diseño y estudio de un sistema de análisis por inyección en flujo multijeringa (MSFIA) para la determinación de trazas de ortofosfato en aguas con detección quimioluminiscente (CL)*

En este capítulo, se describen los estudios y experiencias realizadas para el establecimiento de una metodología analítica MSFIA-CL con la finalidad de determinar ortofosfato en aguas a nivel de trazas. La metodología fue fundamentada en la oxidación del luminol por el complejo vanadomolibdofosfato retenido sobre el copolímero hidrofóbico/hidrofílico, contenido en la celda de medida.

En el sistema MSFIA se realiza la formación en línea de la especie vanadomolibdofosfato, que es retenida en la celda del sistema de flujo por un copolímero de N-vinilpirrolidona/ divinilbenceno situado delante de la ventana del tubo fotomultiplicador. La determinación del complejo inmovilizado es realizada mediante una reacción CL en fase heterogénea gracias a sus propiedades oxidantes, ya que oxida moléculas orgánicas, tal como la 3-aminofthalhidrazida (luminol), con la subsiguiente emisión de luz.

3.1 Experimental

3.1.1 Reactivos y disoluciones

Todas las disoluciones fueron preparadas utilizando reactivos de grado analítico y agua destilada. La disolución madre de ortofosfato con concentración de 50 mg P l⁻¹ se obtuvo disolviendo 0.22 g de KH₂PO₄ (Probus) en agua y diluyendo posteriormente a 1000 ml. Las disoluciones de trabajo fueron preparadas a diario por dilución de la disolución madre. Se preparó una disolución de reactivo con una concentración 1.5 × 10⁻³ mol l⁻¹ de molibdato amónico y 1.5 × 10⁻³ mol l⁻¹ de vanadato amónico a partir de (NH₄)₆Mo₇O₂₄·4H₂O (Panreac) y NH₄VO₃ (Probus) en medio H₂SO₄ 0.2 mol l⁻¹. Como

* I.P.A. Morais, M. Miró, M. Manera, J.M. Estela, V. Cerdà, M.R.S. Souto, A.O.S.S. Rangel, Anal. Chim. Acta 506 (2004) 17.

eluyente se utilizó una disolución al 80% (v/v) de metanol en agua. Esta disolución fue desgasificada en un baño de ultrasonidos durante 15 minutos antes de utilizarla.

El reactivo quimioluminiscente fue preparado disolviendo 0.0868 g de 3-aminofthalhidrazida (luminol, 98%, Acrós organics) en 1.75 ml de NaOH 2 mol l⁻¹ y diluidos hasta 100 ml con agua. Según Bowie y colaboradores [110], el reactivo quimioluminiscente es estable durante al menos 1 mes a un pH > 12.0. Por este motivo, la metodología quimioluminiscente es más apropiada, en ciertas circunstancias y para determinado tipo de muestras, que la metodología espectrofotométrica del azul de molibdeno que implica el uso de reactivos reductores inestables (por ejemplo ácido ascórbico o cloruro de estaño), que se deben preparar a diario [111].

Para la preconcentración del heteropoliácido se utilizó una resina de N-vinilpirrolidona/divinilbenceno (Oasis® HLB, Waters) con un tamaño medio de partícula de 30 µm y un diámetro de poro de 80 Å. La celda de flujo en espiral fue empaquetada mediante presión positiva, ejercida por una bomba peristáltica, con una suspensión de resina en agua destilada. Una frita de polietileno con un diámetro medio de poro de 10 µm fue colocada a la salida de la celda de flujo para retener la resina en el interior. Al final de cada día de trabajo, la columna se lavaba con una disolución de NaOH 2 mol l⁻¹ para minimizar la compactación de la resina [112] y así prolongar la vida del sensor al menos durante 10 días.

3.1.2 Detector quimioluminiscente

La simplicidad del instrumental para medir la quimioluminiscencia ya ha sido comentada en la introducción. Aún así describiremos a continuación el sistema de detección utilizado.

Inicialmente, se construyó una celda de flujo en espiral de polimetilmetacrilato (PMMA). Esta consistió en un bloque de 3 cm en una de cuyas caras se fresó una ranura en espiral (ver Fig. 3.1B) con un volumen interno de 40 µl, y una superficie de emisión efectiva de aproximadamente 0.75 cm². La cara perforada se cubrió con una ventana de PMMA de un grosor de 1 mm usando cola de cianoacrilato. En el bloque polimérico también se taladraron las entradas y salidas de líquidos.

La celda de flujo se situó sobre la ventana de un fotomultiplicador (PSM) Hamamatsu HS5784-04 (Ichino-cho, Hamamatsu, <http://www.hpk.co.jp/eng>) que lleva incorporado en su interior un circuito de conversión de bajo a alto voltaje y un circuito amplificador de salida de bajo ruido, junto con el tubo fotomultiplicador.

Los tubos fotomultiplicadores, donde los fotones incidentes causan la emisión de electrones por parte del fotocátodo y los electrones emitidos son amplificados en cascada, son los sensores más utilizados en las aplicaciones quimioluminiscentes. Pero debido a que su respuesta no es igual en todas las longitudes de onda, el tubo fotomultiplicador usado debe poseer una respuesta apropiada a la longitud de onda o al intervalo de longitudes de onda de emisión [113].

El PSM presenta la electrónica esencial para operar como detector quimioluminiscente (Fig. 3.1A para ver detalles): (A) Un conversor interno de bajo a alto voltaje para los dinodos del tubo fotomultiplicador, (B) una red de resistores que opera como divisor de potencial para alimentar los dinodos, (C) un voltaje de referencia de 1.2 V para el ajuste de la ganancia y (D) un amplificador operacional para convertir la intensidad causada por la luz emitida en una salida de voltaje de + 10 V a fondo de escala. El detector quimioluminiscente montado en una caja de fabricación casera (como se observa en la figura 3.2) puede ser fácilmente manejado mediante la fuente de ± 12 V, en nuestro caso desde un conversor analógico-digital (A/D) de 10 bit (Ibercomp, Palma de Mallorca, <http://www.ibercomp.es>) equipado con ocho canales analógicos de entrada. Por lo tanto, no es necesaria una fuente eléctrica adicional en el detector para la apropiada operación fotomultiplicadora. El único requisito es la construcción de una fuente auxiliar e independiente de 9 V a causa de la imposibilidad de usar las pantallas con la misma fuente que el PSM. Otro componente fundamental es el circuito de realimentación, que permite el control de la ganancia del fotomultiplicador (G) por medio de un potenciómetro externo de 10 k Ω , como el mostrado en la Fig. 3.1A. La posición del potenciómetro regula el voltaje de realimentación que puede ser cambiado en el rango entre 0.3 V (Ganancia = 1) y 0.8 V (Ganancia = 1000). Un resistor limitador de voltaje de 2 k Ω es usado para impedir voltajes de realimentación por encima de 0.8 V que podrían dañar el fotomultiplicador.

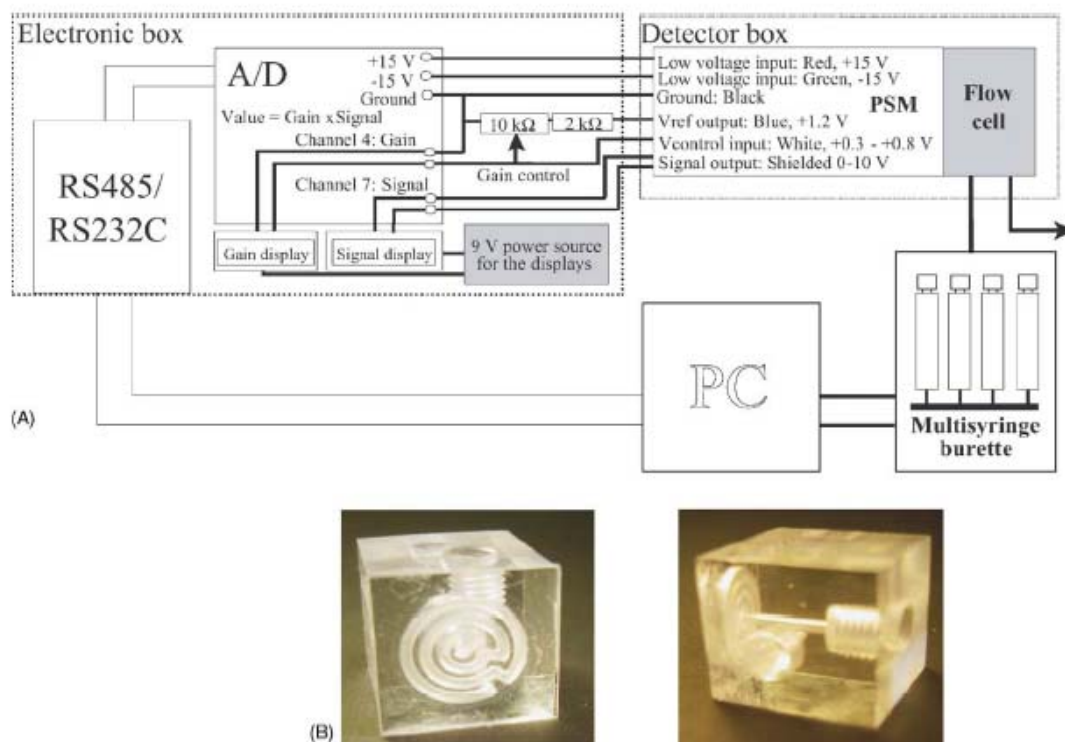
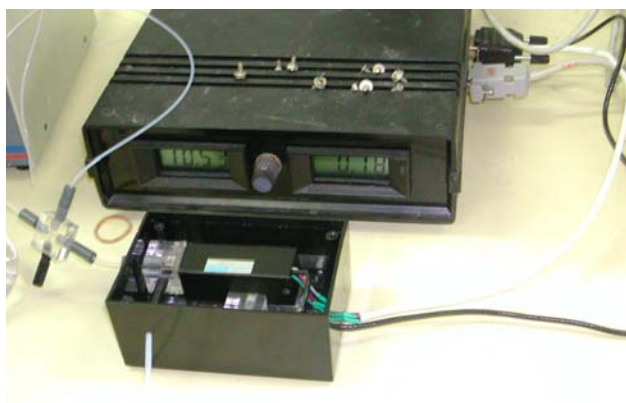


Figura 3.1.- (A) Ilustración esquemática de la electrónica del detector CL. (B) Vista frontal y lateral de la celda de flujo en espiral.

Dos voltajes son enviados por separado desde el fotomultiplicador al convertor A/D. De este modo, uno de los ocho canales de entrada del convertor (canal 4 en la Fig. 3.1A) es usado para leer el voltaje de realimentación aplicado para el control de la ganancia, y otro (canal 7) es usado para registrar la salida del voltaje del PSM. Estos voltajes son proporcionados a las pantallas para facilitar la inspección visual de la ganancia seleccionada y las variaciones en la emisión de luz. La salida digital del convertor A/D generada desde los valores analógicos de ganancia y señal quimioluminiscente es adquirida por el ordenador vía un interfaz serie RS485. La conexión directa del detector quimioluminiscente y el puerto serie estándar del ordenador viene asegurada mediante una tarjeta de adaptación Ibercomp RS485-RS232C (Ibercomp, Palma de Mallorca, <http://www.ibercomp.es>). El control del convertor A/D y la tarjeta de comunicación es realizado a través de una DLL, que suministra los valores de ganancia y el voltaje del PSM al programa Autoanalysis con una velocidad de lectura máxima de 30 s^{-1} .

Figura 3.2.- Detalle del detector quimioluminiscente, con la célula de flujo en espiral enfrentada a la ventana del fotomultiplicador. La caja situada en la posición posterior contiene toda la electrónica del sistema.



3.1.3 Procedimiento para el análisis quimioluminiscente

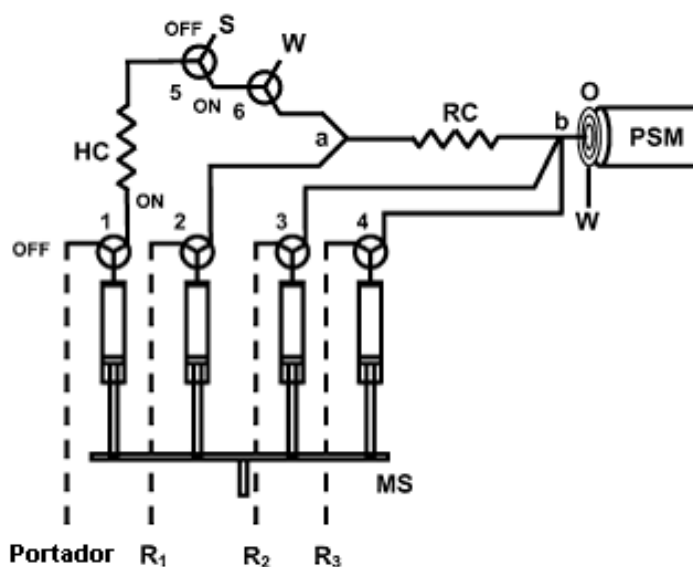


Figura 3.3.- Esquema del sistema de determinación de trazas de ortofosfato en aguas usando el sensor óptico diseñado. MS: multijeringa; PSM: módulo fotosensor; O: sensor óptico en fase sólida; HC: bucle de carga (230 cm); RC: bucle de reacción (160 cm); a) y b) conectores; W: desagüe; S muestra; Portador: agua destilada; R_1 = Molibdato amónico $1.5 \times 10^{-3} \text{ mol l}^{-1}$ y vanadato amónico $1.5 \times 10^{-3} \text{ mol l}^{-1}$ en H_2SO_4 0.2 mol l^{-1} ; R_2 = luminol $5 \times 10^{-3} \text{ mol l}^{-1}$ en NaOH 0.035 mol l^{-1} ; R_3 = MeOH 80% (v/v).

En la figura 3.3 puede observarse un diseño esquemático del sistema MSFIA desarrollado. Como dispositivo impulsor de líquidos se utilizó una multijeringa de velocidad programable (MicroBU 2030, Crison, Alella, Barcelona, España) [114]. Las jeringas 1, 2 y 3 tenían una capacidad de 2.5 ml y contenían portador (agua), disolución de molibdato/vanadato y luminol en medio alcalino, respectivamente. Mientras que la

jeringa 4 tenía una capacidad de 1 ml y contenía el metanol. Además se incluyeron dos válvulas solenoides en el sistema, permitiendo la inyección de la muestra y el lavado entre muestras consecutivas. Inicialmente, todas válvulas solenoides fueron colocadas en la posición 'OFF' (desconectadas).

Tabla 3.1.- Protocolo para la determinación de ortofosfato in aguas usando el sensor óptico MSFIA-CL.

Pasos	Operación	Posición válvulas						Descripción
		1	2	3	4	5	6	
1	Dispensar 0.6 ml a 7.5 ml min ⁻¹	OFF	OFF	OFF	OFF	OFF	OFF	Ajuste de la posición de los pistones.
2	Aspirar 0.6 ml a 4 ml min ⁻¹ .	ON	OFF	OFF	OFF	OFF	OFF	Limpieza del canal de muestreo
3	Dispensar 1.8 ml a 7.5 ml min ⁻¹ .	ON	OFF	OFF	OFF	ON	OFF	Lavado del HC
4	Empezar Loop.							
5	Aspirar 1.8 ml a 4 ml min ⁻¹ .	ON	OFF	OFF	OFF	OFF	OFF	Aspiración de muestra en el HC
6	Dispensar 2 ml a 1.1 ml min ⁻¹ .	ON	ON	OFF	OFF	ON	ON	Dispensado de muestra y vanadomolibdato al RC, para la formación del heteropoliácido y preconcentración en la resina.
7	Aspirar 2 ml a 7.5 ml min ⁻¹ .	OFF	OFF	OFF	OFF	ON	ON	Ajuste de la posición de los pistones.
8	Dispensar 1.3 ml a 0.5 ml min ⁻¹ .	ON	OFF	OFF	OFF	ON	ON	Lavado del RC y del reactor empaquetado.
9	Empezar la medida con un voltaje de realimentación de 0.7 V.							14 lecturas por segundo.
10	Dispensar 0.15 ml a 1.4 ml min ⁻¹ .	OFF	OFF	ON	ON	OFF	OFF	Dispensado del luminol y el metanol, tiene lugar la reacción CL y la elución.
11	Dispensar 0.15 ml a 2 ml min ⁻¹ .	ON	OFF	OFF	OFF	ON	ON	Dispensado de portador para recuperar la línea base.
12	Detener medida.							
13	Dispensar 0.2 ml a 7.5 ml min ⁻¹ .	OFF	OFF	OFF	OFF	OFF	OFF	Ajuste de la posición de los pistones.
14	Repetir n veces el Loop.							n: número de inyecciones.

^a los valores indicados de caudal y volumen se refieren a la jeringa 1.

El protocolo se describe en la tabla 3.1, donde los tres primeros pasos hacen referencia al cambio de muestra para evitar la contaminación entre dos muestras consecutivas, usando la válvula 6 conectada al desagüe para no hacer pasar el fluido de lavado por todo el sistema. En estos pasos la muestra es aspirada a través de la válvula solenoide 5 en posición 'OFF', para lavar el tubo de aspiración con disolución nueva;

después con la válvula 5 en posición 'ON' y la 6 en posición 'OFF', dirigida hacia el desagüe, el bucle de carga (HC) es vaciado con agua. Un volumen preciso de muestra es aspirada dentro del HC usando la jeringa 1, cuando la válvula solenoide 5 esta en 'OFF' y la válvula 1 en 'ON' (paso 5). Posteriormente, se activan las válvulas 1, 2, 5 y 6, con lo que la muestra y la disolución de molibdato/vanadato llegan al conector de tres vías (a), en donde se empieza a formar el heteropoliácido, que será retenido en la fase sólida colocada en el interior de la celda (paso 6). Una vez formado el heteropoliácido en el bucle de reacción (RC) y adsorbido en el material polimérico, se procede a la elución (paso 8) colocando las válvulas 3 y 4 en posición 'ON'. Entonces se introduce en el sistema el luminol y el metanol mediante un conector de cuatro vías (b) que se conduce al detector, donde la reacción quimioluminiscente y la elución del compuesto reducido tiene lugar (paso 10). La proporción de 1:0.4 entre el luminol y la disolución de metanol (basado en los volúmenes de las jeringas) permite realizar la reacción quimioluminiscente y la elución durante el mismo paso, sin pérdida de sensibilidad.

3.1.4 Método espectrofotométrico de referencia

El método de referencia consistió en la reacción de molibdato amónico en medio ácido con ortofosfato para formar un heteropoliácido, que es reducido a azul de molibdeno con ácido ascórbico [111]. La absorbancia es medida a 710 nm, y la concentración de ortofosfato es determinada usando un gráfico de calibración con rango dinámico lineal desde 0.10 a 1.30 mg P l⁻¹.

3.2 Resultados y discusión

Los primeros ensayos del sensor óptico quimioluminiscente en fase sólida se efectuaron con un sistema en flujo multiconmutado que utilizaba una bomba peristáltica con tubos elásticos de Tygon para impulsar los fluidos. Sin embargo, el continuo desgaste de los tubos de Tygon y el uso de una estrategia de inyección basada en el tiempo obligaba a una recalibración diaria del sistema en flujo. Con la sustitución de la bomba peristáltica por el sistema multijeringa, los inconvenientes mencionados son superados, de aquí que se lograra una mejora sustancial en la robustez.

Después de unas pruebas iniciales para seleccionar los valores aproximados para cada parámetro, se estudiaron las diferentes variables usando un método univariante. Estos estudios se realizaron comparando la diferencia entre la señal analítica de una disolución patrón de $50 \mu\text{g P l}^{-1}$ y la señal del blanco.

3.2.1 Selección de la resina adsorbente

Los estudios preliminares se centraron en la selección del material sólido adecuado para realizar la preconcentración en línea del ácido vanadomolibdofosfórico. Inicialmente, se probó una columna de silica gel modificada químicamente con grupos octadecilo (C_{18}) atendiendo a resultados bibliográficos descritos para la retención de heteropoliácidos [115]. Sin embargo, el ácido vanadomolibdofosfórico mostró un coeficiente de retención bajo en este material con una alta distribución longitudinal después de la preconcentración de unos pocos μl de muestra. La alta polaridad del heteropoliácido puede ser el factor que dificulte la adsorción en la resina C_{18} . Además, el soporte de silica gel se hidroliza en el medio alcalino ($\text{pH} > 9$) requerido para la oxidación CL del luminol, lo que a largo plazo dificulta la aplicabilidad del sensor como consecuencia de la disminución de sus sitios activos. Tomando en consideración la polaridad del heteropoliácido, también se descartó el uso de una resina copolimérica no polar, como estireno-divinilbenceno. El nuevo copolímero N-vinilpirrolidona /divinilbenceno, que incluye un balance hidrofílico/hidrofóbico, fue seleccionado como la fase sólida más apropiada para el nuevo sensor CL. Al contrario que la columna C_{18} , no se observó efecto de preelución del analito en la fase sólida copolimérica seleccionada.

3.2.2 Investigación de las variables químicas

Para la formación en línea del heteropoliácido en fase homogénea, se probaron concentraciones de molibdato amónico comprendidas entre 5×10^{-4} y $5 \times 10^{-3} \text{ mol l}^{-1}$ en ácido nítrico 0.4 mol l^{-1} . Se seleccionó una concentración de molibdato de $1.5 \times 10^{-3} \text{ mol l}^{-1}$, al observarse que para una disolución de $50 \mu\text{g P l}^{-1}$ la señal CL es máxima mientras que la señal del blanco permanece en un valor mínimo, como se muestra en la Figura 3.4.

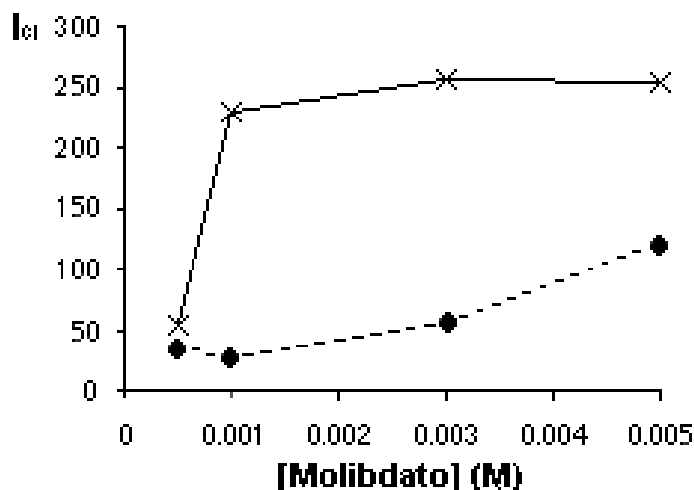


Figura 3.4.- Influencia de la concentración de molibdato en señal analítica (×) y el blanco (•) usando una disolución estándar de $50 \mu\text{g P l}^{-1}$.

Se consideró la adición de metavanadato amónico al ácido molibdico con la finalidad de mejorar la determinación de fósforo (V) usando luminol [116]. Se ensayaron, con una concentración de molibdato amónico $1.5 \times 10^{-3} \text{ mol l}^{-1}$, diversos contenidos de metavanadato amónico; 0.1×10^{-3} , 1.5×10^{-3} y $2.5 \times 10^{-3} \text{ mol l}^{-1}$. La disolución seleccionada, debido al aumento de señal hasta esta concentración, fue la de $1.5 \times 10^{-3} \text{ mol l}^{-1}$. Este efecto puede ser atribuido a la disminución en el potencial de reducción del complejo en presencia de V (V). Para mejorar la sensibilidad se adicionó antimonio a la disolución de molibdato, el cual actúa de catalizador de la reducción de los heteropoliácidos [115] a través de la formación de la especie antimonilmolibdofosfato [112]. En una disolución de molibdato amónico $1.5 \times 10^{-3} \text{ mol l}^{-1}$, se observaron incrementos del 30 y del 42% en las señales CL cuando contenían Sb $0,05 \text{ mmol l}^{-1}$ o $\text{VO}_3^- 1.5 \times 10^{-3} \text{ mol l}^{-1}$, respectivamente. Se eligió la disolución con vanadato para mejorar el nivel de aplicabilidad del sensor y evitar la incompatibilidad del metal con los medios de reacción. No se recomiendan concentraciones más altas de antimonio al observarse una disminución de la señal analítica. Dado que la formación de vanadomolibdofosfato necesita un medio ácido, las disoluciones conteniendo $1.5 \times 10^{-3} \text{ mol l}^{-1}$ de molibdato amónico y $1.5 \times 10^{-3} \text{ mol l}^{-1}$ de vanadato amónico con 0.4 mol l^{-1} de H_3O^+ se prepararon usando medios de HNO_3 , HCl y H_2SO_4 . La disolución de HCl proporcionó la señal CL más baja. Se logró un aumento del 50% en la altura de los picos al comparar los valores obtenidos con la disolución de H_2SO_4 respecto a la del HNO_3 . Este hecho viene probablemente ocasionado por el aumento de la temperatura

durante la formación del complejo, como consecuencia de la dilución exotérmica dentro del sistema al mezclar muestra y reactivos que contienen H_2SO_4 .

La concentración de ácido es un parámetro crítico en el funcionamiento del sensor quimioluminiscente, debido a los efectos opuestos en la sensibilidad y selectividad de la reacción con molibdato [112,116,117]. Un aumento en la concentración de ácido reduce las interferencias de silicato pero produce una disminución de la sensibilidad, mientras que concentraciones bajas de ácidos, incluso en ausencia de ortofosfato, produce la autorreducción del molibdato [117-119]. Por estos motivos, se probaron concentraciones de H_2SO_4 que variaron entre 0.10 a 0.30 mol l^{-1} . Por supuesto, a la concentración de ácido más baja se encontraron el blanco y la señal más alta. Aunque la relación más elevada entre señal analítica y blanco se consiguió con un medio de H_2SO_4 0.15 mol l^{-1} , el reactivo molibdato/vanadato en H_2SO_4 0.2 mol l^{-1} se seleccionó como un compromiso entre el blanco, la señal analítica y la potencial interferencia del silicato.

Para proporcionar un medio alcalino para la reacción quimioluminiscente del luminol en el sensor óptico después de la retención del heteropoliácido, el reactivo quimioluminiscente se disolvió en una disolución de hidróxido sódico para asegurar una baja señal del blanco [40]. Tras probar con luminol 8×10^{-4} mol l^{-1} diversas disoluciones de hidróxido sódico comprendidas entre 0.02 y 0.05 mol l^{-1} , se eligió la disolución de NaOH 0.035 mol l^{-1} por producir la señal CL más alta sin elevar excesivamente el blanco. La influencia de la concentración de luminol en las medidas CL en fase heterogénea se estudió en el rango de 6×10^{-4} a 7×10^{-3} mol l^{-1} . Los resultados obtenidos señalaron un aumento significativo en la altura de los picos hasta 5×10^{-3} mol l^{-1} . La sensibilidad disminuyó para concentraciones de luminol más elevadas, este hecho se puede atribuir a fenómenos de autoabsorción [40].

Aunque las dos reacciones implicadas en la metodología MSFIA, la formación del complejo en medio ácido y la reacción CL con luminol en condiciones alcalinas, tienen pHs incompatibles, no se aplican procedimientos adicionales de neutralización como los descritos en procedimientos cromatográficos [116]. Este hecho es debido a la separación física entre ambas reacciones, la inyección del luminol en medio alcalino se produce sobre la especie heteropoliácida retenida y aislada en la resina. El apropiado

ajuste de la acidez de la primera reacción [120] y la discriminación cinética de otros heteropoliácidos formados por oxoaniones tales como el silicato y el arseniato [121,122], se utilizan como estrategias para minimizar las interferencias en aplicaciones reales [123], evitando la necesidad de agentes enmascarantes como el tartrato o el oxalato [124] o calibraciones multivariantes [115,125].

En la bibliografía se describe que los surfactantes aumentan la eficacia en la generación de moléculas en estado excitado [40, 72], y por lo tanto se investigó este hecho en el sistema propuesto. Se evaluó la influencia de dos surfactantes, uno aniónico, el dodecilsulfato sódico (SDS) y otro catiónico, el cloruro de hexadeciltrimetilamonio (HTAC). Se añadió a la disolución de luminol una concentración 0.5 % (w/v) de cada surfactante, lo que está por encima de la concentración micelar crítica en agua. En ambos casos, tanto la señal analítica como la repetitividad decrecieron drásticamente (70 y 25%, respectivamente) respecto a los resultados obtenidos sin usar medio micelar. Además, el cambio de color progresivo del sorbente copolimérico indicó la retención del surfactante.

Estudios bibliográficos mencionan que la reacción CL entre el luminol y una especie oxidante es catalizada por trazas de metales en medio alcalino [126,127], y la cinética de formación del azul de heteropoliácido depende de la presencia de metales en el medio de reacción [115]. En consecuencia, el cobalto y el antimonio fueron seleccionados como posibles catalizadores. Como ambas especies no pueden ser añadidas a la disolución de luminol debido a la precipitación de Co(OH)_2 e hidrólisis del antimonio, se sincronizó la inyección de cantidades definidas de reactivo con la adición del luminol y el metanol usando un nuevo protocolo, lo que requirió el reemplazo de la confluencia b de la Figura 3.3 por un conector de cinco vías. Sin embargo, no se observó en ningún caso una mejora sustancial en la cinética de la reacción quimioluminiscente, principalmente atribuida a la contribución del antimonio a la formación del agente oxidante en ausencia de vanadio(V) y la influencia de las trazas de metales en las reacciones CL que implican la generación de oxígeno activo como agente quimioluminiscente.

3.2.3 Investigación de las variables físicas

La longitud, diámetro, y tipo del bucle de reacción (RC) fueron estudiados considerando exclusivamente los requisitos cinéticos de la formación del heteropoliácido, ya que el rápido proceso CL está integrado en el detector. La longitud del RC fue lo más corta posible para minimizar la interferencia de silicato, pero suficientemente larga como para dar lugar a una eficaz formación de vanadomolibdofosfato. Se seleccionó un bucle de reacción anudado con el objeto de lograr una menor dispersión axial, una mezcla más homogénea de reactivo y muestra [128] y garantizar un alto rendimiento de la reacción. Con las variables químicas seleccionadas en el punto anterior, se evaluaron los caudales de los diferentes pasos incluidos en el protocolo, los cuales vienen indicados en la Tabla 3.1. No se encontraron diferencias significativas (5%) al cambiar el caudal en el intervalo de 1.0 a 2.6 ml min⁻¹ durante la formación del heteropoliácido. Se eligió un caudal de 2.2 ml min⁻¹, ya que caudales mayores provocaron sobrepresiones que deterioraron la actuación de la fase sólida. El caudal de lavado se varió desde 0.5 a 1.3 ml min⁻¹. En este caso particular, es recomendable el uso del caudal más bajo posible por las dimensiones de las jeringas, 0.5 ml min⁻¹, al observarse una disminución de la señal para mayores caudales atribuido al efecto de preelución. Se ensayó el caudal total durante la reacción CL, detección y elución entre 1.3 y 2.3 ml min⁻¹. La señal analítica aumentó con el aumento del caudal debido a la rápida cinética de oxidación del luminol [40]. Para evitar la compactación excesiva de la fase sólida, se eligió un caudal de 2.0 ml min⁻¹ como compromiso entre sensibilidad y aplicabilidad a largo plazo del sensor óptico. La influencia de la temperatura en la formación del heteropoliácido fue estudiada usando un baño termoestático. Como no se observó mejora considerable en la señal analítica CL entre 28 y 40 °C, se seleccionó una temperatura de 28 °C (temperatura ambiente), además se evitó de este modo las interferencias debidas al silicato, ya que estas aumentan con la temperatura [112].

3.2.4 Características analíticas del método

Bajo las condiciones físicas y químicas mencionadas, y usando un voltaje de realimentación de 0.7 V, con un valor de ganancia de 800, se consiguió un gráfico lineal de calibración comprendido entre 5 y 50 µg P l⁻¹ (ICL = 110[P]-497, r = 0.9975). El

rango lineal de la metodología desarrollada es más pequeño que el de otros métodos quimioluminiscentes, esto se puede explicar por el hecho que la reacción CL ocurre entre especies en dos fases diferentes o que la retención de vanadomolibdofosfato se produce en la fase sólida situada fuera de la zona de detección del tubo fotomultiplicador.

El límite de detección y cuantificación, calculados como la concentración correspondiente a la media del blanco (evaluado para diez inyecciones consecutivas) más tres o diez veces la desviación estándar, fue de 2 y 4 $\mu\text{g P l}^{-1}$, respectivamente. La repetitividad fue calculada efectuando 10 inyecciones consecutivas de tres disoluciones estándar. Se obtuvieron desviaciones de estándares relativas (R.S.D.) de 2.6, 1.6 y 2.3% para concentraciones de ortofosfato de 10.9, 31.1 y 44.4 $\mu\text{g P l}^{-1}$. La reproducibilidad, calculada como el coeficiente de variación obtenido analizando la misma disolución estándar (50 $\mu\text{g P l}^{-1}$, tres réplicas) con tres reactores de fase sólida recientemente empacutados, fue del 3.0 %. La frecuencia de análisis para una muestra de 1.8 ml fue de 11 h^{-1} .

3.2.5 Estudio de interferencias

Aunque el optosensor propuesto muestra una elevada tolerancia a muestras con elevado contenido en iones (por ejemplo: sales disueltas) debido a la selectividad de la reacción en fase homogénea y al paso de preconcentración del analito en la resina copolimérica, el método CL está sometido a las interferencias de los diferentes oxoaniones que forman heteropoliácidos como son el arseniato y el silicato. El silicato está presente frecuentemente en aguas naturales en concentraciones más altas que el ortofosfato, del orden de una a tres veces [112]. Está bien documentado que la velocidad de formación de silicomolibdato es mucho más lenta que la de formación de fosfomolibdato, igual que la velocidad de reducción al complejo azul [115,117]. Bajo las condiciones óptimas, no se observó la interferencia de silicato hasta una relación de concentraciones Si/P de 500, que implica una mejora de 125 veces respecto al método espectrofotométrico clásico del vanadomolibdato [123]. Relaciones de concentración más elevadas llevan a una disminución de la señal analítica como consecuencia de la competición entre ambos complejos por los centros activos del material polimérico. La alta tolerancia para el silicato mostrada por el sensor óptico, en condiciones dinámicas,

pueden ser explicadas de acuerdo a factores relacionados con las diferentes propiedades de ambas especies de heteropolimolibdatos, es decir, la capacidad para ser retenidos por la fase sólida Oasis® HLB, al ser la retención más eficaz y el potencial de reducción más bajo para el vanadomolibdofosfato.

Con respecto al arseniato, no se observaron interferencias mayores del 5 % cuando el As y el P se hallaron presentes en la misma concentración. Las muestras medioambientales, que normalmente presentan una concentración de arseniato mucho menor que el ortofosfato, pueden por lo tanto ser analizadas con este método. En áreas con contaminación de arsénico, la interferencia de arseniato podría ser evitada por pretratamiento de la muestra con tiosulfato para reducir el arseniato a arsenito, que no reacciona con el molibdato [112]. No se suponen interferencias por iones metálicos capaces de precipitar como oxihidróxidos (por ejemplo: Fe) en el medio alcalino requerido para la reacción CL, debido a que el analito es separado de la muestra por adsorción del ácido vanadomolibdofosfórico en la resina copolimérica bajo condiciones ácidas.

3.3 Análisis de muestras

La aplicabilidad del sistema MSFIA con detección CL se demostró a través de la determinación de trazas de ortofosfato en diferentes muestras no contaminadas, como agua mineral, de pozo, de grifo y agua de estanque. También se analizaron aguas de la caldera de una planta de incineración (Son Reus, Mallorca), donde el ortofosfato es junto al pH un factor importante en la precipitación de sales en las tuberías del circuito. En la tabla 3.2 se comparan los resultados experimentales obtenidos usando el nuevo método automático con el método estándar consistente en la determinación fotométrica del complejo azul de molibdeno obtenido por la reducción química de Mo (VI) a Mo (V) en la especie heteropoliácida.

Para obtener concentraciones de ortofosfato dentro del rango lineal de la metodología MSFIA, se necesitó la dilución apropiada de la muestra. No se observaron diferencias estadísticas entre los resultados obtenidos por ambas metodologías, usando la prueba de comparación de la t de Student [129] en un nivel de significación de 0.05 y

4 grados de libertad, ya que el valor de la t crítica es mayor que la t experimental para todas las muestras analizadas.

Tabla 3.2.- Determinación de ortofosfato en aguas usando el sensor óptico MSFIA-CL y el método de referencia espectrofotométrico del azul de molibdeno.

Muestra	Ortofosfato encontrado ($\mu\text{g P l}^{-1}$)			
	MSFIA	Método de referencia	RD (%) ^a	t exp ^b
Agua de pozo	109 \pm 5	112 \pm 4	- 3.48	0.8
Agua de estanque	136 \pm 3	141 \pm 3	- 3.55	2.0
Agua de caldera (1)	568 \pm 4	564 \pm 6	+ 0.86	1.0
Agua de caldera (2)	487 \pm 5	474 \pm 6	+ 2.74	2.5

Los resultados son expresados por la media de tres medidas \pm desviación estándar.

^a RD, Desviación relativa

^b t exp, valor de la t experimental; t crítica ($n = 4, 0.05$) = 2.78

Tabla 3.3.- Recuperaciones de ortofosfato para muestras de aguas no contaminadas usando el sensor MSFIA propuesto.

Muestra	Ortofosfato añadido ($\mu\text{g P l}^{-1}$)	Ortofosfato encontrado ($\mu\text{g P l}^{-1}$)	Recuperación (%)
Agua de grifo	-	38.2 \pm 0.7	-
	10	49 \pm 1	102.9
	20	59.2 \pm 0.1	101.7
	30	69 \pm 2	101.2
Agua de pozo (I)	-	17.7 \pm 0.9	-
	10	29.4 \pm 0.9	106.1
	20	40.6 \pm 0.4	107.7
	30	47 \pm 1	97.9
Agua mineral	-	< DL ^a	-
	5	5.1 \pm 0.2	102.0
	10	9.7 \pm 0.5	97.0
	20	19 \pm 1	95.0
Agua de pozo (II)	-	30.64 \pm 0.02	-
	5	37.8 \pm 0.2	106.0
	10	41.2 \pm 0.5	101.4
	20	50 \pm 1	98.7
Agua de caldera	-	28 \pm 2	-
	5	33.6 \pm 0.2	101.8
	10	35 \pm 2	92.1
	20	49.5 \pm 0.9	103.1

Los resultados son expresados por la media de tres medidas \pm desviación estándar.

^a Limite de detección = $\mu\text{g P l}^{-1}$.

Para muestras de agua no contaminadas con contenidos de ortofosfato por debajo del límite de detección del método de referencia pero dentro del rango lineal de trabajo de la metodología MSFIA, la ausencia de interferencias multiplicativas en la matriz se

verificó utilizando el método de la adición estándar, ya que la cantidad de analito añadida ha sido recuperada con una diferencia máxima del 4.0 %, como se muestra en la tabla 3.3.

Aunque el optosensor MSFIA-CL no se aplicó a aguas salinas, la metodología aplicada está inherentemente libre del efecto “quenching” del cloruro debido a que la matriz es eliminada antes de la detección CL.

4 Diseño y estudio de un sistema de análisis por inyección en flujo multijeringa (MSFIA) para la determinación de glucosa basado en el uso de glucosa oxidasa inmovilizada y detección quimioluminiscente en fase homogénea*

En este capítulo, se exponen y evalúan las posibilidades de la técnica MSFIA para utilizar enzimas inmovilizados conjuntamente con la detección CL empleando reactivos y catalizadores solubles. Se establecen y comparan dos métodos MSFIA-CL que utilizan la oxidación del luminol por el peróxido de hidrógeno previamente generado y que es catalizada por trazas de metales o por enzimas solubles. El procedimiento se basa en la oxidación de la forma anomérica β del sustrato catalizada por la flavoproteína glucosa oxidasa (GOD) a β -gluco- δ -lactona y peróxido de hidrógeno usando el oxígeno molecular como aceptor de electrones. Posteriormente, el oxidante generado se combina con luminol en medio alcalino y un catalizador para producir la correspondiente emisión de luz.

4.1 Experimental

4.1.1 Reactivos y disoluciones

Todos los reactivos químicos utilizados fueron de grado analítico y se utilizó agua desionizada (18.2 M Ω cm) obtenida con un sistema Milli-Q (Millipore, Bedford, MA).

Como reactivo quimioluminiscente se utilizó 1.4 mg de 3-aminofthalhidrazida (luminol, Across Organics, New Jersey) disueltó en 1.4 ml de NaOH 2.5 mol l⁻¹ y diluida hasta 100 ml con agua.

* M. Manera, M. Míro, J.M. Estela, V. Cerdà, Anal. Chim. Acta 508 (2004) 23.

La disolución madre de cobalto (II) se preparó disolviendo 4.93 g de $\text{Co}(\text{NO}_3)_2 \cdot 6\text{H}_2\text{O}$ en agua y diluyendo a 1000 ml. Las disoluciones de trabajo se prepararon a diario por dilución de la disolución madre. La disolución de trabajo del catalizador orgánico contenía 0.5 g de peroxidasa (HRP, Type I, 80 u mg^{-1} sólido, Sigma, St Louis) en 50 ml de disolución tampón pH 7 de dihidrogenofosfato/hidrogenofosfato 10 mmol l^{-1} . La disolución tampón se usó como portador y también como medio de almacenaje del reactor empaquetado durante intervalos de tiempo prolongados.

La disolución madre de glucosa (0.1 mol l^{-1}) se preparó semanalmente a partir de cristales de α -D-glucosa (99.5%, Sigma). Las disoluciones de trabajo de glucosa se prepararon diariamente por dilución apropiada con disolución tampón de dihidrogenofosfato/hidrogenofosfato 10 mmol l^{-1} .

4.1.2 Preparación de la enzima

La enzima glucosa oxidasa (GOD) fue inmovilizada sobre esferas de vidrio con amino-propilo con un contenido en amina de 90 $\mu\text{mol g}$ de vidrio $^{-1}$ (Sigma, 500Å de tamaño medio de poro, 200-400 mesh) usando el procedimiento detallado a continuación:

Se añadieron 5 ml de una disolución de glutaraldehído (Sigma) al 2.5 % (w/v) a 0,25 g de esferas con el objetivo de activar las esferas modificadas por formación de bases de Schiff. La mezcla resultante se agitó durante 60 min a temperatura ambiente en atmósfera de nitrógeno. Las esferas de vidrio activadas fueron filtradas y lavadas consecutivamente con agua destilada y disolución tampón pH 7.0 de dihidrogenofosfato/hidrogenofosfato 0.1 mol l^{-1} hasta la desaparición completa del olor típico del glutaraldehído. A continuación, se añadieron 1632 unidades de GOD (Sigma, 5.7 mg prot ml^{-1} ; 340 u mg^{-1} proteína) al vidrio pretratado, y la mezcla se guardó en atmósfera de nitrógeno, y en frío durante 4 horas usando un baño de hielo. Finalmente, las esferas fueron filtradas, lavadas y almacenadas en una disolución tampón de dihidrogenofosfato/hidrogenofosfato 0.2 mol l^{-1} (pH 7.0) a 4 °C.

El reactor con la GOD inmovilizada fue preparado empaquetando 44 mg esferas que contienen el enzima inmovilizado en una microcolumna de poli(metilmetacrilato) (PMMA), 15 mm × 3 mm d.i.. Se usaron pequeñas cantidades de lana de vidrio y fritas de polietileno (10 µm de tamaño de poro) para retener la fase reactiva. Se recomienda el almacenaje a 4°C y en medio tamponado cuando no se usa durante largos intervalos de tiempo.

4.1.3 Detector quimioluminiscente

El detector esta descrito en el apartado 3.1.2 (página 58).

4.1.4 Protocolo operacional

Se utilizó una multijeringa con velocidad programable (MicroBu 2030, Crison Instrumentos, Alella, Barcelona) como instrumento impulsor de líquidos para realizar las operaciones. Esta fue equipada con cuatro jeringas (etiquetadas S1-S4) [35]. S1 y S4 tenían una capacidad de 2.5 ml y contenían el portador (dihidrogenofosfato/hidrogenofosfato 10 mmol l⁻¹) y la disolución alcalina de 3-aminofthalhidrazida, respectivamente. También se conectaron al módulo multijeringa una jeringas de 2.5 ml (S2) y otra de 1.0 ml (S3) con portador y catalizador (Co(II) o HRP), respectivamente. La figura 4.1 ilustra la configuración del sistema de flujo para la reacción CL catalizada por Co(II), mientras que abajo se dibuja las modificaciones requeridas para usar la HRP como catalizador.

Se utilizó un módulo de válvulas de selección de ocho canales (Crison Instruments) como sistema inyector, para eliminar la contaminación entre muestras inyectadas consecutivamente.

Los procedimientos experimentales desarrollados para la determinación indirecta de glucosa por oxidación enzimática con la GOD empaquetada en un reactor y posterior oxidación del luminol catalizada por Co(II) o HRP usando el peróxido de hidrógeno obtenido como producto de la reacción anterior implican 5 protocolos principales (detallados en la Tabla 4.1): lavado del sistema de tuberías incluyendo la

tubería de la muestra, inyección de la muestra, oxidación enzimática de la glucosa, medida CL y lavado del sistema de tuberías. Cada protocolo incluye varios sub-pasos dedicados al movimiento de las jeringas, válvulas solenoides y de selección y la elección del caudal apropiado para las diversas operaciones.

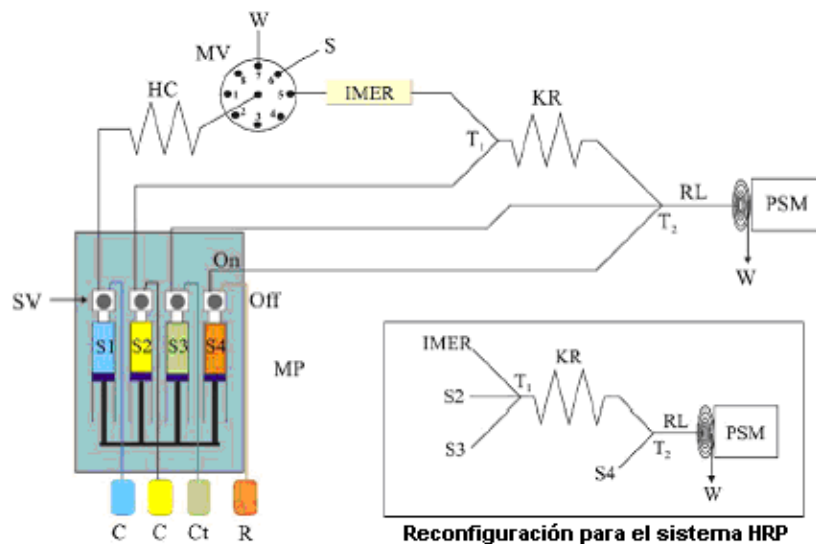


Figura 4.1.- Esquema del MSFIA-CL para determinación de glucosa usando un catalizador (Co(II) o HRP) en fase homogénea. Las modificaciones del sistema para usar la HRP se observan en el cuadro inferior. C: portador; Ct: Catalizador; R: reactivo CL; MP: multijeringa; S: jeringa; SV: válvula solenoide; MV: válvula de selección; HC: bucle de carga (90 cm); KR: reactor anudado (100 cm); RL reactor lineal (4 cm); S: muestra; IMER: reactor con el enzima inmovilizado; PSM: tubo fotomultiplicador; T: conectores y W: desagüe.

Inicialmente, se llenan las jeringas del módulo MSFIA con los reactivos apropiados y los conductos y la tubería de la muestra son lavados con el portador y la muestra a ser analizada, respectivamente, (paso 2-5 en la Tabla 4.1). El volumen de lavado de muestra se envía al desagüe a través de la salida siete de la válvula de selección, para evitar la impulsión innecesaria de sustrato a través del reactor, que puede causar contaminación y reducir su tiempo de vida operacional dependiendo de la composición de la matriz. Después de inicializar el sistema, se aspira un volumen de muestra definido (200 μ l) dentro del bucle de carga.

Tabla 4.1.- Protocolo analítico para el sistema MSFIA-CL de determinación de glucosa.

Pasos	Método	Operación ^a	Posición válvulas				Descripción
			1	2	3	4	
1	Co / HRP	Dispensar 250 μ l a 7.5 ml min ⁻¹ .	OFF	OFF	OFF	OFF	Inicialización
2	Co / HRP	Mover válvula a posición 6.					Limpieza del canal de muestreo.
3	Co / HRP	Aspirar 250 μ l a 2.0 ml min ⁻¹ .	ON	OFF	OFF	OFF	
4	Co / HRP	Mover válvula a posición 7.					
5	Co / HRP	Dispensar 500 μ l a 7.5 ml min ⁻¹ .	ON	OFF	OFF	OFF	
6	Co / HRP	Empezar Loop.					
7	Co / HRP	Mover válvula a posición 6.					
8	Co / HRP	Aspirar 200 μ l a 0.65 ml min ⁻¹ .	ON	OFF	OFF	OFF	Carga de la muestra en el HC
9	Co / HRP	Mover válvula a posición 5.					
10	Co	Dispensar 400 μ l a 0.5 ml min ⁻¹ .	ON	OFF	OFF	OFF	Oxidación del sustrato y almacenamiento del H ₂ O ₂ en el KR
11	HRP	Dispensar 120 μ l a 0.5 ml min ⁻¹ .	ON	OFF	OFF	OFF	La muestra llega a la T ₁
12	HRP	Dispensar 230 μ l a 0.5 ml min ⁻¹ .	ON	OFF	ON	OFF	Oxidación del sustrato y reacción HRP/H ₂ O ₂
13	Co / HRP	Empezar la medida.					
14	Co	Dispensar 800 μ l a un caudal total de 61 ml min ⁻¹ .	OFF	ON	ON	ON	Reacción CL
15	HRP	Dispensar 800 μ l a un caudal total de 54 ml min ⁻¹ .	OFF	ON	OFF	ON	
16	Co / HRP	Detener medida					
17	Co / HRP	Dispensar 700 μ l a 12 ml min ⁻¹ .	OFF	ON	OFF	OFF	Limpieza del sistema
18	Co / HRP	Mover válvula a posición 5.					
19	Co / HRP	Dispensar 450 μ l a 0.5 ml min ⁻¹ .	ON	OFF	OFF	OFF	
20	Co / HRP	Aspirar 1450 μ l a 18 ml min ⁻¹ .	OFF	OFF	OFF	OFF	Cargar las jeringas
21	Co / HRP	Repetir n veces el Loop.					

^a los valores indicados de caudal y volumen se refieren a la jeringa 1, sino se dice lo contrario.

Después, el volumen de muestra más un volumen determinado de portador (es decir, 200 μl para el sistema de Co y 150 μl para el procedimiento con HRP) es dispensado mediante el canal central de la válvula de selección a la salida 5, con el objetivo de realizar la oxidación enzimática del sustrato y se recoge el oxidante generado dentro del bucle anudado. Esta operación es ejecutada a bajo caudal por S1 (paso 10-12) con el propósito de garantizar un buen rendimiento de la reacción. Por otro lado, las medidas CL para ambas catálisis investigadas se efectuaron a caudales elevados para que el fotomultiplicador (PSM) pueda recoger la mayor cantidad de luz posible. Por este motivo, las reacciones de luminol con el Co(II) o la HRP son realizadas por la impulsión del volumen de peróxido de hidrógeno con S2, que permiten caudales más elevados que S1 (paso 14-15). La configuración final utilizada permite caudales mayores de 50 ml min^{-1} que son adecuados para usar las rápidas reacciones CL. La modificación de caudal en la secuencia operacional es sincronizada con la inyección del reactivo CL en la confluencia apropiada detallada en la figura 4.1, según los requisitos de reacción. Mientras el oxidante, la disolución alcalina de luminol y el catalizador se combinan simultáneamente en la unión T₂ en el sistema de Co(II) (paso 14), la HRP (92 μl) se combina con el oxidante (paso 12) antes de la reacción quimioluminiscente (paso 15) (ver Fig. 4.1 abajo). Para ambos sistemas de detección, y con el objetivo de asegurar la máxima sensibilidad, el PSM es colocado para leer con una frecuencia de 20 Hz y una ganancia del fotomultiplicador de 800. El sistema MSFIA y el reactor enzimático son lavados finalmente con el portador (paso 17-19), dejando el sistema listo para un nuevo ciclo analítico.

4.2 Resultados y discusión

Las ventajas del uso de sistemas FIA son la gran reproducibilidad de las operaciones y el consumo limitado de biocomponentes mediante procedimientos de inmovilización. En ensayos enzimáticos se produce un aumento en la estabilidad del enzima después de la unión química o física al soporte apropiado [130,131]. Un aumento de la rigidez de la estructura de la enzima inmovilizada da como resultado la conservación de la configuración original de la proteína y minimiza la probabilidad de despliegue de la estructura proteica. Diversas alternativas tales como la adsorción física, la microencapsulación en membranas, los atrapamientos tipo sol-gel, las

interacciones covalentes o el “cross-linking” han sido investigados para el diseño de reactores empaquetados de flujo o biosensores ópticos/electroquímicos [131,132]. La ventaja de la inmovilización de la enzima en reactores de columna por formación de bases de Schiff en comparación con los biosensores integrados es la capacidad de retener mayor cantidad de catalizador. Como resultado se obtiene una alta actividad que facilita la rápida y extensa conversión del sustrato en el producto detectable, originando límites de detección más bajos [133].

4.2.1 Investigación de las variables químicas

Las investigaciones preliminares sirvieron para evaluar diversos medios alcalinos (carbonato, borato, tris-(hidroximetil)aminometano o hidróxido sódico) en concentraciones comprendidas entre 0.02 y 0.1 mol l⁻¹ para ambos catalizadores (Co(II) y HRP). Para estudios posteriores se eligió un medio de hidróxido sódico, ya que proporcionó las señales analíticas más altas y un fondo estable con ambos catalizadores.

El efecto de la concentración de los reactivos (3-aminofthalhidrazida, catalizadores (Co(II) o HRP) y NaOH) en la intensidad CL obtenida fue investigado en el rango $1,0 \times 10^{-5}$ a 5×10^{-3} mol l⁻¹ de 3-aminofthalhidrazida, 0.05–10 mg l⁻¹ de Co(II), 0.05–0.5 mg ml⁻¹ de HRP y 0.02–0.1 mol l⁻¹ de NaOH, usando el sistema MSFIA apropiado en cada caso. En todas las experiencias, la emisión CL aumentó ligeramente con el aumento de la concentración de reactivos hasta llegar a un punto en el que se formó una meseta. La concentración óptima se tomó entre las que forman la meseta de respuesta, siempre que se mejore la repetitividad y se minimice el gasto de reactivos. Para la HRP se eligió como adecuada una concentración 0.25 mg ml⁻¹. De este modo, los costes de ejecución para un volumen de inyección de reactivo de 92 µl fueron inferiores a 0.1 €/análisis (3 réplicas). Para la 3-aminofthalhidrazida y el Co(II) se observó una ligera disminución de la señal por encima de 1.2×10^{-4} mol l⁻¹ y 1.0 mg l⁻¹, respectivamente. Este comportamiento puede ser explicado en el caso del reactivo quimioluminiscente por la contribución de fenómenos de autoabsorción [40], mientras la reducción de la eficacia en el catalizador fue atribuida a la precipitación de hidróxido de cobalto bajo las condiciones de trabajo. Como resultado, se seleccionaron disoluciones de 3-aminofthalhidrazida 8.0×10^{-5} mol l⁻¹ y Co(II) 1.0 mg l⁻¹. Una variable a tomar en

consideración en el sistema de detección con el catalizador mineral es la concentración de hidróxido sódico. La emisión CL mostró un máximo en forma de meseta extremadamente estrecha en el rango de 0.03–0.04 mol l⁻¹ de NaOH. Concentraciones más bajas resultaron ineficaces para la neutralización completa del medio tamponado, mientras concentraciones más altas redujeron la cantidad de Co(II) disponible para catalizar la reacción.

El pH de muestras y estándares se ajustó en el rango de 6.5–7.0 usando una disolución tampón de dihidrogenofosfato/hidrogenofosfato 0.01 mol l⁻¹ para asegurar la estabilidad de la GOD, y evitar hidrolizar las bases de Schiff que fijan la flavoproteína a las esferas de vidrio con aminopropilo por medio del gluteraldehído [131], aunque también otros mecanismos pueden contribuir a la inmovilización del enzima [134]. Para varias oxidasas se logra la actividad máxima a un valor de pH cerca de 5.0; que no es aplicable en procedimientos de inmovilización con gluteraldehído debido a la hidrólisis de la base de Schiff que liga la enzima al soporte. Por este motivo, el ajuste apropiado a pH neutro (pH 6.3–7.0) es muy utilizado en determinaciones con reactores fijos.

4.2.2 Investigación de las variables físicas

La reacción de oxidación de la glucosa en fase heterogénea fue inicialmente optimizada usando el sistema Co(II)-luminol. Se evaluaron cuidadosamente varios parámetros, tales como las dimensiones de la microcolumna que contiene el enzima, situación de la columna en el sistema, cantidad de GOD y caudal de carga, para asegurar que la reacción se produjera en la mayor extensión posible. Se probaron dos montajes diferentes, llamados configuración pre y post-válvula. El inconveniente principal para situar el reactor antes de la válvula, en la línea de toma de muestra de la válvula de selección, es que la matriz de la muestra permanece en contacto con la enzima inmovilizada durante todo el protocolo, acelerando la degradación del reactor. Además, se observó una falta de reproducibilidad en inyecciones consecutivas. Este resultado fue atribuido a la presencia de impurezas en la preparación de la enzima, como catalasas [135], que descomponen el peróxido de hidrógeno generado. Por este motivo se seleccionó la alternativa de la colocación post-válvula para el resto de los estudios. Se evaluaron cuatro microcolumnas de diferente tamaño (15 mm

longitud×1.5 mm diámetro interno, 30 mm×1.5 mm d.i., 15 mm×3 mm d.i. y 20 mm×5 mm d.i.) conteniendo cantidades variables de GOD colocadas secuencialmente en el sistema MSFIA. Los resultados experimentales revelaron que con las mayores relaciones L/D (longitud/diámetro) y contenidos de glucosa se obtiene la señal más alta. Se obtuvo la señal máxima, mejoras del 10 %, usando el reactor 30×1.5 debido a la disminución de la dispersión y mejores tiempos de residencia. Considerando que los reactores con elevada relación L/D producen excesivas sobrepresiones y pueden causar una degradación significativa de la especie oxidada, se instaló la microcolumna de tamaño 15×3 conteniendo 44 mg de enzima. La influencia del caudal en la señal CL durante la inyección de muestra fue estudiada entre unos valores de 0.2 a 1.5 ml min⁻¹. La señal analítica permaneció constante hasta 0.6 ml min⁻¹. Por encima de este valor, se observó una disminución de la altura del pico y un empeoramiento de la repetitividad debido tanto a una disminución en el rendimiento de la reacción como a la compactación del material empaquetado, que progresivamente aumenta la sobrepresión en el sistema. Finalmente se eligió un caudal de 0.5 ml min⁻¹ para mantener una apropiada velocidad de muestreo sin afectar negativamente el correcto funcionamiento del diseño instrumental.

La colocación de un reactor enzimático en los sistemas MSFIA-CL produce una consecuencia inmediata: una incompatibilidad de caudal y de pH entre las condiciones dinámicas apropiadas para la conversión del sustrato y la posterior oxidación CL del luminol. Además, los diferentes mecanismos de catálisis CL conducen a diseños distintos de sistemas en flujo. Estos inconvenientes se solucionaron con la incorporación de un bucle auxiliar (KR) a la salida del reactor-GOD así como por la estratégica colocación de los conectores de tres y cuatro vías en el sistema de flujo. Como se detalla anteriormente, el volumen de oxidante resultante de la oxidación catalítica de la β-glucosa realizada a 0.5 ml min⁻¹ fue almacenado temporalmente en el KR, permitiendo así la modificación de la velocidad de impulsión por medio de la jeringa S2. Sin embargo, este bucle auxiliar limita el volumen máximo de muestra que puede ser inyectado. Para volúmenes de muestra de hasta 200 µl, un KR de 100 cm de largo resulta óptimo para los dos procedimientos evaluados, incluso con la inyección de pequeños volúmenes de HRP. Se usó un bucle anudado para minimizar la dispersión axial del H₂O₂ o H₂O₂/HRP antes de la oxidación del luminol gracias a la

contribución de los flujos toroidales secundarios [136], además esta configuración aseguró la dispersión radial apropiada para la mezcla entre oxidante y proteína.

En la reacción CL catalizada por Co(II), la mezcla del reactivo CL con el oxidante y el catalizador se produce en el mismo punto de confluencia (T_2 en la Fig. 4.1) situado lo más cerca posible del PSM, y con el máximo caudal disponible debido al corto tiempo de vida del radical hidroxilo formado por la mezcla del ion metálico con el peróxido de hidrógeno [127]. Para cumplir las condiciones mencionadas, se adoptaron para posteriores experimentos un bucle de reacción (RL) de 4 cm de largo y un caudal total de 61 ml min^{-1} , que es el caudal máximo posible con el conjunto de jeringas utilizado. Caudales más bajos conducen a una drástica disminución en la señal, observándose una disminución de la altura del pico de 8 veces cuando se usa un caudal total de 10 ml min^{-1} . Esta configuración adecuada para la reacción CL catalizada por Co (II) no lo es para el procedimiento que implica como catalizador la proteína debido al medio alcalino de la reacción CL que causa la desnaturalización de la HRP. Para operar a un pH óptimo para el catalizador enzimático, el diseño MSFIA anterior fue reconfigurado como se muestra en la Fig. 4.1. Así, la HRP reacciona en la confluencia T_1 (ver Fig. 4.1 abajo) con el H_2O_2 a un pH cercano a 7.0, con la generación subsiguiente de la HRP oxidada, que es la especie reactiva [72]. Se desechó la alternativa de flujo detenido debido a la inestabilidad de la forma oxidada de la HRP, como se demostró por la severa disminución de la señal (>35%) obtenida tras parar el flujo durante 10 s.

4.2.3 Características analíticas del método

En las condiciones hidrodinámicas y químicas seleccionadas, se obtuvo un polinomio de calibración de segundo orden para ambos sistemas de determinación de glucosa desde 2.5×10^{-6} a $2.0 \times 10^{-5} \text{ mol l}^{-1}$ usando una ganancia del fotomultiplicador de 800. Los datos experimentales pueden ser representados mediante ecuaciones lineales usando gráficas log-log como se ha descrito en la bibliografía en determinaciones CL [137,138]: $\log I = 1.12 \log [\text{Glucosa, mol l}^{-1}] + 9.21$ ($n = 5$; $r = 0.9982$) para el catalizador inorgánico y $\log I = 1.50 \log [\text{Glucosa, mol l}^{-1}] + 10.95$ ($n = 5$; $r = 0.9979$) para el catalizador enzimático. Los límites de detección y determinación, calculados según 3σ y 10σ , fueron de $8.6 \times 10^{-7} \text{ mol l}^{-1}$ y $2.0 \times 10^{-6} \text{ mol l}^{-1}$,

respectivamente para el sistema Co(II)-luminol, y 1.3×10^{-6} mol l⁻¹ y 2.3×10^{-6} mol l⁻¹ para el sistema HRP-luminol. Los límites de detección obtenidos, son extremadamente bajos, cinco veces mejores que los sistemas CL convencionales basados en sistemas hexacianoferrato(III)-luminol con GOD inmovilizada [139,140]. Otra ventaja de los sistemas Co(II)/HRP-H₂O₂-luminol son los bajos niveles de fondo obtenidos, que aseguran unas prestaciones analítica mejor que la convencional oxidación del luminol mediante hexacianoferrato(III) [141]. La repetitividad (n= 10) para concentraciones $1,0 \times 10^{-5}$ mol l⁻¹ fueron ligeramente mejores para la reacción catalizada por Co (II) (2.5 % contra 4.0 %), atribuido a la desactivación gradual de la HRP con el tiempo. La frecuencia de inyección fue estimada en 12 h⁻¹ para ambos analizadores de glucosa, donde el paso limitante de los métodos es la oxidación catalizada del analito por el GOD. El tiempo de análisis es más alto que en procedimientos CL de inyección en flujo, pero comparable con el SIA aplicado al análisis de glucosa en línea durante procesos de cultivo [140]. El reactor empaquetado mostró una estabilidad extraordinaria durante 2 semanas de operación continua con una disminución máxima de la actividad enzimática del 10 %.

4.2.4 Estudio de interferencias

Independientemente del catalizador utilizado se investigaron dos series de compuestos potencialmente interferentes, sustancias orgánicas y metales. Debido que la carencia de especificidad de la enzima GOD [142], un estereoisómero de la glucosa con una configuración similar en el carbono anomérico, como la galactosa, fue evaluada como un azúcar potencialmente interferente. De acuerdo con los resultados obtenidos, la concentración máxima tolerada de galactosa para un nivel de interferencia del 10% y para una concentración de glucosa 5×10^{-5} mol l⁻¹, fue de 5×10^{-4} mol l⁻¹. Otros monosacáridos y disacáridos fueron tomados en cuenta al ser reductores y poder eliminar el peróxido de hidrógeno formado y también participan en interacciones no competitivas. La concentración máxima tolerable de lactosa, seleccionada como un modelo de azúcar reductor, se estableció en 2×10^{-4} mol l⁻¹.

La presencia de trazas de metales en el medio de reacción es problemática debido a la inhibición de la actividad enzimática de la GOD y la inhibición/activación de la

catálisis de la oxidación del luminol. La instalación antes de la válvula de una microcolumna de intercambio iónico, similar a la descrita por Fan y colaboradores [143], ha demostrado ser un medio útil para superar estas interferencias, pero se necesita que la resina sea frecuentemente regenerada. Otra alternativa evaluada, en el sistema combinado de reacción quimioluminiscente y catalizador HRP, fue la adición de EDTA como agente enmascarante a las disoluciones estándar y muestra tamponada. Una disolución de EDTA 0.01 mol l^{-1} (concentraciones mas altas afectan a la relación señal/fondo) resultó un enmascarante eficaz para los interferentes catiónicos, como son Co, Fe y Cu, hasta concentraciones de 2.0 mg l^{-1} . Las concentraciones usuales encontradas en bebidas y fluidos biológicos no interferirán en la determinación de glucosa en las condiciones experimentales optimizadas.

4.3 Estudio cinético del equilibrio de mutarrotación y aplicaciones analíticas.

Es bien conocido que las formas cíclica y abierta de los monosacáridos están en equilibrio en disolución, equilibrio llamado de mutarrotación [144]. En el caso de la glucosa, la existencia de la especie en forma abierta en disoluciones acuosas son insignificantes, porque las formas predominantes en el equilibrio son los anómeros β y α en una proporción de 66 % β -glucosa y 34 % α -glucosa a temperatura ambiente. En la bibliografía existen algunas discrepancias en el tiempo necesario para lograr este equilibrio, mientras Lindfors y colaboradores [145] recomiendan el almacenaje de las disoluciones de α -glucosa durante toda una noche, Zhu y colaboradores [146] recomiendan el envejecimiento de la disolución durante al menos 48 horas antes de su utilización. El sistema MSFIA ha sido aplicado al análisis del equilibrio entre los anómeros de la glucosa, que proporciona información útil para la calibración, preparación de muestra y también para la evaluación del comportamiento de los analizadores de glucosa basados en el uso de la GOD. La metodología CL optimizada con el catalizador metálico se programó para inyectar automáticamente, cada 5 min, una alícuota de $200 \mu\text{l}$ de disolución estándar de glucosa $1.0 \times 10^{-5} \text{ mol l}^{-1}$ preparada a partir de cristales anoméricos α , según el procedimiento detallado anteriormente. La cinética de generación de β -glucosa puede seguirse y es por lo tanto una alternativa a las medidas polarimétricas. Además, la información cuantitativa relacionada con la cantidad de anomero β generada puede ser fácilmente obtenida a partir de los datos

experimentales. Los resultados revelaron que sólo se necesitan 250 min para lograr las condiciones de equilibrio en un medio tamponado de dihidrogenofosfato/hidrogenofosfato, y que el 60 y el 82 % de la cantidad total de β -glucosa se obtiene en la primera y segunda hora, respectivamente.

La metodología optimizada MSFIA-CL con Co(II) se aplicó a la determinación de niveles traza de glucosa en muestras biológicas (orina humana), bebidas sin azúcar y zumos de frutas para diabéticos. El contenido de glucosa de las diversas muestras así como las recuperaciones se muestran en la Tabla 4.2. Se encontraron desviaciones máximas del 8 %, que muestran la inexistencia de interferencias multiplicativas de la matriz. Esto es atribuido a los elevados factores de dilución aplicados debido a los límites de determinación extremadamente bajos del sistema.

Tabla 4.2.- Determinación de trazas de glucosa en matrices complejas usando la metodología MSFIA-CL.

Muestra	Factor de dilución	Añadido ($\mu\text{mol l}^{-1}$)	Encontrado ($\mu\text{mol l}^{-1}$)	Recuperación (%)
Zumo de melocotón (para diabéticos)	1:500	-	44 ± 1	-
		10	52.0 ± 0.7	96.3
		30	70 ± 1	94.6
Limonada Light	1:50	-	3.6 ± 0.1	-
		4	7.5 ± 0.3	98.7
		8	12.5 ± 0.2	107.7
Orina humana	1:1000	-	2.85 ± 0.02	-
		1	3.8 ± 0.1	98.7
		3	5.9 ± 0.1	100.9

Los resultados son expresados por la media de cuatro medidas \pm desviación estándar.

5 Diseño y estudio de un sistema de análisis en flujo multibomba (MPFS) para el análisis quimioluminiscente en fármacos. Determinación de gabapentina.

En este capítulo, se desarrolla un sistema multibomba con detección quimioluminiscente para la determinación de gabapentina (ácido 1-(aminometil)ciclohexanoacético), un medicamento antiepiléptico, en capsulas y comprimidos farmacéuticos. La detección quimioluminiscente se basa en la reacción del luminol con hipoclorito en la que la gabapentina consume hipoclorito lo que provoca una disminución en la señal del blanco. Se implementa todo el procedimiento analítico usando cuatro microbombas, que aseguran un fácil control y bajo coste en un sistema robusto y compacto.

5.1 Experimental

5.1.1 Disoluciones y muestras

Todos los reactivos utilizados en el trabajo fueron de grado analítico y el agua desionizada presentaba una conductividad $< 0.1 \mu\text{Scm}^{-1}$.

La solución madre de gabapentina $3.0 \times 10^{-3} \text{ mol L}^{-1}$ fue preparada por disolución de 26 mg de gabapentina (Tecnimed) en 50 ml de agua. Los patrones de trabajo entre 5.8×10^{-5} y $3.5 \times 10^{-4} \text{ mol L}^{-1}$ se prepararon diariamente por dilución. La solución 0.1 mol L^{-1} de tampón fosfato (pH 11.2) fue preparada por disolución de 8.90 g Na_2HPO_4 en aproximadamente 400 ml de agua, ajustado el pH a 11.2 con $\text{NaOH } 0,1 \text{ mol L}^{-1}$, y completando el volumen hasta 500 ml con agua. El luminol $6.0 \times 10^{-3} \text{ mol L}^{-1}$ (3-aminofthalhidrazida) fue preparado por disolución de 108 mg del compuesto en 100 ml de tampón fosfato (pH 11.2). La solución de hipoclorito $2.6 \times 10^{-4} \text{ mol L}^{-1}$ (Fluka) fue preparada diariamente en tampón y se estandariza por valoración con tiosulfato [147].

Se analizaron diversos preparados farmacéuticos comercializados en Portugal. El protocolo para preparar las muestras consiste en pesar 20 cápsulas o comprimidos de cada fármaco y homogeneizar la mezcla de los mismos. Seguidamente se toma una cantidad pesada de la mezcla homogénea y procedemos en un recipiente adecuado, provisto de agitación, a la solubilización en agua del principio activo durante 20 minutos a temperatura ambiente, transcurridos los cuales filtramos cualquier sólido que se encuentre presente y trasvasamos a un matraz aforado de donde tomamos alícuotas para proceder a su análisis de acuerdo al procedimiento que describimos a continuación.

5.1.2 Detector quimioluminiscente

El detector esta descrito en el apartado 3.1.2 (página 58).

5.1.3 Instrumentación y procedimiento

El manifold utilizado en este trabajo puede observarse en la figura 5.1. El sistema está formado por cuatro microbombas solenoides (P1-P4) Bio-Chem (Boonton, USA). Para la inyección de las muestras en el sistema de flujo se utilizó una microbomba 090SP de 8 μ L de volumen de embolada (P4), mientras que para la manipulación de los reactivos y portador en los canales restantes se utilizaron tres micro-bombas 120SP de 25 μ L de volumen de embolada (P1-P3). Estas microbombas (P1, P2, P3 y P4) fueron responsables de inyectar el reactivo quimioluminiscente (luminol), el agente oxidante (hipoclorito), el portador y la muestra, respectivamente.

La figura 5.2 describe los eventos temporales de funcionamiento de las bombas durante el desarrollo del método propuesto para la determinación de gabapentina. En resumen, una vez cebadas las microbombas, el procedimiento comienza con el lavado del sistema primeramente con hipoclorito y a continuación con portador (agua). Seguidamente cargamos el bucle de reacción inyectando simultáneamente la muestra y el hipoclorito, con ello provocamos su mezcla y damos tiempo a que se produzca la reacción entre ellos, este punto es importante puesto que esta estrategia permite considerar "scavenger" de cinética lenta. Sin interrupción impulsamos el segmento

reaccionante con portador hasta la siguiente confluencia. Entonces se impulsa conjuntamente con la bomba P1 y P3 para proceder a la mezcla con el reactivo luminiscente (luminol) y detección de la luz emitida. Finalmente se sigue impulsando con el portador para limpiar la celda de medida. Como puede observarse es de destacar el significativo ahorro en reactivos y deshechos que conlleva este procedimiento.

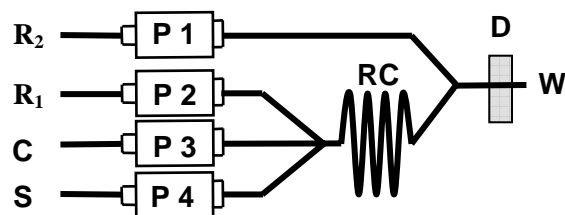


Figura 5.1.- Esquema del sistema propuesto. P1-P4: microbombas; RC: bucle de reacción; D: detector; W: desecho; C: Portador; S: muestra; R₁: oxidante; R₂: Luminol.

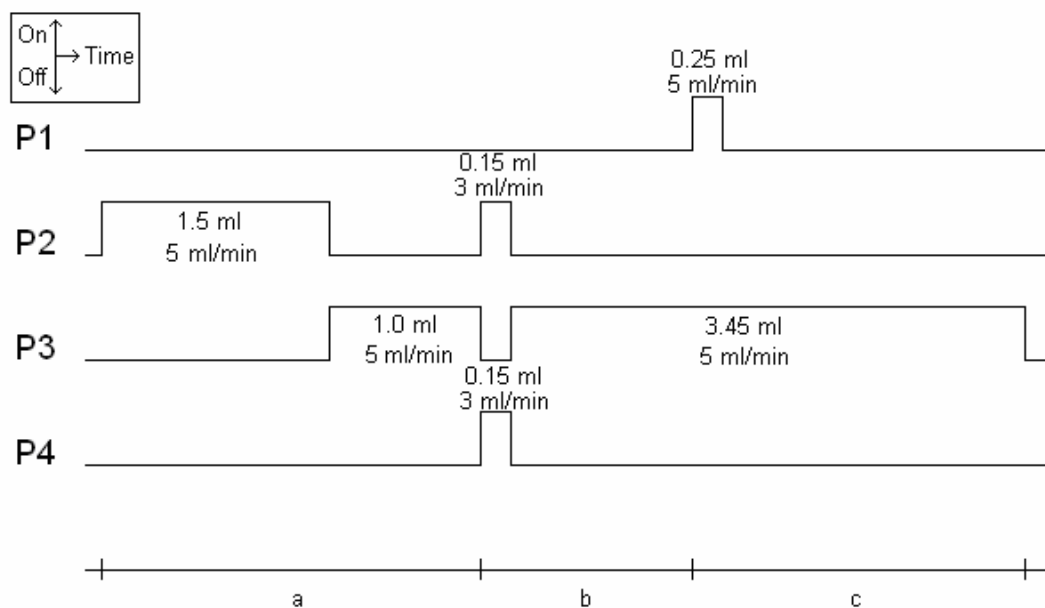


Figura 5.2.- Etapas del procedimiento analítico. a: limpieza del sistema con HClO; b: inyección de la muestra y reacción con el oxidante; c: reacción quimioluminiscente; P1-P4: microbombas.

Las tuberías y los bucles de reacción son de PTFE de 0.8 mm i.d. y los conectores y uniones T se construyeron en cloruro de polivinilo (PVC) y polimetilmetacrilato respectivamente.

Para operar las microbombas se utilizó un módulo MCFIA/MPS (SCIWARE, Palma de Mallorca, España) controlado por el software Autoanalysis (SCIWARE).

5.2 Resultados y discusiones

5.2.1 Mecanismo de inhibición

El mecanismo generalmente aceptado de generación de luz en la oxidación del luminol por la acción del hipoclorito es el de la formación de una diazoquinona, que al ser inestable en solución acuosa origina el anión aminophthalato excitado que al pasar al estado fundamental emite la radiación característica [148]. El hipoclorito es una especie muy reactiva y la gabapentina reacciona con él mediante una reacción de oxidación-reducción. Es probable que en el proceso de reducción del hipoclorito intervengan el grupo amino dando diversas especies cloradas, como cloraminas. La capacidad de la gabapentina para inhibir la oxidación del luminol es por lo tanto debida al consumo de hipoclorito y la señal que obtenemos está relacionada con este consumo y que a su vez lo podemos correlacionar con la concentración de gabapentina presente en el medio a través de la correspondiente curva de calibrado establecida empíricamente.

5.2.2 Estudio y selección de los parámetros químicos

La reacción CL del luminol con un oxidante precisa de condiciones alcalinas. La influencia de pH fue investigada mediante la preparación de diversas disoluciones de luminol tamponadas con el pH entre 7 y 12. Su efecto fue evaluado a partir de los valores de las pendientes de rectas de calibrado de gabapentina para cada valor de pH. Los resultados obtenidos (figura 5.3) indican que la pendiente de las rectas aumenta al hacerlo el pH, aproximadamente se dobla el valor absoluto de la pendiente con cada unidad de aumento de pH, hasta un pH 11.2, valor a partir del cual la pendiente disminuye. Este comportamiento está de acuerdo con datos publicados por Li et al. [149], al estudiar la determinación de amonio con el sistema hipoclorito-luminol.

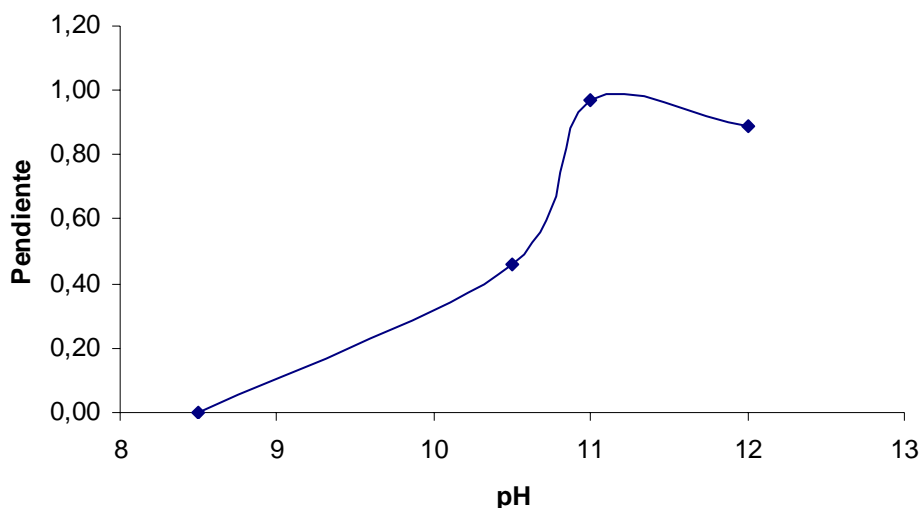


Figura 5.3.- Influencia del pH en la pendiente de calibración.

El efecto del luminol y hipoclorito fue investigado en ausencia del analito mediante un proceso experimental univariante. De esta forma se pretende seleccionar unas condiciones de sensibilidad adecuadas para la determinación de gabapentina.

Para estudiar el efecto que ejerce la concentración de luminol se realizaron varias experiencias en intervalo de 1.55×10^{-3} a 7.75×10^{-3} mol L⁻¹. Dado que se obtiene una señal para el blanco fue necesario considerar esta emisión y obtener los correspondientes valores para establecer el efecto de la concentración de luminol sobre la señal. En definitiva (figura 5.4) la señal tiende a aumentar al hacerlo la concentración de luminol de acuerdo a una típica curva de saturación hasta una concentración 6.0×10^{-3} mol L⁻¹, a partir de la cual la señal se estabiliza y se mantiene constante. Para esta concentración de luminol, la concentración de hipoclorito fue investigada entre 1.0×10^{-3} y 5.2×10^{-5} mol L⁻¹. La señal analítica experimenta un incremento directamente proporcional a la concentración de hipoclorito saturándose el detector a partir de una concentración 2.6×10^{-4} mol L⁻¹. Estos valores fueron los seleccionados para futuras experiencias.

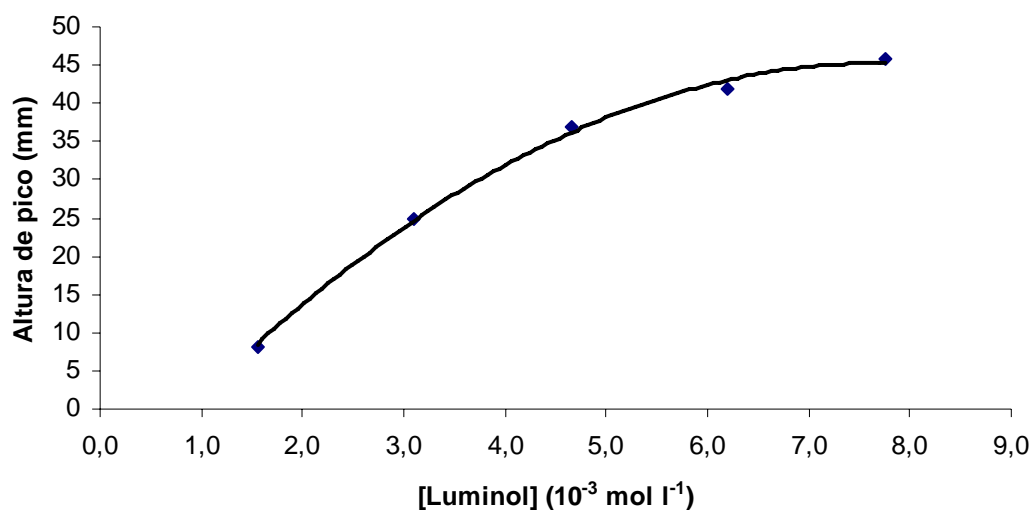


Figura 5.4.- Influencia de la concentración de Luminol.

5.2.3 Estudio y selección de los parámetros físicos

Las reacciones CL de luminol con hipoclorito tienen una cinética muy rápida, y la intensidad de luz sufre una gran disminución en pocos segundos. Por ello, el recorrido entre el punto donde se mezclan los reactivos quimioluminiscentes y la celda de medida debe ser mínimo para asegurar la captación de la máxima cantidad de luz. Este hecho repercute en la sensibilidad del método. A parte de esta limitación en la configuración del sistema, tenemos diversas posibilidades a tener en cuenta, mezclar todos los reactivos (luminol, hipoclorito y muestra) en el mismo punto justo antes del detector mediante una unión de cuatro vías, inyectar la muestra previamente mezclada en línea con el luminol y hacerla reaccionar posteriormente con el hipoclorito o inyectarla previamente mezclada on-line con el hipoclorito y hacerla reaccionar posteriormente con el luminol, en este últimos dos casos mediante uniones tipo T consecutivas. La configuración en la que mezclamos todos los reactivos a la vez proporciona una menor señal, una reducción del 30 % con respecto a otras configuraciones, y además se observa un fenómeno de doble pico que es un claro indicador de una mala mezcla de reactivos. El análisis de las señales obtenidas con las dos configuraciones restantes revelan que la inhibición es mayor cuando la muestra es inyectada con el hipoclorito, hecho que puede explicarse porque de este modo se produce un aumento en el tiempo de contacto entre el oxidante y el analito. Por lo contrario, en las otras configuraciones, la reacción de inhibición se produce justo delante del detector y el tiempo de contacto no es suficiente para que se produzca la

reacción en la misma extensión. Debido a estas causas el sistema de flujo (Figura 5.1) fue diseñado para que se produzca la mezcla entre el hipoclorito y la muestra mediante el funcionamiento de dos micro-bombas que cargan un bucle y permiten de una forma versátil establecer tiempos de reacción (contacto entre reactivos) variables, así como utilizar diferentes volúmenes de muestra de forma simple. Inicialmente utilizamos micro-bombas de 25 μL de embolada en todo el sistema, pero se observó que si sustituíamos la bomba de introducción de muestra por una de 8 μL de embolada manteniendo el caudal constante, para ello se aumenta la frecuencia de las impulsiones, la reproducibilidad mejora. Esta mejora puede interpretarse por el hecho de que al aumentar la frecuencia de las impulsiones se consigue aumentar la eficiencia en la mezcla de los reactivos como han observado otros investigadores en sistemas MPS.

Cuando evaluamos la inyección de la muestra debemos tener en cuenta el volumen que inyectamos y el caudal de este proceso. En referencia al caudal no observamos variación en la señal al probar caudales entre 1 y 5 ml/min. En cambio al aumentar el volumen de muestra se observó que la diferencia de señales entre blanco y muestra aumenta con el volumen inyectado hasta 0.150 ml, a partir de este volumen la diferencia se mantiene constante. Por otra parte, la mezcla producida en este paso de hipoclorito-muestra penetra en un bucle de reacción cuya longitud fue estudiada para establecer su efecto sobre la señal. Se experimentaron bucles de reacción de 100 a 400 cm y se observó que se obtiene una disminución en la señal analítica de un 15 % por metro de aumento. Se seleccionó el bucle de 300 cm al obtener con el la mejor reproducibilidad (2 %). Para disminuir el volumen de luminol consumido utilizamos un volumen de portador para acercar la mezcla de reacción a la confluencia con el luminol antes de empezar a inyectar el reactivo CL. Se probaron volúmenes entre 1 y 2 ml, dando la máxima intensidad de luz al usar un volumen de 1.2 ml.

En la posterior reacción CL, el parámetro más importante es el caudal debido a la elevada velocidad de este tipo de reacciones. Probamos caudales de 4 a 12 ml min^{-1} y se observó un aumento de la intensidad luminosa al hacerlo el caudal, pero para caudales mayores de 10 ml min^{-1} disminuye la reproducibilidad de la señal de un 2 a un 4 %. Por este motivo elegimos un caudal de 10 ml min^{-1} . En esta etapa también estudiamos el

efecto del volumen de luminol entre 0.1 y 0.5 ml. Dando como resultado que con la impulsión de 0.250 ml es suficiente para obtener la mejor señal.

5.2.4 Características analíticas y análisis de preparados farmacéuticos

En las condiciones seleccionadas se obtuvo la curva de calibrado para la gabapentina en el intervalo de concentraciones comprendidas entre 5.8×10^{-5} y 3.5×10^{-4} mol L⁻¹. La curva obtenida fue la siguiente: $A = -329654 \cdot C + 132.9$. En donde A es la altura del pico registrada; C es la concentración de gabapentina en mol L⁻¹; R = 0.9992; n = 6. El límite de detección fue estimado en 3.9×10^{-5} mol L⁻¹ [129]. La desviación estándar relativa fue inferior al 2 % (n=10).

Tabla 5.1- Recuperaciones obtenidas

Preparados farmacéuticos	Gabapentina (mg/L)		Recuperaciones (%)	RSD
	Añadido	Encontrado		
Bexal 400 mg	0	41.7	-	1.8
	10.3	52.1	101	1.3
	20.5	63.0	104	0.4
Gabamox 300 mg	0	42.3	-	0.9
	10.3	52.4	98	1.7
	20.5	63.2	102	0.9
Ciclum 400 mg	0	43.3	-	1.1
	10.3	53.4	99	1.7
	20.5	63.4	98	0.9
Merck 300 mg	0	42.1	-	1.9
	10.3	51.8	95	1.5
	20.5	63.0	102	0.8
Generis 400 mg	0	41.2	-	1.2
	10.3	51.0	95	0.3
	20.5	61.1	97	1.3
Neurotin 800 mg	0	47.4	-	1.9
	10.3	57.8	101	1.0
	20.5	67.5	98	1.3

Los resultados son expresados por la media de tres medidas \pm desviación estándar

Como interferentes se probaron diferentes especies químicas usadas comúnmente como excipientes en los preparados farmacéuticos. Para esta experiencia se usó una disolución de Gabapentina 2.8×10^{-4} mol L⁻¹, contaminándola con diversas concentraciones de las especies a evaluar. Se consideró que un excipiente no interferiría si producía una variación en el resultado de la determinación inferior al 3 %. No se observó interferencia de talco, estereato de magnesio, lactosa y almidón usando concentraciones en g/L 100 veces superior del interferente respecto al analito.

Al no encontrar método de referencia para la determinación de gabapentina en la farmacopea, nuestro procedimiento fue evaluado mediante recuperaciones. Una cantidad conocida de gabapentina fue adicionada a diversas formulaciones farmacéuticas que tienen como principio activo gabapentina, y los resultados obtenidos tras la aplicación del método propuesto se pueden observar en la Tabla 5.1 y en todos los casos se obtienen recuperaciones entre 95-104%.

En la Tabla 5.2 se encuentran reunidos los resultados obtenidos en el análisis de diversas preparaciones farmacéuticas antiepilépticas que contienen gabapentina y se comparan con los mencionados por lo fabricante en las etiquetas. Como puede observarse las discrepancias entre resultados cómo máximo son aproximadamente del 10%.

Teniendo en cuenta que entre muestras hay un proceso de lavado del conducto de aspiración se obtiene una velocidad de 41 inyecciones por hora.

Tabla 5.2.- Resultados obtenidos en el análisis de gabapentina en diversos preparados farmacéuticos.

Preparado Farmaceutico	Cantidad (mg)	Cantidad determinada por comprimido (mg)	Error (%)
Bexal	400	411 ± 5	2.6
Gabamox	300	314 ± 3	4.7
Ciclum	400	448 ± 5	11.9
Merck	300	318 ± 6	6.1
Generis	400	420 ± 5	5.0
Neurotin	800	900 ± 12	12.5

Los resultados son expresados por la media de tres medidas ± desviación estándar

6 Diseño y estudio de un sistema de análisis por inyección en flujo multijeringa (MSFIA) para la determinación espectrofotométrica multicomponente de isómeros nitrofenólicos por extracción en línea sobre membranas copoliméricas.*

En este capítulo se propone un sistema automático MSFIA para la determinación de tres isómeros nitrofenólicos (2-, 3- y 4-nitrofenol) previa extracción en línea sobre membranas de material copolimérico y posterior determinación de las especies individuales utilizando un espectrofotómetro de diodos en línea. El método implica en primer lugar la separación de los analitos de su matriz, que puede contener interferentes, seguido de su elución y transporte, con una solución alcalina de hidróxido sódico, hasta un espectrofotómetro de diodos para la obtención de los espectros de absorción UV-Vis. Los espectros así obtenidos se usaron para resolver mezclas de los analitos por análisis multivariante basado en la regresión lineal múltiple.

El sistema MSFIA contiene una válvula de selección que permite la inyección de las muestras y el cambio automático de la membrana durante su funcionamiento. El método establecido no utiliza gran cantidad de disolventes orgánicos lo que representa una importante ventaja desde el punto de vista ecológico frente a los métodos precedentes propuestos en la bibliografía para la extracción y análisis de fenoles nitro-substituidos.

6.1 Experimental

6.1.1 Reactivos, muestras y adsorbentes

Todos los reactivos fueron de grado analítico y las disoluciones fueron preparadas con agua Milli-Q (Millipore, Molsheim, Francia). Las disoluciones madre de los

* M. Manera, M. Miró, J.M. Estela, V. Cerdà, *Anal. Chim. Acta* 582 (2007) 41.

patrones de 2-nitrofenol, 3- nitrofenol (Aldrich, Steinheim, Alemania) y 4-nitrofenol (Fluka, Buchs, Suiza) fueron preparadas disolviendo 51 mg de cada uno de los derivados fenólicos en 100mL de agua Milli-Q. Las disoluciones de trabajo fueron preparadas diariamente por dilución de las disoluciones madre con HCl 0.1 mol l⁻¹. Las disoluciones de NaCl 0.7 mol l⁻¹ (Scharlau, Barcelona, España) y NaOH 0.7 mol l⁻¹ (Merck, Darmstadt, Alemania) fueron utilizadas como el portador y eluyente, respectivamente. Una solución de HCl 0.1 mol l⁻¹ fue usada para la limpieza de la membrana. Se utilizaron discos adsorbentes formados por una matriz de poli(estirenodivinilbenceno) copolimérico con grupos activos de benzenosulfónicos (Empore 3M, San Pablo, 109 MN). La modificación del material de la fase reversa con grupos polares funcionales ha sido utilizada para mejorar la recuperación de compuestos polares, como los fenoles [150], debido a que mejora el contacto entre el adsorbente y la disolución acuosa. La membrana fue cortada en pequeños discos con un diámetro de 8 mm para ser usada en la unidad de extracción.

Las muestras de agua fueron filtradas a través de filtros de 0.45 µm HV Millipore (Durapore). El filtrado fue acidificado a una concentración final 0.1 mol l⁻¹ y almacenado a 4 °C protegido de la luz para minimizar la degradación del analito.

6.1.2 Unidad de extracción y acondicionamiento de la membrana

La unidad de extracción ha sido descrita en la bibliografía [151]. Brevemente, consiste en un bloque Perspex cilíndrico (1.3 cm i.d. × 2 cm de largo), que permite alojar en su interior la membrana extractiva. La unidad de extracción se cierra con una rosca que termina en una cavidad cónica para prevenir una presión excesiva sobre la superficie de la membrana. En la parte superior e inferior hay orificios que permiten la entrada y salida de líquido, respectivamente (ver figura 6.1).

El acondicionamiento, almacenamiento y regeneración de las membranas fue estudiado dado que es un factor muy importante para la eficiencia extractiva de la membrana. De acuerdo con las recomendaciones del fabricante, las membranas fueron empapadas sucesivamente en acetona, metanol, ácido nítrico y agua destilada antes de su colocación en la unidad de extracción. Mientras no se usaban, los discos de

extracción se almacenaban en una disolución al 50 % (v/v) de metanol/agua. Después de la elución del analito, la regeneración de la membrana se realizó con metanol al 80 % (v/v) - HCl 0.1 mol l⁻¹.

6.1.3 Procedimiento analítico

El sistema de análisis de inyección de flujo de multijeringa usado en la extracción y determinación simultánea de isómeros nitrofenólicos se encuentra dibujado en la figura 6.1. Está formado por una bureta multijeringa, una válvula de selección multiposición y un muestreador automático de 45 posiciones. Esta instrumentación fue suministrada por Instrumentos Crison (Alella, España).

La bureta multijeringa fue equipada con tres jeringas, S1, S2 y S3 (Hamilton, Suiza) de 10, 2.5 y 2.5 mL, respectivamente. Las jeringas fueron empleadas para impulsar el portador (NaCl 0.7 mol l⁻¹), eluyente (NaOH 0.7 mol l⁻¹) y la disolución de acondicionamiento/regeneración (metanol al 80 % (v/v)/ HCl 0.1 mol l⁻¹), respectivamente.

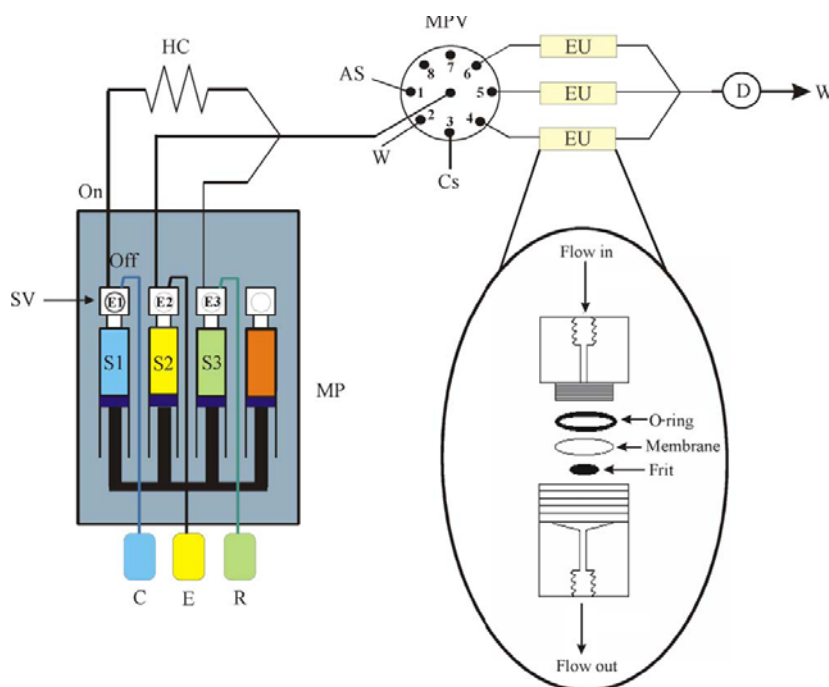


Figura 6.1.- Esquema del MSFIA desarrollado para la determinación de fenoles nitrosubstituidos. El dibujo adjunto es una descripción de la unidad de extracción. HC: bucle de carga; SV: válvula solenoide; MP: bureta multijeringa; MPV: válvula de selección; EU: Unidad de extracción; C: portador; E: Eluyente; R: solución regeneradora; AS: muestreador automático; Cs: disolución limpiadora; D: detector; W: desagüe.

El cambio automático de membrana se realizó a través de tres unidades de extracción, conectadas a diferentes puertos de la válvula de selección (ver figura 6.1). Un desagüe (W) conectado a uno de los puertos de la válvula de selección permite el lavado del sistema de inyección sin fluir a través de las membranas.

Los datos espectrales fueron recogidos de 280 a 575 nm mediante un espectrofotometro de diodos USB2000 (Ocean Optics).

Los pasos del método MSFIA para la extracción en fase sólida, la preconcentración y la resolución quimiométrica de isómeros de nitrofenol se describe en la tabla 6.1 y se resume así:

1.- Inicialmente, las jeringas se llenan con sus disoluciones respectivas a un caudal de 15 ml min^{-1} . Seguidamente el bucle de carga (HC) es lavado por aspiración de un volumen de patrón o muestra que es posteriormente enviado al desagüe a través del puerto 2 de la válvula de selección (pasos 1-6 de la tabla 6.1).

2.- Las membranas son preconditionadas con 0.5 ml de disolución para cada unidad de extracción (pasos 7-12 de la tabla 6.1)

3.- Se conecta el canal central de la válvula de selección al puerto 1 para la aspiración de 1.5 ml de muestra, que es el volumen que impulsaremos a través de la unidad de extracción para la separación de los analitos de los demás componentes de la matriz. Después de preconcentrar la muestra se impulsa 1.0 ml de solución limpiadora (HCl, pH 1) para eluir las especies de la matriz no adsorbidas (pasos 15-18 de la tabla 6.1).

4.- Los derivados de fenólicos retenidos en el disco de extracción son eluidos selectivamente con una disolución alcalina mediante un protocolo de multiconmutación. El registro de los datos espectrales es iniciado en este momento, monitorizando el proceso a 400 nm. Como los tres isómeros son eluidos al mismo tiempo se obtienen espectros UV-Vis superpuestos y, por lo tanto, es necesario aplicar un método de análisis multivariado para proceder a su deconvolución. Los espectros se

registran en el máximo del pico del eluido con el objetivo de obtener la máxima sensibilidad (pasos 22-24 de la tabla 6.1).

Tabla 6.1.- Método operacional.

Paso	Instrumento	Operación	Caudal (mL min ⁻¹)	Válvulas			Comentarios
				1	2	3	
1	Multijeringa	Aspirar 8.0 ml	15.0	Off	Off	Off	Llenado de las jeringas
2	Muestreador	Mover a la posición 1					Cambio de muestra
3	Válvula de selección	Mover a la posición 1					
4	Multijeringa	Aspirar 2.0 ml	7.0	On	Off	Off	
5	Válvula de selección	Mover a la posición 2					
6	Multijeringa	Impulsar 2.5 ml	7.0	On	Off	Off	Preacondicionamiento de las membranas
7	Válvula de selección	Mover a la posición 6					
8	Multijeringa	Impulsar 0.5 ml	1.0	Off	Off	On	
9	Válvula de selección	Mover a la posición 5					
10	Multijeringa	Impulsar 0.5 ml	1.0	Off	Off	On	
11	Válvula de selección	Mover a la posición 4					Carga de la solución limpiadora
12	Multijeringa	Impulsar 0.5 ml	1.0	Off	Off	On	
13	Válvula de selección	Mover a la posición 3					
14	Multijeringa	Aspirar 1.5 ml	6.0	On	Off	Off	Aspiración de la muestra
15	Válvula de selección	Mover a la posición 1					
16	Multijeringa	Aspirar 1.5 (o 3.0) ml	6.0	On	Off	Off	Extracción y limpieza de la muestra
17	Válvula de selección	Mover a la posición 6					
18	Multijeringa	Aspirar 2.5 (o 4) ml	3.0	On	Off	Off	Limpieza del bucle de carga
19	Válvula de selección	Mover a la posición 2					
20	Multijeringa	Impulsar 1.0 ml	7.0	On	Off	Off	
21	Detector	Rango espectral 280-575 (o 320-575) nm					Elución
22	Válvula de selección	Mover a la posición 6					
23	Multijeringa	Impulsar 0.7 ml	0.5	Off	On	Off	
24	Detector	Detener medida					
25	Multijeringa	Impulsar 0.5 ml	1.0	Off	Off	On	Regeneración de la membrana
26	Multijeringa	Impulsar 1.0 ml	2.5	On	Off	Off	
27	Multijeringa	Aspirar 4.5 ml	15.0	Off	Off	Off	Llenado de las jeringas
28	Repetición del protocolo (desde el paso 13) par alas unidades de extracción colocadas en la posición 5 y 4 de la válvula de selección						

5.- La regeneración del material sorbente y la eliminación de los compuestos orgánicos no eluidos es realizada usando una solución de metanol (paso 25 de la tabla 6.1).

6.2 Resultados y discusión

6.2.1 Selección de las variables químicas

El efecto de las variables químicas, como el pH de retención de los analitos, composición del portador, eluyente y solución regeneradora sobre la selectividad y sensibilidad del método analítico fueron estudiadas usando un procedimiento univariante.

Usando muestras acidificadas se pudo obtener la retención de fenoles nitro-substituidos sobre la matriz polimérica por medio de interacciones hidrófobas e interacciones $\pi - \pi$ con la eliminación de especies disociadas y sustancias inorgánicas disueltas. Se debería observar que los centros activos benzosulfónicos están protonados a $\text{pH} \leq 1.0$, por lo que las especies cargadas no se retienen. Según investigaciones recientes [152, 153] y estudios preliminares, la acidez proporcionada por un medio HCl 0.1 mol l^{-1} es adecuado para la retención de los fenoles, concentración que también se utiliza para la conservación de las muestra.

La composición del eluyente fue estudiada para satisfacer dos criterios: (1) máxima elución de los analitos y (2) no eluir los interferentes retenidos en la membrana. Por este motivo, los disolventes orgánicos como etanol y metanol, no fueron utilizados debido a la elución de los analitos juntamente con especies orgánicas interferentes sin carga. La elución selectiva de derivados fenólicos fue realizada en medio acuoso gracias a su ionización y a las repulsiones electrostáticas con los grupos funcionales de la membrana. Como se muestra en la figura 6.2, una concentración de NaOH 0.7 mol l^{-1} fue seleccionada para la elución eficiente de nitrofenoles sin la

necesidad de disolventes orgánicos. Menores concentraciones de hidróxido sódico no se pueden utilizar debido a la lenta cinética de elución.

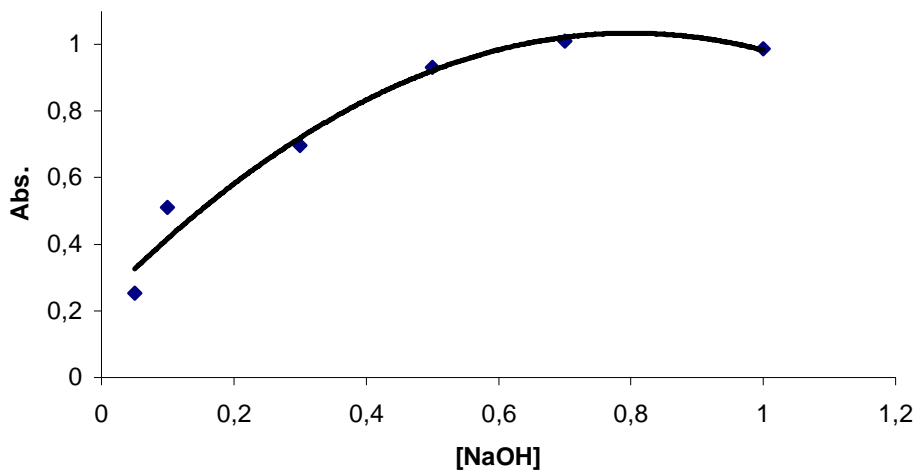


Figura 6.2.- Efecto de la concentración de hidróxido de sodio sobre la señal analítica.

Por otra parte, debe tenerse en cuenta que los fenoles en medios alcalinos sufren un importante desplazamiento batocrómico que utilizaremos para facilitar la resolución de las mezclas de nitrofenoles, ya que minimiza las interferencias espectrales y el grado de superposición entre componentes eluidos.

En el sistema propuesto, el efecto Schlieren [154] causado por cambios de los índices de refracción puede ser reducido utilizando una longitud de onda de corrección donde la contribución de la especie de interés en la señal analítica es insignificante o cambiando la composición del portador. Se seleccionó la segunda opción para evitar el cambio de la línea de fondo de los espectros utilizados en la regresión lineal múltiple. Para ello se empleó una disolución que contiene NaCl como electrolito. La concentración de NaCl fue estudiada en un intervalo de 0,5 a 1,0 mol l⁻¹. La mejor relación señal/blanco fue obtenida con una concentración de NaCl correspondiente a la fuerza iónica del eluyente, es decir 0,7 mol l⁻¹, que fue seleccionada para los siguientes estudios.

Para acondicionar la membrana y regenerarla, eliminando las especies no eluidas con el medio alcalino, se ensayaron diferentes mezclas metanol/HCl. El metanol es necesario para eliminar las especies orgánicas no cargadas retenidas por interacciones

hidrófobas, mientras que el medio ácido facilitará la elución de las especies polares. Una disolución MeOH 80%/ HCl 0.1 mol l⁻¹ fue seleccionada para el acondicionamiento/regeneración al permitir que una membrana de extracción realice 45 inyecciones con una disminución de la eficacia de la extracción de sólo un 5%. Teniendo en cuenta este dato y la disposición en paralelo de las unidades de extracción, pueden realizarse un total de 135 inyecciones de forma consecutiva y automáticamente.

6.2.2 Selección de las variables físicas

Se estudiaron el caudal de inyección y elución así como el volumen de muestra. La influencia del caudal de inyección y de elución sobre la señal analítica fue estudiada de 1.85 a 5.0 ml min⁻¹ y 0.4 a 3.5 ml min⁻¹, respectivamente. No se encontró ninguna diferencia significativa en el intervalo mencionado para cualquiera de los analitos. Debe recordarse que no se recomiendan caudales por encima de 2.0 ml min⁻¹ para la inyección de muestra en columnas empaquetadas debido a la aparición de sobrepresiones en el sistema de flujo y disminución en la eficacia de la extracción [152]. A diferencia de los materiales utilizados para empaquetar microcolumnas empleadas en los sistema de flujo, la distribución del tamaño de partícula en los discos de extracción (<12 µm) asegura una gran capacidad de retención de los analitos como consecuencia de un area superficial específica mayor, y permite una cinética de transferencia de masas más eficaz. Los altos caudales de elución utilizables son una consecuencia de la presencia de los grupos benzosulfónicos que facilitan la elución de la especie aniónica. Por otra parte, tanto la estabilidad como el tiempo de vida disminuyen al aumentar los caudales. Además, al aumentar el caudal de elución se necesita un mayor volumen de eluyente para una eficaz recuperación de los fenoles nitro-substituidos. Teniendo en cuenta lo anterior se seleccionó un caudal de inyección de 3.0 ml min⁻¹ y un caudal de elución de 0.5 ml min⁻¹ como compromiso entre durabilidad de la membrana, velocidad de análisis y máxima señal obtenida.

Para seleccionar el volumen de muestra se inyectaron en el sistema volúmenes crecientes de disoluciones estándares de los tres nitrofenoles individuales con concentraciones de 5, 10 y 40 µmol l⁻¹. En todos los casos, no se apreciaba saturación de

de la señal hasta los 3.0 ml. Por lo tanto, los volúmenes de muestra a inyectar fueron restringidos a ≤ 3.0 ml. Variando este volumen podemos ajustarnos a los requerimientos en detectabilidad y/o sensibilidad de un análisis determinado.

6.2.3 Características analíticas

Las características analíticas del sistema, incluyendo rangos dinámicos lineales y rectas de calibración para los compuestos individuales a la longitud de onda de máxima sensibilidad en el medio alcalino (415, 390 y 400 nm para 2-, 3-, y 4-nitrofenol, respectivamente) y para un volumen de muestra de 1.5 ml, se encuentran en la tabla 6.2. Para realizar el calibrado y obtener una medida representativa de cada estándar/muestra independientemente de la membrana utilizada, las inyecciones se efectuaron por triplicado automáticamente utilizando un disco de extracción diferente para cada inyección. Los límites de detección y cuantificación fueron calculados como la concentración de los isómeros respectivos que proporcionan señales iguales a 3 o 10 veces la desviación estándar del blanco, respectivamente [129]. La repetitividad del método fue calculada como el coeficiente de variación obtenido midiendo el mismo patrón (tres inyecciones) con tres discos de extracción diferentes. La reproducibilidad fue evaluada efectuando 9 inyecciones consecutivas de un patrón en una sola membrana. La figura 6.3 ilustra las señales analíticas obtenidas para patrones simples, mezclas sintéticas y muestras contaminadas después del procedimiento establecido.

Tabla 6.2.- Parámetros analíticos del sistema propuesto.

	Parámetro		
	2-NP	3-NP	4-NP
Límite de detección ($\mu\text{mol/l}$)	1.2	3.2	0.3
Límite de cuantificación ($\mu\text{mol/l}$)	4.5	10.7	0.9
Sensibilidad ($1/\mu\text{mol}$)	0.0130 ± 0.0013	0.0052 ± 0.0005	0.061 ± 0.006
Coeficiente de regresión	0.996 ± 0.003	0.997 ± 0.003	0.998 ± 0.005
Rango dinámico lineal ($\mu\text{mol/l}$)	4.5 - 70	11 - 126	1.0 - 10
Repetitividad ($\%(\mu\text{mol/l})$) (n=9)	2.3 (25)	3.1 (42)	2.7 (3.6)
Reproducibilidad ($\%(\mu\text{mol/l})$) (n=5)	4.6 (25)	5.0 (42)	4.8 (3.6)
Frecuencia de inyección	11		

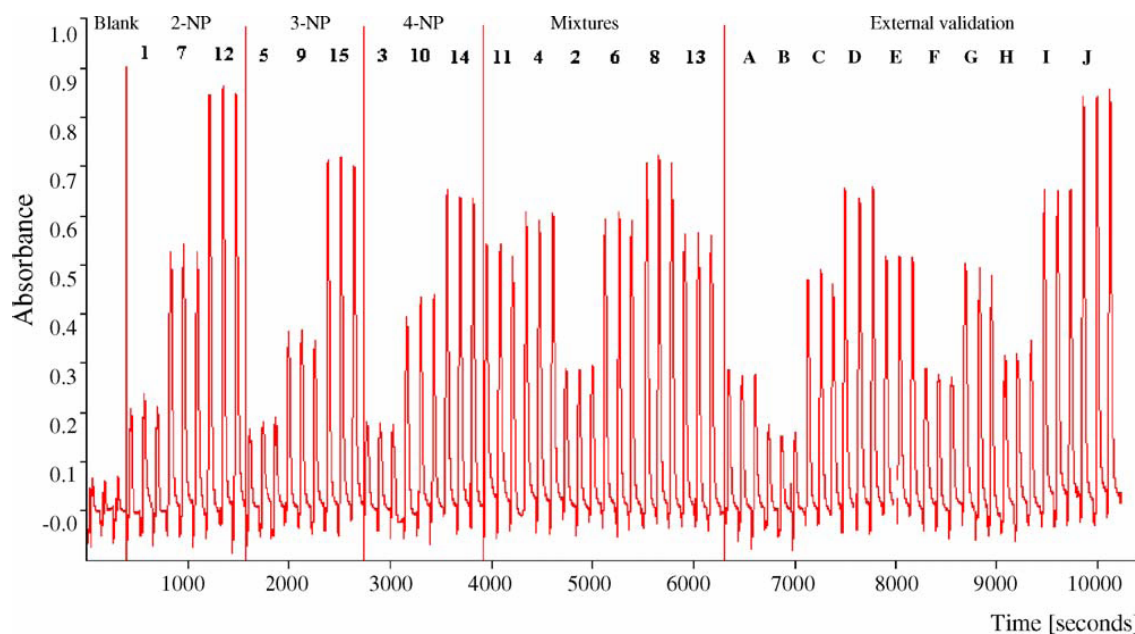


Figura 6.3.- Señales analítica registrada para los datos de calibración y validación externa. Los números encima de cada conjunto de picos se refieren a las soluciones patrón cuya composición química se detalla en las tablas 3 y 4. Longitud de onda analítica: 400 nm. 2-NP: 2-nitrofenol; 3-NP: 3-nitrofenol; 4-NP: 4-nitrofenol.

El rango dinámico lineal y límites de detección son comparable a los alcanzados en flujo por el procedimiento de extracción en columna [152, 155], a pesar de que el volumen de muestra utilizado aquí es tres o cuatro veces más bajo. Además, el susodicho protocolo de extracción en fase sólida explota el método de la aminoantipirina para la detección, que es ineficaz para la determinación de fenol derivados específicos, como el 4-nitrofenol.

Finalmente, comparando con métodos anteriores para la preconcentración de fenoles nitro-sustituidos basados en la extracción líquido-líquido [156-158], el sistema MSFIA propuesto es más respetuoso con el medio ambiente al no utilizar disolventes orgánicos tóxicos.

6.2.4 Análisis de mezclas utilizando la regresión lineal múltiple.

Los intervalos de concentraciones utilizados en el calibrado multivariante fueron estimados de los intervalos dinámicos lineales individuales, aunque procurando que

las mezclas binarias y ternarias se encontraran dentro de la zona de mínimo error fotométrico, de modo que la suma de absorbancias a cada longitud de onda del rango espectral no exceda considerablemente la unidad.

Tabla 6.3.- Composición de las disoluciones patrón usadas para la calibración.

Disolución Patrón	2-nitrofenol	3-nitrofenol	4-nitrofenol
1	12.5	0	0
2	0	42	1.8
3	0	0	1.8
4	25	21	3.6
5	0	42	0
6	12.5	21	5.9
7	35	0	0
8	35	42	1.8
9	0	61	0
10	0	0	5.9
11	35	0	1.8
12	70	0	0
13	35	21	0
14	0	0	10
15	0	126	0

Todas las concentraciones son en $\mu\text{mol l}^{-1}$.

La capacidad del modelo de regresión para predecir la concentración de nitrofenoles en muestras complejas fue probada mediante una calibración externa obteniendo los espectros de absorbancia entre 280 a 575 nm. Con este fin, fueron preparadas 15 muestras sintéticas, cuyas concentraciones fueron elegidas al azar dentro del rango de concentraciones comentadas anteriormente (ver tabla 6.3). El error relativo de la regresión por mínimo cuadrado (RMS% RE), también llamado error relativo de predicción, fue utilizado como parámetro estadístico para comprobar la exactitud del modelo. Los resultados obtenidos para la prueba de 10 estándares incluyendo estándares de un único nitrofenol, mezclas binarias y ternarias se muestran en la tabla 6.4. Como se puede observar, el uso de la regresión lineal múltiple de los espectros eluidos permite la determinación simultánea de los tres fenoles con RMS % RE satisfactorios. La capacidad de predicción del modelo es peor en aquellas mezclas

donde la absorbancia de un compuesto es cuatro o cinco veces superior a la de los restantes compuestos.

Tabla 6.4.- Errores relativos obtenidos en la validación externa.

Estándar	2-NP añadido	2-NP encontrado	% RE	3-NP añadido	3-NP encontrado	% RE	3-NP añadido	3-NP encontrado	% RE
A	0	<LOD	-	0	<LOD	-	3.60	3.93±0.02	9.2
B	12.50	11.78±0.06	-5.8	0	<LOD	-	0	<LOD	-
C	0	<LOD	-	82.8	90.7±0.4	9.5	0	<LOD	-
D	35.00	35.25±0.05	0.7	0	<LOD	-	3.60	3.57±0.01	-0.8
E	35.00	31.96±0.06	-8.7	0	<LOD	-	1.80	1.85±0.02	2.8
F	12.50	12.07±0.05	-3.4	21.0	21.4±0.1	1.9	0	<LOD	-
G	35.00	34.2±0.1	-2.3	21.0	26.8±0.2	27.6	3.60	2.91±0.04	-19.2
H	12.50	10.6±0.1	-15.2	21.0	26.4±0.2	25.7	5.90	4.5±0.4	23.7
I	0	<LOD	-	61.2	65.8±0.3	7.5	3.60	2.89±0.04	-19.7
J	0	<LOD	-	108.0	130.3±0.2	20.6	1.80	1.98±0.04	10.0
RMS% RE	-	-	7.2	-	-	18.2	-	-	14.7

2-NP: 2-nitrofenol; 3-NP: 3-nitrofenol; 4-NP: 4-nitrofenol; LOD: límite de detección; %RE: Error relativo; RMS% RE: media geométrica de los error relativo. Los resultados son expresados como la media de tres determinaciones ± la desviación estándar. Las concentraciones están expresadas en $\mu\text{mol L}^{-1}$.

6.2.5 Estudio de interferencias

El procedimiento MSFIA propuesto lleva a cabo la extracción en fase sólida de especies orgánicas no cargadas con elución selectiva de compuestos cargados negativamente. En principio, los electrolitos de la matriz de la muestra no deberían ser retenidos en la membrana. Las principales especies interferentes en la determinación de nitrofenoles son otros compuestos fenólicos que son adsorbidos y eluidos simultáneamente con las especies objetivo. Sin embargo, sustancias potencialmente interferentes, como el fenol, alquilfenol, clorofenol y bromofenol, no presentan absorción en la región visible. Por este motivo, las interferencias espectrales pueden ser reducidas por disminución del rango espectral de 280-575 a 320-575 nm antes de la aplicación de los algoritmos de análisis multivariante. Una mayor reducción del rango de longitudes de onda del espectro no es aceptable debido a que se pierden detalles espectrales relevantes para la deconvolución de los isómeros nitrofenólicos.

6.3 Ensayo de recuperaciones

Para evaluar la fiabilidad del método de calibración multivariante y la influencia de la matriz sobre el sistema de extracción se contaminaron muestras de agua mineral, de grifo y de mar con analitos y fueron analizadas por regresión lineal múltiple dentro del rango espectral de 320 a 575 nm. Según los resultados observados en la tabla 6.5, los errores de predicción máximos, expresados como recuperaciones, fueron obtenidos para el 3-nitrofenol como consecuencia de una fuerte superposición de su espectro con el de los restantes isómeros, que concuerda con resultados anteriores [157]. Además, los residuales fueron máximos para las muestras en el que un componente contribuía en mayor importancia en la señal analítica. Aún así, la capacidad de predicción del modelo de calibración en términos de recuperación no es considerablemente diferente a trabajos anteriores con los mismos compuestos [157]. Finalmente, la recuperación de los nitrofenoles en muestras con alta fuerza iónica, agua de mar, son similares a las mezclas sintéticas, demostrando así el escaso efecto del contenido salino de las muestras sobre el procedimiento de extracción en línea. En las muestras analizadas no se encontró ninguna interferencia multiplicativa de la matriz.

Tabla 6.5.- Medias e intervalos de recuperaciones obtenidas por el método propuesto en la resolución de muestras de agua contaminada.

Muestra	Nº de muestras analizadas	Recuperación media del 2-Nitrofenol (%)	Intervalo de recuperaciones 2-Nitrofenol (%)	Recuperación media del 3-Nitrofenol (%)	Intervalo de recuperaciones 3-Nitrofenol (%)	Recuperación media del 4-Nitrofenol (%)	Intervalo de recuperaciones 4-Nitrofenol (%)
Agua mineral	9	103.8	92.8-109.9	116.1	103.7-124.6	104.3	88.7-124.0
Agua del grifo	15	94.5	80.0-120.2	114.9	97.6-128.8	108.1	77.3-126.7
Agua de mar	19	96.0	76.2-116.8	110.4	88.5-129.8	103.3	72.6-123.9

7 Diseño y estudio de un sistema de análisis por inyección en flujo multijeringa (MSFIA) para la determinación espectrofotométrica multicomponente de derivados fenólicos a nivel de trazas mediante un optrodo de reflectancia difusa.*

En este capítulo se diseña un optosensor en flujo basado en la espectroscopia de reflectancia difusa y se propone un modelo de regresión múltiple para la determinación simultánea de trazas de diversos fenoles nitrosustituidos. El optrodo combina la preconcentración del analito y la eliminación de la matriz de la muestra, sobre una membrana de intercambio aniónico, con la detección directa de las especies adsorbidas y la deconvolución quimiométrica de los espectros. Después de obtener los espectros reflectométricos, el reacondicionamiento del sensor se logra lavándolo con metanol acidificado seguido de una disolución de hidróxido sódico.

7.1 Experimental

7.1.1 Reactivos y disoluciones

Todas las disoluciones se prepararon utilizando reactivos de grado analítico y agua Milli-Q (Millipore, Molsheim, Francia). Las disoluciones madre de 2-nitrofenol (Aldrich, Steinheim, Alemania), 4-nitrofenol y 2,4-dinitrofenol (Fluka, Buchs, Suiza) fueron preparadas por disolución de 138, 138, y 186 mg de cada derivado fenólico en 100 mL de agua Milli-Q. Las soluciones de trabajo fueron preparadas diariamente por dilución con 0.01 mol l⁻¹ NaOH (Carlo Erba, Rodano, Italia).

Para la elución de las especies retenidas se utilizó una solución que contiene metanol al 80 % (v/v) y HCl 0.2 mol l⁻¹ (Merck, Darmstadt, Alemania). Una solución

* M. Manera, M. Miró, J.M. Estela, V. Cerdà, M.A. Segundo, J.L.F.C. Lima, Anal. Chim. Acta 600 (2007) 155.

de NaOH 0.01 mol l^{-1} fue usada para el reacondicionamiento de la membrana de intercambio aniónico después de la elución de los analitos.

La membrana de intercambio aniónico, que contiene amonio cuaternario como grupo funcional (tamaño de partícula $8\text{-}12 \text{ }\mu\text{m}$) en una matriz de poli(estirenodivinilbenceno) fue adquirida a Empore 3M (San Pablo, MN). Los discos suministrados fueron cortados en discos más pequeños con un diámetro de 10 mm para ser usados en la unidad de extracción y medida.

Las muestras de agua fueron filtradas a través de filtros de $0.45 \text{ }\mu\text{m}$ HV Millipore (Durapore). Se añadió hidróxido de sodio a todas las muestras para lograr una concentración final de NaOH 0.01 mol l^{-1} .

7.1.2 Procedimiento analítico

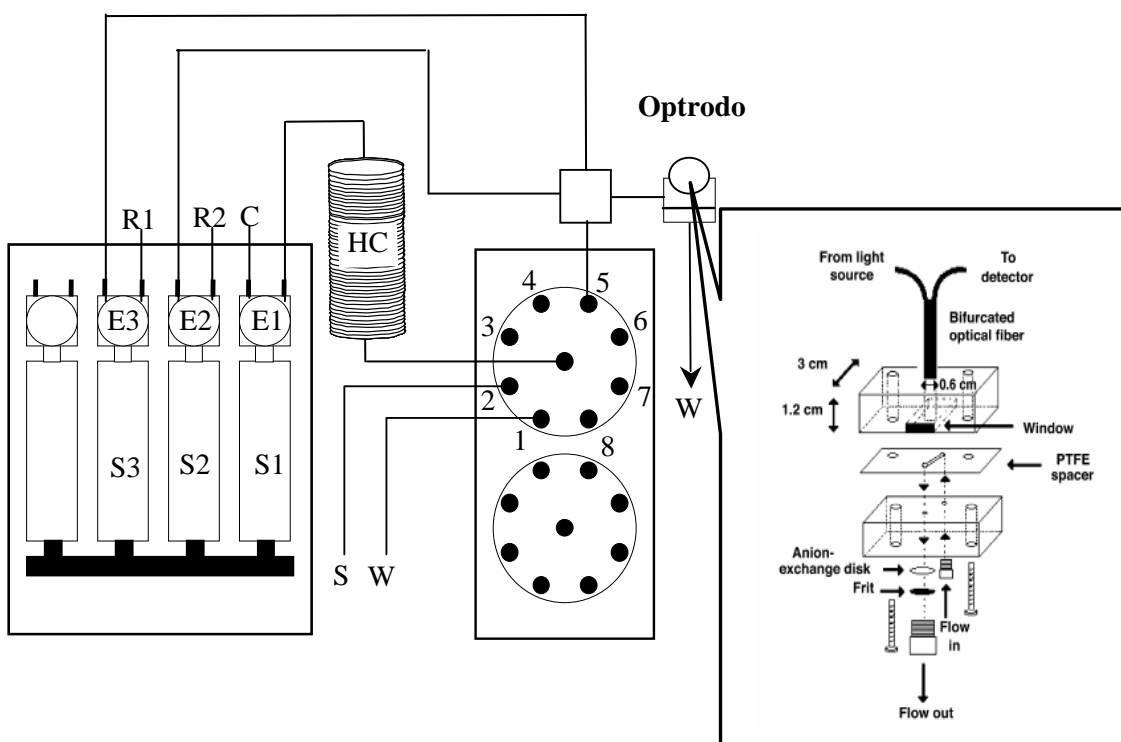


Figura 7.1.- Esquema del sistema de flujo para la determinación de fenoles nitro-substituidos en agua mediante el uso de un optosensor. C: portador; R1: eluyente; R2: solución acondicionadora de la membrana; S: muestra; W: desagüe; HC: bucle de carga; D: detector. En la imagen insertada se puede observar el optrodo. Una membrana de intercambio aniónico fue usada para la preconcentración.

El sistema diseñado para la preconcentración y detección simultánea de los compuestos fenólicos nitrosustituidos mediante un optrodo de reflectancia difusa se encuentra dibujado en la figura 7.1. Como impulsor de líquidos se utilizó una bureta multijeringa (Crison, Barcelona, España) equipada con tres jeringas (Hamilton, Suiza) de 10 (S1), 2.5 (S2), y 2.5 (S3) mL. Estas jeringas impulsaban el portador (S1, agua), la solución de acondicionamiento/reacondicionamiento (S2, NaOH 0.01 mol l⁻¹) y la disolución eluyente (S3, metanol 80 % (v/v)/ HCl 0.2 mol l⁻¹). Las posiciones de las válvulas de conmutación (On/Off) fueron elegidas para minimizar el tiempo de encendido de las válvulas, evitando de este modo problemas de recalentamiento. La muestra se introdujo en el sistema a través de una válvula de selección de 8 posiciones (Crison, Barcelona, España).

El protocolo establecido se describe en la tabla 7.1 e incluye cuatro etapas diferenciadas:

1. Lavado de las líneas: En primer lugar se lava el bucle de carga con el portador. Después, la tubería de muestra (posición 2 de la válvula de selección) es lavada mediante la aspiración de patrón o de muestra en el bucle de carga, que posteriormente es desechado al desagüe a través de la posición 1 de la válvula de selección (pasos 1-5 de la tabla 7.1).
2. Inyección de la muestra: Un volumen de muestra (pH=12) se aspira al bucle de carga mientras que las jeringas 2 y 3 se llenan de eluyente y disolución acondicionadora, respectivamente (pasos 6-8 de la tabla 7.1).
3. Preconcentración y detección: La muestra se impulsa hacia el optosensor, donde los fenoles nitrosustituidos disociados son retenidos, principalmente por interacciones electrostáticas aunque la contribución de la interacción $\pi - \pi$ con la matriz del copolímero no debe ser despreciada. Los compuestos de la muestra sin carga o cargados positivamente no son retenidos y se dirigen al desagüe. La adsorción de los analitos sobre la membrana disminuye la intensidad de la luz reflejada (se monitoriza el proceso a 420 nm y se registra el rango espectral entre 250 y 560 nm) debido al aumento de la absorción de luz, que alcanza un valor

máximo (forma de meseta) cuando la muestra entera ha pasado por la membrana de extracción. Entonces los espectros de reflectancia son adquiridos para el posterior proceso quimiométrico (pasos 9-12 de la tabla 7.1).

Tabla 7.1.- Protocolo del sistema optródico para los derivados nitrofenólicos.

Paso	Instrumento	Orden	Caudal (mL min ⁻¹)	Posición de las válvulas			Descripción
				1	2	3	
1	Multijeringa	Impulsar 8.0 mL	30.0	On	Off	Off	Limpieza de las líneas de flujo
2	Válvula de selección	Mover a la posición 2					
3	Multijeringa	Aspirar 5.0 mL	5.0	Off	Off	Off	
4	Válvula de selección	Mover a la posición 1					
5	Multijeringa	Impulsar 7.0 mL	15.0	Off	Off	Off	
6	Válvula de selección	Mover a la posición 2					Aspiración de la muestra
7	Multijeringa	Aspirar 2.0 mL	15.0	Off	Off	Off	
8	Multijeringa	Aspirar 4.0 mL	5.0	On	Off	Off	
9	Válvula de selección	Mover a la posición 5					Preconcentración seguida por la adquisición de datos
10	Detector	Empezar la medida entre 250 y 560 nm					
11	Multijeringa	Impulsar 6.0 mL	1.8	Off	Off	Off	
12	Multijeringa	Llenado de las jeringas		On	Off	Off	
13	Válvula de selección	Mover a la posición 1					Elución y acondicionamiento de la membrana
14	Multijeringa	Impulsar 1.25 mL	1.8 (para S3)	Off	Off	On	
15	Válvula de selección	Mover a la posición 5					
16	Multijeringa	Impulsar 2.0 mL	1.8	Off	Off	Off	
17	Válvula de selección	Mover a la posición 1					
18	Multijeringa	Impulsar 0.5 mL	1.8 (para S2)	Off	On	Off	
19	Válvula de selección	Mover a la posición 5					
20	Multijeringa	Impulsar 1.00 mL	1.8	Off	Off	Off	
21	Detector	Detener el detector					

4. Reacondicionamiento de la membrana: Después de la adquisición de la señal analítica, el eluyente (1.25 mL) es impulsado hacia el optrodo con el objeto de eluir la especie preconcentrada, y a continuación el optosensor es acondicionado para un nuevo uso mediante solución alcalina. Así, el material adsorbente esta

preparado para comenzar un nuevo ciclo operacional (pasos 13-20 de la tabla 7.1). Simultáneamente se limpia el bucle de carga durante la elución y los pasos de acondicionamiento como consecuencia de la impulsión simultanea de varias disoluciones.

7.2 Resultados y discusión

El objetivo de este trabajo ha sido el diseño de un sensor óptico en flujo que utiliza la extracción en fase sólida mediante membranas y la deconvolución quimiométrica de los espectros superpuestos de la mezcla de analitos para el análisis de derivados nitrofenólicos. El método multicomponente aprovecha el efecto batocrómico que sufren los espectros de absorción de los fenoles en medio alcalino para aumentar la selectividad. De este modo la detección de estos compuestos se llevo a cabo por medida directa de la reflectancia difusa (R), es decir la relación entre las intensidad de radiación reflejada por la membrana de extracción en presencia o ausencia de analitos, o absorbancia aparente ($\log 1/R$) sin la necesidad de transformaciones químicas de los analitos.

7.2.1 Selección de las variables químicas

En estudios preliminares, se probaron membranas de poli(estirenodivinilbenceno) que incorporaban grupos aniónicos, cationicos y neutros. Los mejores resultados en términos de eficacia en la retención fueron logrados utilizando membranas de intercambio aniónico que contienen grupos de amonio cuaternario debido a que los analitos en la muestra tienen cargas negativas.

A partir de este punto, el efecto de las variables químicas como el pH, la composición de eluyente y las disoluciones de reacondicionamiento sobre la sensibilidad del método analítico fueron investigadas usando el método univariante. Para este fin, se preconcentraron 4 ml de disolución patrón de 4-nitrofenol 500 nmol l^{-1} y se registró la absorbancia aparente a 420 nm.

Teniendo en cuenta que los derivados fenólicos fueron preconcentrados en su forma ionizada, la muestra debe ser llevada previamente a un pH de al menos dos unidades de pH por encima de su pKa (7.23, 7.15, y 4.09 para 2-, 4-, y 2,4-dinitrofenol, respectivamente) para lograr una eficiente retención sobre la membrana [159,160]. La concentración de NaOH en la muestra fue estudiada entre 10^{-4} y 0.1 mol l^{-1} y los resultados obtenidos indicaron que para concentraciones de NaOH $\geq 0.001 \text{ mol l}^{-1}$ se obtenían las mayores retenciones.

La disolución eluyente estaba formada por una mezcla de ácido clorhídrico y metanol. Por un lado, el medio ácido da lugar a la protonación del grupo fenolato con la consiguiente liberación de la especie retenida, mientras por otro lado, el metanol elimina las interacciones hidrofóbicas con la matriz copolimérica de la membrana. La concentración de ambos componentes del eluyente fue investigada usando HCl 0.1 mol l^{-1} o metanol al 80% (v/v). Fueron necesarias disoluciones con un contenido igual o superior al 80 % en metanol para la eliminación cuantitativa de los compuestos retenidos. Por este motivo se eligió una disolución de metanol al 80 % que además proporciona una línea base estable. Cuando la concentración de HCl fue variada mediante la secuencia operacional de la Tabla 7.1, la mayor eficiencia en la elución fue lograda para concentraciones $\geq 0.2 \text{ mol l}^{-1}$.

Según las recomendaciones del fabricante, se debe utilizar un medio alcalino para el reacondicionamiento del intercambiador de iones después de la elución del analito. Se estudiaron varias concentraciones de NaOH entre 0.001 a 0.1 mol l^{-1} . Dado que no se observa variación en la respuesta en el rango estudiado, se seleccionó una concentración correspondiente al medio de la muestra (0.01 mol l^{-1}) para obtener una superficie de membrana igual a la de paso de muestra.

7.2.2 Selección de las variables físicas

Se investigaron varios parámetros de la secuencia operacional MSFIA, como el caudal de preconcentración y de elución así como el volumen de muestra.

La influencia del caudal de preconcentración sobre la señal analítica fue estudiada de 1.8 a 3.8 mL minuto⁻¹. El caudal más alto fue el que proporcionó la señal analítica más baja (figura 7.2), de acuerdo con observaciones anteriores [69]. Este hecho fue atribuido tanto al insuficiente tiempo de contacto entre la muestra y la membrana como a la distribución progresiva de los compuestos a retener en la dirección radial de la membrana lejos del área de observación, la importancia de tal efecto es directamente proporcional al caudal de preconcentración. Por este motivo, se eligió un caudal de 1.8 ml minuto⁻¹, correspondiente al caudal más lento que se puede obtener con la jeringa utilizada (10 ml). Sin embargo, este caudal se podría disminuir reemplazando la jeringa por otra de 5 ml (o 2.5 ml) de capacidad, aunque esto disminuiría la velocidad de análisis.

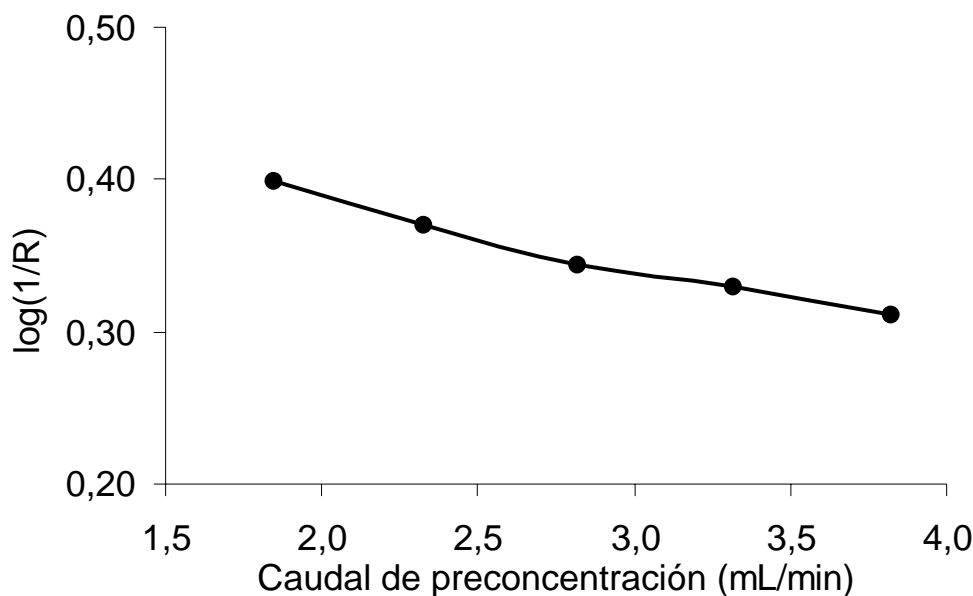


Figura 7.2.- Efecto del caudal de preconcentración en la señal.

El efecto del caudal de elución sobre el funcionamiento del optrodo fue investigado entre 0.5 y 2.5 mL minuto⁻¹. En este caso, todo el intervalo de caudales probados dio lugar a una repetibilidad aceptable. Por lo tanto, El caudal de elución no es un parámetro crítico para el sistema en flujo con optosensor dado que las lecturas analíticas se obtienen durante la retención del analito en lugar de en la elución.

Para la selección del volúmen de muestra se procedió a preconcentrar volúmenes crecientes de soluciones patrón individuales que contenían 2000 nmol l⁻¹ (2-nitrofenol)

o 300 nmol l^{-1} (4-nitrofenol y 2,4-dinitrofenol). En todos los casos, se observó un aumento lineal de las señales de reflectancia sin observarse preeluciones para volúmenes de hasta 8.0 ml. Este hecho demuestra que se logra una mejor retención que la que se obtiene en trabajos anteriores, en los que se usan membranas en fase reversa para fenoles sustituidos [161].

7.2.3 Tratamiento de la señal y características analíticas

Inicialmente se comprobó la relación lineal entre la función Kubelka-Munk y la concentración de fenoles. En la Figura 7.3 se representan los espectros Kubelka-Munk para cada analito.

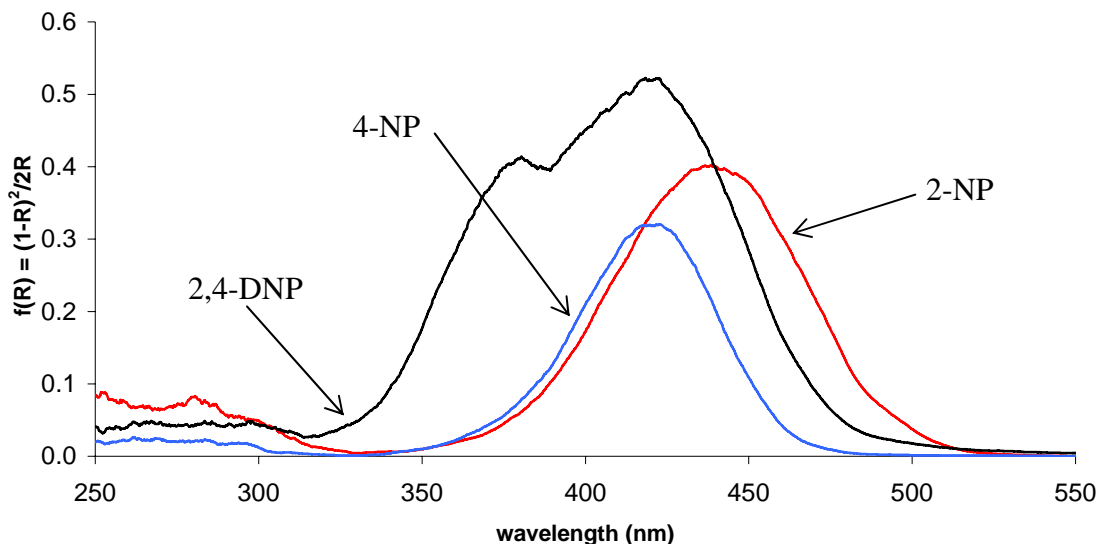


Figura 7.3.- Espectros Kubelka-Munk de reflectancia difusa obtenidos para el 2-nitrofenol (1700 nmol L^{-1}), el 4-nitrofenol (500 nmol L^{-1}), y el 2,4-dinitrofenol (550 nmol L^{-1})

En la tabla 7.2 se muestran los datos analíticos del método en flujo con detección por reflectancia difusa. Se incluyen los rangos dinámicos lineales y las curvas de calibrado para cada derivado fenólico medidas individualmente en la superficie del adsorbente a la longitud de onda de máxima sensibilidad en la superficie del adsorbente (435 nm, 415 nm y 415 nm para 2- y 4-nitrofenol y 2,4-dinitrofenol, respectivamente) y para un volumen de muestra de 4.0 ml. Los límites de detección y cuantificación fueron calculados como las concentraciones del fenol que proporciona

una señal igual al blanco más tres o diez veces la desviación estándar del blanco [129], respectivamente.

Tabla 7.2.- Datos analíticos del sistema desarrollado.

	Analito		
	2-NP	4-NP	2,4-DNP
Límite de detección (nmol L ⁻¹)	5	3	2
Límite de cuantificación (nmol L ⁻¹)	18	7	5
Sensibilidad ^a (L(μmol) ⁻¹)	0.29 ± 0.01	0.77 ± 0.07	1.0 ± 0.1
Coefficiente de correlación ^a	0.996 ± 0.002	0.997 ± 0.002	0.997 ± 0.002
Rango dinámico lineal (nmol L ⁻¹)	18 - 4000	7 - 600	5 - 800
Repetitividad (%) (nmol L ⁻¹) (n = 8)	0.9 (2000)	2.8 (300)	1.9 (400)
Factor de enriquecimiento	73	74	81

2-NP: 2-nitrofenol; 4-NP: 4-nitrofenol; 2,4-DNP: 2,4-dinitrofenol

^a Los resultados son expresados como la media de la pendiente (o coeficiente de correlación) de cinco curvas de calibrado diferentes ± la desviación estándar.

La repetitividad en las señales para sucesivas preconcentraciones sobre la misma membrana de extracción, fue evaluada mediante la realización de ocho inyecciones consecutivas utilizando una disolución patrón (tabla 7.2). La reproducibilidad fue calculada como la desviación estándar relativa obtenida al analizar el mismo patrón (tres inyecciones) con cinco membranas diferentes. Las reproducibilidades fueron iguales o inferiores al 5.0 % independientemente del analito utilizado y de la concentración. Los factores de enriquecimiento fueron calculados como el cociente entre la pendiente de la recta de calibrado obtenida con el optrodo y la pendiente de la recta obtenida por detección directa espectrofotométrica en medio acuoso utilizando una cubeta de 1 cm de paso óptico.

Comparando el método propuesto con otros métodos descritos en la bibliografía para la determinación de nitrofenoles después del tratamiento de la muestra manual o en línea, podemos afirmar que se produce una mejora tanto en la sensibilidad como los límites de detección a pesar de utilizar volúmenes de muestra menores (Tabla 7.3). De hecho, los límites de detección son aproximadamente diez veces inferiores, los rangos dinámicos lineales se amplían más de diez veces, y la sensibilidad es entre 5 y 10 veces

mayor con una velocidad de análisis adecuada. Esta mejora es una consecuencia de la detección directa de los analitos sobre la superficie de la membrana en lugar de proceder previamente a la transferencia de ellos a un volumen de solvente orgánico, como ocurre en métodos anteriores que recurren a LLE o a SPE [161, 162].

7.2.4 Deconvolución quimiométrica de espectros Kubelka-Munk

El análisis simultáneo de los tres compuestos fenólicos fue realizado tratando los espectros Kubelka-Munk por regresión lineal múltiple, que constituye una alternativa práctica y rápida a los métodos cromatográficos. Se comprobó previamente cumplimiento de la aditividad de la función Kubelka-Munk para varios fenoles nitrosustituídos siguiendo el método establecido. No se observó ninguna contribución apreciable de la membrana a la señal analítica porque la reflexión de la membrana humedecida en ausencia del analito es casi constante en todos los ensayos.

Los rangos de concentraciones utilizados en el modelo matemático fueron estimados de los márgenes dinámicos lineales de los compuestos fenólicos individuales, procurando operar en las mezclas binarias y ternarias dentro del rango donde la relación entre la función de Kubelka-Munk y la concentración de analito es todavía lineal. Los resultados indican que la absorbancia aparente a cada longitud de onda del rango espectral no debe exceder considerablemente de 0.5.

La selección del rango espectral de medida es crucial para minimizar los efectos interferentes causados por especies orgánicas. Se comprobó la reducción de la interferencia de varios compuestos fenólicos (como el fenol y alquilfenol, clorofenol y derivados del bromofenol) que no absorben o absorben poco en la región visible por acortamiento del rango de longitudes de onda de 250-560 a 340-560 nm. La capacidad del modelo de regresión multivariado en mezclas complejas fue investigada realizando una calibración externa (440-560 nm). Con este propósito, fueron preparadas 7 mezclas sintéticas, cuya composición fueron distribuidas al azar dentro del intervalo de concentraciones anteriormente mencionado (tabla 7.4). La media geométrica del error relativo de predicción (RMS% RE), fue utilizada como parámetro estadístico para la evaluación de la exactitud del método. Los resultados analíticos obtenidos para 6

muestras sintéticas se muestran en la tabla 7.5. Como se puede observar, el uso del modelo de regresión lineal múltiple con los espectros de Kubelka-Munk permitió la determinación simultánea de los tres fenoles sustituidos con la RMS% RE inferior al 9%.

Tabla 7.4.- Composición de las soluciones patrón de nitrofenoles usada en la calibración. La concentración es en nmol L⁻¹.

Patrones	2-nitrofenol	4-nitrofenol	2,4-dinitrofenol
1	0	0	0
2	0	0	600
3	0	800	0
4	4000	0	0
5	1000	200	200
6	500	400	100
7	500	100	400

7.3 Análisis de muestras

El método propuesto se aplicó a la determinación simultánea de tres derivados nitrofenólicos en diversos tipos de agua (mineral, de grifo y de mar) con el objetivo de evaluar la fiabilidad del modelo de regresión multivariado y la influencia de la matriz de la muestra en la exactitud del método. Con este fin, las muestras de agua fueron contaminadas con los compuestos a determinar en diversas concentraciones y se analizaron mediante la regresión lineal múltiple en el rango espectral de 340 a 560 nm. Se encontraron interferencias multiplicativas de la matriz para muestras de alta fuerza iónica (agua de mar), debido a efectos de preelución de analito ocasionado por los electrolitos de la matriz. Por este motivo, la aplicación del método de adición estándar es una obligación. El modelo de calibración por lo tanto fue diseñado utilizando la matriz de la propia muestra, evitando así las diferencias en las composiciones de las matrices entre patrones y muestras. Los resultados obtenidos son recogidos en la Tabla 7.6. Se obtuvieron recuperaciones aceptables (92 - 124 %) para el conjunto de muestras analizadas, demostrando así la capacidad predictiva del sistema de calibrado. Los errores máximos de predicción no son considerablemente diferentes a los obtenidos en trabajos anteriores que analizan derivados fenólicos [161, 157].

Tabla 7.3.- Comparación de las características analíticas del optrodo de reflectancia difusa con anteriores métodos de preconcentración para la determinación de derivados nitrofenólicos.

Método	Sistema en flujo propuesto [162]			Manual [156]			Manual [158]			Capítulo anterior [161]			Este capítulo		
Técnica de detección	Espectrofotometría			Voltametría de pulso diferencial			Cromatografía de gases con detector de ionización de llama			Espectrofotometría			Optosensor de reflectancia difusa		
Sistema de preconcentración	Extracción líquido-líquido			Extracción líquido-líquido			Extracción líquido-líquido			Extracción en fase sólida			Extracción en fase sólida		
Analito	2-NP	4-NP	2,4-DNP	2-NP	4-NP	2,4-DNP	2-NP	4-NP	2,4-DNP	2-NP	4-NP	2,4-DNP	2-NP	4-NP	2,4-DNP
Límite de detección ($\mu\text{mol L}^{-1}$)	0.11	0.07	---	0.019	0.017	0.007	0.003	0.020	0.071	1.2	0.3	---	0.005	0.003	0.002
Sensibilidad ($\text{L } (\mu\text{mol})^{-1}$)	0.023	0.089	---	0.010	0.012	0.059	---	---	---	0.013	0.061	---	0.293	0.770	1.04
Coefficiente de regresión	0.999	0.999	---	0.999	0.999	0.997	---	---	---	0.996	0.998	---	0.996	0.997	0.997
Rango dinámico lineal ($\mu\text{mol L}^{-1}$)	2-43	0.4-10	---	0.72-14.4	0.72-14.4	0.27-4.3	0.086-3.2	0.086-3.2	0.065-2.4	4.5-70	1.0-10	---	0.018-4	0.007-0.6	0.005-0.8
Repetitividad (%) / ($\mu\text{mol L}^{-1}$)	2.5/(14)	3.9/(3)	---	11.2 ^a	7.5 ^a	6.9 ^a	22.5	19	36	2.3/(25)	2.7 (3.6)	---	0.9/(2)	2.8/(0.3)	1.9/(0.4)
Frecuencia de inyección	11			---			---			11			7		
Volumen de muestra (mL)	8			50			1000			1.5			4		
Agente extrayente	66% 1-clorobutano + 34% 1-octanol			Eter			Cloruro de metileno			Membrana de extracción copolimérica			Membrana de intercambio aniónico		
Consumo de solvente por muestra (mL)	0.075			40			180			---			---		

^aError relativo de predicción.

Tabla 7.5.- Errores relativos obtenidos en la validación externa del método. Concentraciones en nmol L⁻¹.

Patrones	2-NP añadido	2-NP encontrado	% RE	4-NP añadido	4-NP encontrado	% RE	2,4-DNP añadido	2,4-DNP encontrado	% RE
A	1000	1006±5	0.6	200	197±4	-1.5	400	426±5	6.5
B	1000	970±1	-3.0	400	452±7	13.0	200	213±7	6.5
C	2000	2080±12	4.0	200	204±9	2.0	200	224±6	12
D	1000	968±8	-3.2	200	230±3	15.0	200	193±2	-3.5
E	500	468±3	-6.4	100	100±4	0.0	400	420±20	5.0
F	500	473±5	-5.4	400	430±30	7.5	100	108±11	8.0
RMS %RE	---	---	4.2	---	---	8.7	---	---	7.4

2-NP: 2-nitrofenol; 4-NP: 4-nitrofenol; 2,4-DNP: 2,4-dinitrofenol; %RE: Error relativo; RMS%RE: error relativo de predicción. Los resultados son expresados como la media de tres determinaciones ± la desviación estándar.

Tabla 7.6.- Recuperaciones de los fenoles nitro-sustituídos en muestras reales contaminadas obtenidas usando el sistema de flujo y la deconvolución quimiométrica de los espectros de reflectancia.

Tipo de agua	2-NP añadido	2-NP encontrado	Recuperación (%)	4-NP añadido	4-NP encontrado	Recuperación (%)	2,4-DNP añadido	2,4-DNP encontrado	Recuperación (%)
	0	<LOD	-	0	<LOD	-	0	<LOD	-
Agua mineral	1000	1008±9	101	200	214±5	107	400	435±8	109
	1000	947±8	95	400	455±5	114	200	206±6	103
	2000	2107±14	105	200	213±5	107	200	222±7	111
	0	<LOD	-	0	<LOD	-	0	<LOD	-
Agua del grifo	1000	958±11	96	200	208±4	104	400	375±2	94
	1000	1060±19	106	400	476±8	119	200	216±8	108
	2000	2180±40	109	200	224±5	112	200	196±5	98
	0	<LOD	-	0	<LOD	-	0	<LOD	-
Agua del rio Duero	1000	1065±1	107	200	219±8	109	400	422±6	105
	1000	1036±3	104	400	442±2	111	200	214±9	107
	2000	2067±6	103	200	226±5	113	200	192±5	96
	0	<LOD	-	0	<LOD	-	0	<LOD	-
Agua del océano Atlántico	1000	1240±30	124	200	220±11	110	400	428±8	107
	1000	1080±30	109	400	421±5	105	200	209±1	105
	2000	2201±3	110	200	223±1	112	200	184±1	92

2-NP: 2-nitrofenol; 4-NP: 4-nitrofenol; 2,4-DNP: 2,4-dinitrofenol; LOD: Limite de detección. Los resultados son expresados como la media de tres determinaciones ± la desviación estándar.

8 Conclusiones

En esta tesis dos modalidades de técnicas de flujo multiconmutado, la inyección en flujo multijeringa (MSFIA) y los sistemas multibomba (MPFS), han sido aplicadas con éxito a la determinación de analitos de interés medioambiental, clínico e industrial y han demostrado ser una poderosa herramienta para implementar procedimientos analíticos de una forma automática.

Primeramente se debe destacar la minimización del consumo de reactivos y, por tanto, de la generación de residuos, facilitado por el empleo de válvulas solenoides de tres vías o de microbombas que impulsan los líquidos hacia el sistema solamente en las cantidades y en el momento que la metodología requiere. Esta capacidad se traduce en un menor coste por análisis y constituyen una alternativa respetuosa con el medio ambiente.

Además, las técnicas de flujo multiconmutado proporcionan ventajas adicionales respecto a otras técnicas de flujo, tales como la compactibilidad y gran versatilidad. La versatilidad nos ha permitido adaptar la sensibilidad de los procedimientos analíticos atendiendo a los distintos mecanismos de las reacciones utilizadas a través de sencillas reconfiguraciones del sistema de tuberías. Además, se pueden utilizar fácilmente reacciones con diferentes cinéticas a causa de la flexibilidad de programación del flujo (detenido o directo). Este aspecto nos ha permitido establecer metodologías analíticas que utilizan reacciones con distintas demandas cinéticas y de pH en el mismo sistema, como ocurre por ejemplo en la oxidación catalizada de la glucosa en fase heterogénea realizada a pH neutro y caudal bajo (0.5 ml min^{-1}) y la rápida oxidación quimioluminiscente del luminol en medio alcalino ($\text{pH} > 12.0$) con un caudal de 50 ml min^{-1} .

Por otra parte el control automático de las técnicas de análisis en flujo MSFIA y MPFS a través de un software les confiere una elevada precisión y reproducibilidad. Así mismo, se consigue reducir significativamente el grado de manipulación de reactivos y muestras por parte del analista, reduciendo los errores humanos.

El MPFS ha permitido la fácil implementación de una metodología para la determinación de gabapentina en capsulas y comprimidos farmacéuticos obteniendo la sensibilidad necesaria para efectuar el control de calidad de los fármacos analizados.

Y en el MSFIA usado en la determinación de glucosa por quimioluminiscencia se obtuvieron resultados satisfactorios, pudiéndose comparar la efectividad de la metodología usando un catalizador enzimático o metálico (ión) en la reacción emisora de luz.

Además se han utilizado con éxito sensores en fase sólida para la preconcentración y determinación de analitos, a nivel de trazas. Incluso se ha demostrado la posibilidad de usar estos sensores en las determinaciones multiparamétricas usando herramientas quimiométricas. Sin embargo, debemos mencionar que la aplicación de estos sensores está restringida a muestras medioambientales que contengan bajos niveles de sustancias orgánicas (por ejemplo ácidos húmicos y fúlvicos) debido a la adsorción irreversible de compuestos de elevado peso molecular.

Mediante uno de estos sensores se procedió a la determinación de ortofosfato obteniéndose unos límites de detección muy bajos aunque con un rango lineal más pequeño que otros métodos quimioluminiscentes.

En los dos métodos de preconcentración y determinación multicomponente de nitrofenoles, se observa una gran reducción en el consumo de disolventes orgánicos. Por lo que son una alternativa "verde" de las técnicas manuales de extracción líquido-líquido.

Además el sistema de optrodo de reflectancia difusa mostró una alta sensibilidad con límites comparables a otros métodos analíticos de mayor sofisticación y elevados costes. Sin embargo, esta metodología presenta una frecuencia de análisis inferior a la obtenida en sistemas en flujo con extracción en fase sólida o extracción líquido-líquido. Otro inconveniente a destacar de estos sensores es la disminución de la vida media de los discos de membrana respecto a los sistemas de extracción en fase sólida habituales.

Aún así, hay que tener en cuenta también que el cambio de la fase sólida es muy fácil y rápido y que la repetitividad entre diferentes discos es buena.

Conclusões

Nesta tese, duas variantes das técnicas de análise em fluxo multicomutado, a injeção em fluxo com multiseringa (MSFIA) e os sistemas multibomba (MPFS), foram aplicadas com êxito na determinação de analitos com interesse ambiental, clínico e industrial. Estas demonstraram ser uma ferramenta poderosa para implementar procedimentos analíticos de forma automática.

Em primeiro lugar deve destacar-se a minimização de consumo de reagentes, e como consequência, a diminuição de geração de resíduos, facilitado pelo emprego de válvulas selenóides de três vias ou de microbombas, que impulsionam os líquidos no sistema apenas na quantidade e no instante que é requerido pela metodologia. Esta capacidade traduz-se num menor custo por análise, constituindo uma alternativa no que ao meio ambiente diz respeito.

Além disso, as técnicas de fluxo multicomutado proporcionam grandes vantagens adicionais em relação a outras técnicas de fluxo, tais como compatibilidade e grande versatilidade. Foi este parâmetro, a versatilidade, que nos permitiu adaptar a sensibilidade dos procedimentos analíticos tendo em conta os distintos mecanismos das reacções usadas através da reconfiguração fácil e rápida quer do sistema quer das tubagens.

Estas técnicas permitem ainda usar reacções com diferentes cinéticas devido à flexibilidade da programação do fluxo (fluxo directo ou parado). Este aspecto permitiu-nos estabelecer metodologias analíticas que usam reacções com distintas demandas cinéticas e diferentes valores de pH no mesmo sistema, como ocorre por exemplo na oxidação catalisada da glucose em fase heterogénea realizada a pH neutro e baixo caudal ($0,5 \text{ ml min}^{-1}$) e, a oxidação rápida quimioluminescente do luminol em meio alcalino ($\text{pH} > 12,0$) com um caudal de 50 mL min^{-1} .

Por outro lado, o controlo automático das técnicas de análise em fluxo MSFIA e MPFS fazendo uso de um software, confere-lhes uma precisão e reprodutibilidade elevada. Mesmo assim, consegue-se reduzir significativamente o grau de manipulação de reagentes e amostra por parte do analista, reduzindo os erros humanos.

A MPFS permitiu a fácil implementação de uma metodologia para a determinação de “gabapentina” em cápsulas e comprimidos farmacêuticos obtendo a sensibilidade necessária para efectuar o controlo da qualidade dos fármacos analisados.

A técnica de MSFIA usada na determinação de glucose por quimioluminescência permitiu obter resultados satisfatórios, podendo-se comparar a metodologia usando um catalisador enzimático ou metálico (ião) na reacção emissora de luz.

Além do mais, utilizaram-se com êxito sensores em fase sólida para a pré-concentração e determinação de analitos, a nível traço. Demonstrou-se, inclusivamente, a possibilidade de usar estes sensores nas determinações multiparamétricas usando ferramentas quimiométricas. Devemos contudo mencionar, que a aplicação destes sensores restringe-se a amostras ambientes que contenham baixos níveis de substâncias orgânicas devido à adsorção irreversível que ocorre de compostos com elevado peso molecular (por exemplo, ácidos húmicos e fúlvicos).

Um destes sensores foi empregue na determinação de ortofosfatos obtendo-se um limite de detecção muito baixo mas com uma gama de aplicação linear mais estreita do que aqueles obtidos com outros métodos quimioluminescentes.

Nos dois métodos de concentração e determinação multicomponente de nitrofenóis, observou-se uma grande redução do consumo de solventes orgânicos, pelo que são uma alternativa verde às técnicas manuais existentes de extracção líquido - líquido.

Além disso, o sistema de optrodo de reflectância difusa demonstrou uma sensibilidade elevada com limites comparáveis a outros métodos analíticos mais sofisticados e de elevado custo. Contudo, esta metodologia apresenta uma frequência de análise inferior à obtida em sistemas de fluxo com extracção em fase sólida ou extracção líquido - líquido. Outro inconveniente a destacar destes sensores é a diminuição do tempo de vida médio dos discos de membrana, quando comparados com os habituais sistemas de extracção em fase sólida. Mo entanto, convém ter em

conta que a mudança da fase sólida é muito fácil e rápida e que a repetibilidade entre o uso dos diferentes discos é muito boa.

9 Bibliografía

- [1] L.T.Skeegs. *Am. J. Clin. Path.*, 28 (1957) 311.
- [2] E.C.Whitehead (Ed.). *Continuous-Flow Analysis Symposium in: Advances in automated analysis*. Technicon International Congress- 1976, Mediad Incorporated, Tarrytown, New York, 1977.
- [3] M.Valcárcel, M.D.Luque de Castro. *Automatic Methods of Analysis*. Elsevier, 1988.
- [4] J.Ruzicka, E.H.Hansen. *Flow Injection Analysis*. second ed., Wiley- Interscience, New York, 1988.
- [5] M.Valcárcel, M.D.Luque de Castro. *Flow Injection Analysis: Principles and Applications*. Ellis Horwood, Chichester, 1987.
- [6] J.Ruzicka, E.H.Hansen. *Anal. Chim. Acta*, 78 (1975) 145.
- [7] E.Pungor, Z. Fher, G.Nagy. *Anal. Chim. Acta*, 51 (1970) 417.
- [8] H.U.Bergmeyer, A.Hagen. *Z.Anal. Chem.*, 261 (1972) 333.
- [9] K.K.Stewart, G.R.Becher, P.E.Hare, *Fed. Soc. Fed. Am. Soc. Biochem.*, 33 (1974) 1429.
- [10] K.K.Stewart, G.R.Becher, P.E.Hare, *Anal. Biochem.*, 70 (1976) 167.
- [11] G.Hanrahan, S.Ussher, M.Gledhill, E.P.Achterberg, P.J.Worsfold. *TrAC-Trends Anal. Chem.*, 21 (2002) 233.
- [12] E.Castillo, J.L.Beltrán, M.D.Prat, M.Granados, J.L.Cortina. *Analyst*, 126 (2001) 1149.
- [13] V. Kuban, *Crit. Rev. Anal. Chem.* 23 (1992) 15.
- [14] J.F. van Staden, *Fresenius J. Anal. Chem.* 352 (1995) 271.
- [15] A. Rainelli, R. Stratz, K. Schweizer, P.C. Hauser, *Talanta* 61 (2003) 659.
- [16] *Micro Total Analysis Systems*, Kluwer Academic Publishers, Dordrecht, Netherlands, 2000.
- [17] E.H. Hansen, *Anal. Chim. Acta* 216 (1989) 257.
- [18] M. Valcárcel, M.D. Luque de Castro, *Use of Solid Reagents in Flow Injection Analysis Automation in the Laboratory*, VCH Publishers, New York, 1995, 3.
- [19] M. Trojanowicz, *Enzymatic methods of detection and immunoassays*, in: *Flow Injection Analysis: Instrumentation and Applications*, Chapter 4, World Scientific, Singapore, 2000, pp.162-200.

-
- [20] B.F.Reis, M.F. Giné, E.A.G. Zagatto, J.L.F.C Lima, R.A.Lapa, *Anal. Chim. Acta*, 293 (1994) 129.
- [21] B.Martelli, B.F.Reis, E.A.M. Kronka, H.Bergamin F^o., M.Korn, E.A.G. Zagatto, J.L.F.C. Lima, A.N. Araujo, *Anal. Chim. Acta*, 308 (1995) 397.
- [22] N.Araujo, J.L.F.C. Lima, B.F. Reis, E.A.G. Zagatto, *Anal. Chim. Acta*, 310 (1995) 447.
- [23] C.C. Oliveira, R.P. Sartini, B.F. Reis, E.A.G Zagatto, *Anal. Chim. Acta*, 332 (1996) 173.
- [24] F.R.P. Rocha, B.F. Reis, E.A.G. Zagatto, J.L.F.C. Lima, R.A.S. Lapa, J.L.M. Santos, *Anal. Chim. Acta*, 468 (2002) 119.
- [25] M. Catalá Icardo, J.V. García Mateo, J.Martínez Calatayud, *Trends Anal. Chem.*, 21 (2002) 366.
- [26] E. Ródenas-Torralba, P. Cava-Montesinos, Á. Morales-Rubio, M.L. Cervera, M. de la Guardia, *Anal. Bioanal. Chem.* 379 (2004) 83.
- [27] R.A.S. Lapa, J.L.F. Costa-Lima, B.F. Reis, J.L.M. Santos, E.A.G. Zagatto, *Anal. Chim. Acta* 366 (1998) 209.
- [28] M. Burguera, J.L. Burguera, C. Rondon, C. Rivas, P. Carrero, M.Gallignani, M.R. Brunetto, *J. Anal. Atom. Spectrom.* 10 (1995) 343.
- [29] S.W. Gibb, J.W. Wood, R. Fauzi, C. Mantoura, *J. Autom. Chem.* 17 (1995) 205.
- [30] M.L. Cervera, R. Montoro, J.E.S. Uria, A.M. García, A.S. Medel, *Atom. Spectroc.* 16 (1995) 139.
- [31] K. Hayashi, T. Okugawa, Y. Kozuka, S. Sasaki, K. Ikebukuro, I. Karube, *J. Food Sci.* 61 (1996) 736.
- [32] H. Huang, P.K. Dasgupta, *Anal. Chim. Acta* 380 (1999) 27.
- [33] J.A. Vieira, B.F. Reis, E.A.M Kronka, A.P.S. Paim, M.F. Gine, *Anal. Chim. Acta* 366 (1998) 521.
- [34] J.F. Ventura-Gayete, B.F. Reis, S. Garrigues, A. Morales-Rubio, M. De la Guardia, *Microchemical Journal* 78 (2004) 47.
- [35] M. Miró, V. Cerdà, J.M. Estela, *TrAC-Trends Anal. Chem.* 21 (2002) 199.
- [36] V. Cerdà, J.M Estela, R. Forteza, A. Cladera, E. Becerra, P. Altimira, P. Sitjar, *Talanta*, 50 (1999) 695.
- [37] N.V. Semenova, L.O. Leal, R. Forteza, V. Cerdà, *Anal. Chim. Acta* 455 (2002) 277.

-
- [38] B. Horstkotte, E. Werner, S. Wiedemeier, O. Elsholz, V. Cerdà, R. Luttmann, *Anal. Chim. Acta* 559 (2006) 248.
- [39] G. de Armas, L. Ferrer, M. Miró, J. M. Estela, V. Cerdà, *Anal. Chim. Acta* 524 (2004) 89.
- [40] N. Pizà, M. Miró, G. de Armas, E. Becerra, J.M. Estela, V. Cerdà, *Anal. Chim. Acta* 467 (2002) 155.
- [41] A. Andrade-Eiroa, J. A. Erustes, R. Forteza, V. Cerdà, J.L.F.C. Lima, *Anal. Chim. Acta* 467 (2002) 25.
- [42] G. de Armas, M. Miró, A. Cladera, J.M Estela, V. Cerdà, *Anal. Chim. Acta* 455 (2002) 149.
- [43] M.A. Segundo, L.M Magalhães, *Analytical Sciences* 22 (2006) 3.
- [44] B. Horstkotte, O. Elsholz, V. Cerdà, *J. Flow Injection Anal.* 22 (2005) 99.
- [45] J. Ruzicka, E.H. Hansen, *Anal. Chim. Acta* 161 (1984) 1.
- [46] R.N.C. Daykin, S.J. Haswell, *Anal. Chim. Acta* 313 (1995) 155.
- [47] G.N. Doku, S.J. Haswell, *Anal. Chim. Acta* 382 (1999) 1.
- [48] G.M. Greenway, S.J. Haswell, P.H. Petsul, *Anal. Chim. Acta* 387 (1999) 1.
- [49] P.H. Petsul, G.M. Greenway, S.J. Haswell, *Anal. Chim. Acta* 428 (2001) 155.
- [50] J. Ruzicka, G.D. Marshall, *Anal. Chim. Acta* 237 (1990) 329.
- [51] C.E. Lenehan, N.W. Barnett, S.W. Lewis, *Analyst* 127 (2002) 997.
- [52] A. Cladera, C. Tomàs, E. Gómez, J.M. Estela, V. Cerdà, *Anal. Chim. Acta* 302 (1995) 297.
- [53] J. Ruzicka, *Analyst* 125 (2000) 1053.
- [54] J. Ruzicka, L. Scampavia, *Anal. Chem.* 71 (1999) 257A.
- [55] R.A.S. Lapa, J.L.F.C. Lima, B.F. Reis, J.L.M. Santos, E.A.G. Zagatto, *Anal. Chim. Acta*, 466 (2002) 125.
- [56] D.A. Weeks, K.S. Johnson, *Anal. Chem.* 68 (1996) 2717.
- [57] G. Hanrahan, M. Gledhill, P.J. Fletcher, P.J. Worsfold, *Anal. Chim. Acta* 440 (2001) 55.
- [58] <http://www.bio-chemvalve.com/biochem-valve.html>
- [59] A.C.B. Dias, J.L.M. Santos, J.L.F.C. Lima, E.A.G. Zagatto, *Anal. Chim. Acta* 499 (2003) 107.
- [60] J.M. Toloti Carneiro, A.C.B Dias, E.A.G. Zagatto, J.L.M Santos, J.L.F.C. Lima, *Anal. Chim. Acta* 531 (2005) 279.

-
- [61] J.L.F.C. Lima, S.M. Oliveira Sá, J.L.M. Santos, E.A.G. Zagatto, *J. Pharm. Biomed. Anal.* 32 (2003) 1011.
- [62] K.L. Marques, J.L.M. Santos, J.L.F.C. Lima, *Anal. Bional. Chem.* 382 (2005) 452.
- [63] C.K. Pires, A.F. Lavorante, L.M.T. Marconi, S.R.P. Meneses, E.A.G. Zagatto, *Microchemical Journal* 83 (2006) 70.
- [64] V. Cerdà, J.M. Estela, *Inter. J. of Environ. Anal. Chem.* 85 (2005) 231.
- [65] <http://www.flowinjection.com/software.html>
- [66] <http://www.globalfia.com/software.html>
- [67] E. Becerra, A. Cladera, V. Cerdà, *Lab. Rob. Autom.* 11 (1999) 131.
- [68] R. Narayanaswamy, *Analyst* 118 (1993) 317.
- [69] M. Miró, W. Frenzel, J.M. Estela, V. Cerdà, *Analyst* 126 (2001) 1740.
- [70] *Encyclopaedia of Analytical Science*. Volume 5. Academic Press Limited 1995.
- [71] J.L. Bernal, V. Cerdà, *Química Analítica*, Vol 5, num. 3 (1985), 205. Academic Press Limited 1995. Science. Volume 5.
- [72] C. Dodeigne, L. Thunus, R. Lejeune, *Talanta*, 51 (2000) 415.
- [73] A.M.García-Campaña, W.R.G.Baeyens, en: *Chemiluminescence in Analytical Chemistry*, Marcel Dekker, New York, 2001.
- [74] R. Weinberg, C.A. Mannan, M. Cerchio, M.I. Grayeski, *J. Chromatogr.* 288 (1984) 445.
- [75] P. Van Zoonen, D.A. Kamminga, C. Gooijer, N.H. Velhorst, R.W. Frei, G. Gubitzi, *Anal. Chem.* 58 (1986) 1245.
- [76] K.W. Sigvardsoin, J.M. Kennish, J.W. Birks, *Anal. Chem.* 56 (1984) 1096.
- [77] T. Jonsson, M. Emteborg, K. Irgum, *Anal. Chim. Acta* 361 (1998) 205.
- [78] R.W. Abbott, A. Townshend, R. Gill, *Analyst* 111 (1986) 635.
- [79] L.J. Kticka, G.H.G. Thorpe, *Analyst*, 108 (1983) 1274.
- [80] "Chemiluminescence: Principles and Applications in biology and Medicine" A.K. Campbell, Horwood, Chichester, 1988.
- [81] D.B. Paul, *Talanta*, 25 (1978) 377.
- [82] P.J. Worsfold, A. Nabi, *Trends. Anal. Chem.*, 5 (1986) 183.
- [83] I. Rubinstein, C.R.Martin, A.J. Bard, *Anal. Chem.*, 55 (1983) 1580.
- [84] H.O. Albrechet, *Z. Phys. Chem.* 136 (1928) 321.
- [85] D. Easwaramoorthy, Y.Yu, H. Huang, *Anal. Chim. Acta*, 439 (2001) 95.
- [86] W. Quin, Z. Zang, Y. Peng, *Anal. Chim. Acta*, 407 (2000) 81.

-
- [87] J. Li, P.K. Drasgupta, *Anal. Chim. Acta*, 398 (1999) 33.
- [88] C. Zhang, J. Huang, Z. Zhang, M. Aizawa, *Anal. Chim. Acta*, 374 (1998) 105.
- [89] R. Wei Min, J. Nielsen, J. Villadsen, *Anal. Chim. Acta*, 312 (1995) 149.
- [90] S. Ventura, M. Silva, D. Pérez-Bendito, *Anal. Chim. Acta*, 266 (1992) 301.
- [91] L.A. Tortajada Genaro, P. Campíns Falcó, S. Meseguer Lloret, F. Bosch Reig, *Anal. Bioanal. Chem.*, 374 (2002) 1223.
- [92] S. Meseguer Lloret, P. Campíns Falcó, L.A. Tortajada Genaro, F. Blasco Gómez, *Inter. J. Environ. Anal. Chem.*, 83 (2003) 405.
- [93] Y. Moliner Martínez, S. Meseguer Lloret, L.A. Torajada Genaro, P. Campíns Falcó, *Talanta*, 60 (2003) 257.
- [94] B. Li, Z. Zhang, *Sens. And Act. B: Chemical*, 69 (2000) 70.
- [95] Y. Lv, Z. Zhang, F. Chen, *Talanta*, 59 (2003) 571.
- [96] H.C. Hong, H.J. Huang, *Anal. Chim. Acta*, 499 (2003) 41.
- [97] H. Kubo, A. Torriba, *Anal. Chim. Acta*, 353 (1997) 345.
- [98] H.R. Schroeder, F.M. Yeager, *Anal. Chem.*, 50 (1978) 1114.
- [99] W.R. Seitz, *Crit. Rev. Anal. Chem.*, 13 (1981) 1.
- [100] K. Robards, P.J. Worsfold, *Anal. Chim. Acta*, 266 (1992) 147.
- [101] D.H. Leaback, *Anal. Chim. Acta*, 227 (1989) 195.
- [102] J.C. Sternberg, H.S. Stills, R.H. Schwendeman, *Anal. Chem.*, 32 (1960) 84.
- [103] N. Draper, H. Smith, *Applied Regression Analysis*, Wiley, New York, 1981.
- [104] M.A. Arnold, G.W. Small, *Anal. Chem.* 77 (2005) 5429.
- [105] I.T. Joliffe, *Appli. Stat.*, 31 (1982) 300.
- [106] J.M. Sutter, J.H. Kalivas, P.M. Lang, *J. Chemometrics*, 6 (1992) 217.
- [107] H. Wold, "Soft modelling by Latent variables; the non-linear iterative partial least squares approach, en perspectives in probability and statistics", J. Gano ed. London 1975.
- [108] B.J. Wythoff, *Chemom. Intell. Lab. Syst.*, 18 (1993) 115.
- [109] V. Cerdà, J.M. Estela, R. Forteza, A. Cladera, E. Gómez, M.T. Oms, *Int. J. Environ. Anal. Chem.* 52 (1993) 159.
- [110] A.R. Bowie, E.P. Achterberg, R.F.C. Mantoura, P.J. Worsfold, *Anal. Chim. Acta* 361 (1998) 189.
- [111] APHA-AWWA-WPCF, *Standard Methods for the Examination of Water and Wastewater*, 20th ed., American Public Health Association, American Water

-
- Works Association, Water Pollution Control Federation, Washington DC, 1998 (Chapter 4).
- [112] J.-Z. Zhang, C.J. Fisher, P.B. Ortner, *Talanta* 49 (1999) 293.
- [113] R.W. Frei, J.W. Biks, *Eur. Spectrosc. News*, (1984) 15.
- [114] F. Albertús, B. Horstkotte, A. Cladera, V. Cerdà, *Analyst* 124 (1999) 1373.
- [115] N. Lacy, G.D. Christian, J. Ruzicka, *Anal. Chem.* 62 (1990) 1482.
- [116] T. Fujiwara, K. Kurahashi, T. Kumamaru, H. Sakai, *Appl. Organometall. Chem.* 10 (1996) 675.
- [117] S.-C. Pai, C.-C. Yang, J.P. Riley, *Anal. Chim. Acta* 229 (1990) 115.
- [118] J.E. Going, S.J. Eisenreich, *Anal. Chim. Acta* 70 (1974) 95.
- [119] J.F. Van Staden, R.E. Taljaard, *Mikrochim. Acta* 128 (1998) 223.
- [120] F. Mas-Torres, A. Muñoz, J.M. Estela, V. Cerdà, *Analyst* 122 (1997) 1033.
- [121] H. Jiang, Z. Wang, J. Li, J. Lu, *Fenxi Shiyanshi* 16 (1997) 64.
- [122] F. Mas-Torres, A. Muñoz, J.M. Estela, V. Cerdà, *Int. J. Environ. Anal. Chem.* 77 (2000) 185.
- [123] A. Muñoz, F. Mas-Torres, J.M. Estela, V. Cerdà, *Anal. Chim. Acta* 350 (1997) 21.
- [124] C.X. Galhardo, J.C. Masini, *Anal. Chim. Acta* 417 (2000) 191.
- [125] A.K. Pettersson, B. Karlberg, *Anal. Chim. Acta* 378 (1999) 183.
- [126] W. Qin, Z.-J. Zhang, H.-J. Liu, *Anal. Chim. Acta* 357 (1997) 127.
- [127] V. Cannizzaro, A.R. Bowie, A. Sax, E.P. Achterberg, P.J. Worsfold, *Analyst* 125 (2000) 51.
- [128] Z.-L. Fang, in *Flow Injection Separation and Preconcentration*, VCH, Weinheim, 1993, Chapter 2, p. 36.
- [129] J.C. Miller, J.N. Miller: *Statistics for Analytical Chemistry*, Ed. Ellis Horwood, 1988.
- [130] E.H. Hansen, *Anal. Chim. Acta* 216 (1989) 257.
- [131] M. Trojanowicz, *Enzymatic methods of detection and immunoassays, Flow Injection Analysis: Instrumentation and applications*, Ed. World Scientific, Singapore, 2000, pp. 162-200 (chapter 4).
- [132] B. Kuswandi, R. Andres, R. Narayanaswamy, *Analyst* 126 (2001) 1469.
- [133] E.H. Hansen, *Talanta* 41 (1994) 939.
- [134] H. Ukeda, T. Ishii, M. Sawamura, H. Kusunose, *Anal. Chim. Acta* 308 (1995) 261.
- [135] S. Benthin, J. Nielsen, J. Villadsen, *Anal. Chim. Acta* 261 (1992) 145.

-
- [136] J. Ruzicka, E.H. Hansen, *Flow Injection Analysis*, second ed, Wiley-Interscience, New York, 1988, pp. 105–115.
- [137] Q.X. Lin, A. Guiraúm, R. Escobar, F.F. de la Rosa, *Anal. Chim. Acta* 283 (1993) 379.
- [138] A. Townshend, *Analyst* 123 (1998) 1041.
- [139] J. Nielsen, K. Nikolajsen, S. Benthin, J. Villadsen, *Anal. Chim. Acta* 237 (1990) 165.
- [140] R.W. Min, J. Nielsen, J. Villadsen, *Anal. Chim. Acta* 320 (1996) 199.
- [141] X.-Z. Liu, E.H. Hansen, *Anal. Chim. Acta* 326 (1996) 1.
- [142] S.A. Barker, J.A. Shirley, *Microbial Enzymes and Bioconversions*, vol. 5, Academic Press, New York, 1980, pp. 171–226.
- [143] S.H. Fan, B.T. Hart, I.D. Mckelvie, *Lab. Rob. Autom.* 12 (2000) 149.
- [144] P.M. Collins, R.J. Ferrier, *Monosaccharides: Their Chemistry and Their Role in Natural Products*, Wiley, Chichester, 1995.
- [145] T. Lindfors, I. Lähdesmäki, A. Ivaska, *Anal. Lett.* 29 (1996) 2257.
- [146] L.D. Zhu, Y.X. Li, G.Y. Zhu, *Sens. Actuators B* 86 (2002) 209.
- [147] *Farmacopeia Portuguesa VI*, infarmed, Lisboa, 1997, pp. 1430.
- [148] J. Arnhold, S. Mueller, K. Arnold, K. Sonntag, *J. Biolumin. Chemilumin.* 6 (1993) 307.
- [149] J. Li, P.K. Dasgupta, *Anal Chim. Acta*, 398 (1999) 33.
- [150] G. Sirvent, J.M. Sánchez, V. Salvadó, *J. Sep. Sci.* 27 (2004) 1524.
- [151] C. Pons, R. Forteza, V. Cerdà, *Anal. Chim. Acta* 524 (2004) 79.
- [152] W.-L. Song, Z.-L. Zhi, L.-S. Wang, *Talanta* 44 (1997) 1423.
- [153] Z.-L. Zhi, A. Ríos, M. Valcárcel, *Analyst* 121 (1996) 1.
- [154] A.C.B. Dias, E.P. Borges, E.A.G. Zagatto, P.J. Worsfold, *Talanta* 68 (2006) 1076.
- [155] H.M. Oliveira, M.A. Segundo, S. Reis, J.L.F.C. Lima, *Microchim. Acta* 150 (2005) 187.
- [156] Y.-N. Ni, L. Wang, S. Kokot, *Anal. Chim. Acta* 431 (2001) 101.
- [157] A. Cladera, M. Miró, J.M. Estela, V. Cerdà, *Anal. Chim. Acta* 421 (2000) 155.
- [158] Environmental Protection Agency, EPA Method 604 Phenols, Part VIII, CFR Part 136, Fed. Registr., October 26, 1984, p. 58.
- [159] L. Lepri, P.G. Desideri, D. Heimler, *J. Chromatogr.*, 195 (1980) 339.
- [160] T. Hanai, K. Koizumi, T. Kinoshita, R. Arora, F. Ahmed, *J. Chromatogr. A*, 762 (1997) 55.

[161] M. Manera, M. Miró, J.M. Estela, V. Cerdà, *Anal. Chim. Acta*, 582 (2007) 41.

[162] M. Miró, A. Cladera, J.M. Estela, V. Cerdà, *Anal. Chim. Acta* 438 (2001) 103.

Anexos

Publicaciones

- FLOW-THROUGH SOLID-PHASE BASED OPTICAL SENSOR FOR THE MULTISYRINGE FLOW INJECTION TRACE DETERMINATION OF ORTHOPHOSPHATE IN WATERS WITH CHEMILUMINESCENCE DETECTION. *I.P.A. Morais, M. Miró, M. Manera, J.M. Estela, V. Cerdà, M.R.S. Souto, A.O.S.S. Rangel*, **Anal. Chim. Acta** 506 (2004) 17.
- A MULTISYRINGE FLOW INJECTION SYSTEM WITH IMMOBILIZED GLUCOSE OXIDASE BASED ON HOMOGENEOUS CHEMILUMINESCENCE DETECTION. *M. Manera, M. Míro, J.M. Estela, V. Cerdà*, **Anal. Chim. Acta** 508 (2004) 23.
- MULTI-SYRINGE FLOW INJECTION SOLID-PHASE EXTRACTION SYSTEM FOR ON-LINE SIMULTANEOUS SPECTROPHOTOMETRIC DETERMINATION OF NITRO-SUBSTITUTED PHENOL ISOMERS. *M. Manera, M. Miró, J.M. Estela, V. Cerdà*, **Anal. Chim. Acta** 582 (2007) 41.
- FLOW-THROUGH SOLID-PHASE REFLECTOMETRIC METHOD FOR SIMULTANEOUS MULTIRESIDUE DETERMINATION OF NITROPHENOL DERIVATIVES. *M. Manera, M. Miró, J.M. Estela, V. Cerdà, M.A. Segundo, J.L.F.C. Lima*, **Anal. Chim. Acta** 600 (2007) 155.