



**Universitat de les Illes Balears**

**Departamento de Química**

**TESIS DOCTORAL**

Camelia Henríquez Hernández

2013





**Universitat de les Illes Balears**

Métodos automáticos de análisis para  
la determinación de parámetros de  
interés ambiental

Tesis Doctoral

Camelia Henríquez Hernández

Palma de Mallorca, Julio 2013

Ilustraciones: Manuel González Hernández  
Diseño de la Portada: Realdi



# Universitat de les Illes Balears

El **Dr. Victor Cerdà Martín**, Catedrático de Química Analítica del Departamento de Química de la Universitat de les Illes Balears y

El **Dr. Burkhard Horstkotte**, del Departamento de Química Analítica, de la Facultad de Farmacia de la Charles University de la República Checa, como directores de esta Tesis Doctoral

HACEN CONSTAR:

Que el presente trabajo titulado: “Métodos automáticos de análisis para la determinación de parámetros de interés ambiental” ha sido realizado por Camelia Henríquez Hernández en el grupo de Química Analítica Automatización y Medioambiente del Departamento de Química y en el Laboratorio de Química Analítica Ambiental de la Universitat de les Illes Balears como requisito para optar al título de Doctor en Ciencias y Tecnología Química, con mención europea.

Palma de Mallorca 20 de mayo de 2013.

Dr. Victor Cerdà Martín

Dr. Burkhard Horstkotte.





# Universitat de les Illes Balears

**Dr. Victor Cerdà Martín**, Professor of Analytical Chemistry at the Chemistry Department of the University of the Balearic Island and

**Dr. Burkhard Horstkotte** of Department of Analytical Chemistry, Faculty of Pharmacy, Charles University of Czech Republic, as directors of this Doctoral Thesis,

CERTIFY:

That the present work entitled: “Métodos automáticos de análisis para la determinación de parámetros de interés ambiental” has been developed by Camelia Henríquez Hernández at the research group Analytical Chemistry Automation and Environment of the Chemistry Department and the Laboratory of Environmental Analytical Chemistry of the University of the Balearic Island, as requirement to get degree of Doctor in Chemical Science and Technology, with European mention.

Palma de Mallorca, 20<sup>th</sup> May 2013.

Dr. Victor Cerdà Martín

Dr. Burkhard Horstkotte.





---

## Agradecimientos

Después de cuatro años y medio de duro trabajo, es tiempo de mirar atrás, ver el camino recorrido y las personas que me han ayudado a alcanzar esta meta. Es momento entonces de agradecer,

Al Govern Balear, al fondo social europeo y a la UIB por la financiación estos 4 años.

Al Dr. Victor Cerdá, por darme la oportunidad de hacer esta tesis, por acogerme en el grupo de investigación y adentrarme en el campo de la automatización. Por ser mi luz, mi guía y más que jefe, un buen amigo.

Al Dr. Burkhard Horstkotte, por ayudarme a desarrollar estos trabajos, por enseñarme tanto, y por estar siempre disponible, sin él no lo hubiese conseguido.

A la Dra. Laura Ferrer y Dra. Jessica Avivar por su apoyo incondicional, su ánimo, su consuelo y su guía, y sobre todo por su amistad. A Fátima Zohra Abouhiat y a Piyawan Phansi (Paew), mis niñas, porque trabajar con ustedes me ha enseñado mucho.

A los chicos del laboratorio con los que he compartido todos estos años y que han sido, sin duda, de gran ayuda: Dani, Toni, Edwin, Miquel, Esteve, Sabrina, Mailen, Ruth, Fernando, María, David, Lindomar, Laura Chaparro, Clara, Kike, Irene y al profesor Manuel Estela. A otros profesores y estudiantes invitados de nuestro laboratorio: Dra. Inés Almeida (mi gran amiga), Dr. Jorge Guzmán, Dra. Laura Hinojosa, Dra. Luz O. Leal, Roge y Montse. A la Dra. Graciela de Armas, por su ayuda con los métodos de referencia, su guía y su ánimo.

Al Dr. Jesús Alpízar por adentrarme en el mundo de la electroquímica y al Dr. Luis Laglera. A Finita por hacer tan llevadera mi estancia en Roma y por su gran ayuda con los SPE. A la Dra. Fabiana, la Dra. Laura y el Dr. Paleschi de la Universidad de Tor Vergata, Roma.

A Manuel González por el diseño y las figuras de la tesis y a Marina. A los dos (los tres, incluyo a Kike) por su amistad y su cariño. A mi familia cubana de Mallorca, Hilda, Jesús, Eric, Ilaria, Claudia, Ernesto, Estrella, Esteban, Katy, Amilcar, Svieta y Norma, Juan y María Eugenia por su preocupación y apoyo. A Kelman, Fiona, Rocío, Pilar y Erika por estar siempre pendientes y cuidar de mi.

A mi familia de Cuba, mis padres Bruno y Ana, mi hermano Albán, Cristina, mis abuelos, mi tía Irene, Camila, Pedro Luis y Braulio por su apoyo y su confianza, y por soportar la distancia.

Especialmente al Dr. Igor Botello, por su amistad durante tantos años, por sus consejos y correcciones en la redacción de esta tesis, y por estar siempre cerca.

Y finalmente, a la persona que más me ha apoyado, aconsejado, soportado y querido durante este tiempo, que me ha brindado la estabilidad necesaria para poder escribir esta tesis en tiempo casi record, al Dr.<sup>2</sup> Kay Suenaga Portugués. Gracias por formar parte de mi vida.

---



---

A mis padres y a Kay

---



---

**Índice**

<b>Resumen</b> .....	<b>3</b>
<b>Abstract</b> .....	<b>5</b>
<b>Capítulo 1 Generalidades sobre la Automatización.</b> .....	<b>7</b>
1.1    Automatización del laboratorio mediante técnicas de análisis en flujo .....	9
1.1.1    Análisis por inyección en flujo multijeringa .....	10
1.1.2    Sistema de flujo multibomba. ....	12
1.2    Automatización de métodos de análisis electroquímicos. ....	14
1.2.1    Sistemas de análisis en flujo con detección conductimétrica. Celdas conductimétricas.....	15
1.2.2    Ventajas de la automatización del análisis por redisolución electroquímica	19
1.2.2.1    Generalidades de la voltamperometría de redisolución anódica .....	22
1.2.2.2    Electrodos para la ASV aplicados al análisis en flujo .....	24
1.2.2.3    Celdas para la automatización del análisis por voltamperometría de redisolución .....	29
1.3    Automatización de métodos de preparación de muestras.....	32
1.3.1    Sistemas de flujo con difusión gaseosa .....	32
1.3.1.1    Aplicaciones de los sistemas en flujo acoplados a GD .....	34
1.3.2    Extracción líquido-líquido automatizada mediante técnicas de análisis en flujo .....	36
1.3.2.1    Primeras variantes de la automatización de la LLE .....	36
1.3.2.2    La DLLME una potente variante de la LLE .....	38
1.3.2.3    DLLME dentro de la jeringa totalmente automatizada .....	41
1.3.2.3    In-syringe-MSA-DLLME. Proyecciones futuras de la automatización de la LLE .....	42
1.4    Aplicaciones de las técnicas de análisis en flujo a la automatización de métodos cinético-catalíticos.....	45
1.4.1    Aplicaciones con diferentes técnicas de detección.....	48

---

1.4.1.1 Aplicaciones con detección espectrofotométrica .....	48
1.4.1.2 Aplicaciones con detección fluorimétrica .....	49
1.4.1.2 Aplicaciones con detección quimioluminiscente .....	50
1.4.1.2 Aplicaciones con detección termométrica .....	50
1.4.2 Diferentes técnicas de determinación usadas en los métodos cinético catalíticos.....	52
1.4.3 Determinaciones multielementales con métodos cinético-catalíticos en flujo ..	54
1.4.4 Dispositivos especiales aplicados a métodos cinético-catalíticos en flujo....	56
1.5 Bibliografía .....	58
<b>Capítulo 2 Objetivos .....</b>	<b>83</b>
<b>Capítulo 3 Materiales y métodos .....</b>	<b>87</b>
3.1 Instrumentación para las técnicas en flujo .....	89
3.1.1 Módulo de multijeringas .....	89
3.1.2 Módulo de microbombas para sistemas en flujo multibombas.....	92
3.1.3 Lab on a Chip .....	95
3.1.4 Desburbujeador para sistemas multijeringa .....	96
3.1.5 Desburbujeador para sistemas multibombas .....	97
3.1.6 Otros componentes de la red de flujo.....	99
3.2 Sistemas de tratamiento de la muestra en flujo .....	100
3.2.1 Difusión gaseosa .....	100
3.2.2 Microextracción líquido-líquido con agitación magnética asistida dentro de la jeringa .....	101
3.3 Detectores, sensores y celdas de detección .....	104
3.3.1 Sensores y equipos para las medidas voltamperométricas.....	104
3.3.2 Celda conductimétrica y conductímetro.....	106
3.3.3 Celda de flujo y equipos para mediciones espectrofotométrica .....	107
3.4 Software .....	109

---

---

3.4.1 Configuración del sistema.....	109
3.4.2 Edición de los métodos. Uso de <i>Forms</i> .....	110
3.4.3 Procesamiento de datos. Uso de las variables.....	112
3.5 Optimización multivariante.....	115
3.5.1 Análisis exploratorio de datos .....	115
3.5.2 Análisis de superficie de respuesta .....	116
3.5.3 Función de deseabilidad .....	117
3.6 Bibliografía.....	119
<b>Capítulo 4 Determinación de cadmio en muestras de aguas naturales con un sistema automático MSFIA acoplado a una celda de flujo para electrodos impresos.....</b>	<b>121</b>
4.1 Generalidades sobre el Cd y su impacto ambiental .....	123
4.2 Resumen y aportes del trabajo .....	125
4.3 Bibliografía.....	126
4.4 Artículo original .....	128
4.5 Material suplementario del artículo.....	137
<b>Capítulo 5 Automatización, mediante técnicas de flujo, de la determinación conductimétrica de amonio y carbono inorgánico total utilizando difusión gaseosa .....</b>	<b>141</b>
5.1 Generalidades sobre el amonio y su importancia en el medio ambiente .....	143
5.2 Generalidades sobre el dióxido de carbono .....	146
5.3 Resumen y aportes de los trabajos desarrollados.....	149
5.4 Bibliografía.....	151
5.5 Artículo original .....	153
5.6 Material suplementario del artículo.....	173
5.7 Artículo original .....	175

---

<b>Capítulo 6 Microextracción líquido-líquido dispersiva con agitación magnética asistida dentro de una jeringa para la determinación de Cr(VI) en aguas .....</b>	<b>201</b>
6.1 Generalidades sobre el Cr(VI), toxicidad e impacto ambiental .....	203
6.2 Resumen y aportes del trabajo. ....	205
6.3 Bibliografía .....	207
6.4 Artículo original .....	209
6.5 Material suplementario del artículo.....	227
<b>Capítulo 7 Desarrollo de un analizador automático y miniaturizado para la determinación cinético-catalítica de yoduro en agua de mar y muestras farmacéuticas .....</b>	<b>231</b>
7.1 Generalidades sobre el yodo y su importancia para el hombre y el medio ambiente .....	233
7.2. Resumen y aportes a la automatización de los métodos cinéticos.....	235
7.3 Bibliografía .....	237
7.4 Artículo original .....	239
<b>Capítulo 8 Resultados y conclusiones generales .....</b>	<b>253</b>
<b>Capítulo 8 Results and generals conclusions .....</b>	<b>259</b>
<b>Anexos .....</b>	<b>263</b>

---



**Resumen**

**Abstract**



## Resumen

El incremento del vertido de sustancias contaminantes al medio ambiente, debido al desarrollo industrial y los malos hábitos de consumo, han provocado la ruptura del equilibrio de muchos ecosistemas llegando afectar, en muchas ocasiones, a los humanos. Con el objetivo de controlar y disminuir estos efectos, los gobiernos han dirigido acciones para legislar y regular el vertido de sustancias tóxicas al medio. De esta manera el Gobierno Nacional de España ha financiado a nuestro grupo de investigación, el proyecto del Plan Nacional en Ciencia y Tecnología Química titulado “*Desarrollo de métodos automáticos de análisis. Aplicación a planes de vigilancia ambiental*”, con referencia CTQ 2010-15541. La presente tesis forma parte de este proyecto siendo su objetivo general el desarrollo de nuevos métodos automáticos para la determinación de especies químicas de interés ambiental.

En esta tesis se han utilizado dos técnicas de análisis en flujo, el análisis por inyección en flujo multijeringa (MSFIA) y los sistemas en flujo multibombas (MPFS), acopladas a dos métodos de tratamiento de muestras, la difusión gaseosa y la extracción líquido-líquido, y tres técnicas de detección, la voltamperometría de redisolución anódica, la conductimetría y la espectrofotometría, para obtener cinco sistemas automáticos de análisis. Los sistemas desarrollados han sido aplicados a la determinación de cinco analitos inorgánicos: cadmio, cromato, yoduro, amonio y carbono inorgánico total, en muestras ambientales, fundamentalmente en agua de mar.

Durante el desarrollo de estos sistemas y el estudio de las técnicas utilizadas, se han solucionado problemas relacionados con la automatización de las técnicas en flujo, lo que ha mejorado significativamente las características analíticas de los métodos presentados en comparación con otros similares reportados en la literatura. Entre estas mejoras se encuentran por ejemplo el incremento de la reproducibilidad y sensibilidad de las determinaciones, la disminución de los volúmenes de reactivos y muestras utilizados, la reducción de las dimensiones del sistema y de los costes de la instrumentación, así como el aumento del grado de automatización del proceso analítico: tratamiento de la muestra, calibración y detección.

En la introducción de la tesis se realiza una revisión sobre la automatización del laboratorio químico mediante técnicas de análisis en flujo y se describen las dos utilizadas en esta tesis. Seguidamente se revisa la aplicación de estas técnicas a la automatización de los métodos electroquímicos, especialmente la conductimetría y la

voltamperometría redisolución anódica. En el tercer apartado de la introducción se recogen los aportes de las técnicas de flujo en la automatización de procesos de tratamientos de muestras como la difusión gaseosa y la extracción líquido-líquido. De esta última técnica se resume su evolución histórica hasta los métodos más recientes descritos que logran la automatización total del proceso de extracción y que se pudieran clasificar dentro de la tercera generación de las técnicas en flujo. En el último apartado de la introducción se trata la automatización de métodos cinético-catalíticos mediante técnicas de análisis en flujo, destacando el elevado potencial que tienen estos métodos para el análisis de trazas y el bajo número de trabajos publicados donde se consigue la automatización de los mismos.

Los trabajos presentados en esta tesis son los siguientes:

- 1- Un método simple, económico, portátil y automatizado mediante MSFIA que permite la determinación de cadmio mediante voltamperometría de redisolución anódica usando electrodos impresos con película de bismuto. (SPE- BiF-ASV-SFIA)
- 2- Un sistema automatizado mediante la técnica de MSFIA para la determinación de amonio en muestras de aguas naturales y marinas utilizando la difusión gaseosa y la detección conductimétrica. (C-GD-MSFIA)
- 3- Un analizador automático, basado en la técnica de MPFS, para la determinación de amonio y de carbono inorgánico total en muestras de aguas marinas usando difusión gaseosa y detección conductimétrica. (C-GD-MPFS)
- 4- Un sistema totalmente automatizado de microextracción líquido-líquido dentro de la jeringa de una bureta automática para la determinación espectrofotométrica de cromo (VI) en muestras de aguas naturales. (*In syringe-MSA-DLLME*)
- 5- Un chip conductor de microfluidos para la automatización mediante MSFIA de un método cinético-catalíticos que permita el análisis de yoduro en agua de mar y fármacos con un consumo muy reducido de reactivos. (*CHIP-MSFIA-Catalytic*)

## Abstract

The increasing discharge of pollutants into the environment due to the industrial development and consumer habits have caused the increasing unbalance of many ecosystems, already affecting in many occasions human species itself. In order to control and reduce these effects, many governments have initiated actions to control the discharge of toxic substances into the environment. In this way, the Spanish Government has funded, to our research group, the project of the National Science and Technology Chemistry entitled "Development of automated methods of analysis. Application to environmental monitoring plans", with reference CTQ 2010-15541. This PhD thesis is part of this overall project with the main objective of the development of new automated methods for the determination of some chemical species of environmental interest.

In this thesis, two flow techniques, MSFIA and MPFS, coupled to two sample pretreatment methods, gas diffusion and liquid-liquid extraction, and three detection techniques, anodic stripping voltammetry, conductometry and spectrophotometry, have been used to develop five automatic analytical systems. These systems have been applied to the determination of five inorganic analytes: cadmium, chromate, iodide, ammonium, and total inorganic carbon and applied to different environmental water samples with main focus on seawater.

Involved in the development of these systems were the study of the used techniques and the finding of solutions for the problems related to the automation using flow techniques. Significant improvements of the analytical characteristics of the presented methods, in comparison with similar ones reported in the literature, are obtained. These improvements were an increase of the reproducibility and sensitivity of measurement, the decrease of reagent and sample consumption, the reduction of the analyzers' sizes and instrumentation costs, and further, an increase of the automation degree of the analytical procedure, including: sample pretreatment, calibration and detection.

In the first part of the introduction of this thesis, the automation of different procedures in a chemical laboratory by the use of flow techniques is reviewed and the two selected flow techniques are described. In the second section, the application of these techniques in the automation of electrochemical methods, especially conductometry

and anodic stripping voltammetry, is reviewed. In the third section of the introduction, the contributions of flow techniques to the automation sample pretreatment are discussed, especially for gaseous diffusion and liquid-liquid extraction. Moreover, it was reviewed the historical evolution and the most recent reported methods to achieve the full automation of liquid-liquid extraction inside the syringe, which could be classified as the third generation of flow techniques. The last part of the introduction deals with the automation of kinetic-catalytic methods using flow techniques, emphasizing the high potential of these methods for trace analysis and the low number of published papers on this subject.

The presented contributions are listed below:

- 1- A simple, economic, automated, and portable analyzer system based on MSFIA, which allows the determination of cadmium with anodic stripping voltammetry using a bismuth film coated screen printed electrode. (SPE-BiF-MSFIA)
- 2- An automatic MSFIA system for the determination of ammonium in natural and seawaters in a very wide concentration range using gas diffusion and conductometric detection. (C-GD-MSFIA)
- 3- An automated and highly reproducible analyzer based on MPFS for the determination of total inorganic carbon and ammonium in seawaters using gas diffusion and conductometric detection. (C-GD-MPFS)
- 4- A fully automated in-syringe magnetic stirred-assisted dispersive liquid-liquid microextraction system for the spectrophotometric determination of chromate in natural waters. (*In syringe*-MSA-DLLME)
- 5- A microfluidic "Chip" conductor to be used in combination with MSFIA for the automated quantification of iodide in seawaters and pharmaceutical preparations, using a kinetic-catalytic method characterized by a very low reagent and sample consumption. (CHIP-MSFIA-*Catalytic*)

# Capítulo 1

## Generalidades sobre la automatización

En este capítulo se expone una visión general de las aplicaciones de las técnicas en flujo utilizadas en la tesis, para la automatización de métodos analíticos. Con este objetivo se resume las aplicaciones de estas técnicas a la detección electroquímica, especialmente voltamperometría de redisolución anódica y conductimetría. También se dedica especial atención a la automatización de dos métodos de separación y concentración: la difusión gaseosa y la microextracción líquido-líquido dispersiva. Además, se exponen las últimas tendencias en cuanto a la combinación de los métodos cinéticos con las técnicas en flujo. Asimismo se hace un análisis de algunos de los problemas generales de los métodos en flujo que dan lugar a los objetivos de la tesis.





## 1 Generalidades sobre la Automatización

### 1.1 Automatización del laboratorio mediante técnicas de análisis en flujo

Desde los comienzos de la automatización de los métodos analíticos, se han desarrollado diferentes técnicas de análisis en flujo aplicadas tanto a análisis de rutina como a la investigación. La reproducibilidad y rapidez de sus determinaciones han permitido su aplicación, ya imprescindible, en el campo clínico, industrial y medioambiental. La automatización de los sistemas de análisis disminuye su duración y aumenta su eficiencia. Además, reducen el volumen de muestras y reactivos utilizados y los desechos producidos. Por este motivo las técnicas de análisis en flujo son esencialmente importantes en los análisis de rutina y de investigación.

La preparación de las muestras es una de las fases más importantes del proceso analítico ya que cubre entre el 60 el 80% del tiempo total del análisis. Además, esta fase del método es la principal contribuyente a la incertidumbre del análisis. Es por ello que se realizan grandes esfuerzos dirigidos a automatizar las operaciones de preparación de muestras. Los métodos automatizados consiguen maximizar la frecuencia de análisis, y disminuir los costes y los tiempos. Estos también permite reducir la exposición del analista a los reactivos químicos y de esta forma facilitar el trabajo con reactivos peligrosos. En este contexto, el acoplamiento de técnicas de separación, como la difusión gaseosa o la extracción líquido-líquido (LLE), a diferentes detectores a través de técnicas en flujo, representa un avance importante en la automatización total de los protocolos analíticos.

De manera general, era posible hacer referencia a dos generaciones de las técnicas de análisis en flujo, según su control a través de un ordenador personal. En la *primera generación* se incluyen los sistemas en flujo que se operaban de manera manual. Estos son el Análisis por Flujo Segmentado (SFA) [1] y el Análisis por Inyección en Flujo (FIA) [2].

La aplicación de la tecnología digital en el ámbito del laboratorio químico permitió el desarrollo de la *segunda generación* de técnicas de análisis en flujo, esta vez controlada por ordenador. Entre ellas se encuentran el Análisis por Inyección Secuencial (SIA) [3], el Análisis por Inyección en Flujo Multiconmutado (MCFIA) [4], el

Análisis por Inyección en Flujo Multijeringa (MSFIA) [5] y, más recientemente, los Sistemas en Flujo Multibombas(MPFS) [6].

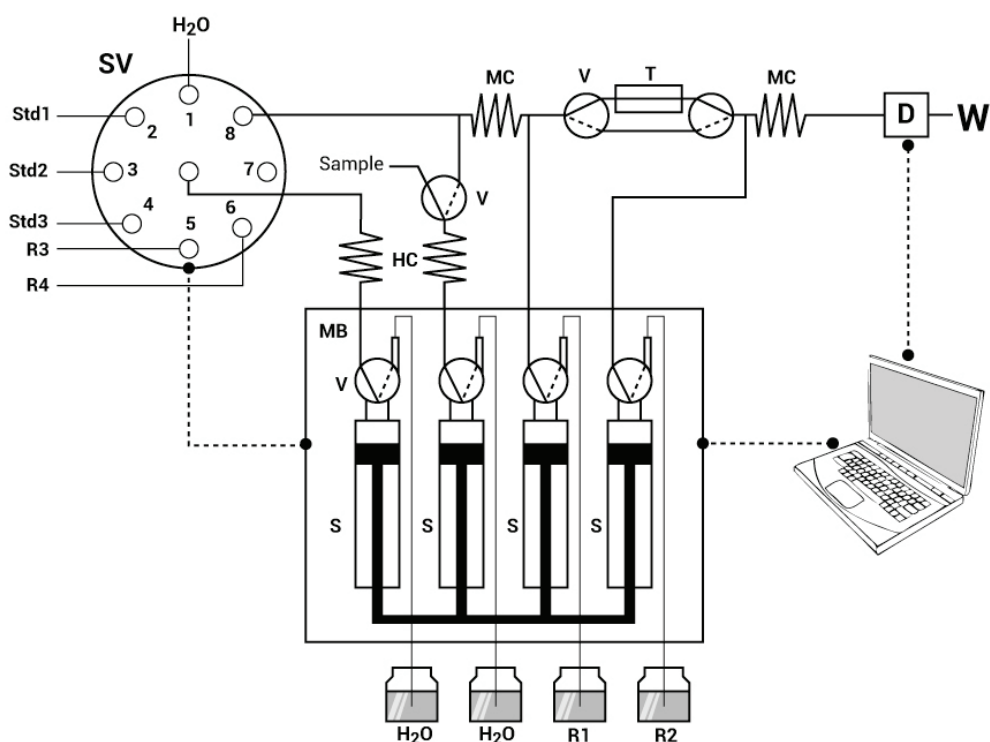
Sin embargo, los recientes avances en el desarrollo de materiales, componentes e instrumentos han permitido integrar en un solo dispositivo los diferentes pasos del proceso analítico. De este modo se han logrado diseñar sistemas más compactos y eficientes. Ruzicka [7] presentó en 2000 el Lab-on-Valve, un dispositivo montado sobre una válvula de selección, que integra desde la aspiración de la muestra y su mezcla con los reactivos, pasando por procesos de tratamiento como extracción en fase sólida, hasta la detección. La introducción de este tipo de sistemas integrados y miniaturizados en el campo del análisis en flujo han dado paso a la que se ha bautizado como *tercera generación* de técnicas de análisis en flujo y que se encuentra actualmente en creciente desarrollo [8].

En los últimos años se han publicado un gran número de trabajos en los que se describen el surgimiento y evolución de las técnicas de análisis en flujo y su utilidad en la automatización del laboratorio. Entre estos trabajos se pueden encontrar tesis doctorales [9-11], artículos de revisión [12-14] y libros [15-17]. Por este motivo, en este capítulo se incluirá solo una breve descripción de las dos técnicas de flujo utilizadas en esta tesis, MSFIA y MPFS. Adicionalmente, se centrará la revisión en el desarrollo de las técnicas en flujo con detecciones electroquímicas y con métodos cinéticos. También se dedicará especial atención a la utilización de técnicas de flujo para el tratamiento de muestras, como son la difusión gaseosa y la extracción líquido-líquido.

### **1.1.1 Análisis por inyección en flujo multijeringa**

El análisis por inyección en flujo multijeringa (MSFIA, del inglés: *Multisyringe Flow Injection Analysis*) [5, 18-20] se presentó, en 1999, por nuestro grupo de investigación y se desarrolló en colaboración con Crison Instrument S.A. (Alella, Barcelona). El MSFIA es una nueva técnica que combina las operaciones multicanales y la alta frecuencia de análisis del FIA con la robustez y versatilidad del SIA [15]. Como se muestra en Figura 1.1, el elemento básico es una bureta automática modificada para mover simultáneamente los pistones o émbolos de hasta cuatro jeringas. Estas jeringas funcionan como impulsores de los líquidos dentro del sistema. En esta técnica el sistema está compuesto por una red de tubos, generalmente de politetrafluoroetileno (PTFE), que permite el flujo de los líquidos, su mezcla y su conexión con los dispositivos adicionales e instrumentos de tratamiento de muestra y

de detección. Estos sistemas son también conocidos como red de flujo o *manifold* dentro de las técnicas de análisis en flujo. La robustez del material de los tubos usados en MSFIA y el uso de una bureta automática permiten superar las deficiencias de las bombas peristálticas, usadas típicamente en la técnica FIA, tales como, las pulsaciones del flujo, las calibraciones frecuentes del caudal, y las limitaciones en cuanto a los reactivos a utilizar debido a la poca resistencia química y mecánica de los tubos de Tygon [13, 15].



**Figura 1.1** Representación esquemática de un sistema MSFIA. Elementos: MB, bureta multijeringa automática; S, jeringas; V, válvulas solenoide; SV, Válvula de selección; D, detector; HC, bucle de carga; MC bucle de mezcla o reacción; T, zona de termostatación, R, reactivos; W, residuos.

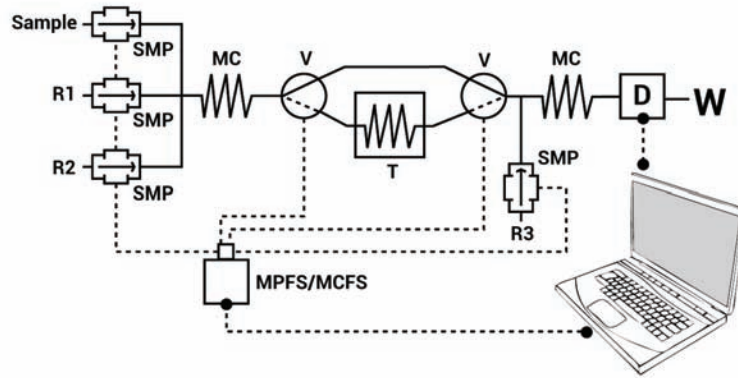
Como en el sistema SIA, la bureta multijeringa, está controlada mediante un software especializado y es capaz de inyectar volúmenes muy precisos a caudales muy definidos [21]. Además, el MSFIA permite implementar el concepto de multicommutación, en el cual los líquidos son redirigidos a los puntos deseados del sistema por un conjunto de válvulas controlado también por el software, a través de la bureta (Figura 1.1) [22]. Estas características sumadas a la posibilidad del MSFIA de

activar cuatro jeringas simultáneamente la convierten en una técnica multicanal ideal para procedimientos analíticos complejos que requieren caudales precisos con altas presiones y la manipulación de reactivos agresivos tanto orgánicos como inorgánicos [13, 21]. La única desventaja del MSFIA en relación con las otras técnicas en flujo como FIA o MPFS, es que las jeringas requieren ser rellenadas periódicamente. Esto dificulta el trabajo con grandes volúmenes de líquidos y alarga los tiempos de análisis. En el capítulo 2 sección 2.1.1 se detallan las especificaciones técnicas y el funcionamiento de un módulo de MSFIA.

### 1.1.2 Sistema de flujo multibomba

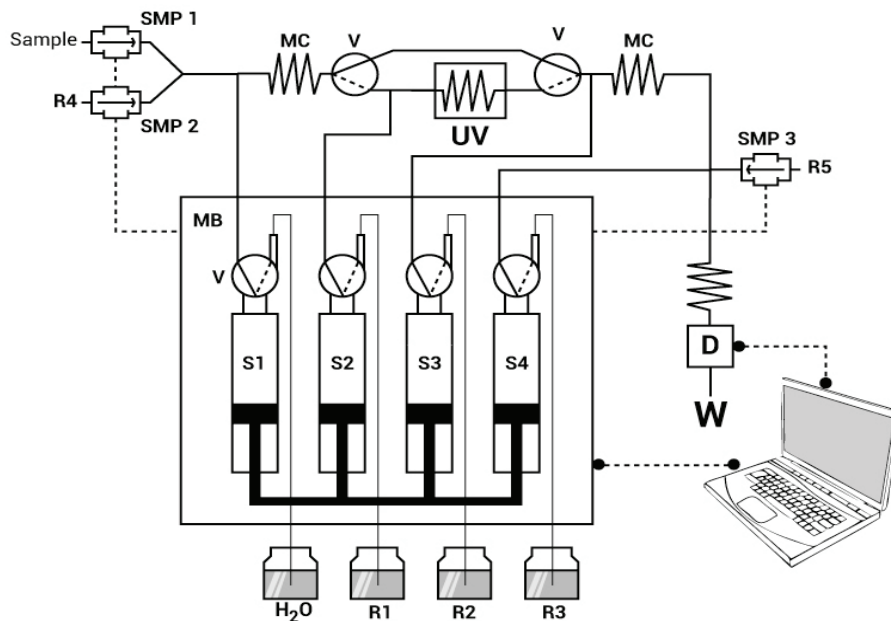
Los Sistemas de Flujo Multibombas (MPFS, del inglés: *MultiPumping Flow Systems*) fueron presentados, en el 2002, por Lapa et al. [6, 23]. Estos sistemas se basan en el uso de microbombas solenoides (SMP) para impulsar los líquidos dentro de la red de flujo. Estos pequeños dispositivos, de bajo coste, garantizan el consumo mínimo de reactivos, ya que cada microbomba puede ser operada individualmente. En comparación con otras técnicas de flujo, el MPFS consigue mezclas homogéneas en la zona de reacción en menos tiempo, lo que conlleva a picos más altos [24, 25].

Las características más destacadas de este sistema son: la simplicidad y bajo coste del circuito de control, la portabilidad y el tamaño miniaturizado del analizador construido, y su ventaja económica al no necesitar componentes de alto coste [15, 24]. Estas características facilitan su aplicación en medidas de campo [21, 26, 27]. Otra ventaja de los MPFS es su alta versatilidad y la flexibilidad de los sistemas de redes de flujo, en especial aquellos combinados con válvulas solenoides multiconmutadas (V) [13]. En la Figura 1.2. se representa un ejemplo de un *manifold* que utiliza un SMPF. Sin embargo, estos sistemas presentan algunas desventajas ya que son susceptibles a bloquearse con pequeñas partículas, así como a descalibrarse debido a la sobrepresión de la red de flujo [25]. En la sección 3.1.2 aparece una descripción técnica más detallada del MPFS.



**Figura 1.2** Esquema de un ejemplo de sistema MPFS. Elementos: SMP, microbombas solenoides; MPFS/MCFS, módulo de microbombas que también controla las válvulas de selección; MC bucle de mezcla o reacción; V, válvulas solenoides; T, zona termostatada; D, detector; R, reactivos; W residuos.

La versatilidad de las técnicas MPFS y MSFIA permite su combinación para obtener sistemas más complejos y con mejores ventajas analíticas [21, 22, 24, 28-30]. En la Figura 1.3 se muestra el esquema de un sistema MSFIA-MPFS combinados.



**Figura 1.3** Esquema de un ejemplo de sistema MSFIA-MPFS combinados. Elementos: MB, bureta multijeringa automática; S, jeringas; V, válvulas solenoide; SMP, microbombas solenoides; D, detector; MC bucle de mezcla o reacción; UV, zona de fotoxidación con luz ultravioleta, R, reactivos; W, residuos.

## 1.2 Automatización de métodos de análisis electroquímicos

Los métodos electroanalíticos son comúnmente usados en análisis de rutina de muestras clínicas, ambientales e industriales. Entre estas aplicaciones se encuentran: la determinación potenciométrica del pH y de algunos electrolitos mediante volumetría, la determinación amperométrica de oxígeno y glucosa, el control conductimétrico del grado de mineralización de las aguas y la detección coulombimétrica para la caracterización de disoluciones [31, 32]. Algunos de estos métodos electroanalíticos, como el análisis por redisolución electroquímica, son una alternativa muy atractiva para el análisis de trazas respecto a las técnicas espectroscópicas comúnmente usadas como la absorción atómica con llama (FAAS) y con horno de grafito (ETAAS), la espectrometría de emisión atómica con plasma acoplado inductivamente (ICP-OES) y de masas (ICP-MS) y la espectrometría de fluorescencia atómica (AFS) [16, 33]. La extensión del uso de los métodos electroanalíticos se debe al bajo coste y reducido tamaño de los equipamientos electroquímicos y su fácil manipulación. Además, estos métodos tienen una elevada capacidad de acoplamiento a sistemas en línea. Esto facilita el análisis de un gran número de muestras, y su empleo en el monitoreo de procesos industriales. La portabilidad de estos métodos también permite su uso en medidas en campo [32-34].

Las primeras aplicaciones de medidas electroquímicas en condiciones de flujo se remontan a finales de la década del cuarenta cuando se utilizaron detectores amperométricos [35], potenciométricos y polarográficos en cromatografía líquida [32]. La creación de las técnicas de análisis en flujo y su posibilidad de medir fuera del estado estacionario abrió las puertas a la automatización de los métodos electroquímicos. Esto aumentado el interés en muchos laboratorios de investigación en el campo de la química analítica. Este interés ha dado origen a un gran número de publicaciones donde se combinan técnicas en flujo como FIA, SIA y análisis por inyección-batch con métodos de detección electroquímicos [15-17, 32-34, 36]. El análisis por inyección-batch (BIA, del inglés *Batch Injection Analysis*) es una técnica especialmente diseñada para automatizar métodos de análisis por redisolución electroquímica [37] y será explicada más adelante en el apartado 1.2.2.

Los detectores electroquímicos también han sido acoplados a métodos de separación como la cromatografía líquida y la electroforesis capilar, lo que ha potenciado la

aplicación de estas técnicas [32, 33, 38]. Los recientes avances en el desarrollo de nuevos materiales han permitido la miniaturización y especialización de los electrodos, abriendo nuevas líneas de investigación en el campo de los arreglos de microelectrodos (*microarrays*) muy aplicados actualmente en estudios bioquímicos y de genómica. [16, 33, 39]. Sin embargo, en la presente tesis, la revisión de esta temática se centrará en la aplicación de las técnicas en flujo a la automatización del análisis por redisolución electroquímica y en especial de la voltamperometría de redisolución anódica. Además se abordarán las últimas tendencias en el acoplamiento de las técnicas en flujo con detectores conductimétricos.

### **1.2.1 Sistemas de análisis en flujo con detección conductimétrica. Celdas conductimétricas**

La conductimetría es una de las técnicas electroquímicas que más se emplea en los laboratorios de rutina. Esta técnica consiste en medir la conductividad eléctrica de una disolución contenida entre dos superficies conductoras. Estas dos superficies hacen la función de electrodos y constituyen la celda conductimétrica (C-cell, del inglés *conductimetric cell*). En este caso se utiliza un campo eléctrico alternante para evitar que ocurra la electrólisis.

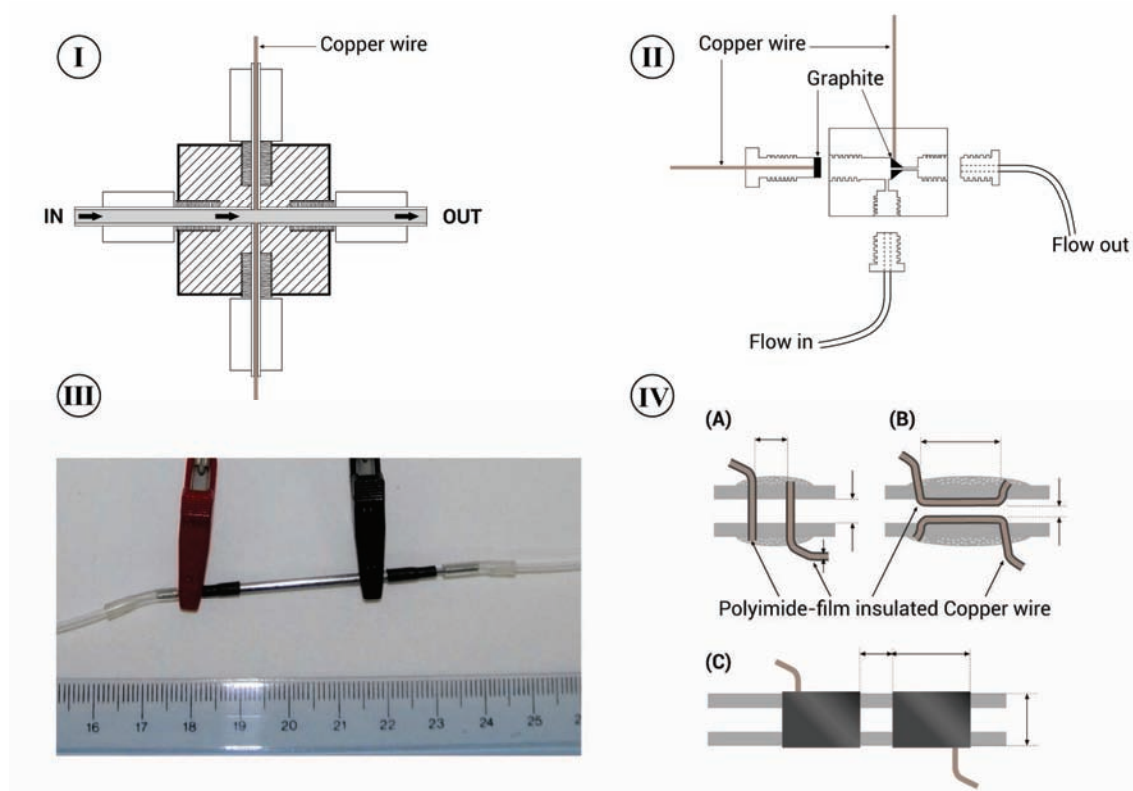
Debido a la carencia de selectividad de esta técnica, los detectores conductimétricos suelen acoplarse a técnicas separativas y de tratamiento de muestras como la cromatografía iónica, la electroforesis capilar o la difusión gaseosa, entre otras [15, 32, 38]. Este tipo de acoplamiento resulta de gran interés debido al reducido coste y a la simplicidad de los instrumentos que requiere la conductimetría.

Los electrodos pueden ser construidos en principio con cualquier material conductor. Por lo general las C-cell comerciales suelen tener electrodos de platino, o de acero inoxidable [16, 27]. Sin embargo para construir C-cells de flujo se han usado diferentes materiales conductores y diseños muy diversos. En la Figura 1.4 se ilustran algunos ejemplos de celdas conductimétricas que se han acoplado a distintas técnicas de análisis en flujo. Un ejemplo de estas C-cell es el desarrollado por Junsoomboon y Jakmune [40]. Esta C-cell consiste, como se muestra en la Figura 1.4 (I), en un bloque de metacrilato atravesado por dos canales que se cortan perpendicularmente. Por uno de los canales fluye la disolución. Por el otro se introducen dos alambres de cobre cuyos extremos, separados el ancho del canal, hacen la función de electrodos.



Esta celda fue utilizada para la determinación de amonio en leche y carne de pollo con un sistema FIA acoplado a una celda de difusión gaseosa (GD-cell, *Gas Diffusion-cell*).

Algunas celdas conductimétricas comerciales diseñadas para la cromatografía iónica pueden ser acopladas a un sistema FIA, como el sistema desarrollado por Moskvín et al. [41] para la determinación de amonio en aguas naturales después de una separación con una cromatomembrana.



**Figura 1.4** Diferentes celdas de conductividad para sistemas de análisis en flujo. (I) Celda con alambres de cobre [40]. (II) Celda con electrodos de pasta de grafito [42], (III) Celda con electrodos de Tubino Capítulos 3 y 5. (IV) Tres variantes de celdas C<sup>4</sup>D, A) con electrodos axiales, B) longitudinales y C) cilíndricos [58].

En nuestro grupo de investigación se han desarrollado algunas celdas conductimétricas para sistemas en flujo. Un ejemplo es la C-cell desarrollada por Oms et al. [42] que utiliza polvo de grafito mezclado con *araldite* para construir los electrodos y un alambre Cu para conectarlos al conductímetro. En la Figura 1.4 (II) se representa un esquema de esta celda. Esta consiste en un bloque de metacrilato con tres aberturas, dos de ellas, perpendiculares entre sí, para la entrada y salida de la



disolución. Por la tercera abertura se acopla uno de los electrodos a través de un tornillo, lo que permite variar la distancia entre los electrodos de la celda ya que el otro electrodo está fijo en la unión de las tres aberturas. Esta celda fue utilizada también para la determinación de amonio en aguas residuales acoplando un sistema SIA a GD.

Otro ejemplo es la C-cell tubular, presentada por Tubino et al. [43] y bautizada con su nombre (electrodos de Tubino). Esta celda puede construirse con dos cilindros acero inoxidable de diferentes dimensiones, puestos uno dentro del otro de manera concéntrica. En los capítulos 3 y 5 se explica en detalle la construcción y funcionamiento de esta celda. En la Figura 1.4 (III) se muestra una foto de la celda de Tubino desarrollada en esta tesis, donde se acopló por primera vez a un sistema MSFIA y a uno MPFS, ambos con GD. Estos sistemas han sido aplicados a la determinación de amonio y carbono inorgánico total en aguas.

Actualmente en nuestro grupo de investigación se desarrolla otra celda conductimétrica, que está incorporada dentro del canal acceptor de una GD-cell. De esta manera se puede estudiar la cinética de difusión de los gases a través de la membrana. Esta nueva celda (C-GD-cell, del inglés *Conductometric-Gas Diffusion-cell*) está aún en fase de prueba.

Se han desarrollado una C-cell acoplable a electroforesis capilar y que se han aplicado a la determinación de aniones orgánicos e inorgánicos en agua desionizada y agua de lluvia [44], a iones alcalinos y alcalino térreos y a aminas en aguas y saliva [45], surfactantes aniónicos y catiónicos en muestras sintéticas [46], y para la especiación de As y Se en aguas residuales de minas de estaño [47]. En cromatografía iónica, muchas veces la determinación viene dada por la disminución de la conductividad que se produce cuando se intercambian los iones más móviles, como el  $\text{OH}^-$  y el  $\text{H}^+$ , por los iones que eluyen de la columna. Con este sistema se han desarrollado métodos que permiten la determinación, por ejemplo, de ácidos orgánicos en extractos de tabaco [48]; de nitratos y ácidos orgánicos mono y dipróticos como los ácido oxálico, ftálico, valérianico y dibromoacético usando KOH como eluyente [49], la separación simultánea de ácidos orgánicos y aniones inorgánicos en caldos de cultivos celulares [50], entre otras aplicaciones [51-55].

Existen otros tipos de celdas de conductividad que no requieren contacto con la disolución debido al acoplamiento capacitivo que se produce al utilizar altas frecuencias, varios cientos de kHz. Esto da lugar a la técnica conocida como  $\text{C}^4\text{D}$  (*Capacitive Coupling Contactless Conductivity Detection*). Este método de detección sin contacto ha ganado gran popularidad por su aplicación en electroforesis capilar y

cromatografía iónica [16, 32, 56, 57]. Las celdas para  $C^4D$  también han sido acopladas a sistemas SIA y FIA para la detección de especies volátiles separadas con GD [58-60].

Las celdas para  $C^4D$  requieren una construcción muy simple. Una manera es colocar los electrodos en forma de anillos o cilindros separados uno de otro una distancia muy corta, en las paredes exteriores del tubo, o capilar, por el que fluye la muestra [59, 60]. Hohercaková y Opekar [58] desarrollaron y ensayaron tres diseños de celdas  $C^4D$  para la determinación de carbono inorgánico total. En la Figura 1.4 (IV) se representan esquemas de estas celdas. En dos de ellas, los electrodos fueron alambres de Cu aislados con un recubrimiento de poliamida, que se colocaron en el tubo de PTFE una vez perpendicular al flujo (atravesando el tubo), y otra vez paralelo al flujo. La tercera celda utiliza dos segmentos idénticos de agujas de inyección de acero del diámetro adecuado para insertarlas alrededor del tubo de PTFE separados una distancia muy corta. Con estos ensayos encontraron que la celda con los alambres axiales permite obtener un límite de detección 10 veces menor ( $0.6 \mu\text{mol L}^{-1}$ ) que las otras dos.

Las celdas  $C^4D$  tienen una extensa aplicación en electroforesis capilar [32, 57]. Algunas de estas celdas se han construido utilizando una pintura de plata para pintar los electrodos sobre el recubrimiento de poliamida del capilar. Estas celdas se han aplicado a la determinación de iones metálicos alcalinos y alcalinotérreos así como otros iones orgánicos e inorgánicos [61-64]. También se han acoplado técnicas en flujo con electroforesis capilar para lograr la separación de aniones inorgánicos [65], compuestos orgánicos difíciles de separar como por ejemplo, algunos enantiómeros [66].

La conductimetría, al ser una técnica de detección no destructiva, permite la integración en el sistema de otras técnicas de detección como la espectrofotometría. Un ejemplo de este acoplamiento de dos detectores es el sistema desarrollado por Epple et al. [67] para la determinación de anfetaminas. El acoplamiento de esta técnica a sistemas con otros detectores también puede ser utilizado para corregir variaciones en la calibración debido a las diferencias de salinidad entre la muestra y los patrones [68].

Si bien la detección conductimétrica se califica como una técnica madura en cuanto a su estado de desarrollo [16], sus numerosas ventajas, (bajo coste, sencillez de los equipos, portabilidad, alta precisión, posibilidad de acoplamiento con otras técnicas separativas y de flujo, durabilidad de los electrodos, etc), la convierten en una de las

técnicas más usada actualmente en los laboratorios de análisis químico. Por este motivo fue seleccionada como una de las técnicas de detección usada en esta tesis.

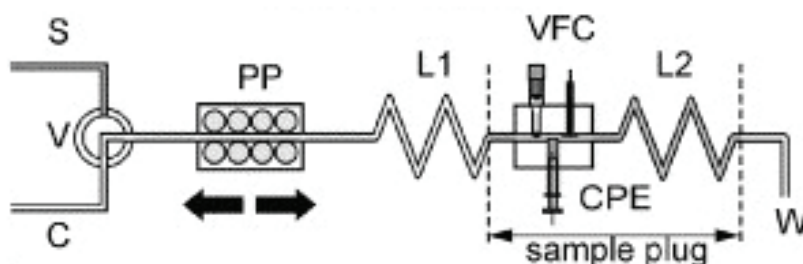
### 1.2.2 Ventajas de la automatización del análisis por redisolución electroquímica

Las técnicas electroquímicas de redisolución son aquellas en las que el analito (o su complejo) se preconcentra electroquímicamente en la superficie del electrodo de trabajo antes del análisis. Este paso de acumulación del analito es responsable de la elevada sensibilidad de estas técnicas. La manera de detectar el analito a través de su redisolución al hacer un barrido de potencial permite la identificación y cuantificación de varios analitos simultáneamente, lo que potencia aun más su aplicación [33]. La voltamperometría de redisolución anódica (ASV, del inglés *Anodic Stripping Voltammetry*) es la técnica de redisolución más utilizada para la determinación directa mono o multielemental de metales en diferentes tipos de muestras [31, 33, 36, 69, 70]. Su variante catódica (CSV) y catódica adsortiva (Ad CSV), permite además la determinación de compuestos orgánicos y de complejos organometálicos [36, 69].

Desde los comienzos del análisis de redisolución electroquímica, se hicieron varios intentos para lograr su automatización mediante técnicas en flujo debido a las numerosas ventajas que ofrecen estas técnicas [16, 32, 33, 71, 72]. Por una parte, el sistema de flujo garantiza la renovación constante de la disolución sobre el electrodo de trabajo con un volumen reducido de muestra, forzando el transporte de masa a la superficie. Esto implica un aumento de la eficiencia de la preconcentración del analito, y por tanto un aumento de la sensibilidad del método. Por otra parte, las técnicas de flujo permiten la automatización de todos los pasos involucrados en el proceso: acondicionamiento, limpieza y preparación del electrodo de trabajo, acumulación del analito, equilibrado, redisolución, adquisición de la señal así como el control del tiempo y de los potenciales impuestos. Además, la manipulación de los líquidos mediante las técnicas de análisis en flujos, en comparación con los sistemas en *batch*, facilita la selección, mezcla y transporte de las disoluciones, permitiendo incluso el cambio del medio entre la preconcentración y la redisolución. Esto se traduce en un aumento de la frecuencia de análisis, una reducción del volumen de muestras y reactivos utilizados y una simplificación de las operaciones a realizar por el analista [16]. Otra de las ventajas de la automatización es la gran flexibilidad de ensamblaje que tienen las redes de flujo. De esta forma el analista puede diseñar sistemas que incorporen los dispositivos, instrumentos y reactivos necesarios para crear las condiciones y lograr diferentes respuestas con un mismo *manifold* [16]. Finalmente, el elevado grado de

automatización y el trabajo en un sistema en flujo cerrado aumenta la reproducibilidad de los experimentos y reduce el riesgo de contaminación, lo que conlleva a un incremento de la exactitud del método.

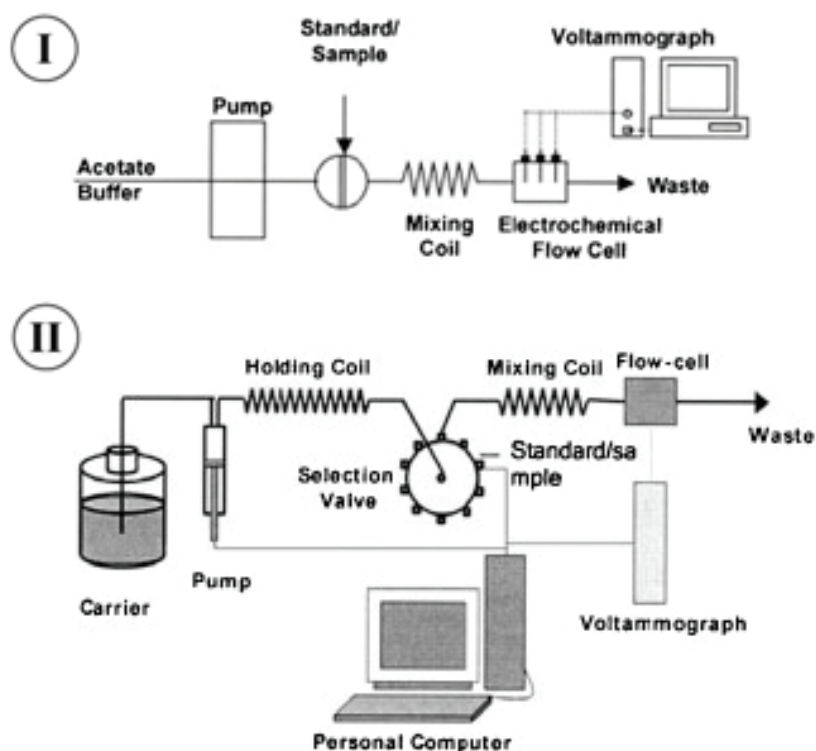
La mayoría de los trabajos publicados donde se acopla el análisis de redisolución con técnicas de flujo utilizan el método de flujo continuo [33]. Este método se basa en una instrumentación simple, que funciona de manera manual, y se compone de una válvula de inyección y una o varias bombas que impulsan la disolución hasta la celda electroquímica. La principal desventaja de este método es que el consumo de muestras y reactivos es relativamente alto. En una variante de esta técnica, el bolo de muestra se aspira y se empuja, haciéndolo pasar varias veces por la celda electroquímica consiguiendo así minimizar el consumo de muestras y reactivos sin perder eficiencia en la preconcentración [73, 74]. En la Figura 1.5 se representa el esquema de este sistema de flujo continuo para automatizar el análisis con redisolución electroquímica.



**Figura 1.5** Sistemas de flujo continuo para voltamperometría de redisolución electroquímica que permite varios pasos del mismo bolo de muestra [73]. Elementos: V, válvula de selección; S, entrada de la muestra; C, entrada del *carrier*; PP, bomba peristáltica bidireccional; L1 y L2 bucles de carga para contener el bolo de muestra mientras pasa de un lado a otro por la celda; VFC celda de flujo voltamperométrica; CPE, electrodo de pasta de carbono; W, residuos.

La utilización del FIA respecto al flujo continuo introdujo algunas ventajas, como la simplicidad del sistema operacional, un menor consumo de reactivos y muestra, y una mayor flexibilidad al poder integrar otras operaciones dentro de la red de flujo [75-82]. Pero a su vez, la eficiencia de la preconcentración es menor en FIA, debido al reducido tiempo de contacto entre la disolución y el electrodo de trabajo, y a la

dispersión de la muestra dentro de la red de flujo [72]. A esto se le suman las fluctuaciones que presenta la señal debido a las pulsaciones de las bombas peristálticas [16]. En la figura 1.6 (I) se muestra un ejemplo de sistema FIA acoplado a un sistema de detección por redisolución electroquímica



**Figura 1.6** Sistemas FIA (I) y SIA(II) con detección por voltamperometría de redisolución [33].

Por otra parte, el acoplamiento del análisis de redisolución a un sistema SIA supera las deficiencias del FIA y del flujo continuo. La utilización de una bomba de pistón (jeringa) impulsada por un motor reduce considerablemente las pulsaciones del flujo y por tanto las fluctuaciones de la señal [16]. Adicionalmente, la bidireccionalidad del flujo creado por la jeringa permite pasar la disolución repetidas veces sobre el electrodo de trabajo, aumentando así la eficiencia de la preconcentración. En la Figura 1.6 (II) se muestra un sistema SIA acoplado a una celda de detección por redisolución electroquímica. Además de la reducción del volumen de muestras y reactivos empleados, la flexibilidad del SIA permite la incorporación de otras operaciones y tratamientos de las soluciones que facilitan la determinación. Entre estas operaciones se encuentran: la

pervaporación [83], la permeación por membrana líquida [84-86], la irradiación con luz ultravioleta [87, 88], la desoxigenación en línea [89, 90], la microdiálisis [91, 92] y la dilución de la muestra y la calibración en línea [93, 94]. Todas ellas van dirigidas a eliminar de la matriz sustancias, generalmente moléculas orgánicas, que pueden adsorberse sobre el electrodo aumentando la corriente capacitiva, por tanto la corriente residual, lo que afecta considerablemente la medición y restringe el rango lineal de la calibración [16].

Para automatizar el análisis por redisolución electroquímica también se ha utilizado una variante conocida como *batch-injection analysis* (BIA) [37]. Esta variante está en la frontera entre el análisis en batch y en flujo. El BIA consiste en inyectar la muestra con una micropipeta en la superficie del electrodo situado dentro de una celda estática de gran volumen. Si bien esta técnica es mucho más simple que las técnicas de flujo convencionales, carece de flexibilidad y de potencial para el pre-tratamiento de la muestra y su capacidad de automatización es bastante limitada [16, 33].

En algunos trabajos reportados se ha utilizado la voltamperometría de redisolución como técnica de preconcentración al acoplar el sistema a un detector de espectroscopia de masas (MS). De esta manera se han determinado organotioles por MS de trampa de iones después de su preconcentración sobre un electrodo de carbono recubierto con plata y su redisolución voltamperométrica [95]. De igual forma se han determinado metales al acoplar la ASV a un ICP-MS [96, 97] y a un ICP-AES [98].

Como se ha visto hasta ahora, se han utilizado diferentes técnicas de análisis en flujo en la construcción de sistemas automatizados para el monitoreo de metales pesados en muestras ambientales [87, 99] e industriales [100]. Sin embargo, una técnica de gran potencial como el MSFIA no ha sido utilizada en la automatización del análisis por redisolución electroquímica. En esta tesis, en el capítulo 4, se intenta cubrir este vacío y se presenta un analizador totalmente automatizado que acopla por primera vez un sistema MSFIA a ASV. En la figura 1.4 (V) se representa el manifold utilizado.

### **1.2.2.1 Generalidades de la voltamperometría de redisolución anódica**

La voltamperometría de redisolución consta de dos etapas: la preconcentración y la detección. En la ASV la preconcentración ocurre al imponer un potencial muy negativo sobre el electrodo de trabajo, provocando así la reducción de los cationes en la superficie del mismo. Para lograr la detección se hace un barrido de potencial a

velocidad controlada, hacia valores más positivos lo que provoca la oxidación de los metales preconcentrados en la superficie del electrodo. Al llegar al potencial de oxidación, y por tanto de redisolución, del analito en cuestión, se produce un aumento considerable de la corriente hasta que se completa totalmente la oxidación del analito concentrado en la superficie del electrodo. Este aumento de la corriente es proporcional a la concentración del analito en la muestra. Al construir un gráfico de corriente vs potencial se pueden apreciar las variaciones de corriente a determinados potenciales. De esta manera es posible identificar y cuantificar varios analitos simultáneamente.

En ASV la corriente que se registra durante el cambio de potencial debe ser fundamentalmente faradéica ( $i_f$ ), es decir debe provenir del proceso de oxidación ( $i_{an}$ ) del analito. Sin embargo cada cambio de potencial provoca un reordenamiento de las especies químicas cargadas o neutras en la región difusa y compacta de la doble capa eléctrica, incluyendo la adsorción y desorción de moléculas, y que generan una corriente capacitiva ( $i_c$ ). Esta corriente  $i_c$  es generalmente indeseada en la voltamperometría ya que proviene de fenómenos que no están asociados directamente con el analito [16]. La manera en que se hace el barrido de potencial en el paso de detección/redisolución define el tipo de voltamperometría y sus características en cuanto a la dimensión y tiempo de caída de la  $i_c$ . Así, la voltamperometría de barrido lineal (LSV, lineal sweep voltammetry) y la cíclica (CV, cyclic voltammetry) normalmente usan rápidas velocidades de barrido lo que representa una ventaja para algunas aplicaciones [95, 101], (Figura 1.7 (I) y (II)) pero este tipo de barrido tiene una relativamente elevada  $i_c$ . lo que se aprecia en los elevados límites de detección [34]. Por otra parte, en la voltamperometría de pulso diferencial (DPV, Differential Pulse Voltammetry) el barrido se hace en forma de pulsos (Figura 1.7 (III)) que provocan una rápida caída de la  $i_c$  frente a la  $i_f$ . Eso se traduce en una reducción de la interferencia de la corriente capacitiva lo permite obtener mejores límites de detección [34]. La voltamperometría de onda cuadrada (SWV, Square Wave Voltammetry) (Figura 1.7 (IV)) es el tipo de voltamperometría más ampliamente usada en los últimos años en las aplicaciones con técnicas de flujo [33, 34].



Técnica	Función impuesta	Función registrada	Rango de concentraciones (mol L <sup>-1</sup> )
Voltamperometría de barrido lineal (LSV)			10 <sup>-2</sup> - 10 <sup>-6</sup>
Voltamperometría cíclica (CV)			10 <sup>-2</sup> - 10 <sup>-6</sup>
Voltamperometría de pulso diferencial (DPV)			10 <sup>-4</sup> - 10 <sup>-7</sup>
Voltamperometría de onda cuadrada (SWV)			10 <sup>-4</sup> - 10 <sup>-8</sup>

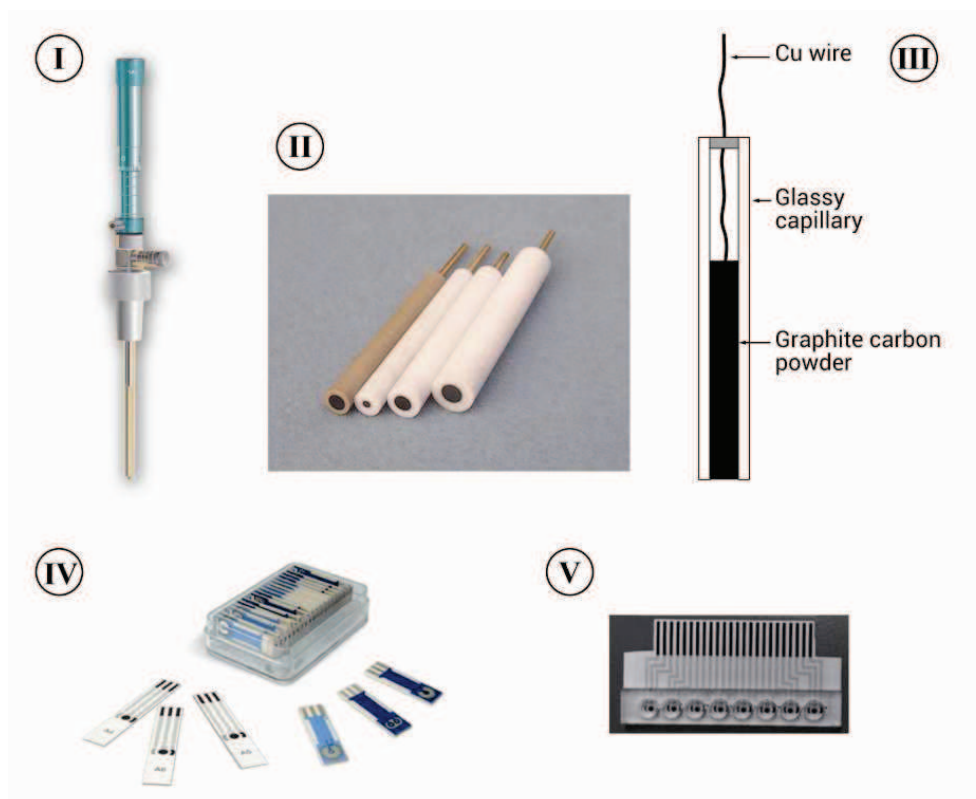
**Figura 1.7** Técnicas voltamperométricas más usadas para el análisis de metales y rango típico de concentraciones. Elementos:  $v$ , velocidad de barrido del potencial,  $\Delta E$ , amplitud del pulso;  $f$  frecuencia  $t_p$  tiempo de duración del pulso;  $i_p$  corriente del pico [34].

### 1.2.2.2 Electrodo para la ASV aplicados al análisis en flujo

El análisis por voltamperometría de redisolución requiere un sistema de tres electrodos: el electrodo de trabajo (WE, *Working Electrode*), el electrodo de referencia (RE, *Reference Electrode*) y el electrodo auxiliar (CE, *Axillary or Counter Electrode*). Los procesos de preconcentración y redisolución ocurren en la superficie del WE. El diseño y fabricación del sistema de tres electrodos y en especial del electrodo de trabajo va muy ligado a su acoplamiento a los sistemas en flujo. Con el objetivo de lograr una mayor eficiencia en el transporte de masa y de mejorar la selectividad, sensibilidad y reproducibilidad de estos métodos, se han desarrollado una variedad de celdas de flujo y electrodos con diseños y materiales que varían en función de la aplicación del sistema [33, 34]. En la Figura 1.8 se representan diferentes electrodos y



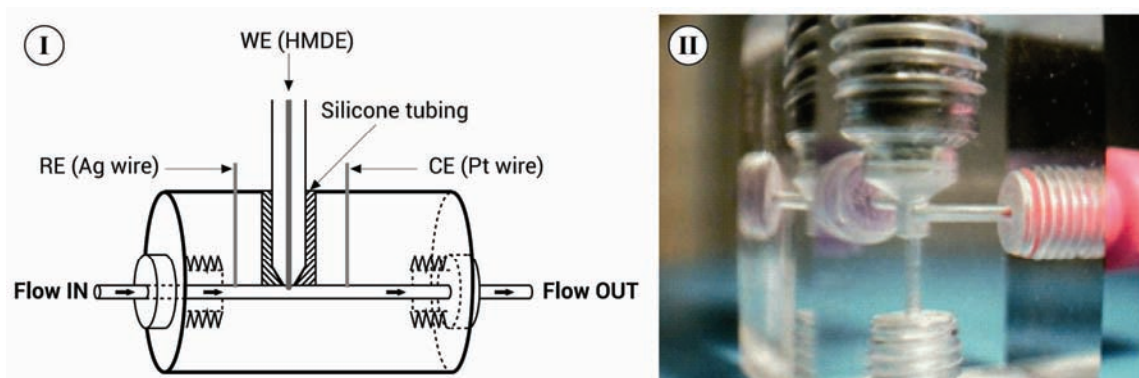
sistemas trielectródicos utilizados en ASV y que pueden ser acoplados a sistemas de análisis en flujo.



**Figura 1.8** Representación de diferentes electrodos y sistemas trielectródicos para AVS que se pueden aplicar a sistemas en flujo. (I) Electrodo comercial de gota colgante de mercurio. (II) Electrodos comerciales de carbón vítreo. (III) Esquema de un electrodo de pasta de carbono hecho a mano. (IV) Sistemas de tres electrodos impresos comerciales. (IV) Arreglo de microelectrodos, (*microarray*).

El mercurio fue uno de los primeros materiales para WE utilizados en ASV debido a la creación del electrodo de gota colgante de mercurio (HMDE, Hanging Mercury Drop Electrode) [102]. El HMDE fue creado por Wiktor Kemula a mediados del siglo XX pero su aplicación en sistemas en línea solo fue posible con el desarrollo de celdas de flujo especialmente adaptadas a este tipo de electrodos [15, 32, 87, 100, 103-106]. En la Figura 1.8 (I) se muestra la imagen de un HMDE comercial. En la Figura 1.9 (I) se muestra el esquema de una celda de flujo para un sistema trielectródico que utiliza como electrodo de trabajo un HMDE. En la Figura 1.9 (II) aparece la imagen de una celda de flujo para HMDE diseñada en nuestro grupo de investigación y aplicada a la determinación de Cd. La gota de mercurio se renueva en cada nuevo análisis, obteniendo siempre de manera reproducible una superficie limpia, libre de compuestos adsorbidos o que hayan modificado la superficie del electrodo. Esta característica

ofrece una elevada reproducibilidad en los voltamperogramas obtenidos con estos electrodos. Sumado a esta ventaja está el elevado sobrepotencial del hidrógeno sobre el mercurio, lo que brinda, a los electrodos de Hg un amplio rango de potenciales (-1.4 y 0.2 V en medio HNO<sub>3</sub> 0.15 mol L<sup>-1</sup> [105]) en el que se pueden reducir metales antes de que comience la reducción del ion hidronio [16].



**Figura 1.9** (I) Esquema de una celda de flujo para HMDE [32]. (II) Imagen de una celda de flujo para un HMDE diseñada en nuestro grupo de investigación y comercializada por Sciware System SL.

Por este motivo el electrodo de mercurio es el clásicamente usado para la determinación en flujo de una amplia variedad de metales. Usando ASV se han determinado Cd, Pb, Cu, Zn [103-105], y usando AdsCSV, Ni, Co [103, 104]; Rh y U [104, 107] Se (IV) [108], Mo, V, Sb [107], Cr(VI) [109]. Sin embargo es bien conocido que el O<sub>2</sub> presente en las disoluciones y muestras interfiere considerablemente en la ASV sobre electrodo de Hg. En batch el O<sub>2</sub> se elimina burbujeando N<sub>2</sub> en la disolución dentro de la celda electroquímica. En los sistemas en flujo este problema resulta un poco más complicado de resolver. Algunos autores han utilizado cámaras de degasificación en línea y membranas permeables a gases para eliminar el O<sub>2</sub> disuelto [90, 110, 111].

A pesar de las ventajas del Hg, el carbono es el material más ampliamente utilizado para la fabricación de electrodos de trabajo acoplados a celdas de flujo debido a la amplia variedad alotrópica de carbonos conductores como grafito (en electrodos de carbón vítreo, de pasta y fibra de carbono), fullerenos C<sub>60</sub>, nanotubos de carbono y diamante dopado [16, 112]. En la Figura 1.8 (II) se muestra una imagen de un electrodo de carbón vítreo comercial. Los electrodos de carbono vítreo (GCE) se han

utilizado acoplados a sistemas de análisis en flujo [33, 113, 114], pero su superficie se contamina o modifica con frecuencia por lo que requieren protocolos de limpieza y pulido que muchas veces implican desmontar la celda de flujo. Además los voltamperogramas realizados directamente sobre electrodos de carbono tienen generalmente mucho ruido y picos poco definidos. Sin embargo, su modificación mediante la electrodeposición (*in-situ* o *exsitu*) de una película fina de mercurio resulta mucho más útil para la determinación de metales que forman amalgamas con el Hg [34, 70, 82]. En este caso el electrodo formado presenta ventajas similares al HMDE, usando una cantidad mucho menor de Hg. El mismo tipo de modificación de los GCE pero esta vez con una película de oro permite la determinación de especies de Hg [115, 116] y As [117].

La utilización de Bi como material sustitutivo del Hg atrajo el interés de la comunidad científica convirtiéndose en uno de los materiales más populares en electroanálisis [118-125]. La principal ventaja del electrodo con película de Bi (BiFEs, *Bismuth Film Electrodes*) es que posee características similares al de mercurio: se obtienen señales bien definidas y poco distorsionadas durante la redisolución, tiene una alta sensibilidad, y una muy buena resolución de los picos. Esto se debe a que los metales reducidos forman aleaciones con el Bi, "similares" a las amalgamas formadas cuando se utilizan electrodos de Hg. Si bien el rango de polarización anódico para los BiFEs es un poco más estrecho que el obtenido para Hg. Los BiFEs ha demostrado su aplicación en la determinación de metales como Zn, Cd, Pb, Cu, In, y Tl, usando ASV [119, 126]. A esto se debe adicionar que el Bi es considerablemente menos tóxico que el Hg lo que hace a los sistemas con estos electrodos mucho más amigable con el medio ambiente. Los BiFEs han sido ampliamente aplicados en la última década a la determinación de analitos en su mayoría iones metálicos [104, 127-129], y también compuestos organometálicos [104 ] usando sistemas de análisis en flujo. Se han dedicado varios artículos de revisión a las aplicaciones de los electrodos de Bi y sus ventajas frente a los de Hg [118-120, 124, 126, 130].

En la modificación de los GCE se han utilizado también otros materiales como el Sb como sustitutos del Hg. Estos electrodos modificados han sido acoplado a sistemas de análisis en flujo con ASV para la determinación de Cd y Pb [131]. También se han usado otros modificadores como moléculas orgánicas, polímeros, biomoléculas y nanotubos de carbono, tanto para la determinación en línea tanto de metales [76, 132, 133] como de moléculas con actividad biológica [134, 135].

Los electrodos de pasta de carbono (CPE) son igualmente útiles que los GCE ya que de la misma manera pueden ser modificados por electrodeposición (*insitu* o *exsitu*) [126, 136, 137]. Estos electrodos se preparan mezclando polvo de carbono con un líquido aglutinante (por ejemplo, parafina), y se puede adicionar modificadores durante su preparación. Esta fácil manera de preparar los CPE es su principal ventaja, debido a su coste reducido, y la posibilidad de construir electrodos con los diseños y dimensiones deseadas [138, 139]. Sin embargo la calidad de la superficie de estos electrodos “artesanales” no siempre es la misma, lo que puede traer problemas de reproducibilidad. En la Figura 1.8 (III) se muestra el esquema de un CPE fabricado en nuestro laboratorio. Estos electrodos también requieren procesos periódicos de limpieza y pulido de su superficie para eliminar sustancias fuertemente adsorbidas o modificaciones que hayan sufrido durante el proceso electroquímico. Los CPE han sido acoplados a sistemas en flujo para la determinación de analitos orgánicos e inorgánicos con voltamperometría de redisolución [33, 139]. También se han reportado trabajos donde los CPE han sido modificados con película de Hg [140], de Bi [126, 141, 142] y de moléculas orgánicas [73, 74, 126, 143].

Otro tipo de electrodos de carbono son los llamados electrodos impresos (SPE, *Screen Printed Electrode*). Su fabricación, también muy simple y económica, consiste en imprimir, con tinta de carbono, la forma deseada del electrodo sobre una superficie inerte, que puede ser un polímero o cerámica. Estos electrodos, acoplables a sistemas de flujo, también han sido modificados tanto con películas de Hg [144, 145] como de Bi [33, 39, 125]. Muchas veces la modificación del electrodo de trabajo ocurre en el proceso de fabricación del SPE, al utilizar tintas de carbono mezcladas con otras moléculas, o simplemente tintas de otros materiales como el oro [39]. La ventaja principal de los SPE, además de su bajo coste, es la posibilidad de tener en un reducido tamaño los tres electrodos que se necesitan para llevar a cabo el análisis por voltamperometría de redisolución, lo que implica un gran avance en la miniaturización de los analizadores. Estos electrodos pueden ser reemplazados a diario, lo que por una parte evita los procesos de limpieza y regeneración de la superficie, pero por otra parte obligan a calibrar el sistema para cada nuevo SPE. Esto se debe a las diferencias que pueden presentar las superficies de un mismo tipo de SPEs al fabricarlos. En la Figura 1.8 (IV) aparecen imágenes de varios SPE comerciales. En capítulo 3 se pueden encontrar más detalles sobre la fabricación, uso y características del SPE desarrollado y aplicado en esta tesis.

Se han utilizado otros materiales, tanto derivados del carbono, como la fibra de carbono, o polímeros conductores, con diferentes modificaciones, para la preparación

de los SPEs y que se han aplicados a la detección en flujo con voltamperometría de redisolución [125, 146].

Al reducir la superficie ( $a$ ) del WE se puede ganar en densidad de corriente ( $i_p/a$ ) debido a que se promueve la difusión radial. Como la corriente medida en este caso es muy pequeña se han desarrollado matrices de electrodos de áreas de micrómetros, conectados en paralelo, obteniéndose así una corriente total mucho mayor y aumentando significativamente la sensibilidad. Estas matrices de electrodos se conocen como arreglos de microelectrodos o *microarray* [39]. En la Figura 1.8 (V) se muestra un ejemplo de *microarray*. En ocasiones se ha desarrollado *microarrays* con diferentes materiales para cada electrodo o grupo de electrodos, o simplemente modificados con diferentes moléculas y que pueden ser aplicados a la detección multielemental de analitos tanto orgánicos como [147] inorgánicos [39, 148].

Como se dijo anteriormente, tanto la preconcentración como la redisolución son procesos que ocurren en la superficie del electrodo. Muchas veces, la polarización del WE es capaz de provocar la adsorción de moléculas presentes en la muestra (surfactantes, proteínas, etc) y que no son el analito. La interacción de estas moléculas con la superficie del WE puede afectar significativamente la señal del sensor, interfiriendo la determinación [34, 124]. Con el objetivo de minimizar este problema se ha cubierto la superficie del electrodo con polímeros como el Nafion [149, 150], el ácido poliestersulfónico [151], o el ácido polivinilsulfónico [152]. La función de estos protectores es limitar el paso hasta la superficie de moléculas interferentes, evitando también los llamados fouling o biofouling del electrodo que suelen ocurrir durante el análisis de aguas naturales y muestras biológicas [34]. El Nafion es el protector más ampliamente utilizado en análisis en flujo con voltamperometría de redisolución para la determinación de metales debido a que mejora la selectividad y sensibilidad del sensor en presencia de tensoactivos. [33, 70, 120].

### 1.2.2.3 Celdas para la automatización del análisis por voltamperometría de redisolución

Respecto a las celdas de flujo, su función es acoplar el WE a la red de flujo. Por tanto su diseño dependerá del tipo de electrodo, o sistema trielectrónico a utilizar. En este sentido, la celda conocida como *wall-jet* (chorro sobre pared) ha sido la más utilizada [33, 36]. Como se ve en la Figura 1.10 (I) en la celda *wall-jet* el WE se coloca perpendicularmente al flujo y la disolución se extiende uniformemente sobre su

superficie creando una capa de difusión de grosor mínimo. Este es el tipo de celda utilizada comúnmente en BIA [36, 70] aunque también se han utilizado en sistemas FIA [82]. Las celdas electroquímicas de capa fina también han sido muy utilizadas en las determinaciones en análisis en flujo con voltamperometría de redisolución [95, 127, 153]. Igualmente se han construido electrodos tubulares que tienen la ventaja de ser fácilmente acoplables a los sistemas en flujo, pero han sido poco utilizados en ASV [36, 142].

Con el objetivo de hacer sistemas mucho más integrados y miniaturizado, recientemente se han desarrollado dispositivos Lab-on-Valve (LOV) que incluyen el detector electroquímico. Estos dispositivos acoplados a la válvula de selección de un sistema SIA simplifican considerablemente la configuración de la red. Figura 1.10 (II). En ellos se consigue crear una celda electroquímica de capa fina y se utiliza generalmente un WE de carbono modificado con una película de Nafion y Bi o de Hg. [128, 140, 153]. En la Figura 1.10 se observa un ejemplo de la celda electroquímica dentro de un dispositivo de LOV.

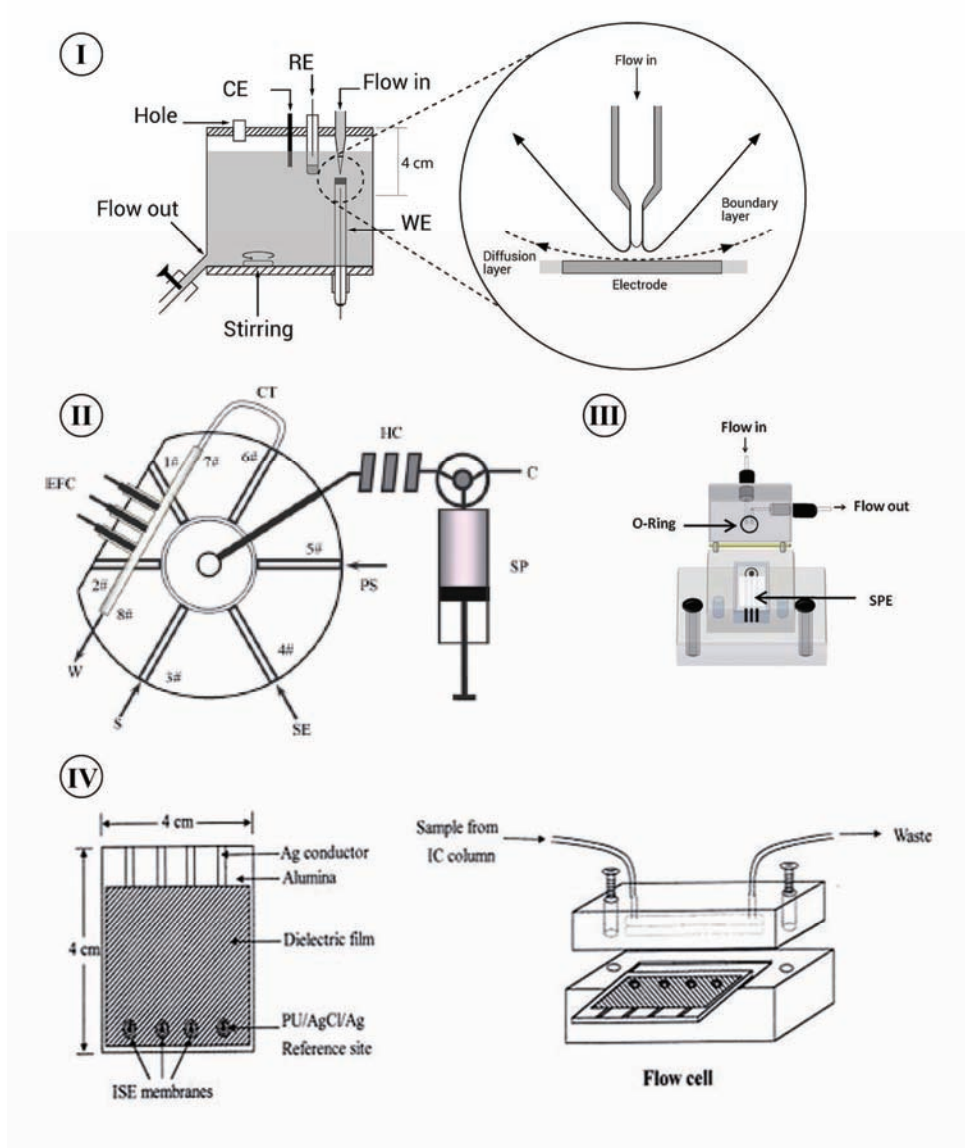
Se han reportado diferentes diseños de celdas para el acoplamiento de electrodos impresos a sistemas de flujo [39, 154, 155]. El principal problema que presentan los SPE es su baja reproducibilidad y su corta durabilidad, por lo que el diseño de las celdas debe permitir el fácil y reproducible reemplazamiento del sensor. En la Figura 1.10 (III) se muestra una celda especialmente diseñada para los SPE utilizados en esta tesis. En el capítulo 2.3.2 se explica en detalle el proceso de fabricación de los SPE y las características de la celda de flujo diseñada para ellos.

También se han reportado una gran variedad de celdas de microfluidos, hechas de diferentes materiales como vidrio, plástico o cerámica, en las cuales, muchas veces se graban los canales conductores de los líquidos y se imprimen los electrodos [156-159]. Figura 1.10 (IV). Estas celdas contribuyen a minimizar el consumo de reactivos y permiten la automatización de la detección mediante técnicas en flujo. Además, aumentan la sensibilidad de la determinación y permiten detecciones multiementales al confinar electrodos modificados de manera diferente para percibir distintas respuestas. Pero estos electrodos carecen de sensibilidad y requieren métodos quimiométricos avanzados para poder llevar a cabo la cuantificación de los compuestos [33].

Debido a las numerosas ventajas analíticas que presentan el análisis por redisolución electroquímica, especialmente la ASV, y su posibilidad de automatización con técnicas de flujo, En el Capítulo 4 de esta tesis se ha profundizado en este tema y se ha



desarrollado un sistema automatizado mediante MSFIA para la detección de cadmio por ASV, utilizando electrodos impresos con película de bismuto.



**Figura 1.10** Representación de varias celdas electroquímicas en flujo para diferentes electrodos y sistemas trielectródicos. (I) celda *wall-jet* de un típico sistema BIA, (II) LOV con un electrodo de GC. (III) celda para SPE, (IV) celda para *microarrays*.

### **1.3 Automatización de métodos de preparación de muestras**

En numerosas ocasiones los métodos analíticos carecen de sensibilidad y selectividad suficiente para ser aplicados a determinadas muestras. Para superar esta dificultad se requieren tratamientos de muestras que permitan separar el analito de la matriz y preconcentrarlo en un medio apropiado, logrando así una medición fiable. Generalmente, los métodos de separación y concentración clásicos son largos y tediosos y consumen un gran volumen de muestras y reactivos. Por este motivo, la automatización de estos métodos es una temática de interés actual y creciente [15, 69, 160].

El aumento de la selectividad se puede conseguir a través de métodos de fase heterogénea como la extracción líquido-líquido (LLE), la extracción sobre un soporte sólido, utilizando membranas de difusión gaseosa (GD), y la diálisis, entre otros [15, 16, 146]. Estos métodos además permiten aumentar la sensibilidad al aumentar la relación entre el volumen de la fase que contiene la muestra y el volumen de la fase donde se extrae el analito.

La extracción en fase sólida es una de las técnicas de separación y concentración más ampliamente estudiada y automatizada [11, 15, 146, 161, 162]. Sin embargo en esta tesis, centraremos la atención en la automatización de la GD y de la LLE con técnicas de flujo y su aplicación.

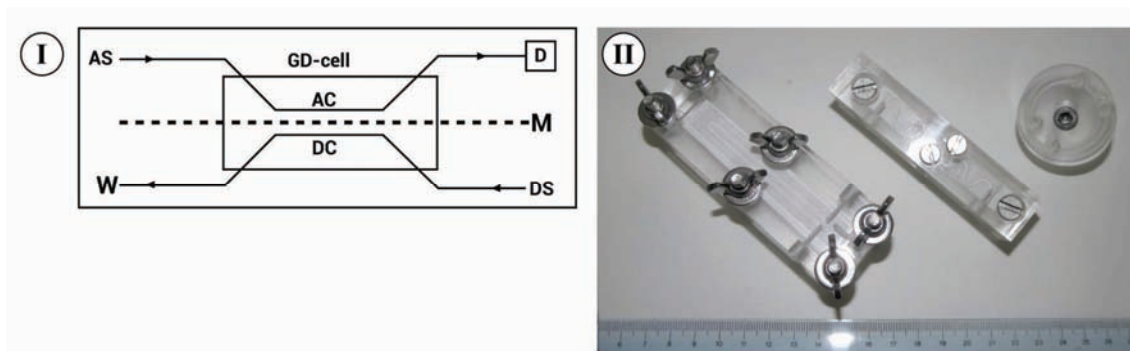
#### **1.3.1 Sistemas de flujo con difusión gaseosa**

La difusión gaseosa (GD) es una técnica aplicable exclusivamente a la determinación de analitos volátiles o derivatizables a especies volátiles [15, 16]. La GD consiste en separar el analito de la matriz de la muestra llevándolo a su forma gaseosa y haciéndolo difundir a través de una membrana en contacto con la muestra. La especie volátil queda atrapada al reaccionar con la disolución que está al otro lado de la membrana. En esta disolución, conocida como disolución aceptora, el analito se concentra y se transforma en la especie que posteriormente se transportará hacia el detector [16, 163].



Las membranas utilizadas en GD deben ser altamente hidrofóbicas, para repeler tanto a las moléculas de agua como a los iones solvatados, dejando pasar únicamente a los compuestos gaseosos disueltos, como el  $\text{CO}_2$ ,  $\text{SO}_2$ ,  $\text{H}_2\text{S}$ ,  $\text{NH}_3$ , y aminas volátiles, entre otros [16]. Las membranas de politetrafluoroetileno (PTFE) y polifluoruro de vinilideno (PVDF) cumplen esta característica y son comúnmente utilizadas en sistemas de GD [11, 27]. La correcta elección de la membrana en términos de durabilidad y eficiencia es un factor clave para garantizar el buen funcionamiento y uso prolongado del sistema [27]. La eficiencia de extracción de las membranas de sistemas GD comerciales varía generalmente entre un 15 y un 20% para muchos gases. Su vida útil puede estar comprendida entre un día y meses según el tipo de membrana y de muestra que se analice [69].

La sensibilidad y el rango analítico de la GD no solo dependen de la eficiencia del transporte del analito a través de la membrana, sino también de la superficie de la membrana que participa en la difusión. Por lo tanto, la geometría de la celda donde la GD tiene lugar (GD-cell) juega también un papel importante. Las celdas con canales de gran superficie y poca profundidad favorecen la eficiencia de la difusión [163]. En la Figura 1.11 (I) se muestra el esquema general de una GD-cell conectada a una red de flujo. Una de las GD-cells más usada es la “tipo *sándwich*”. Esta celda se construye haciendo coincidir dos canales, grabados en dos bloques de un material rígido e inerte, por ejemplo, polimetil metacrilato (PMMA), y separados únicamente por una membrana (M). Por uno de estos canales fluye la mezcla de muestra y reactivos (canal dador, DC), y por el otro, el reactivo aceptor del analito (canal aceptor, AC).



**Figura 1.11** (I) Esquema de una celda de difusión clásica conectada a una red de flujo. AS disolución aceptor; DS, disolución donora; GD-cell celda de difusión gaseosa; AC, canal aceptor, DC, canal donador; D, detector; M, membrana de difusión gaseosa; W, deshechos. (II) Imágenes de diferentes de celdas de difusión gaseosa.

La forma de los canales puede ser muy variada, existiendo así canales rectilíneos, espirales, circulares, serpenteantes, etc. En la Figura 1.11 (II) se muestra la imagen de tres GD-cells desarrolladas en nuestro laboratorio, una con los canales en forma de U, otra con los canales serpenteantes y la tercera con canales circulares. Esta última en ocasiones se usa para eliminar las burbujas de la red de flujo. Canales con formas que favorezcan la turbulencia del flujo, en principio favorecerán la liberación de los gases en el canal dador, y la reacción de los mismos con la disolución aceptadora cuando ambas disoluciones están fluyendo durante el proceso de difusión.

Las técnicas de flujo multicanal como el FIA, MSFIA y MPFS, facilitan la conexión y potencian el trabajo con las celdas de difusión gaseosa convencionales [15, 69, 164, 165]. Sin embargo, se han acoplado métodos monocanales como el SIA, a celdas de GD conectándola a diferentes puertos de la válvula de selección [42, 146, 166, 167]. El SIA hace que la GD sea discontinua, ya que solamente puede impulsar disolución por un único canal cada vez. Esta característica alarga el tiempo necesario para completar un ciclo de análisis y reduce la frecuencia de análisis en comparación con FIA o MPFS [164]

En MSFIA y MPFS se pueden llevar a cabo GD con flujos continuos o discontinuos, con sólo activar o desactivar la jeringa o microbomba correspondiente al canal de interés [21, 164, 168-171]. Estas técnicas también permiten aplicar diferentes estrategias en las que la misma disolución dadora puede pasar varias veces por el canal dador. De esta manera es posible trabajar en un rango muy amplio de concentraciones usando un mismo analizador [168].

### **1.3.1.1 Aplicaciones de los sistemas en flujo acoplados a GD**

Los sistemas en flujo con GD se han aplicado a la determinación de diferentes analitos en gran variedad de muestras, mayoritariamente ambientales [163, 164]. Dentro de la amplia gama de detectores, los espectrofotométricos han sido los más utilizados [163, 164]. Para analitos como el amonio la señal analítica por lo general viene dada por el cambio de color de un indicador ácido-base presente en la disolución aceptora [168, 172, 173]. También se ha utilizado la reacción de Berthelot para desarrollar el color [165, 166]. La determinación del carbono inorgánico total, y otras especies de carbono presente en muestras de agua por este método también se basa en la medición espectrofotométrica de la variación del pH [167, 174, 175]. Otros iones como el sulfuro requieren reacciones más específicas del otro lado de la membrana que pueden dar

lugar a compuestos medibles por espectrofotometría [170, 171], o quimioluminiscencia [176]. Por ejemplo, el cianuro ha sido determinado acoplado la FIA-GD a un detector tanto espectrofotométrico [177] como de fluorescencia [178]. Los óxidos de azufre también han sido determinados por espectrofotometría usando un sistema FIA-GD [179], uno SIA-GD [169], y uno MSFIA-GD [180]. Los óxidos de nitrógeno han sido determinados por espectrofotometría a través de un sistema FIA-GD [181]. El cloro ha sido determinado colorimétricamente mediante un sistema FIA-GD a través de su reacción con o-dianisidina, en muestras de agua potable, lejía y pastillas purificadoras [182]. Este mismo reactivo también ha sido utilizado por Mesquita et al. [183] para la determinación espectrofotométrica de cloro libre en aguas potables y residuales, utilizando una GD-cell acoplada a SIA.

La principal ventaja de los sistemas GD es que brinda la selectividad carente en algunos métodos de detección como los conductimétricos. La sencillez y el bajo coste de los métodos conductimétricos combinados con la GD, han permitido desarrollar analizadores aplicables fundamentalmente a la determinación de amonio [27, 40, 41, 58, 59, 166] y carbono inorgánico total en muestras ambientales [60, 184, 185] y clínicas [186]. Otros analitos como el formaldehído, el ácido fórmico y el ácido acético también han sido determinados a través de un FIA-GD acoplado a un detector conductimétrico [187]. En este ejemplo se usó electroforesis capilar para separar los compuestos después de la GD.

Otros detectores, como los detectores conductimétricos sin contacto y los detectores de onda acústica, han utilizado la selectividad que ofrecen los sistemas de GD para la determinación de especies de carbono, nitrógeno y azufre en muestras ambientales [58, 59, 188, 189]. Los sistemas de GD también se han acoplado a otros detectores electroquímicos como en el sistema FIA-GD desarrollado por Monser et al. [190]. Estos autores utilizan un electrodo de óxido de tungsteno para la determinación potenciométrica de carbono inorgánico total (TIC).

Por el potencial que representa la combinación de la GD con detección conductimétrica mediante MSFIA y MPFS, para el desarrollo de dispositivos portátiles, económicos y aplicables a monitoreo ambiental, en el capítulo 5 de esta tesis se profundiza en el estudio y acoplamiento de estas técnicas.

### **1.3.2 Extracción líquido-líquido automatizada mediante técnicas de análisis en flujo**

#### **1.3.2.1 Primeras variantes de la automatización de la LLE**

La extracción líquido-líquido (LLE) se basa en la capacidad que tiene un compuesto para repartirse entre dos disoluciones no miscibles puestas en contacto. Este fenómeno tiene aplicaciones analíticas cuando el analito o su derivado tienen más afinidad por la fase “extrayente” que por la fase de la muestra. En este caso el analito puede ser extraído casi totalmente de su matriz y preconcentrado en un reducido volumen de extrayente.

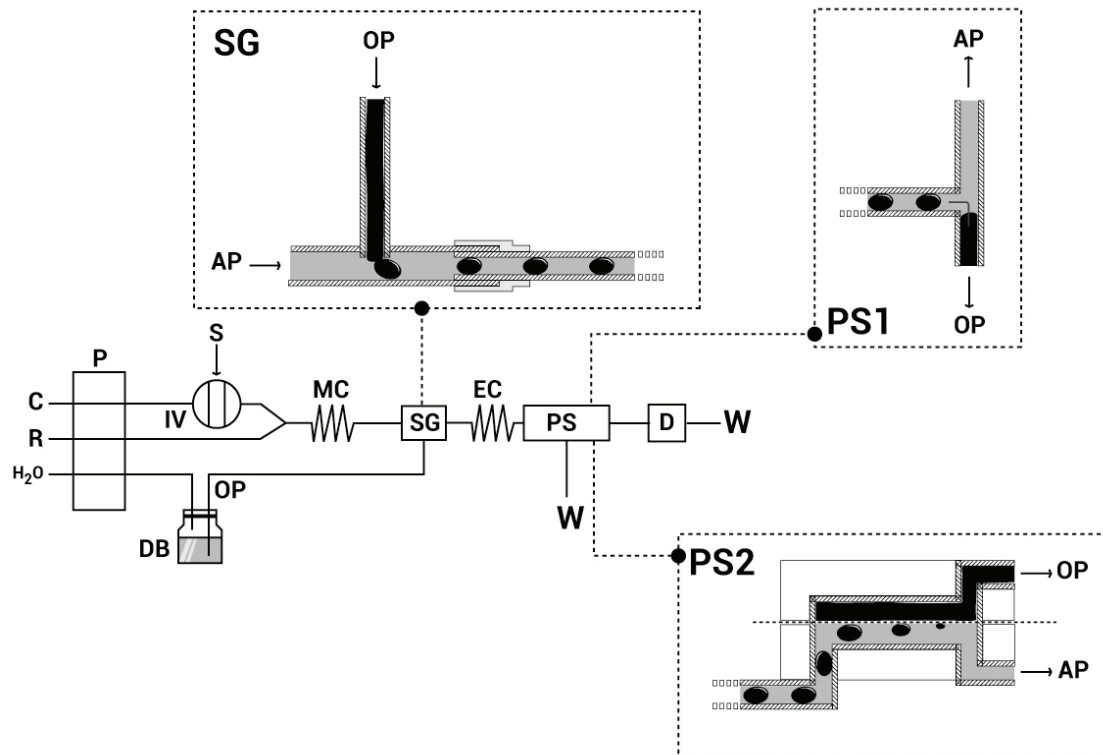
La LLE clásica requiere un tedioso trabajo manual y consume mucho tiempo y volumen de muestras y reactivos generalmente peligrosos. Por este motivo la LLE fue uno de los primeros métodos automatizados usando técnicas de flujo [69, 191].

La automatización de la LLE mediante un sistema FIA, ha sido ampliamente aplicada a una gran variedad de muestras y analitos y acoplada a diferentes detectores [146, 192, 193]. En la Figura 1.12 se representa la manera en que usualmente se aplica la LLE en un sistema FIA.

En estos sistemas se suele añadir el extrayente orgánico a través de un segmentador, generalmente en forma de T (SG), sobre la muestra acuosa, transportada por una disolución acuosa (*carrier*). De esta manera se alternan segmentos pequeños y regulares de fase acuosa y orgánica, en la interfaz de los cuales ocurre la extracción [146]. Posteriormente las fases son separadas y la fase orgánica es enviada al detector [69]. En la Figura 1.12 también se muestran dos tipos de separadores de fase. Uno de ellos tiene forma de T y se utiliza para disolventes más densos que el agua (PS1) como el  $\text{CCl}_4$ . El otro separador está diseñado para disolventes menos densos que el agua (PS2) como el hexanol. Su funcionamiento es parecido a la GD-cell ya que utiliza una membrana hidrofóbica porosa para separar las fases.

A pesar de los segmentadores y separadores desarrollados, generar y separar los segmentos de fase alternados de manera reproducible continúa siendo una de las mayores dificultades de este método. Unido a ello está la baja eficiencia del proceso de extracción y el bajo factor de enriquecimiento debido al limitado rango de relación entre los volúmenes de ambas fase [146]. Otro inconveniente que presentan los sistemas FIA-LLE es la poca resistencia de los tubos flexibles a los disolventes

orgánicos. Aunque una solución a este problema es la utilización de un dispositivo que permite crear un flujo de disolvente orgánico por desplazamiento de agua (DB en la Figura 1.12) [69, 193].



**Figura 1.12** Sistema de extracción líquido-líquido acoplado a FIA y ampliaciones de los principales componentes del sistema: SG, segmentador de fase orgánica en forma de T; PS1, separador de fase para disolventes orgánicos más densos que el agua y PS2, separador para disolventes menos densos que el agua. Elementos: C, carrier; R, reactivos; S, muestra, P, bomba peristáltica; IV, válvula de inyección; MC, bucle de mezcla; EC, bucle de extracción; DB, botella de desplazamiento de fase orgánica por agua; OP, fase orgánica; D, detector; W residuos.

La LLE con sistemas SIA y MSFIA se realiza de manera muy distinta a la antes descrita para FIA. En este caso, los tubos son resistentes a los disolventes orgánicos ya que se utilizan jeringas y no bombas peristálticas para impulsar los líquidos. Los tubos utilizados en SIA y MSFIA son generalmente de PTFE. Este material hidrofóbico favorece la adherencia de los compuestos orgánicos y esta propiedad es aprovechada para la extracción. La fase extrayente, generalmente una mezcla de disolventes

orgánicos con la viscosidad apropiada, pasa a través del tubo de PTFE y forma una película semi-estacionaria en las paredes interiores. A continuación se hace pasar la mezcla de muestra y reactivos acondicionada para que el analito tenga más afinidad por la fase orgánica y se quede retenido en ella. Seguidamente, el analito se retroextrae nuevamente a la fase acuosa que esta vez tiene una acidez diferente y se lleva al detector. Este proceso se llama extracción-retroextracción. Al final de cada inyección la película de fase orgánica se retira con acetonitrilo y se reemplaza por una nueva. El acetonitrilo se separa de la disolución de retroextracción mediante un segmento de aire para evitar la dispersión de la fase enriquecida con el analito. Esta técnica, conocida en inglés como *wetting film extraction*, ha sido aplicada a diversos tipos de muestras y analitos utilizando diferentes técnicas de detección [146, 193]. Algunos de los trabajos publicados en esta área han sido desarrollado en nuestro grupo de investigación [194-197].

Este sistema no necesita un separador de fases y reduce considerablemente la cantidad de reactivo orgánico utilizado. Sin embargo, existe el inconveniente de que la película de fase orgánica no queda inmóvil durante la extracción, sino que es lentamente arrastrada por el flujo de fase acuosa. Por este motivo, la longitud del tubo de extracción y la velocidad de flujo deben ser cuidadosamente optimizadas para no perder fase orgánica antes de haber determinado todas las especies. Por otra parte, este sistema permite la determinación simultánea de varios analitos que pueden ser separados por el cambio de pH durante la retroextracción. Un ejemplo de esto es la determinación simultánea de fenoles con un métodos SIA-LLE y usando técnicas de análisis multivariado para lograr la resolución de los picos [195].

### **1.3.2.2 La DLLME una potente variante de la LLE**

La tendencia moderna en la química analítica hacia la simplificación y la miniaturización del tratamiento de muestras ha motivado el desarrollo de diferentes variantes de la LLE como son: la microextracción líquido-líquido (LLME), microextracción en fase líquida (LPME), microextracción en una sola gota (*single drop micro extraction* SDME), extracción en punto de nube (*cloud-point extraction* CPE), y la extracción-líquido líquido homogénea (HLLME). [191]. Sin embargo estos métodos han sido muy pocas veces automatizados mediante técnicas en flujo [191, 198-201].

La DLLME es una variante muy reciente de la LLE introducida por Rezaee en 2006 [202], que ha ganado gran popularidad en los últimos cinco años [203-209]. Esta

técnica, por lo general, se basa en el uso de un disolvente dispersante que es soluble en ambas fases. Este disolvente dispersante es el componente mayoritario de la fase orgánica. Al entrar en contacto ambas fases, este se disuelve inmediatamente en agua, dispersando el extrayente, en gotas muy finas, en el seno de la fase acuosa. La principal ventaja de esta técnica es que consigue una superficie de contacto muy grande entre ambas fases, por tanto el estado de equilibrio se alcanza rápidamente, lo que se traduce en tiempos de extracción muy cortos [191]. Además se consiguen elevadas eficiencias de extracción y factores de enriquecimiento con un sistema simple y rápido.

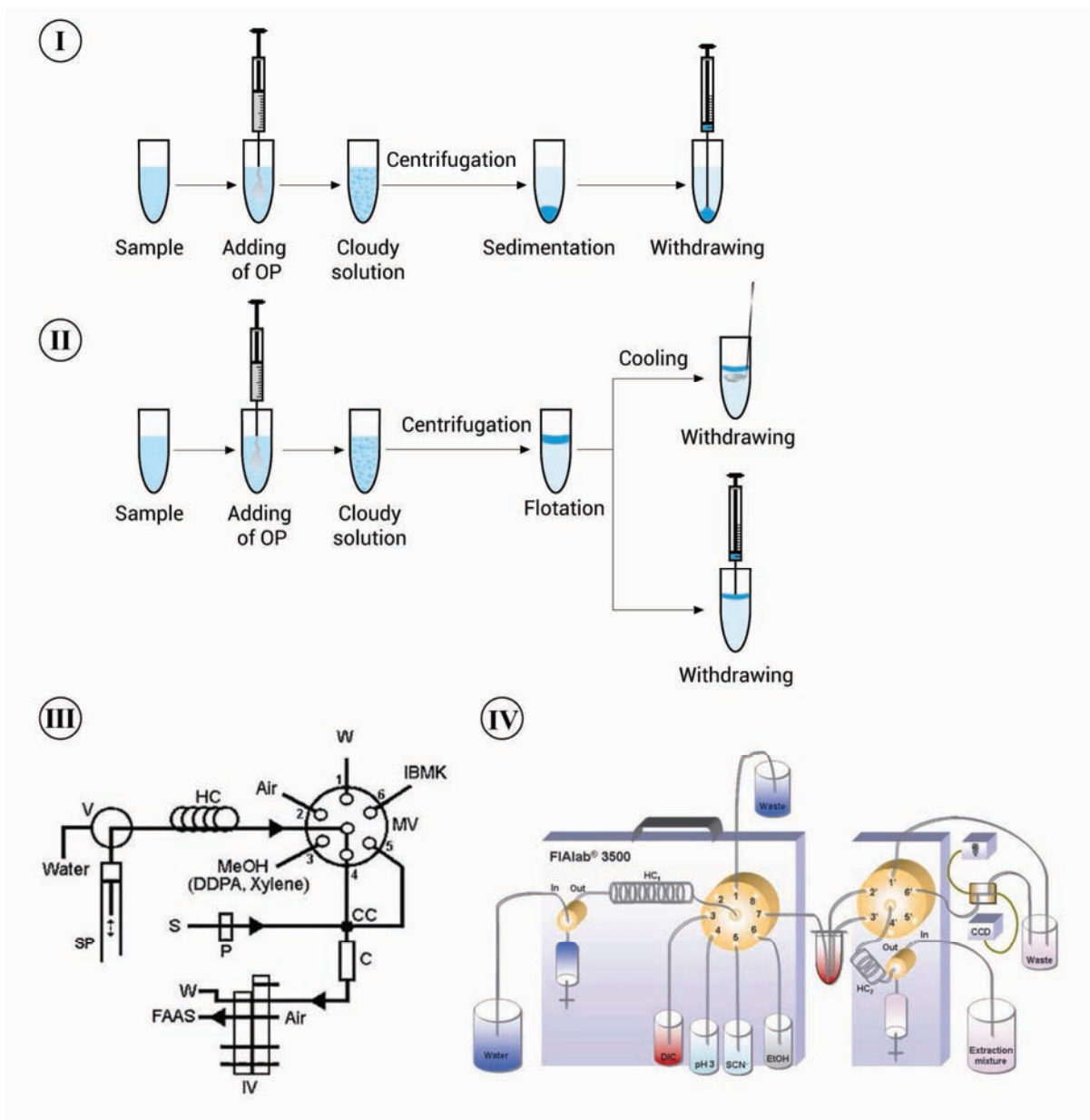
Inicialmente la DLLME se realizaba en batch [202] y se suponía que su automatización sería difícil de lograr [203-205, 210]. Como se representa en la Figura 1.13 la separación de las fases en batch se consigue mediante centrifugación (I), si el disolvente es más denso que el agua, o por flotación (II) si se usan disolventes menos densos como los alcoholes alifáticos de cadenas medianas (hexanol, octanol, isoamil alcohol, etc) [203].

Sin embargo las características de esta técnica permiten su automatización a través de técnicas en flujo. Anthemidis et al. [211] presentaron en el 2009 uno de los primeros trabajos donde se combinan la DLLME con un sistema SIA, SI-DLLME (Figura 1.13 (III)), para la determinación de Cu y Pb por espectrometría de absorción atómica con llama (FAAS). En este caso la separación entre las fases ocurre mediante una microcolumna rellena con un soporte inerte e hidrofóbico, que retiene al extrayente enriquecido con el complejo del metal. Posteriormente, otro disolvente orgánico (IBMK, en este caso) es el encargado de eluir el extrayente y transportarlo al detector. Otro trabajo similar fue presentado por los mismos autores, esta vez para la determinación de Ag usando, para la detección, la espectrometría de absorción atómica con horno de grafito (ETAAS) [212]. Aunque este sistema permite automatizar tanto la extracción como la introducción del analito en el detector, presenta algunos inconvenientes. Entre ellos está la necesidad de usar una microcolumna para separar las fases, y consecuentemente, la necesidad de utilizar algunos cientos de microlitros de disolvente para eluir la fase orgánica, lo que provoca la dilución del analito [211, 213, 214].

Por otra parte, Andruch et al. [215] presentaron en el 2012 una nueva variante de automatización de la DLLME con técnicas en flujo. En la Figura 1.13 (IV) se muestra un esquema del *manifold* para esta variante. En este caso la mezcla se conduce hasta un tanque con forma cónica conectado a la red de flujo donde se separan las fases. El



extrayente enriquecido con el analito se decanta en el fondo del tanque y luego se aspira hacia el detector. El principal inconveniente de esta variantes es la complejidad del sistema ya que está compuesto por dos sistemas SIA, (dos jeringas y dos SV), y que además requiere protocolos de limpiezas largos que enlentecen el método [212, 215].



**Figura 1.13** Esquemas de diferentes sistemas DLLME. Sistema en batch (I) para disolvente más denso, (II) para disolvente menos denso. (III) Sistema SI-DLLME [211]. (IV) Sistema con dos válvulas de selección [215].

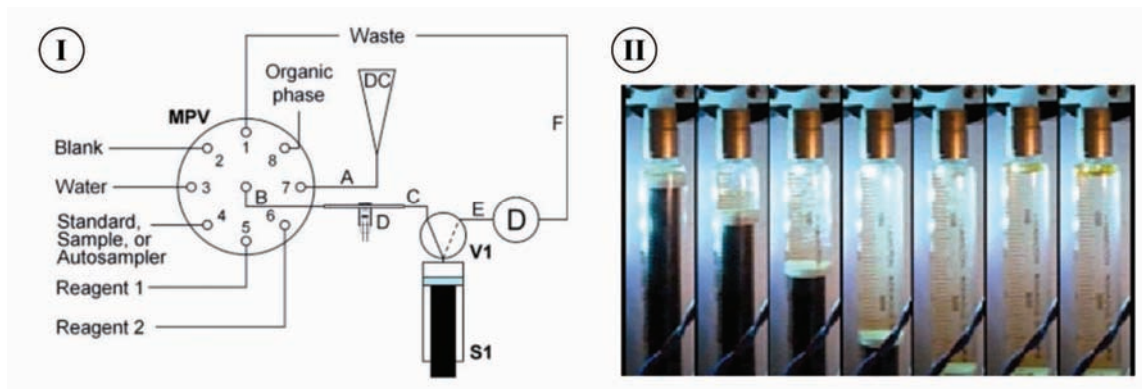


### 1.3.2.3 DLLME dentro de la jeringa totalmente automatizada

El verdadero potencial de esta técnica radica en utilizar la jeringa de un sistema SIA o MSFIA como tanque de mezcla y separador de las fases. En 2009 Cruz-Vera et al. [216] presentaron un sistema basado en DLLME con líquido iónico desarrollado dentro de una jeringa. Si bien este sistema elimina el paso de la centrifugación, continúa siendo un sistema off-line, ya que se utiliza una jeringa para el proceso de extracción, pero la fase orgánica es recogida por otra jeringa e inyectada al detector [216]. En 2012, Maya et al. [217] finalmente proponen un sistema simple y rápido que permite la automatización completa de la DLLME. Esta modalidad, introducida por nuestro grupo de investigación, es conocida como DLLME dentro de la jeringa (*in syringe*-DLLME). Entre las ventajas que ofrece este nuevo enfoque de la DLLME, está la reducción de un gran número de pasos requeridos para los procesos de extracción-separación, así como la total automatización de la DLLME. La utilización de las jeringas como tanque de mezcla rompe con la forma clásica de usar el SIA y el MSFIA, donde los reactivos y las muestras siempre se mezclan y reaccionan en bucles alejados de las jeringas. En esta configuración es posible reducir además los volúmenes muertos y acorta las distancias, ya que el detector se puede colocar directamente a la salida de la jeringa [218] o en la propia jeringa dando origen a un sistema *Lab-In-a-Syringe*. Adicionalmente, la utilización de una técnica de flujo permite la incorporación en línea de otros procesos que ayuden al eficiente desarrollo tanto de la extracción como de la detección. Estos pueden ser: calentamiento o enfriamiento de las disoluciones, foto-oxidación o reducción, preconcentración en fase sólida, etc., así como el acoplamiento *on-line* a una amplia gama de técnicas de detección [217-219].

En la Figura 1.14 (I) se muestra un esquema de la DLLME dentro de la jeringa, utilizando un disolvente que es menos denso que el agua. El proceso dentro de la jeringa ocurre de la siguiente manera. Primero se aspira de manera secuencial la muestra y los reactivos que formarán el compuesto a extraer, y son enviados a un tanque de mezcla (T). Después se aspira la fase orgánica, y seguidamente la mezcla contenida en el tanque, ocurriendo la dispersión al entrar en contacto ambas fases. La velocidad de aspiración debe ser elevada, de manera que la turbulencia creada al aspirar favorezca la mezcla entre ambas fases. Al detenerse la jeringa las pequeñas gotitas de extrayente enriquecidas con el analito flotan y se aglomeran en la parte superior formando un bolo de fase orgánica. Posteriormente, este bolo es conducido al

detector (D). En la Figura 1.14 (II) se muestra una imagen de la secuencia de extracción con este sistema.



**Figura 1.14** (I) Esquema del *manifold* de un sistema de DLLME dentro de una jeringa (II) Imagen que muestra la secuencia de extracción con DLLME [218].

La utilización de alcoholes alifáticos de cadena mediana como el hexanol, el octanol, o el alcohol isoamilico, entre otros, adicionan ventajas a esta técnica, debido a su flotabilidad y a su muy baja toxicidad. Esta última característica resulta de gran importancia si se tiene en cuenta la elevada toxicidad de los extrayentes comúnmente usados en LLE como son el  $\text{Cl}_4\text{C}$ , el cloroformo, etc. Sin embargo la *In syringe* - DLLME puede ser usada cuando el extrayente es más denso que el agua. En este caso basta con girar la bureta y hacerla trabajar “cabeza abajo”, para garantizar la salida de la fase orgánica. Otra opción podría ser realizar la extracción en un tanque de mezcla (T) conectados a uno de los puertos de la válvula de selección [219]. En nuestro grupo se están desarrollando trabajos que utilizan esta técnica para la determinación tanto de metales trazas como de compuestos orgánicos en muestras ambientales, algunos de los cuales han sido recientemente publicados [217-219].

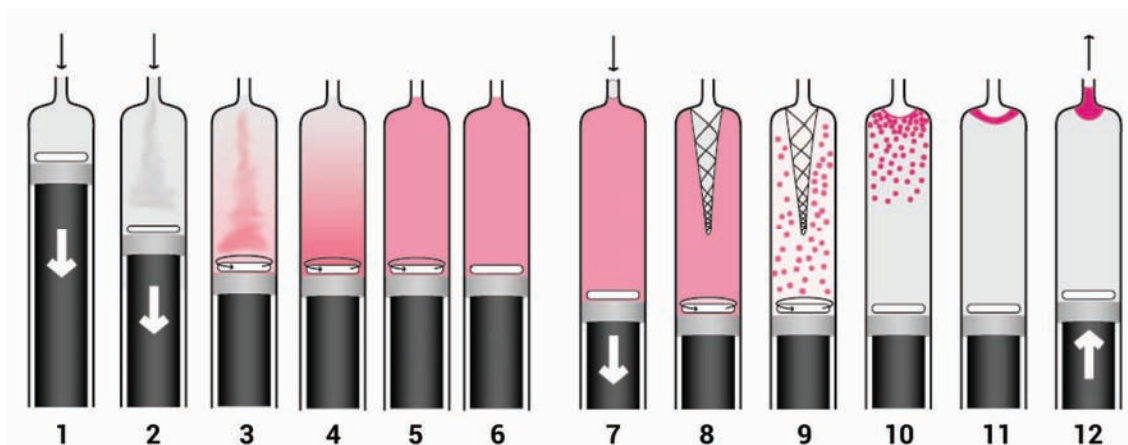
#### 1.3.2.4 In-syringe-MSA-DLLME. Proyecciones futuras de la automatización de la LLE

Si bien el disolvente dispersante es el componente clave de la DLLME, ya que permite la dispersión de la fase orgánica, este, a la vez puede ser un inconveniente. La introducción del reactivo dispersante, soluble en ambas fases, aumenta también la solubilidad del analito en la fase acuosa. A esto se adicionan los esfuerzos que requiere la optimización de la composición de la fase orgánica en cuanto a tipo y

proporción de los disolventes, dispersante y extrayente. Por otra parte, al usar una jeringa como tanque de mezcla se limita el volumen de reactivos y muestras a utilizar. De este modo, el uso del reactivo dispersante (generalmente 0.8 mL) reduce la cantidad de volumen disponible de fase acuosa, y por tanto de muestra, para la extracción, disminuyendo así el factor de enriquecimiento.

Consecuentemente, se han desarrollado técnicas alternativas a la DLLME en las que la dispersión del extrayente se alcanza por energía cinética, sin utilizar disolvente dispersante. De esta manera podemos encontrar en la literatura sistemas de DLLME asistidos por ultrasonido [220, 221], por aire [222], por agitación con un Vortex [223] o con un agitador magnético [224]. Sin embargo ninguna de estas alternativas ha sido automatizada. Solo Skrlikova et al. [225] presentaron en el 2010 un sistema donde automatizaron la DLLME asistida con aire para la determinación de Cu utilizando un sistema SIA doble.

Con vistas a lograr la total automatización de una de estas técnicas alternativas de la DLLME, Horstkotte et al. [226] han propuesto este año la introducción de un agitador magnético dentro de la jeringa donde se produce la extracción. Esta innovación ha dado origen a la DLLME con agitación magnética asistida (MSA) dentro de la jeringa (*In-Syringe-MSA- DLLME*). El sistema MSA dentro de la jeringa permite un mezclado rápido, homogéneo y reproducible de los reactivos y la muestra sin la necesidad de utilizar una cámara de mezcla adicional ni el empleo de un reactivo dispersante. Este sistema también ofrece la posibilidad de hacer otras operaciones como la adición de estándar o preparación automática de estándares para la calibración, y cambio de pH por adición de un reactivo previo a la extracción y posterior a la reacción de formación del complejo. En la Figura 1.15 se muestra un esquema representativo del funcionamiento del *in syringe-MSA-LLME*. En el caso (I) se representa la mezcla de los reactivos para desarrollar el compuesto a extraer y en el caso (II), la extracción de dicho compuesto en la fase orgánica. Adicionalmente, la automatización del movimiento del imán facilita el proceso de limpieza de la jeringa reduciendo el riesgo de contaminación cruzada. Este sistema se ha desarrollado en nuestro grupo de investigación y en el capítulo 6 de esta tesis se presenta uno de los dos trabajos (ambos recientemente aceptados en revistas de alto índice de impacto) donde se aplica la *In-Syringe-MSA-DLLME* a la determinación de cromato en muestras ambientales. En el capítulo 3, apartado 3.2.2, se explica en detalle la construcción y el funcionamiento del sistema de agitación magnética.



**Figura 1.15** Esquema del funcionamiento del *in syringe*-MSA-DLLME, incluyendo la mezcla, la extracción y la separación de las fases: 1, Se aspira de la muestra; 2, se aspiran los reactivos que forman la especie coloreada; 3 y 4 comienza la agitación y reacción; ocurre una mezcla totalmente homogénea y se completa la reacción; 6, se detiene el agitador magnético; 7, se aspira el reactivo extrayente seguido de un pequeño volumen de aire; 8, se inicia la agitación; 9, se dispersa la fase orgánica en gotas muy finas y ocurre la extracción; 10, se detiene el agitador, se completa la extracción y las pequeñas gotas comienzan a flotar; 11 se juntan las gotas de fase orgánica en la superficie de la fase acuosa; 12, la fase orgánica enriquecida con el analito se envía al detector.

#### 1.4 Aplicaciones de las técnicas de análisis en flujo a la automatización de métodos cinético-catalíticos

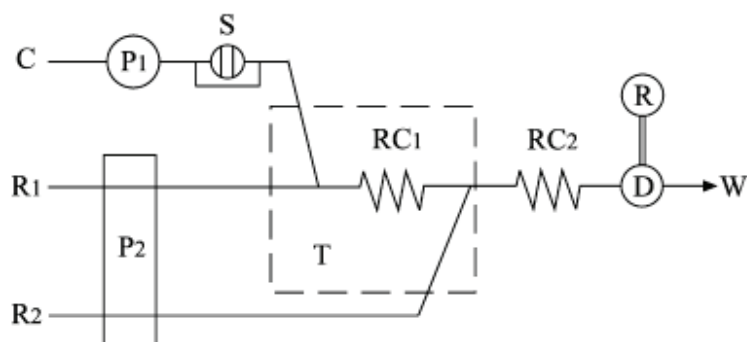
La cinética de reacción ha sido utilizada con fines analíticos desde finales del siglo XIX [227, 228]. Desde entonces, los métodos de análisis cinéticos han evolucionado en paralelo con los métodos instrumentales. Pero no es hasta un siglo después, en 1980, cuando alcanzan un gran desarrollo y pueden considerarse como métodos asentados [69, 229]. Los métodos cinéticos, y en especial los catalíticos, aun mantienen un activo desarrollo, sobre todo los métodos enzimáticos que son la base de muchos análisis clínicos.

Pérez Bendito [229] clasifica los métodos cinético-catalíticos según el tipo de reacción que tiene lugar, en: enzimáticos, no enzimáticos o electroquímicos; y en homogéneos o heterogéneos, según el estado físico en que se encuentre el catalizador. En los métodos de análisis cinético-catalíticos, no enzimáticos y homogéneos, el analito es, por lo general, el catalizador. Este método se basa en la posibilidad de establecer una relación de proporcionalidad entre la velocidad de la reacción catalizada y la concentración del catalizador en un determinado intervalo de concentraciones. Debido a que los catalizadores actúan en concentraciones muy pequeñas, los métodos cinético-catalíticos suelen tener límites de detección muy bajos y una elevada sensibilidad, lo que ha incrementado su popularidad y sus aplicaciones en el análisis de trazas al punto de compararse con otras técnicas como AAS y ICP-AES y MS. Estos métodos son aplicados a la determinación de sustancias que puedan catalizar reacciones generalmente redox o de formación de complejos. Entre estas sustancias se encuentran iones que puedan cambiar fácilmente su estado de oxidación dentro del ciclo catalítico, como los haluros, el nitrito, el cianuro y los metales de transición en estado de oxidación elevados y con orbitales *d* disponibles [17, 229-231]. También es posible determinar por métodos cinético-catalíticos algunas moléculas orgánicas como los ácidos úrico y oxálico, el acetaldehído y el formaldehído, entre otros [232-235]. En las reacciones catalizadas normalmente participan oxidantes como el  $\text{H}_2\text{O}_2$ ,  $\text{O}_2$ ,  $\text{BrO}_3^-$ ,  $\text{ClO}_3^-$ ,  $\text{IO}_3^-$ ,  $\text{IO}_4^-$ ,  $\text{S}_2\text{O}_8^{2-}$ ,  $\text{Fe(III)}$ ,  $\text{Ce(IV)}$ ,  $\text{Ag(I)}$ , etc. y reductores inorgánicos como el  $\text{Sn(II)}$ ,  $\text{Fe(II)}$ ,  $\text{As(III)}$ ,  $\text{I}^-$ ,  $\text{S}_2\text{O}_3^{2-}$ , y orgánicos como aminas, fenoles, colorantes azoicos, etc. [17, 229].

A pesar de la extensa aplicación que tienen los métodos cinético catalíticos homogéneos no enzimáticos en el análisis de trazas y del gran número de trabajos publicados, resulta curiosa la carencia de artículos de revisión sobre estos métodos, la mayoría publicados antes del 2000 [236-240]. Solo Chen et al. [241] publicaron en el 2009 un artículo de revisión bastante detallado sobre los métodos cinético-catalíticos aplicados en la determinación espectrofotométrica y fluorimétrica de metales pesados. Sin embargo este artículo sólo recoge los trabajos publicados entre 1993 y 2007 y además deja fuera los trabajos realizados para la determinación de aniones inorgánicos y compuestos orgánicos. En otros artículos de revisión, donde se recogen las contribuciones de algunas especies al desarrollo de métodos analíticos, también se aborda, en algún apartado, el desarrollo de métodos cinético-catalíticos. Pero una vez más, la mayoría de los trabajos revisados no han sido automatizados. Tal es el caso del artículo presentado por Vlessidis y Evmiridis [242] en el 2009, sobre las contribuciones del periodato al desarrollo de métodos instrumentales de micro-análisis. De igual manera sucede con el artículo de revisión de Sheldor y Dasgupta [243] del 2011 sobre los métodos de cuantificación de yoduro, en el cual se resumen los analizadores automatizados para la determinación de yoduro mediante la reacción de Sandell-Kolthoff. Por este motivo, en este apartado, la revisión se centrará en las aplicaciones analíticas de métodos cinético catalíticos no enzimáticos y homogéneos automatizados mediante de las técnicas de análisis en flujo para la determinación tanto de metales como de aniones inorgánicos y compuestos orgánicos.

El surgimiento de las técnicas de análisis en flujo ha ofrecido importantes beneficios, no sólo por la significativa reducción de los volúmenes de reactivos y muestras utilizados, sino también por la capacidad de automatización total manteniendo estables y reproducibles las condiciones de reacción durante el proceso analítico. Esta capacidad de control es un aspecto clave en los métodos cinéticos, que son muy afectados por las imprecisiones en el control del tiempo en que se realiza la medida y de la temperatura durante la mezcla de los reactivos [229, 241]. La técnica FIA ha sido la más extensamente utilizada en la automatización de métodos cinético-catalíticos de análisis. En general estos sistemas automatizados con FIA consisten en una bomba peristáltica con varios canales para los reactivos y el *carrier* de la muestra, una válvula de inyección, los bucles de mezcla necesarios para llevar a cabo la reacción catalítica, y la celda de detección en flujo. En ocasiones se inserta un termostato para controlar la temperatura de uno o varios bucles. En la Figura 1.16 se muestra, a modo de ejemplo, el sistema FIA utilizado por Liu et al. [244] para la determinación cinético-catalítica de ácido ascórbico.

La automatización de estos métodos mediante FIA ha permitido realizar determinaciones con una alta frecuencia de análisis, ya que estas técnicas permiten controlar el tiempo de manera reproducible en todos los pasos del proceso, a través de la velocidad de flujo y del largo de los tubos de la red. La posibilidad de insertar zonas termostatadas, como la representada por T en la Figura 1.16 permite trabajar a temperaturas entre 25 y 70 °C lo que puede mejorar la sensibilidad del método y reducir los tiempos de análisis. Incluso es posible trabajar a mayores temperaturas, como en el sistema FIA desarrollado por Kawamura et al. [245], quien ha acoplado un reactor de temperatura extremadamente alta (100°C) para la determinación cinético-catalítica de Ir(IV) alcanzando un límite de detección de 5.8 nmol L<sup>-1</sup> y una frecuencia de análisis de 22 h<sup>-1</sup>. Otras de las ventajas de los métodos de flujo es la posibilidad de incorporar sistemas de tratamiento de muestras previos a la reacción cinética como el sistema FIA, desarrollado por Feng et al. [246] para la determinación espectrofotométrica de Fe total en aguas naturales, en la que el Fe es preconcentrado previamente en una columna con 8-hidroxiquinolina inmovilizada sobre sílica-gel.



**Figura 1.16** Esquema del sistema FIA utilizado por Liu et al. [244] para la determinación cinético catalítica de ácido ascórbico. Elementos: P1, bomba de HPLC; P2, bomba peristáltica; S, inyección de la muestra; C: carrier; RC1 y RC2 bucles de reacción; T, termostato; D, detector; R, registrador; R1 y R2, reactivos.

Por este motivo, el desarrollo instrumental tanto para la detección y adquisición de datos como para la automatización de estos métodos ha sido y es determinante en la búsqueda de incrementar la eficiencia y ampliar las aplicaciones de los métodos cinéticos catalíticos [69].



### 1.4.1 Aplicaciones con diferentes técnicas de detección

La detección de la señal analítica en estos métodos automatizados mediante técnicas de análisis en flujo, ha sido realizada con diferentes detectores como los espectrofotométricos, fluorimétricos, quimioluminiscentes y termométricos. A continuación se comentan algunas aplicaciones de métodos cinético catalíticos con técnicas de análisis en flujo

#### 1.4.1.1 Aplicaciones con detección espectrofotométrica

El método espectrofotométrico es el más ampliamente usado debido al elevado número de iones, especialmente metales de transición, con efecto catalítico sobre reacciones en las que ocurre la aparición, o desaparición, de una especie coloreada.

El vanadio por ejemplo, es capaz de catalizar la reacción entre el bromato y una amplia variedad de colorantes orgánicos; así como también reacciones entre el  $H_2O_2$  y la difenilamina o el hexacianomanganato, entre otras reacciones orgánicas. Pero de estas reacciones sólo algunas han sido automatizadas mediante técnicas de análisis en flujo para la determinación de vanadio en muestras reales [247-249]. Algo parecido sucede con el Mn (II), con un marcado efecto catalítico en la oxidación de diferentes reactivos orgánicos con iodato dando productos coloreado [250-254]. Sin embargo el número de trabajos reportados que utilizan técnicas de análisis en flujo es menor que aquellos que se realizan en batch.

Para la determinación espectrofotométrica del Fe (III) se han presentado un mayor número de trabajos donde se utilizan sistemas FIA basados en el efecto catalítico del Fe en la reacción de oxidación por  $H_2O_2$  de algunas fenilendiaminas [255-259]. Otros métodos catalíticos también han sido automatizados mediante técnicas de flujo para la determinación iones metálicos como el Cu [257, 260-263], Ru [264-266], Os [267], Ir [268], Au [269, 270], Co [271], y Cr [272].

Entre los aniones comúnmente determinados mediante métodos cinético-catalíticos espectrofotométricos está el yoduro debido a su efecto catalítico en la oxidación de diferentes colorantes [273]. Entre las reacciones catalizadas por el  $I^-$  se encuentra la reacción redox entre el Ce (IV) y As(III), conocida como reacción de Sandell- Kolthoff, en honor a sus descubridores [274]. Esta reacción ha sido utilizada como modelo de reacción cinético-catalítica de pseudo primer orden en libros de texto que tratan temas



cinético-analíticos [229, 243]. Esta reacción es la base de uno de los métodos más ampliamente usados en la determinación de yoduro en una amplia variedad de muestras [243]. Algunos autores [275-277] han utilizado técnicas en flujo como FIA y SIA, para la automatización de este método. En el capítulo 7 de esta tesis se presenta un nuevo analizador totalmente automatizado mediante un sistema MSFIA que utiliza la reacción de Sandell-Kolthoff para la determinación de  $I^-$  en agua de mar y fármacos.

También se han automatizado mediante FIA algunos de los métodos cinético-catalíticos desarrollados para la determinación espectrofotométrica de otros aniones como el nitrito, en muestras ambientales y alimentos [278-280]; el Se(IV) [281] en agua de mar; el Mo(IV) [282] aguas de mar, lagos, pozos, rocas y sedimentos.

De igual manera se han determinado moléculas orgánicas mediante métodos cinético-catalíticos automatizados con técnicas en flujo. Tal es el caso de algunos surfactantes catiónicos determinados en muestras ambientales [283], el ácido ascórbico en alimentos [244]; y la cisteína en fármacos [284].

#### 1.4.1.2 Aplicaciones con detección fluorimétrica

El número de métodos cinético-catalíticos desarrollados que utilizan detección fluorimétrica es más limitado respecto a la espectrofotométrica, debido a que hay menos reacciones catalizadas por iones en las que se formen o se destruya un compuesto fluorescente. Sin embargo, la fluorimetría presenta algunas ventajas frente a otras técnicas de detección. En primer lugar está su elevada sensibilidad, lo que permite determinar concentraciones muy pequeñas de analito. En segundo lugar, su marcada selectividad, debido al reducido número de especies capaces de dar una señal de fluorescencia significativa, convirtiéndolo muchas veces en métodos específicos. Las determinaciones cinético-catalítico fluorimétricas se basan en la disminución (quenching) o incremento (enhancement) de algunas sustancias como acridina, pirronina, rodamina, fluoresceína, etc y sus derivados cuando son oxidadas o reducidas. Estos métodos se han automatizado mediante técnicas de análisis en flujo, generalmente FIA, para la determinación de, por ejemplo: Ag(I) que cataliza la reacción entre la Safranina y el KI [285]; Au(III) con 2-piridin carboxaldehído furfuralhidrazona y  $KBrO_3$  [286]; Pd(IV) con salicilaldehído furfuralhidrazona y  $KBrO_3$  [287]; Os (IV) con o-vanillina furfuralhidrazona y  $KBrO_3$  [288]; y Ru(III) con 2-piridil carboxaldehído benzoilhidrazona y  $KBrO_3$  [289].

Paleologos et al. [290] desarrollaron un método un poco más complejo para la determinación cinético catalítica fluorimétrica de trazas de vanadio en muestras ambientales, biológicas y alimentos. Este método se basa en el efecto catalítico del V en la oxidación de la pironina con  $H_2O_2$ . Esta reacción tiene lugar en medio ácido fórmico y triton X-114, lo que facilita la extracción y preconcentración en punto de nube, del V con 8-hidroxiquinolina. Este extracto es introducido entonces en el sistema FIA para su detección fluorimétrica.

#### **1.4.1.3 Aplicaciones con detección quimioluminiscente**

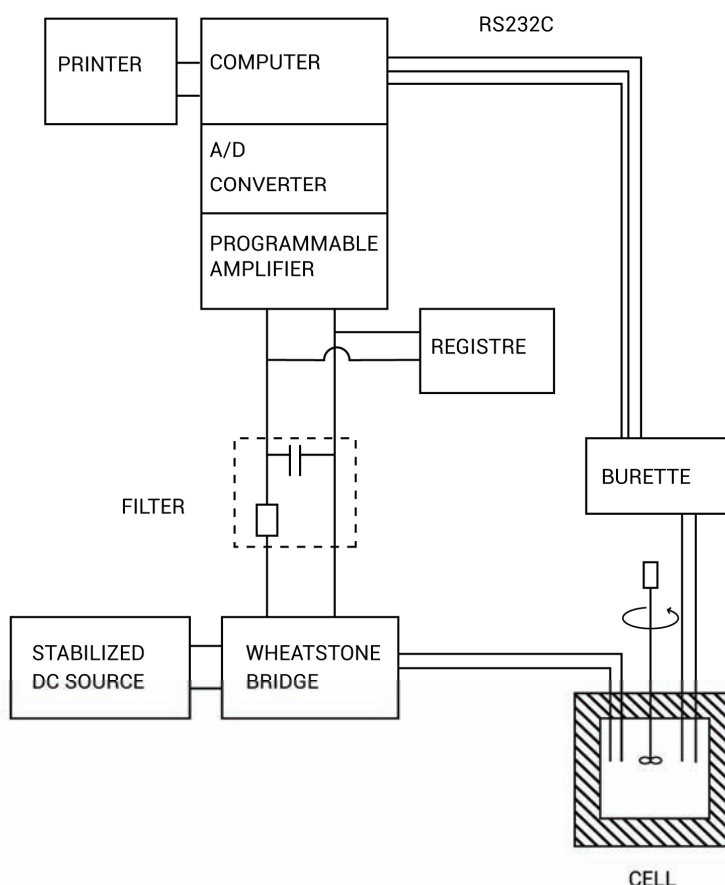
Las determinaciones cinético-catalíticas con detección quimioluminiscente son muy poco frecuentes, debido al reducido número de reacciones luminiscentes que existen. Sin embargo se han desarrollado métodos en flujo, por ejemplo: la determinación simultánea de Co(II) y Cr(III) basados en su efecto catalítico sobre la reacción quimioluminiscente entre el luminol y el  $H_2O_2$  [291]. En este método se han utilizado mínimos cuadrados parciales y una calibración multivariante para la cuantificación de los analitos. Otro ejemplo es la determinación de oxalato en vegetales, a través de su efecto catalítico en la reacción entre el rojo de metilo y el dicromato [292]. Esta reacción fue monitorizada mediante el efecto catalítico del Cr(III) formado en la reacción entre el luminol y el  $H_2O_2$ .

#### **1.4.1.4 Aplicaciones con detección termométrica**

En nuestro grupo de investigación se han desarrollado, entre 1983 y 1994, un gran número de trabajos, más de 20 artículos publicados que utilizaban un detector termométrico para determinaciones cinético catalíticas de un gran número de iones, casi todos metálicos, (Co(II), Cu(II), Fe(III), yoduro, Mn(II), Mo(IV), Ni(II), Os(IV), Pd(II), Ru(III), V(V) y W(VI)). Algunos de estos sistemas con detección termométrica funcionaban de manera semiautomática, ya utilizaban una bureta automática para inyectar la muestra y registraban la señal analítica con un ordenador [293-295]. Estos fueron los primeros trabajos en los que se intentó automatizar los procesos analíticos dentro de nuestro grupo de investigación. Ellos han servido de inspiración para trabajos posteriores en que se han utilizado técnicas de análisis en flujo. Por este motivo hemos decidido incluir algunos comentarios sobre los trabajos desarrollados con termometría en este apartado.

Los métodos termométricos son muy sensibles y aplicables a casi cualquier reacción en la que ocurra un cambio térmico. Sólo se requiere un sistema capaz de medir la temperatura con mucha sensibilidad y precisión, que además puedan dispensar un volumen bien definido de reactivo a la mezcla de reacción, así como percibir y registrar pequeños cambio en la temperatura de la disolución.

En nuestro grupo de investigación se ha utilizado un sistema compuesto por una bureta automática y un sistema para el monitoreo de la temperatura. Este último consta de un vaso dewar aislado del medio ambiente mediante un bloque de porexpan, un termistor, un circuito electrónico constituido en nuestro laboratorio constituido por un puente de Wheatstone acoplado a un amplificador operacional y un registrador de la señal, generalmente un ordenador. En la Figura 1.17 se muestra un esquema de sistema de monitoreo de temperatura usado.



**Figura 1.17** Diagrama de bloque del sistema en flujo para determinaciones cinético termométricas [295].

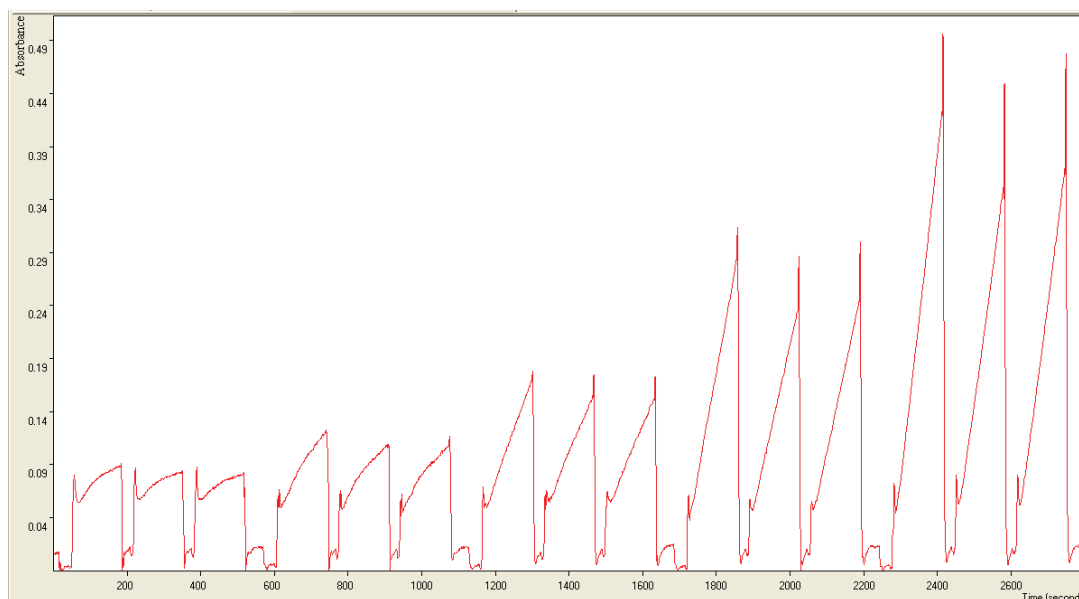
Desde finales de los '90 se ha observado una drástica disminución del número de publicaciones científicas sobre determinaciones analíticas donde se combinan métodos cinético-catalíticos con detectores termométricos. Sin dudas, las técnicas de análisis en flujo han reemplazado en gran medida a las técnicas termométricas en análisis cinético-catalíticos.

#### **1.4.2 Diferentes técnicas de determinación usadas en los métodos cinético catalíticos**

Las determinaciones con métodos cinéticos requiere el trazado de gráficas de la señal analítica respecto al tiempo. Estos métodos de determinación pueden ser clasificados como diferenciales o integrales, según la forma matemática en que se utilice la ecuación cinética. En ambos casos se puede aplicar el método de *la tangente* (llamado método de la *velocidad inicial* en la variante diferencial), el método del *tiempo fijo* y el método de la *absorbancia fija* (o también conocido como del *tiempo variable*) [229].

La alta flexibilidad de las técnicas de análisis en flujo permite operar en modo de flujo continuado o flujo interrumpido (*stop-flow*). Adicionalmente, el elevado grado de automatización y control por ordenador de las técnicas en flujo, que permite registrar las señales en el tiempo deseado, facilita una vez más la aplicación de los métodos cinéticos [17, 231, 279].

El modo *stop-flow* consiste en mezclar los reactivos y luego detenerlo durante un tiempo determinado, en el lugar deseado de la red de flujo. Si el lugar en que se detiene esta mezcla es la celda de detección entonces se puede aplicar el método de la *velocidad inicial* o de *la tangente*. Pero este método ha sido muy pocas veces aplicado en sistemas de análisis en flujo debido a la poca disponibilidad de celdas de detección termostataadas que permitan obtener las curvas cinéticas en los primeros instantes de la reacción a temperaturas controladas; y al engorroso procesamiento matemático que requiere [296]. En la Figura 1.18 se muestran el MSFIA-grama obtenido al aplicar este método a la determinación cinético-catalítico de vanadio a través de la oxidación del ácido gálico con  $\text{KBrO}_3$ . En esta figura es posible observar cómo varía la pendiente de la curva cinética a medida que aumenta la concentración del catalizador. Este método ha sido desarrollado en nuestro laboratorio y actualmente se encuentra en fase de publicación.



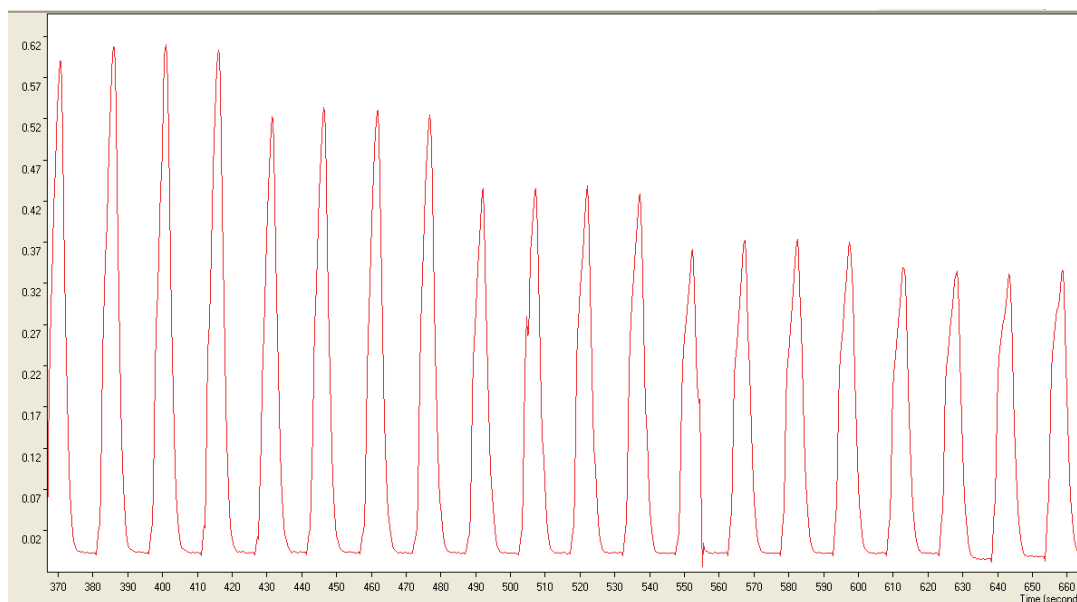
**Figura 1.18** MSFIA-gramas obtenidos con el programa AutoAnalysis aplicando el método de la velocidad inicial para la determinación cinético-catalítica de vanadio con ácido gálico y  $\text{KBrO}_3$ . Se representan tres réplicas de inyección para un blanco y estándares de vanadio de 2.5, 5, 10 y 25  $\mu\text{g L}^{-1}$ .

Por otra parte, la simplicidad del método del *tiempo fijo*, su capacidad de implementación en sistemas de flujo, así como la facilidad para interpretar los datos, lo han convertido en método de determinación más utilizado en los sistemas cinético-catalíticos. Para aplicar el método del *tiempo fijo*, la reacción cinética debe haber ocurrido durante un tiempo controlado, antes de llegar a la celda de detección. En este caso la señal tendrá un perfil de picos como los que se obtienen normalmente en un fiagrama. En la Figura 1.19 se muestran el MSFIA-grama obtenido durante la determinación cinético-catalítica de  $\text{I}^-$  mediante la reacción de Sandell Kolthoff. En el capítulo 7, se presentan más detalle de la automatización de este método con un sistema MSFIA.

Se han utilizado dos maneras para llevar a cabo el método del *tiempo fijo*, una es deteniendo la mezcla de reacción en el bucle de mezcla antes de llegar a la celda, como en el caso presentado en la Figura 1.19 y en la mayoría de trabajos referidos anteriormente.

Otra manera es utilizando un bucle de mezcla suficientemente largo que permita que la reacción ocurra durante el tiempo deseado mientras viaja por la red de flujo hasta

llegar al detector [244, 284]. De esta manera se puede trabajar con un flujo ininterrumpido de reactivos y muestra, pero también puede haber más dispersión del bolo de muestra al recorrer una trayectoria mayor [297, 298].



**Figura 1.19** MSFIA-grama obtenido con el programa AutoAnalysis en la determinación cinético-catalítica de  $I^-$  mediante la reacción de Sandell Kolthoff. Se representan cuatro réplicas de inyección para un blanco y estándares de yoduro de 15, 30, 45 y 50  $\mu g L^{-1}$ .

No se han encontrado trabajos reportados en los que se aplique el método del tiempo variable, (o de la absorbancia constante). Se debe destacar que este método no siempre es aplicable en todos los sistemas, y que en frecuentes ocasiones no se encuentran respuestas lineales adecuadas para la calibración [229]. Es probable que estos inconvenientes sean la causa principal de su tan escaso uso en los métodos cinético catalíticos automatizados con técnicas de análisis en flujo.

### 1.4.3 Determinaciones multielementales con métodos cinético-catalíticos en flujo

Se han desarrollado sistemas en flujo basados en métodos cinético-catalíticos con detección espectrofotométrica, capaces de resolver mezclas multicomponentes y llevar a cabo determinaciones simultáneas de diferentes especies.

Un modo de hacerlo es la utilización de agentes enmascarantes capaces de suprimir el efecto catalítico de uno o varios de los componentes de la muestra. En estos casos la cuantificación del analito en la muestra se realiza mediante la resta de la señal, antes de adicionar el enmascarante y después. Entre los sistemas en flujo desarrollados que aplican este método se encuentran: la determinación secuencial de trazas de Fe y Cu en muestras de agua utilizando trietilentetramina como enmascarante del Cu [299]; la especiación Fe(II) y Fe(III) en fármacos utilizando oxalato para enmascarar el Fe(III) [300]; la determinación simultánea de Mo y W en aleaciones, utilizando citrato para suprimir el efecto catalítico del W(VI) en la reacción de oxidación del I<sup>-</sup> con el H<sub>2</sub>O<sub>2</sub> en medio ácido [301].

También se han utilizado activadores del proceso catalítico para determinar varias especies simultáneamente: como la determinación de Fe y Cu en muestras de agua utilizando como activadores 1,10-fenantrolina y neocuproina, de la reacción de acoplamiento oxidativo de p-anisidina y N,N'-dimetilanilina respectivamente [302].

Otra manera de hacer determinaciones cinético-catalíticas multielementales es a través del acoplamiento de diversos sistemas de tratamiento de muestras en las redes de flujo desarrolladas. Así se han determinado nitrito y nitrato en alimentos basada en el efecto catalítico del nitrito en la oxidación con bromato de la galiocianina [297] y la pirogalolsulfonftaleina [298], reduciendo previamente el nitrato en una columna de Cd recubierta con Cu insertada en la red de flujo. También se ha logrado la especiación de Fe(II) y Fe(III) basado en el efecto catalítico del Fe(III) en la reacción entre el xilenol y el KBrO<sub>3</sub>, diseñando el sistema para oxidar previamente el Fe(II) [303].

Además es posible resolver mezclas de sustancias a partir de los diferentes efectos catalíticos los analitos sobre una misma reacción. En estos casos se suele usar una calibración multivariante para la cuantificación de los analitos. De esta manera se ha logrado especiar V(IV) y V(V) [304]; Fe y V [230]; Hg(II) y Ag(I) [305]; y Fe(II) y Fe(III) [306]

También se han utilizado procedimientos diferenciales como en la determinación simultánea de Fe(III), Ag(I) y Mn(II) basados en sus diferentes efectos catalíticos en la decoloración de la rodamina B [307]. Así como el uso de redes neuronales artificiales para lograr la determinación simultánea de, por ejemplo, Cu y Ni, usando el método de la velocidad inicial [296]; y de Fe(III) y Cu(II) en alimentos [308].

#### **1.4.4 Dispositivos especiales aplicados a métodos cinético-catalíticos en flujo**

En el marco de la tercera generación de las técnicas en flujo se han desarrollado dispositivos para la conducción de los fluidos, que integran diferentes operaciones incluyendo la detección, como los LOV y en los que se han utilizado métodos cinético-catalíticos. Se debe destacar que, por lo general, los sistemas desarrollados han sido aplicados a métodos cinético-enzimáticos. En estos sistemas el LOV, con medida en tiempo real, se consigue el monitoreo de la velocidad inicial de la reacción y la determinación de las concentraciones de los reactivos en la mezcla de reacción. Un ejemplo es el sistema LOV desarrollado Chen et al. [309] para realizar estudios cinético enzimático y de inhibición, usando las enzimas acetilcolinesterasa y angioστεína de conversión como sistema modelo. Otro ejemplo es el sistema SI-LAV (*Sequential-Injection-Lab-at-Valve*) presentado por Ponghong et al. [310] que permite automatizar el estudio cinético de enzimas y que integra el detector en el tanque de mezcla donde tiene lugar la reacción enzimática.

Los dispositivos de microfluidos también han sido utilizados para ensayos microbiológicos y enzimáticos. El principio de estos dispositivos es integrar las diferentes operaciones en un sistema miniaturizado de análisis basado en técnicas de flujo. Por este motivo los dispositivos de microfluidos, también conocidos como Lab-on-a Chip, han atraído mucho la atención, sobre todo para aplicaciones médicas y biológicas, aunque también han tenido aplicaciones químicas principalmente en la determinación de metales pesados [16].

Siguiendo esta filosofía, en esta tesis se ha desarrollado un dispositivo monolítico para la conducción de los fluidos que permite integrar diferentes operaciones necesarias para llevar a cabo la reacción cinético-catalítica. El sistema utilizado en esta tesis incluye un bucle de mezcla integrado sobre una cámara de calentamiento para termostatar dicha reacción. En el capítulo 3, apartado 3.1.5 se describe en detalle la construcción y el funcionamiento de este dispositivo, también denominado "CHIP". En el capítulo 7 se presentan los resultados obtenidos en la aplicación de este dispositivo a la automatización con MSFIA de un método cinético-catalítico.

Se debe destacar que el CHIP está actualmente en pleno desarrollo y que en nuestro grupo se realizan investigaciones en los que incorporan nuevas operaciones dentro del CHIP, como la detección, lo que permite utilizar el método de la velocidad inicial a la temperatura deseada.



A pesar de las ventajas que ofrece la combinación de métodos cinético-catalíticos con las técnicas de análisis en flujo, respecto a las técnicas espectroscópicas y cromatográficas, en cuanto a rapidez, sencillez, bajo coste y portabilidad, no son muchos los sistemas desarrollados basados en estos métodos. Existe un vacío en la automatización de los métodos cinético-catalíticos para la determinación de algunos analitos, sobre todo aniones inorgánicos y compuestos orgánicos. Para algunos de estos compuestos, como el cianuro [311], ácido úrico [232]; tiroxina [312], formaldehído [234], acetaldehído [235], arginina [313], y ranitidina [314], se han desarrollado métodos cinético-catalíticos, pero que no se han automatizado con técnicas de análisis en flujo.

En este sentido esperamos que los trabajos desarrollados en esta tesis contribuyan al desarrollo de métodos cinético-catalíticos que permitan la determinación automática de estos y muchos otros compuestos.

## 1.5 Bibliografía

1. Skeggs L: **An automatic method for colorimetric analysis.** . *Amer J Clin Path* 1957, **28**:311-322.
2. Ruzicka J, Hansen EH: **Flow injection analyses: Part I. A new concept of fast continuous flow analysis.** *Anal Chim Acta* 1975, **78**(1):145-157.
3. Ruzicka J, Marshall GD: **Sequential injection: a new concept for chemical sensors, process analysis and laboratory assays.** *Anal Chim Acta* 1990, **237**(0):329-343.
4. Reis BF, Giné MF, Zagatto EAG, Lima JLFC, Lapa RA: **Multicommutation in flow analysis. Part 1. Binary sampling: concepts, instrumentation and spectrophotometric determination of iron in plant digests.** *Anal Chim Acta* 1994, **293**(1-2):129-138.
5. Cerda V, Estela JM, Forteza R, Cladera A, Becerra E, Altimira P, Sitjar P: **Flow techniques in water analysis.** *Talanta* 1999, **50**(4):695-705.
6. Lapa RAS, Lima JLFC, Reis BF, Santos JLM, Zagatto EAG: **Multi-pumping in flow analysis: concepts, instrumentation, potentialities.** *Anal Chim Acta* 2002, **466**(1):125-132.
7. Ruzicka J: **Lab-on-valve: universal microflow analyzer based on sequential and bead injection.** *Analyst* 2000, **125**:1053-1060.
8. Wang J, Hansen EH: **Sequential injection lab-on-valve: the third generation of flow injection analysis.** *TrAC Trends in Analytical Chemistry* 2003, **22**(4):225-231.
9. Horstkotte B: **Development of automated methods using syringe based flow analysis techniques and capillary electrophoresis for biotechnological process monitoring and environmental analysis.** Palma de Mallorca, Spain University of the Balearic Islands; 2008.
10. Avivar J: **Automated flow system for total and isotopic analysis of thorium and uranium in samples of environmental interest.** *Doctoral* Palma de Mallorca University of Balearic Island 2012.
11. Maya F: **Desarrollo de nuevas metodologías analíticas de interés medioambiental y clínico mediante la técnica de análisis por inyección en flujo multijeringa.** Palma de Mallorca España: Universidad de las Islas Baleares 2010.
12. Horstkotte B, Elsholz O, Cerdà V: **Review on Automation using Multisyringe Flow Injection Analysis** *Journal of Flow Injection Analysis* 2005, **22**(2):99-109.

13. Cerdà V, Avivar J, A. C: **Laboratory automation based on flow technique.** *Pure Appl Chem* 2012, **84**(10):1983-1998.
14. Almeida M, Estela JM, Cerda V: **Multisyringe Flow Injection Potentialities for Hyphenation with Different Types of Separation Techniques.** *Analytical Letters* 2011, **44**(1-3):360-373.
15. Cerdà A, Cerdà V: **An introduction to flow analysis**, SCIWARE, S.L. edn. Barcelona, Spain: Crison Instruments, S. A.; 2009.
16. Trojanowicz M: **Advances in flow analysis** Weinheim: Wiley-VHC; 2008.
17. Trojanowicz M: **Flow Injection Analysis . Instrumentation and applications** Farrer Road, Singapore: World Scientific Publishing Co. Pte. Ltd 2000.
18. Albertus F, Horstkotte B, Cladera A, Cerda V: **A robust multisyringe system for process flow analysis - Part I. On-line dilution and single point titration of protolytes.** *Analyst* 1999, **124**(9):1373-1381.
19. Miro M, Cerda V, Estela JM: **Multisyringe flow injection analysis: characterization and applications.** *Trac-Trends in Analytical Chemistry* 2002, **21**(3):199-210.
20. Cerda V, Forteza R, Estela JM: **Potential of multisyringe flow-based multicommutated systems.** *Anal Chim Acta* 2007, **600**(1-2):35-45.
21. Horstkotte B, Elsholz O, Cerdà V: **Review on Automation using Multisyringe Flow Injection Analysis.** *Journal of Flow Injection Analysis* 2005, **22**(2):99-109.
22. Cerda V, Pons C: **Multicommutated flow techniques for developing analytical methods.** *Trac-Trends in Analytical Chemistry* 2006, **25**(3):236-242.
23. Lima JLFC, Santos JLM, Dias ACB, Ribeiro MFT, Zagatto EAG: **Multi-pumping flow systems: an automation tool.** *Talanta* 2004, **64**(5):1091-1098.
24. Horstkotte B, Ledesma E, Duarte CM, Cerda V: **Improving Pressure Robustness, Reliability, and Versatility of Solenoid-Pump Flow Systems Using a Miniature Economic Control Unit Including Two Simple Pressure Pulse Mathematical Models.** *Anal Chem* 2010, **82**(16):6983-6990.
25. Horstkotte B, Duarte CM, Cerdà V: **Multipumping flow systems devoid of computer control for process and environmental monitoring.** *Int J Environ Anal Chem* 2012, **92**:344-354.
26. Horstkotte B, Duarte CM, Cerda V: **A miniature and field-applicable multipumping flow analyzer for ammonium monitoring in seawater with fluorescence detection.** *Talanta* 2011, **85**(1):380-385.
27. Plant JN, Johnson KS, Needoba JA, Coletti LJ: **NH<sub>4</sub>-Digiscan : an in situ and laboratory ammonium analyzer for estuarine , coastal , and shelf waters.** *Limnology and Oceanography: Methods* 2009, **7**:144-156.
28. Avivar J, Ferrer L, Casas M, Cerda V: **Automated determination of uranium(VI) at ultra trace levels exploiting flow techniques and**

- spectrophotometric detection using a liquid waveguide capillary cell.** *Anal Bioanal Chem* 2010, **397**(2):871-878.
29. Serra AM, Estela JM, Cerda V: **MSFIA system for mercury determination by cold vapour technique with atomic fluorescence detection.** *Talanta* 2008, **77**(2):556-560.
30. Pons C, Toth IV, Rangel A, Forteza R, Cerda V: **Multi-pumping flow system for the determination of dissolved orthophosphate and dissolved organic phosphorus in wastewater samples.** *Anal Chim Acta* 2006, **572**(1):148-154.
31. Trojanowicz M, Szewczynska M, Wcislo M: **Electroanalytical Flow Measurements—Recent Advances.** *Electroanalysis* 2003, **15**(5-6):347-365.
32. Trojanowicz M: **Recent developments in electrochemical flow detections—A review: Part I. Flow analysis and capillary electrophoresis.** *Anal Chim Acta* 2009, **653**(1):36-58.
33. Economou A: **Recent developments in on-line electrochemical stripping analysis—An overview of the last 12 years.** *Anal Chim Acta* 2010, **683**(1):38-51.
34. Buffle J, Tercier-Waeber ML: **Voltammetric environmental trace-metal analysis and speciation: from laboratory to in situ measurements.** *TrAC Trends in Analytical Chemistry* 2005, **24**(3):172-191.
35. Müller OH: **Polarographic Study with a Microelectrode Past which an Electrolyte.** *Journal of American Chemical Society*, 1947, **69** (12): 2992 1947, **69**(12):2992.
36. Pérez-Olmos R, Soto JC, Zárata N, Araújo AN, Montenegro MCBSM: **Sequential injection analysis using electrochemical detection: A review.** *Anal Chim Acta* 2005, **554**(1–2):1-16.
37. Wang J, Taha Z: **Batch injection analysis.** *Anal Chem* 1991, **63**(10):1053-1056.
38. Trojanowicz M: **Recent developments in electrochemical flow detections—A review: Part II. Liquid chromatography.** *Anal Chim Acta* 2011, **688**(1):8-35.
39. Li M, Li Y-T, Li D-W, Long Y-T: **Recent developments and applications of screen-printed electrodes in environmental assays—A review.** *Anal Chim Acta* 2012, **734**(0):31-44.
40. Junsomboon J, Jakmunee J: **Flow injection conductometric system with gas diffusion separation for the determination of Kjeldahl nitrogen in milk and chicken meat.** *Anal Chim Acta* 2008, **627**(2):232-238.
41. Moskvina LN, Grigor'ev GL, Papsueva AG: **Flow-through conductometric analysis for microconcentrations of ammonia in natural water with chromatomembrane separation into deionized water.** *Russ J Appl Chem* 2001, **74**(6):976-980.
42. Oms MT, Cerda A, Cerda V: **Preconcentration by flow reversal in conductometric sequential injection analysis of ammonium.** *Electroanalysis* 1996, **8**(4):387-390.

43. Elsholz O, Rodrigues T, Cerdà V, Tubino M: **Niedrigkostenmessverfahren für Acetat. Konduktometrische Untersuchungen der Gasdiffusion von Acetat mittels MSFIA.** *GIT Labor-Fachzeitschrift* 2008, **2**:110-113.
44. Valsecchi S, Tartari G, Polesello S: **Determination of anions in rainwater by capillary electrophoresis with conductivity detection.** *J Chromatogr A* 1997, **760**(2):326-332.
45. Haber C, Jones WR, Soglia J, Surve MA, McGlynn M, Caplan A, Reineck JR, Krstanov C: **Conductivity detection in capillary electrophoresis--a powerful tool in ion analysis.** *Journal of Capillary Electrophoresis* 1996, **3**(1):1-11.
46. Gallagher PA, Danielson ND: **Capillary electrophoresis of cationic and anionic surfactants with indirect conductivity detection.** *J Chromatogr A* 1997, **781**(1-2):533-540.
47. Schlegel D, Mattusch J, Wennrich R: **Speciation analysis of arsenic and selenium compounds by capillary electrophoresis.** *Fresenius Journal of Analytical Chemistry* 1996, **345**:535-539.
48. Qiu J, Jin X: **Development and optimization of organic acid analysis in tobacco with ion chromatography and suppressed conductivity detection.** *J Chromatogr A* 2002, **950**(1-2):81-88.
49. Brinkmann T, Specht CH, Frimmel FH: **Non-linear calibration functions in ion chromatography with suppressed conductivity detection using hydroxide eluents.** *J Chromatogr A* 2002, **957**(2):99-109.
50. Geng X, Zhang S, Wang Q, Zhao Z: **Determination of organic acids in the presence of inorganic anions by ion chromatography with suppressed conductivity detection.** *J Chromatogr A* 2008, **1192**(1):187-190.
51. Haddad PR, Jackson PE, Shaw MJ: **Developments in suppressor technology for inorganic ion analysis by ion chromatography using conductivity detection.** *J Chromatogr A* 2003, **1000**(1-2):725-742.
52. McWhorter S, Soper SA: **Conductivity detection of polymerase chain reaction products separated by micro-reversed-phase liquid chromatography.** *J Chromatogr A* 2000, **883**(1-2):1-9.
53. Morales JA, de Graterol LS, Velásquez H, de Nava MG, de Borrego BS: **Determination by ion chromatography of selected organic and inorganic acids in rainwater at Maracaibo, Venezuela.** *J Chromatogr A* 1998, **804**(1-2):289-294.
54. Lin R, De Borba B, Srinivasan K, Woodruff A, Pohl C: **Matrix diversion methods for improved analysis of perchlorate by suppressed ion chromatography and conductivity detection.** *Anal Chim Acta* 2006, **567**(1):135-142.
55. Nowak M, Seubert A: **Application of experimental design for the characterisation of a novel elution system for high-capacity anion chromatography with suppressed conductivity detection.** *J Chromatogr A* 1999, **855**(1):91-109.

56. Fracassi da Silva JA, Guzman N, do Lago CL: **Contactless conductivity detection for capillary electrophoresis: Hardware improvements and optimization of the input-signal amplitude and frequency.** *J Chromatogr A* 2002, **942**(1–2):249-258.
57. Kubáň P, Hauser PC: **Contactless Conductivity Detection in Capillary Electrophoresis: A Review.** *Electroanalysis* 2004, **16**(24):2009-2021.
58. Hoherčáková Z, Opekar F: **A contactless conductivity detection cell for flow injection analysis: Determination of total inorganic carbon.** *Anal Chim Acta* 2005, **551**(1–2):132-136.
59. Braz HL, Ito DT, da Silva JAF, do Lago CL, Pedrotti JJ: **Trace Levels Determination of Ammonium by Flow Injection Analysis Using Gas-Diffusion and Capacitively Coupled Contactless Conductivity Detection.** *Electroanalysis* 2011, **23**(11):2594-2600.
60. Sereenonchai K, Teerasong S, Chan-Eam S, Saetear P, Choengchan N, Uraisin K, Amornthammarong N, Motomizu S, Nacapricha D: **A low-cost method for determination of calcium carbonate in cement by membraneless vaporization with capacitively coupled contactless conductivity detection.** *Talanta* 2010, **81**(3):1040-1044.
61. Kappes T, Galliker B, Schwarz MA, Hauser PC: **Portable capillary electrophoresis instrument with amperometric, potentiometric and conductometric detection.** *TrAC Trends in Analytical Chemistry* 2001, **20**(3):133-139.
62. Kubáň P, Karlberg B, Kubáň P, Kubáň V: **Application of a contactless conductometric detector for the simultaneous determination of small anions and cations by capillary electrophoresis with dual-opposite end injection.** *J Chromatogr A* 2002, **964**(1–2):227-241.
63. Sprung C, Siren H, Rovio S, Tyopponen T: **On-Line Flow Injection—Capillary Electrophoresis Instrument with Contactless Conductivity Detection for Sensitive Cation Analyses.** *Separation Science and Technology* 2008, **43**(15):3856-3872.
64. Kaniansky D, Zelenská V, Masár M, Iványi F, Gazdíková Š: **Contactless conductivity detection in capillary zone electrophoresis.** *J Chromatogr A* 1999, **844**(1–2):349-359.
65. Kubáň P, Kubáň P, Kubáň V: **Flow injection-capillary electrophoresis system with contactless conductivity detection and hydrostatic pressure generated flow. Application to the quantitative analysis of inorganic anions in water samples** *Electrophoresis* 2003, **24**(12-13):1935–1943.
66. Liu Z-S, Fang Z-L: **Combination of flow injection with capillary electrophoresis. Part 2. Chiral separation of intermediate enantiomers in chloramphenicol synthesis.** *Anal Chim Acta* 1997, **353**(2–3):199-205.
67. Epple R, Blanes L, Beavis A, Roux C, Doble P: **Analysis of amphetamine-type substances by capillary zone electrophoresis using capacitively coupled contactless conductivity detection.** *Electrophoresis* 2010, **31**(15):2608-2613.



68. Kuban P, Tennberg K, Tryzell R, Karlberg B: **Calibration principles for flow injection analysis–capillary electrophoresis systems with electrokinetic injection.** *J Chromatogr A* 1998, **808**(1–2):219-227.
69. Cámara C, Pérez-Conde C: **Análisis Químico de Trazas.** Madrid: Síntesis; 2011.
70. Quintino MSM, Angnes L: **Batch injection analysis: An almost unexplored powerful tool.** *Electroanalysis* 2004, **16**(7):513-523.
71. Johnson DC, Weber SG, Bond AM, Wightman RM, Shoup RE, Krull IS: **Electroanalytical voltammetry in flowing solutions.** *Anal Chim Acta* 1986, **180**(0):187-250.
72. Luque de Castro MD, Izquierdo I: **Flow injection stripping analysis.** *Electroanalysis* 1991, **3**(6):457-467.
73. Volikakis GJ, Efstathiou CE: **Fast screening of total flavonols in wines, tea-infusions and tomato juice by flow injection/adsorptive stripping voltammetry.** *Anal Chim Acta* 2005, **551**(1–2):124-131.
74. Volikakis GJ, Efstathiou CE: **Determination of rutin and other flavonoids by flow-injection/adsorptive stripping voltammetry using nujol-graphite and diphenylether-graphite paste electrodes.** *Talanta* 2000, **51**(4):775-785.
75. Daneshgar P, Norouzi P, Ganjali MR: **Rapid determination of bisacodyl in flow injection system combination by a novel sensitive adsorptive square-wave voltammetry.** *Sensors and Actuators B: Chemical* 2009, **136**(1):66-72.
76. Daneshgar P, Norouzi P, Moosavi-Movahedi AA, Ganjali MR, Haghshenas E, Dousty F, Farhadi M: **Fabrication of carbon nanotube and dysprosium nanowire modified electrodes as a sensor for determination of curcumin.** *J Appl Electrochem* 2009, **39**(10):1983-1992.
77. Nouws HPA, Delerue-Matos C, Barros AA, Rodrigues JA, Santos-Silva A, Borges F: **Square-Wave Adsorptive-Stripping Voltammetric Detection in the Quality Control of Fluoxetine.** *Analytical Letters* 2007, **40**(6):1131-1146.
78. Norouzi P, Dinarvand R, Ganjali MR, Meibodi ASE: **Application of Adsorptive Stripping Voltammetry for the Nano-Level Detection of Tramadol in Biological Fluids and Tablets Using Fast Fourier Transform Continuous Cyclic Voltammetry at an Au Microelectrode in a Flowing System.** *Analytical Letters* 2007, **40**(11):2252-2270.
79. Nouws HPA, Delerue-Matos C, Barros AA, Rodrigues JA: **Electroanalytical determination of paroxetine in pharmaceuticals.** *Journal of Pharmaceutical and Biomedical Analysis* 2006, **42**(3):341-346.
80. Rodrigues JA, Barros AA, Almeida PJ, Rodrigues PG, Fogg AG: **Flow injection square wave cathodic stripping voltammetric determination at a hanging mercury drop electrode of rapidly reduced compounds: Determination of diacetyl in wine as 2,3-dimethylquinoxaline.** *Anal Chim Acta* 2001, **449**(1–2):119-127.

81. Norouzi P, Ganjali MR, Matloobi P: **Sub-second adsorption for sub-nanomolar monitoring of metoclopramide by fast stripping continuous cyclic voltammetry.** *Electrochemistry Communications* 2005, **7**(4):333-338.
82. Yantasee W, Timchalk C, Lin YH: **Microanalyzer for biomonitoring lead (Pb) in blood and urine.** *Anal Bioanal Chem* 2007, **387**(1):335-341.
83. Rodrigues PG, Rodrigues JA, Barros AA, Lapa RAS, Lima JLFC, Machado Cruz JM, Ferreira AA: **Automatic Flow System with Voltammetric Detection for Diacetyl Monitoring during Brewing Process.** *J Agric Food Chem* 2002, **50**(13):3647-3653.
84. Djane N-K, Ndung'u K, Johansson G, Mathiasson L, Armalis S: **Supported liquid membrane coupled on-line to potentiometric stripping analysis at a mercury-coated reticulated vitreous carbon electrode for trace metal determinations in urine.** *Analyst* 1998, **123**(2):393-396.
85. Parthasarathy N, Pelletier M, Tercier-Waeber M-L, Buffle J: **On-Line Coupling of Flow Through Voltammetric Microcell to Hollow Fiber Permeation Liquid Membrane Device for Subnanomolar Trace Metal Speciation Measurements.** *Electroanalysis* 2001, **13**(16):1305-1314.
86. Armalis S, Krikščiuniene I, Kubiliene E, Djane NK, Ndungu K, Mathiasson L: **Stripping Analysis of Trace Metals at a Flow-Through Reticulated Vitreous Carbon Electrode after the Preconcentration by Supported Liquid Membrane Technique.** *Int J Environ Anal Chem* 1999, **74**(1-4):233-242.
87. Whitworth DJ, P. Achterberg E, Nimmo M, Worsfold PJ: **Validation and in situ application of an automated dissolved nickel monitor for estuarine studies.** *Anal Chim Acta* 1998, **371**(2-3):235-246.
88. Biscombe A, Nimmo M, Gledhill M, Achterberg EP: **An automated monitor to determine trace metal particle/dissolved interactions in natural waters.** *Anal Chim Acta* 2004, **521**(1):69-76.
89. Billing C, Groot DR, van Staden JF: **Determination of arsenic in gold samples using matrix exchange differential pulse stripping voltammetry.** *Anal Chim Acta* 2002, **453**(2):201-208.
90. Tercier-Waeber ML, Buffle J: **Submersible Online Oxygen Removal System Coupled to an in Situ Voltammetric Probe for Trace Element Monitoring in Freshwater.** *Environ Sci Technol* 2000, **34**(18):4018-4024.
91. Wang J, Tian B, Wang J, Lu J, Olsen C, Yarnitzky C, Olsen K, Hammerstrom D, Bennett W: **Stripping analysis into the 21st century: faster, smaller, cheaper, simpler and better.** *Anal Chim Acta* 1999, **385**(1-3):429-435.
92. Wang J, Wang J, Lu J, Tian B, MacDonald D, Olsen K: **Flow probe for in situ electrochemical monitoring of trace chromium.** *Analyst* 1999, **124**(3):349-352.
93. dos Santos LBO, Masini JC: **Square wave adsorptive cathodic stripping voltammetry automated by sequential injection analysis: Potentialities and limitations exemplified by the determination of methyl parathion in water samples.** *Anal Chim Acta* 2008, **606**(2):209-216.



94. Muñoz E, Palmero S, García-García MA: **A continuous flow system design for simultaneous determination of heavy metals in river water samples.** *Talanta* 2002, **57**(5):985-992.
95. Gutkin V, Gun J, Lev O: **Electrochemical Deposition–Stripping Analysis of Molecules and Proteins by Online Electrochemical Flow Cell/Mass Spectrometry.** *Anal Chem* 2009, **81**(20):8396-8404.
96. Baca AJ, De La Ree A, Zhou FM, Mason A: **Anodic Stripping Voltammetry Combined On-Line with Inductively Coupled Plasma-MS via a Direct-Injection High-Efficiency Nebulizer.** *Anal Chem* 2003, **75**(10):2507-2511.
97. Cao GX, Jimenez O, Zhou F, Xu M: **Nafion-Coated Bismuth Film and Nafion-Coated Mercury Film Electrodes for Anodic Stripping Voltammetry Combined On-Line with ICP-Mass Spectrometry.** *Journal of the American Society for Mass Spectrometry* 2006, **17**(7):945-952.
98. Baca AJ, Garcia Y, Briseno AL, Zhou F: **Quantification of metals released by metallothionein adsorbates at mercury film electrodes by electrochemical ICP-atomic emission spectrometry.** *J Electroanal Chem* 2001, **513**(1):25-35.
99. Howell KA, Achterberg EP, Braungardt CB, Tappin AD, Worsfold PJ, Turner DR: **Voltammetric in situ measurements of trace metals in coastal waters.** *TrAC Trends in Analytical Chemistry* 2003, **22**(11):828-835.
100. Bond AM: **200 years of practical electroanalytical chemistry: past, present and future directions illustrated by reference to the on-line, on-stream and off-line determination of trace metals in zinc plant electrolyte by voltammetric and potentiometric techniques.** *Anal Chim Acta* 1999, **400**(1–3):333-379.
101. Ham S, Jeon S, Lee U, Park M, Paeng K-J, Myung N, Rajeshwar K: **Compositional Analysis of Electrodeposited Bismuth Telluride Thermoelectric Thin Films Using Combined Electrochemical Quartz Crystal Microgravimetry–Stripping Voltammetry.** *Anal Chem* 2008, **80**(17):6724-6730.
102. Bond AM, Knight RW, Newman OMG: **Flow-through cell for continual on-line monitoring of cadmium, copper, antimony, and lead by anodic stripping voltammetry in highly dense zinc plant electrolyte.** *Anal Chem* 1988, **60**(21):2445-2448.
103. Colombo C, van den Berg CMG, Daniel A: **A flow cell for on-line monitoring of metals in natural waters by voltammetry with a mercury drop electrode.** *Anal Chim Acta* 1997, **346**(1):101-111.
104. Monticelli D, Ciceri E, Dossi C: **Optimization and validation of an automated voltammetric stripping technique for ultratrace metal analysis.** *Anal Chim Acta* 2007, **594**(2):192-198.
105. Fernández-Bobes C, Fernández-Abedul MT, Costa-García A: **Anodic Stripping of Heavy Metals Using a Hanging Mercury Drop Electrode in a Flow System.** *Electroanalysis* 1998, **10**(10):701-706.
106. Abate G, Lichtig J, Masini JC: **Construction and evaluation of a flow-through cell adapted to a commercial static mercury drop electrode (SMDE) to**

- study the adsorption of Cd(II) and Pb(II) on vermiculite.** *Talanta* 2002, **58**(3):433-443.
107. Sander S: **Simultaneous adsorptive stripping voltammetric determination of molybdenum(VI), uranium(VI), vanadium(V), and antimony(III).** *Anal Chim Acta* 1999, **394**(1):81-89.
108. Korolczuk M, Grabarczyk M: **Determination of Se(IV) in On-Line System by Cathodic Stripping Voltammetry.** *Electroanalysis* 2003, **15**(9):821-826.
109. Grabarczyk M, Kaczmarek L, Korolczuk M: **Determination of Cr(VI) by Catalytic Adsorptive Stripping Voltammetry with Application of Nitrilotriacetic Acid as a Masking Agent.** *Electroanalysis* 2004, **16**(18):1503-1507.
110. Colombo C, van den Berg CMG: **In-line deoxygenation for flow analysis with voltammetric detection.** *Anal Chim Acta* 1998, **377**(2-3):229-240.
111. Reinke R, Simon J: **The online removal of dissolved oxygen from aqueous solutions used in voltammetric techniques by the chromatomembrane method.** *Anal Bioanal Chem* 2002, **374**(7-8):1256-1260.
112. Brainina KZ, Malakhova NA, Stojko NY: **Stripping voltammetry in environmental and food analysis.** *Fresenius J Anal Chem* 2000, **368**(4):307-325.
113. Manisankar P, Selvanathan G, Viswanathan S, Gurumalles Prabu H: **Electrochemical Determination of Some Organic Pollutants Using Wall-Jet Electrode.** *Electroanalysis* 2002, **14**(24):1722-1727.
114. van Staden JF, Matoetoe MC: **Simultaneous determination of copper, lead, cadmium and zinc using differential pulse anodic stripping voltammetry in a flow system.** *Anal Chim Acta* 2000, **411**(1-2):201-207.
115. Okçu F, Ertaş H, Ertaş FN: **Determination of mercury in table salt samples by on-line medium exchange anodic stripping voltammetry.** *Talanta* 2008, **75**(2):442-446.
116. Korolczuk M, Rutyna I: **New methodology for anodic stripping voltammetric determination of methylmercury.** *Electrochemistry Communications* 2008, **10**(7):1024-1026.
117. Muñoz E, Palmero S: **Speciation of Arsenic by Potentiometric Stripping Analysis Using Gold(III) Solution as Chemical Reoxidant and a Wall-Jet Flow Cell.** *Electroanalysis* 2004, **16**(23):1956-1963.
118. Wang J, Lu JM, Hocevar SB, Farias PAM, Ogorevc B: **Bismuth-coated carbon electrodes for anodic stripping voltammetry.** *Anal Chem* 2000, **72**(14):3218-3222.
119. Wang J, Lu JM, Anik U, Hocevar SB, Ogorevc B: **Insights into the anodic stripping voltammetric behavior of bismuth film electrodes.** *Anal Chim Acta* 2001, **434**(1):29-34.
120. Kokkinos C, Economou A: **Stripping analysis at bismuth-based electrodes.** *Curr Anal Chem* 2008, **4**(3):183-190.

121. Economou A: **Bismuth-film electrodes: recent developments and potentialities for electroanalysis.** *Trac-Trends in Analytical Chemistry* 2005, **24**(4):334-340.
122. Svancara I, Baldrianova L, Tesarova E, Metelka R, Vytras K: **A 10-Years Anniversary of Bismuth Electrodes in Modern Instrumental Analysis and Its Reflection within Electroanalytical Group at the University of Pardubice.** Usti Nad Labem: Lenka Srsenova-Best Servis; 2010.
123. Vytras K, Svancara I, Metelka R: **A novelty in potentiometric stripping analysis: Total replacement of mercury by bismuth.** *Electroanalysis* 2002, **14**(19-20):1359-1364.
124. Wang J: **Stripping analysis at bismuth electrodes: A review.** *Electroanalysis* 2005, **17**(15-16):1341-1346.
125. Arduini F, Calvo JQ, Amine A, Palleschi G, Moscone D: **Bismuth-modified electrodes for lead detection.** *Trac-Trends in Analytical Chemistry* 2010, **29**(11):1295-1304.
126. Svancara I, Baldrianova L, Tesarova E, Hocevar SB, Elsuccary SAA, Economou A, Sotiropoulos S, Ogorevc B, Vytras K: **Recent advances in anodic stripping voltammetry with bismuth-modified carbon paste electrodes.** *Electroanalysis* 2006, **18**(2):177-185.
127. Siringkhawut W, Pencharee S, Grudpan K, Jakmunee J: **Sequential injection monosegmented flow voltammetric determination of cadmium and lead using a bismuth film working electrode.** *Talanta* 2009, **79**(4):1118-1124.
128. Wang Y, Liu Z, Yao G, Zhu P, Hu X, Xu Q, Yang C: **Determination of cadmium with a sequential injection lab-on-valve by anodic stripping voltammetry using a nafion coated bismuth film electrode.** *Talanta* 2010, **80**(5):1959-1963.
129. Economou A, Voulgaropoulos A: **On-line stripping voltammetry of trace metals at a flow-through bismuth-film electrode by means of a hybrid flow-injection/sequential-injection system.** *Talanta* 2007, **71**(2):758-765.
130. Arduini F, Calvo JQ, Palleschi G, Moscone D, Amine A: **Bismuth-modified electrodes for lead detection.** *TrAC Trends in Analytical Chemistry* 2010, **29**(11):1295-1304.
131. Guzsvány V, Nakajima H, Soh N, Nakano K, Imato T: **Antimony-film electrode for the determination of trace metals by sequential-injection analysis/anodic stripping voltammetry.** *Anal Chim Acta* 2010, **658**(1):12-17.
132. Turyan I, Atiya M, Mandler D: **Comparing Different Approaches for Assembling Selective Electrodes for Heavy Metals.** *Electroanalysis* 2001, **13**(8-9):653-659.
133. Wang YE, Pan DW, Li XM, Qin W: **Fabrication of Bismuth/Multi-walled Carbon Nanotube Composite Modified Glassy Carbon Electrode for Determination of Cobalt.** *Chin J Chem* 2009, **27**(12):2385-2391.

134. Diab N, AbuZuhri A, Schuhmann W: **Sequential-injection stripping analysis of nifuroxime using DNA-modified glassy carbon electrodes.** *Bioelectrochemistry* 2003, **61**(1–2):57-63.
135. Manisankar P, Viswanathan S, Pusphalatha AM, Rani C: **Electrochemical studies and square wave stripping voltammetry of five common pesticides on poly 3,4-ethylenedioxythiophene modified wall-jet electrode.** *Anal Chim Acta* 2005, **528**(2):157-163.
136. Svancara I, Pravda M, Hvizdalova M, Vytras K, Kalcher K: **VOLTAMMETRIC INVESTIGATIONS ON CARBON-PASTE ELECTRODES AS SUPPORTS FOR MERCURY FILMS.** *Electroanalysis* 1994, **6**(8):663-671.
137. Svancara I, Vytras K, Barek J, Zima J: **Carbon paste electrodes in modern electroanalysis.** *Crit Rev Anal Chem* 2001, **31**(4):311-345.
138. Svancara I, Vytras K: **PREPARATION AND PROPERTIES OF CARBON-PASTE ELECTRODES.** *Chem Listy* 1994, **88**(3):138-146.
139. Svancara I, Walcarius A, Kalcher K, Vytras K: **Carbon paste electrodes in the new millennium.** *Cent Eur J Chem* 2009, **7**(4):598-656.
140. Wang Y, Liu Z, Hu X, Cao J, Wang F, Xu Q, Yang C: **On-line coupling of sequential injection lab-on-valve to differential pulse anodic stripping voltammetry for determination of Pb in water samples.** *Talanta* 2009, **77**(3):1203-1207.
141. Adraoui I, Rhazi ME, Amine A: **Fibrinogen-coated bismuth film electrodes for voltammetric analysis of lead and cadmium using the batch injection analysis.** *Analytical Letters* 2007, **40**(2):349-367.
142. Rodriguez JA, Ibarra IS, Galan-Vidal CA, Vega M, Barrado E: **Multicommutated Anodic Stripping Voltammetry at Tubular Bismuth Film Electrode for Lead Determination in Gunshot Residues.** *Electroanalysis* 2009, **21**(3-5):452-458.
143. Svancara I, Vytras K: **Electroanalysis with bismuth electrodes: State of the art and future prospects.** *Chem Listy* 2006, **100**(2):90-113.
144. Palchetti H, Laschi S, Mascini M: **Miniaturised stripping-based carbon modified sensor for in field analysis of heavy metals.** *Anal Chim Acta* 2005, **530**(1):61-67.
145. Palchetti I, Majid S, Kicela A, Marrazza G, Mascini M: **Polymer-mercury coated screen-printed sensors for electrochemical stripping analysis of heavy metals.** *Int J Environ Anal Chem* 2003, **83**(7-8):701-711.
146. Economou A: **Sequential-injection analysis (SIA): A useful tool for on-line sample-handling and pre-treatment.** *TrAC Trends in Analytical Chemistry* 2005, **24**(5):416-425.
147. Matos RC, Augelli MA, Lago CL, Angnes L: **Flow injection analysis- amperometric determination of ascorbic and uric acids in urine using arrays of gold microelectrodes modified by electrodeposition of palladium.** *Anal Chim Acta* 2000, **404**(1):151-157.

148. Daniel D, Gutz IGR: **Microfluidic cells with interdigitated array gold electrodes: Fabrication and electrochemical characterization.** *Talanta* 2005, **68**(2):429-436.
149. Brett CMA, Maria Oliveira Brett A, Matysik F-M, Matysik S, Kumbhat S: **Nafion-coated mercury thin film electrodes for batch-injection analysis with anodic stripping voltammetry.** *Talanta* 1996, **43**(11):2015-2022.
150. Kefala G, Economou A: **Polymer-coated bismuth film electrodes for the determination of trace metals by sequential-injection analysis/anodic stripping voltammetry.** *Anal Chim Acta* 2006, **576**(2):283-289.
151. Brett CMA, Fungaro DA: **Poly(ester sulphonic acid) coated mercury thin film electrodes: characterization and application in batch injection analysis stripping voltammetry of heavy metal ions.** *Talanta* 2000, **50**(6):1223-1231.
152. Brett CMA, Fungaro DA, Morgado JM, Gil MH: **Novel polymer-modified electrodes for batch injection sensors and application to environmental analysis.** *J Electroanal Chem* 1999, **468**(1):26-33.
153. Wang Y, Liu Z, Yao G, Zhu P, Hu X, Yang C, Xu Q: **An electrochemical assay for the determination of Se (IV) in a sequential injection lab-on-valve system.** *Anal Chim Acta* 2009, **649**(1):75-79.
154. Barsan MM, Klinčar J, Batič M, Brett CMA: **Design and application of a flow cell for carbon-film based electrochemical enzyme biosensors.** *Talanta* 2007, **71**(5):1893-1900.
155. Hsu CT, Chung HH, Lyuu HJ, Tsai DM, Kumar AS: **An Electrochemical Cell Coupled with Disposable Screen-Printed Electrodes for Use in Flow Injection Analysis.** *Anal Sci* 2006, **22**(1):35-38.
156. Zou Z, Jang A, MacKnight E, Wu P-M, Do J, Bishop PL, Ahn CH: **Environmentally friendly disposable sensors with microfabricated on-chip planar bismuth electrode for in situ heavy metal ions measurement.** *Sensors and Actuators B: Chemical* 2008, **134**(1):18-24.
157. Redha ZM, Baldock SJ, Fielden PR, Goddard NJ, Brown BJT, Haggett BGD, Andres R, Birch BJ: **Hybrid Microfluidic Sensors Fabricated by Screen Printing and Injection Molding for Electrochemical and Electrochemiluminescence Detection.** *Electroanalysis* 2009, **21**(3-5):422-430.
158. Naseri NG, Baldock SJ, Economou A, Goddard NJ, Fielden PR: **Disposable injection-moulded cell-on-a-chip microfluidic devices with integrated conducting polymer electrodes for on-line voltammetric and electrochemiluminescence detection.** *Electroanalysis* 2008, **20**(4):448-454.
159. Naseri NG, Baldock SJ, Economou A, Goddard NJ, Fielden PR: **Disposable electrochemical flow cells for catalytic adsorptive stripping voltammetry (CA<sub>AdSV</sub>) at a bismuth film electrode (BiFE).** *Anal Bioanal Chem* 2008, **391**(4):1283-1292.



160. Theodoridis GA, Zacharis CK, Voulgaropoulos AN: **Automated sample treatment by flow techniques prior to liquid-phase separations.** *Journal of Biochemical and Biophysical Methods* 2007, **70**(2):243-252.
161. González-San Miguel HM, Fernández M, Estela JM, Cerdà V: **Contribution of multi-commuted flow analysis combined with monolithic columns to low-pressure, high-performance chromatography.** *TrAC Trends in Analytical Chemistry* 2009, **28**(3):336-346.
162. Maya F, Estela JM, Cerdà V: **Interfacing on-line solid phase extraction with monolithic column multisyringe chromatography and chemiluminescence detection: An effective tool for fast, sensitive and selective determination of thiazide diuretics.** *Talanta* 2010, **80**(3):1333-1340.
163. Moskvina LN, Nikitina TG: **Membrane Methods of substances separation in Analytical Chemistry** *J Anal Chem* 2004, **59**(1):6-22.
164. Segundo MA, Magalhaes LM: **Multisyringe Flow Injection Analysis: State-of-Art and perspective.** *Anal Sci* 2006, **22**:3-8.
165. Cerdà A, Oms MT, Forteza R, Cerdà V: **Evaluation of flow injection methods for ammonium determination in wastewater samples.** *Anal Chim Acta* 1995, **311**(2):165-173.
166. Oms MT, Cerdà A, Cladera A, Cerdà V, Forteza R: **Gas diffusion techniques coupled sequential injection analysis for selective determination of ammonium.** *Anal Chim Acta* 1996, **318**(3):251-260.
167. Santos IC, Mesquita RBR, Machado A, Bordalo AA, Rangel AOSS: **Sequential injection methodology for carbon speciation in bathing waters.** *Anal Chim Acta* 2013, **778**(0):38-47.
168. Klimundova J, Forteza R, Cerdà V: **A multisyringe flow injection system coupled with a gas diffusion cell for ammonium determination.** *Int J Environ Anal Chem* 2003, **83**(3):233-246.
169. Segundo MA, Rangel A, Cladera A, Cerdà V: **Multisyringe flow system: determination of sulfur dioxide in wines.** *Analyst* 2000, **125**(8):1501-1505.
170. de Armas G, Ferrer L, Miro M, Estela JM, Cerdà V: **In-line membrane separation method for sulfide monitoring in wastewaters exploiting multisyringe flow injection analysis.** *Anal Chim Acta* 2004, **524**(1-2):89-96.
171. Ferrer L, de Armas G, Miro M, Estela JM, Cerdà V: **Interfacing in-line gas-diffusion separation with optrode sorptive preconcentration exploiting multisyringe flow injection analysis.** *Talanta* 2005, **68**(2):343-350.
172. Schulze G, Liu CY, Brodowski M, Elsholz O, Frenzel W, Möller J: **Different approaches to the determination of ammonium ions at low levels by flow injection analysis.** *Anal Chim Acta* 1988, **214**(0):121-136.
173. Almeida MIGS, Estela JM, Segundo MA, Cerdà V: **A membraneless gas-diffusion unit - multisyringe flow injection spectrophotometric method for ammonium determination in untreated environmental samples.** *Talanta* 2011, **84**(5):1244-1252.

174. Tue-Ngeun O, Sandford RC, Jakmune J, Grudpan K, McKelvie ID, Worsfold PJ: **Determination of dissolved inorganic carbon (DIC) and dissolved organic carbon (DOC) in freshwaters by sequential injection spectrophotometry with on-line UV photo-oxidation.** *Anal Chim Acta* 2005, **554**(1-2):17-24.
175. Gray SM, Ellis PS, Grace MR, McKelvie ID: **Underway determination of alkalinity in estuarine waters by reagent-injection gas-diffusion flow analysis.** *Talanta* 2008, **77**(2):533-540.
176. Maya F, Estela JM, Cerda V: **Improving the chemiluminescence-based determination of sulphide in complex environmental samples by using a new, automated multi-syringe flow injection analysis system coupled to a gas diffusion unit.** *Anal Chim Acta* 2007, **601**(1):87-94.
177. Sweileh JA: **Study of equilibria in cyanide systems by gas-diffusion measurement of hydrogen cyanide.** *Anal Chim Acta* 1996, **336**(1-3):131-140.
178. Millares E, Prat D, Compano R, Granados M: **On-line gas-diffusion separation and fluorimetric detection for the determination of acid dissociable cyanide.** *Analyst* 1998, **123**(2):217.
179. Frenzel W: **Permeation denuder for sampling and continuous analysis of gases Part 1. System configuration, basic studies and application to atmospheric ammonia and sulfur dioxide.** *Anal Chim Acta* 1994, **291**(3):305-320.
180. Segundo MA, Rangel AOSS, Cladera A, V. C: **Multisyringe flow system: determination of sulfure dioxide in wines.** *Analyst* 2000, **125**:1501-1505.
181. Schepers D, Schulze G, Frenzel W: **Spectrophotometric flow-through gas sensor for the determination of atmospheric nitrogen dioxide.** *Anal Chim Acta* 1995, **308**(1-3):109-114.
182. Catalá Icardo M, García Mateo JV, Martínez Calatayud J: **Selective chlorine determination by gas diffusion in a tandem flow assembly and spectrophotometric detection with o-dianisidine.** *Anal Chim Acta* 2001, **443**(1):153-163.
183. Mesquita RBR, Rangel AOSS: **Gas diffusion sequential injection system for the spectrophotometric determination of free chlorine with o-dianisidine.** *Talanta* 2005, **68**(2):268-273.
184. Martinotti V, Balordi M, Ciceri G: **A flow injection analyser conductometric coupled system for the field analysis of free dissolved CO<sub>2</sub> and total dissolved inorganic carbon in natural waters.** *Anal Bioanal Chem* 2012, **403**(4):1083-1093.
185. Almeida FV, Guimaraes JR, Jardim WF: **Measuring the CO<sub>2</sub> flux at the air/water interface in lakes using flow injection analysis** *J Environ Monit* 2001, **3**:317-321.
186. Su XL, Yu BS, Tan HW, Yang XR, Nie LH, Yao SZ: **Flow-injection determination of total ammonia and total carbon dioxide in blood based on gas-diffusion separation and with a bulk acoustic wave impedance**

- sensor.** *Journal of Pharmaceutical and Biomedical Analysis* 1998, **16**(5):759-769.
187. Coelho LHG, Melchert WR, Rocha FR, Rocha FRP, Gutz IGR: **Versatile microanalytical system with porous polypropylene capillary membrane for calibration gas generation and trace gaseous pollutants sampling applied to the analysis of formaldehyde, formic acid, acetic acid and ammonia in outdoor air.** *Talanta* 2010, **83**(1):84-92.
188. Yao SZ, Su XL: **Gas diffusion flow injection analysis with bulk acoustic wave detection and the applications for determining nitrogen, carbon, or sulfite species in varieties of complex matrixes.** *J AOAC Int* 1999, **82**(6):1479-1487.
189. Su X-l, Nie L-h, Yao S-z: **A novel gas-diffusion/flow-injection system coupled with a bulk acoustic wave impedance sensor for total inorganic carbonate and its application to determination of total inorganic and total organic carbon in waters.** *Anal Chim Acta* 1997, **349**(1-3):143-151.
190. Monser L, Adhoum N, Sadok S: **Gas diffusion–flow injection determination of total inorganic carbon in water using tungsten oxide electrode.** *Talanta* 2004, **62**(2):389-394.
191. Anthemidis AN, Ioannou K-IG: **Recent developments in homogeneous and dispersive liquid–liquid extraction for inorganic elements determination. A review.** *Talanta* 2009, **80**(2):413-421.
192. Marshall G, Wolcott D, Olson D: **Zone fluidics in flow analysis: potentialities and applications.** *Anal Chim Acta* 2003, **499**(1–2):29-40.
193. Silvestre CIC, Santos JLM, Lima JLFC, Zagatto EAG: **Liquid–liquid extraction in flow analysis: A critical review.** *Anal Chim Acta* 2009, **652**(1–2):54-65.
194. Miro M, Estela JM, Cerda V: **Recent advances in on-line solvent extraction exploiting flow injection/sequential injection analysis.** *Curr Anal Chem* 2005, **1**(3):329-343.
195. Cladera A, Miro M, Estela JM, Cerda V: **Multicomponent sequential injection analysis determination of nitro-phenols in waters by on-line liquid-liquid extraction and preconcentration.** *Anal Chim Acta* 2000, **421**(2):155-166.
196. Miro M, Cladera A, Estela JM, Cerda V: **Dual wetting-film multi-syringe flow injection analysis extraction - Application to the simultaneous determination of nitrophenols.** *Anal Chim Acta* 2001, **438**(1-2):103-116.
197. Miro M, Gomez E, Estela JM, Casas M, Cerda V: **Sequential injection Sr-90 determination in environmental samples using a wetting-film extraction method.** *Anal Chem* 2002, **74**(4):826-833.
198. Anthemidis AN, Adam ISI: **Development of on-line single-drop micro-extraction sequential injection system for electrothermal atomic absorption spectrometric determination of trace metals.** *Anal Chim Acta* 2009, **632**(2):216-220.
199. Chen W, Zhong GP, Zhou ZD, Wu P, Hou XD: **Automation of liquid-liquid extraction-spectrophotometry using prolonged pseudo-liquid drops and**



- handheld CCD for speciation of Cr(VI) and Cr(III) in water samples. *Anal Sci* 2005, **21**(10):1189-1193.
200. Pena F, Lavilla I, Bendicho C: **Immersed single-drop microextraction interfaced with sequential injection analysis for determination of Cr(VI) in natural waters by electrothermal-atomic absorption spectrometry.** *Spectrosc Acta B* 2008, **63**(4):498-503.
  201. Liu W, Lee HK: **Continuous-Flow Microextraction Exceeding 1000-Fold Concentration of Dilute Analytes.** *Anal Chem* 2000, **72**(18):4462-4467.
  202. Rezaee M, Assadi Y, Milani Hosseini M-R, Aghaee E, Ahmadi F, Berijani S: **Determination of organic compounds in water using dispersive liquid-liquid microextraction.** *J Chromatogr A* 2006, **1116**(1-2):1-9.
  203. Rezaee M, Yamini Y, Faraji M: **Evolution of dispersive liquid-liquid microextraction method.** *J Chromatogr A* 2010, **1217**(16):2342-2357.
  204. Herrera-Herrera AV, Asensio-Ramos M, Hernández-Borges J, Rodríguez-Delgado MÁ: **Dispersive liquid-liquid microextraction for determination of organic analytes.** *TrAC Trends in Analytical Chemistry* 2010, **29**(7):728-751.
  205. Dadfarnia S, Haji Shabani AM: **Recent development in liquid phase microextraction for determination of trace level concentration of metals— A review.** *Anal Chim Acta* 2010, **658**(2):107-119.
  206. Al-Saidi HM, Emara AAA: **The recent developments in dispersive liquid-liquid microextraction for preconcentration and determination of inorganic analytes.** *Journal of Saudi Chemical Society* (0).
  207. Andruch V, Kocúrová L, Balogh IS, Škrlíková J: **Recent advances in coupling single-drop and dispersive liquid-liquid microextraction with UV-vis spectrophotometry and related detection techniques.** *Microchem J* 2012, **102**(0):1-10.
  208. Kocúrová L, Balogh IS, Šandrejová J, Andruch V: **Recent advances in dispersive liquid-liquid microextraction using organic solvents lighter than water. A review.** *Microchem J* 2012, **102**(0):11-17.
  209. Pena-Pereira F, Lavilla I, Bendicho C: **Miniaturized preconcentration methods based on liquid-liquid extraction and their application in inorganic ultratrace analysis and speciation: A review.** *Spectrosc Acta B* 2009, **64**(1):1-15.
  210. Al-Saidi HM, Emara AAA: **The recent developments in dispersive liquid-liquid microextraction for preconcentration and determination of inorganic analytes.** *Journal of Saudi Chemical Society* 2011(0).
  211. Anthemidis AN, Ioannou K-IG: **On-line sequential injection dispersive liquid-liquid microextraction system for flame atomic absorption spectrometric determination of copper and lead in water samples.** *Talanta* 2009, **79**(1):86-91.
  212. Anthemidis AN, Ioannou K-IG: **Sequential injection dispersive liquid-liquid microextraction based on fatty alcohols and poly(etheretherketone)-**

- turnings for metal determination by flame atomic absorption spectrometry. *Talanta* 2011, **84**(5):1215-1220.
213. Anthemidis AN, Ioannou K-IG: **Development of a sequential injection dispersive liquid–liquid microextraction system for electrothermal atomic absorption spectrometry by using a hydrophobic sorbent material: Determination of lead and cadmium in natural waters.** *Anal Chim Acta* 2010, **668**(1):35-40.
214. Anthemidis AN, Mitani C, Balkatzopoulou P, Tzanavaras PD: **On-line micro-volume introduction system developed for lower density than water extraction solvent and dispersive liquid–liquid microextraction coupled with flame atomic absorption spectrometry.** *Anal Chim Acta* 2012, **733**(0):34-37.
215. Andruch V, Acebal CC, Škrlíková J, Sklenářová H, Solich P, Balogh IS, Billes F, Kocúrová L: **Automated on-line dispersive liquid–liquid microextraction based on a sequential injection system.** *Microchem J* 2012, **100**(0):77-82.
216. Cruz-Vera M, Lucena R, Cárdenas S, Valcárcel M: **One-step in-syringe ionic liquid-based dispersive liquid–liquid microextraction.** *J Chromatogr A* 2009, **1216**(37):6459-6465.
217. Maya F, Estela JM, Cerdá V: **Complete automated in-syringe dispersive liquid-liquid microextraction using solvents lighter than water.** *Analytical and Bioanalytical Chemistry* 2012, **402**:1383-1388.
218. Suárez R, Horstkotte B, Duarte CM, V. C: **Fully-automated fluorimetric determination of aluminium in seawater by in-syringe dispersive liquid-liquid microextraction.** *Anal Chem* 2012, **84**:9462-9469.
219. Horstkotte B, Alexovič M, Maya F, Duarte CM, Andruch V, Cerdá V: **Automatic determination of copper by in-syringe dispersive liquid–liquid microextraction of its bathocuproine-complex using long path-length spectrophotometric detection.** *Talanta* 2012, **99**(0):349-356.
220. Saleh A, Yamini Y, Faraji M, Rezaee M, Ghambarian M: **Ultrasound-assisted emulsification microextraction method based on applying low density organic solvents followed by gas chromatography analysis for the determination of polycyclic aromatic hydrocarbons in water samples.** *J Chromatogr A* 2009, **1216**(39):6673-6679.
221. Yan H, Wang H, Qin X, Liu B, Du J: **Ultrasound-assisted dispersive liquid–liquid microextraction for determination of fluoroquinolones in pharmaceutical wastewater.** *Journal of Pharmaceutical and Biomedical Analysis* 2011, **54**(1):53-57.
222. Farajzadeh MA, Mogaddam MRA: **Air-assisted liquid–liquid microextraction method as a novel microextraction technique; Application in extraction and preconcentration of phthalate esters in aqueous sample followed by gas chromatography–flame ionization detection.** *Anal Chim Acta* 2012, **728**(0):31-38.

223. Zhang Y, Lee HK: **Determination of ultraviolet filters in water samples by vortex-assisted dispersive liquid–liquid microextraction followed by gas chromatography–mass spectrometry.** *J Chromatogr A* 2012, **1249**(0):25-31.
224. Zhang P-P, Shi Z-G, Yu Q-W, Feng Y-Q: **A new device for magnetic stirring-assisted dispersive liquid–liquid microextraction of UV filters in environmental water samples.** *Talanta* 2011, **83**(5):1711-1715.
225. Skrlikova J, Andruch V, Sklenarova H, Chocholous P, Solich P, Balogh IS: *Anal Methods* 2012(2):1134-1139.
226. Horstkotte B, Suarez R, Solich P, V. C: **In-Syringe-Agitation: A powerful Lab-In Syringe approach for fully automation of Magnetic Stirring Assited Liquid Liquid Microextraction** *Anal Chim Acta- Accepted* 2013:dx.doi.org/10.1016/j.aca.2013.1005.1049.
227. Guyard HT: **Ueber die erzeugung von anilinsghwarz mittels der vanadinsalze und über die theorie der bildung dieses farbstoffes.** *Chemis Zentralblatt* 1875, **10**:420-423.
228. Witz G, Osmond F: *Bulletin de la Société Chimique de France* 1885, **45**:309.
229. Pérez-Bendito D, Silva M: **Kinetic Methods in Analytical Chemistry.** Chichester, England: Ellis Horwood Limited 1988.
230. Fortes PR, Feres MA, Zagatto EAG, Lima JLFC: **Sequential injections as an alternative to gradient exploitation for implementing differential kinetic analysis in a flow injection system.** *Talanta* 2010, **81**(4–5):1409-1412.
231. Cerdà A, Forteza R, Cerdà V: **Determination of iodide in table salt by flow-injection analysis using Pyrocatechol Violet.** *Food Chem* 1993, **46**(1):95-99.
232. Feng S, Liu X: **Spectrofluorimetric determination of uric acid based on its activation of catalytic oxidation of pyronine Y.** *Chemical Papers* 2008, **62**(3):318-322.
233. Ensafi AA, Abbasi S, Rezaei B: **Kinetic spectrophotometric method for the determination of oxalic acid by its catalytic effect on the oxidation of safranin by dichromate.** *Spectrochimica Acta Part a-Molecular and Biomolecular Spectroscopy* 2001, **57**(9):1833-1838.
234. Abbasi S, Esfandyarpour M, Taher MA, Daneshfar A: **Catalytic-kinetic determination of trace amount of formaldehyde by the spectrophotometric method with a bromate-Janus green system.** *Spectrochimica Acta Part a-Molecular and Biomolecular Spectroscopy* 2007, **67**(3-4):578-581.
235. Mohamed AA, Mubarak AT, Marestani ZMH, Fawy KF: **Highly sensitive and selective catalytic determination of formaldehyde and acetaldehyde.** *Talanta* 2008, **74**(4):578-585.
236. Crouch SR: **Trends in kinetic methods of analysis.** *Anal Chim Acta* 1993, **283**(1):453-470.
237. Mottola HA: **An account of kinetic determination and other kinetic aspects of analytical chemistry: from Cordoba to Erlangen.** *Analyst* 1993, **118**:675.

238. Hansen EH: **Exploiting kinetic-based flow-injection methods for quantitative chemical assays.** *Anal Chim Acta* 1992, **261**(1–2):125-136.
239. Crouch SR, Cullen TF, Scheeline A, Kirkor ES: **Kinetic Determinations and Some Kinetic Aspects of Analytical Chemistry.** *Anal Chem* 1998, **70**(12):53-106.
240. Crouch SR, Scheeline A, Kirkor ES: **Kinetic Determinations and Some Kinetic Aspects of Analytical Chemistry.** *Anal Chem* 2000, **72**(12):53-70.
241. Chen Z, Zhang N, Zhuo L, Tang B: **Catalytic kinetic methods for photometric or fluorometric determination of heavy metal ions.** *Microchim Acta* 2009, **164**(3-4):311-336.
242. Vlessidis AG, Evmiridis NP: **Periodate oxidation and its contribution to instrumental methods of micro-analysis—A review.** *Anal Chim Acta* 2009, **652**(1–2):85-127.
243. Shelor CP, Dasgupta PK: **Review of analytical methods for the quantification of iodine in complex matrices.** *Anal Chim Acta* 2011, **702**(1):16-36.
244. Liu J, Itoh J-I: **Kinetic method for determination of ascorbic acid on flow injection system by using its catalytic effect on the complexation reaction of an ultra sensitive colorimetric reagent of porphyrin with Cu(II).** *Spectrochimica Acta Part A: Molecular and Biomolecular Spectroscopy* 2007, **67**(2):455-459.
245. Kawamura K, Ikoma K, Igarashi S, Hisamoto H, Yao T: **Flow injection analysis combined with a hydrothermal flow reactor: Application to kinetic determination of trace amounts of iridium using a water-soluble porphyrin.** *Talanta* 2011, **84**(5):1318-1322.
246. Feng SL, Guo ZJ, Fan J, Chen XG, Sun JY: **Kinetic spectrophotometric determination of total iron in natural water by flow injection analysis using on-line preconcentration.** *Microchim Acta* 2005, **149**(1-2):61-65.
247. Shiobara T, Teshima N, Kurihara M, Nakano S, Kawashima T: **Catalytic flow injection determination of vanadium by oxidation of N-(3-sulfopropyl)-3,3',5,5'-tetramethylbenzidine using bromate.** *Talanta* 1999, **49**(5):1083-1089.
248. Nakano S, Tanaka E, Mizutani Y: **Flow-injection spectrophotometry of vanadium by catalysis of the bromate oxidation of N,N'-bis(2-hydroxyl-3-sulfopropyl)-tolidine.** *Talanta* 2003, **61**(2):203-210.
249. Keyvanfard M, Abedi N: **Flow-injection spectrophotometric determination of vanadium with malachite green oxalate by bromate in acidic and micellar medium.** *Rare Metals* 2011, **30**(3):216-221.
250. Su L, Li J, Ma H, Tao G: **Determination of trace amounts of manganese in natural waters by flow injection stopped-flow catalytic kinetic spectrophotometry.** *Anal Chim Acta* 2004, **522**(2):281-288.
251. Nakano S, Tanaka K, Oki R, Kawashima T: **Flow-injection spectrophotometry of manganese by catalysis of the periodate oxidation**

- of **2,2'-azinobis(3-ethylbenzothiazoline-6-sulfonic acid)**. *Talanta* 1999, **49**(5):1077-1082.
252. Nakano S, Matumoto Y, Yoshii M: **Flow-injection photometric determination of manganese(II) based on its catalysis of the periodate oxidation of N,N'-bis(2-hydroxy-3-sulfopropyl)tolidine**. *Talanta* 2005, **68**(2):312-317.
253. Maniasso N, Zagatto EAG: **Flow-injection spectrophotometric catalytic determination of manganese in plants exploiting the aerial oxidation of diphenyl carbazone**. *Anal Chim Acta* 1998, **366**(1-3):87-92.
254. Li H, Zhang X-s, Zou Y-q, Xie Y-h: **Study on a new method for determining trace amounts of manganese(II) in water by flow-injection catalytic kinetic spectrophotometry**. *Spectroscopy and Spectral Analysis* 2007, **27**(4):785-788.
255. Lunvongsa S, Oshima M, Motomizu S: **Determination of total and dissolved amount of iron in water samples using catalytic spectrophotometric flow injection analysis**. *Talanta* 2006, **68**(3):969-973.
256. Carneiro JMT, Dias ACB, Zagatto EAG, Honorato RS: **Spectrophotometric catalytic determination of Fe(III) in estuarine waters using a flow-batch system**. *Anal Chim Acta* 2002, **455**(2):327-333.
257. Lunvongsa S, Takayanagi T, Oshima M, Motomizu S: **Novel catalytic oxidative coupling reaction of N,N-dimethyl-p-phenylenediamine with 1,3-phenylenediamine and its applications to the determination of copper and iron at trace levels by flow injection technique**. *Anal Chim Acta* 2006, **576**(2):261-269.
258. Weeks DA, Bruland KW: **Improved method for shipboard determination of iron in seawater by flow injection analysis**. *Anal Chim Acta* 2002, **453**(1):21-32.
259. Lohan MC, Aguilar-Islas AM, Bruland KW: **Direct determination of iron in acidified (pH 1.7) seawater samples by flow injection analysis with catalytic spectrophotometric detection: Application and intercomparison**. *Limnology and Oceanography-Methods* 2006, **4**:164-171.
260. Kawashima T, Itabashi H, Teshima N, Kurihara M, Nakano S: **Flow-Injection Determination of Copper(II) Based on Its Catalytic Effect on the Oxidative Coupling of 3-Methyl-2-benzothiazolinone Hydrazone with N-Ethyl-N-(2-hydroxy-3-sulfopropyl)-3,5-dimethoxyaniline in a Micellar Medium**. *Anal Sci* 1999, **15**(9):835-839.
261. Sekine Y, Shitanda I, Itagaki M, Watanabe K, Nakano S, Kawashima T: **Flow injection determination of trace amounts of copper based on its catalytic effect on the oxidation of 3, 3', 5, 5'-tetramethylbenzidine by cumene hydroperoxide**. *Microchim Acta* 2010, **170**(1-2):113-119.
262. Crespo GA, Andrade FJ, Iñón FA, Tudino MB: **Kinetic method for the determination of trace amounts of copper(II) in water matrices by its catalytic effect on the oxidation of 1,5-diphenylcarbazide**. *Anal Chim Acta* 2005, **539**(1-2):317-325.



263. Mozzhukhin AV, Moskvina AL, Khudyakov YS: **Flow-injection photometric determination of copper(II) microconcentrations in natural waters.** *J Anal Chem* 2013, **68**(3):228-232.
264. Wang H, Zhou Y, Zhao Y, Li Q, Chen X, Hu Z: **Optimization of on-line microwave flow injection analysis system by artificial neural networks for the determination of ruthenium.** *Anal Chim Acta* 2001, **429**(2):207-213.
265. Zeng Y-B, Xu H-P, Liu H-T, Wang K-T, Chen X-G, Hu Z-D, Fan B-t: **Application of artificial neural networks in multifactor optimization of an on-line microwave FIA system for catalytic kinetic determination of ruthenium (III).** *Talanta* 2001, **54**(4):603-609.
266. Ensafi AA, Chamjangali MA, Mansour HR: **Catalytic spectrophotometric determination of ruthenium by flow injection method.** *Talanta* 2001, **55**(4):715-720.
267. Khomutova EG, Ostanina OI: **A Catalytic Method for the Determination of Trace Osmium in Continuous Flow and Flow Injection Systems.** *J Anal Chem* 2011, **66**(5):522-527.
268. Chen XG, Xu HP, Dong LJ, Liu HT, Zeng YB, Hu ZD: **Application of artificial neural networks in multivariable optimization of an on-line microwave FIA system for catalytic kinetic determination of iridium(III).** *Anal Bioanal Chem* 2002, **373**(8):883-888.
269. Shpigun LK, Kamilova PM, Shushenachev YV: **Flow-injection determination of gold(III) based on its catalytic effect on the peroxodisulfate oxidation of bromopyrogallol red.** *J Anal Chem* 2002, **57**(11):1049-1054.
270. Themelis DG, Trellopoulos AV, Tzanavaras PD, Sofoniou M: **Highly selective flow injection spectrophotometric determination of gold based on its catalytic effect on the oxidation of variamine blue by potassium iodate in aqueous N,N-dimethylformamide medium.** *Talanta* 2007, **72**(1):277-281.
271. Nogueira ARA, Souza GB, Batista LAR, Arruda MAZ, Miyazawa M: **Catalytic determination of cobalt by flow injection spectrophotometry: application in animal faeces analysis using hydrochloric acid as extracting solution.** *Animal Feed Science and Technology* 1998, **74**(1):79-84.
272. Kaneko M, Kurihara M, Nakano S, Kawashima T: **Flow-injection determination of chromium(III) by its catalysis on the oxidative coupling of 3-methyl-2-benzothiazolinone hydrazone with N-ethyl-N-(2-hydroxy-3-sulfopropyl)-3-methoxyaniline.** *Anal Chim Acta* 2002, **474**(1-2):167-176.
273. El-Ries MA, Khaled E, Zidane FI, Ibrahim SA, Abd-Elmonem MS: **Catalytic spectrophotometric determination of iodide in pharmaceutical preparations and edible salt.** *Drug Testing and Analysis* 2012, **4**(2):129-135.
274. Sandell EB, Kolthoff IM: **Chronometric catalytic method for the determination of micro quantities of iodine.** *Journal of American Chemical Society* 1934, **56**(6):1426-1428.
275. Erustes JA, Forteza R, Cerda V: **Sequential-injection procedure for determination of iodide in pharmaceutical and drinking water samples by**

- catalytic reaction with spectrophotometric detection. *J AOAC Int* 2001, **84**(2):337-341.**
276. Choengchan N, Lukkanakul K, Ratanawimarnwong N, Waiyawat W, Wilairat P, Nacapricha D: **Use of pseudo-first order kinetics in flow injection for determination of trace inorganic iodine.** *Anal Chim Acta* 2003, **499**(1-2):115-122.
277. Nacapricha D, Muangkaew S, Ratanawimarnwong N, Shiwatana J, Grudpan K: **Continuous and stopped flow injection for catalytic determination of total iodine in urine.** *Analyst* 2001, **126**(1):121-126.
278. Mubarak AT, Mohamed AA, Fawy KF, Al-Shihry AS: **A novel kinetic determination of nitrite based on the perphenazine-bromate redox reaction.** *Microchim Acta* 2007, **157**(1-2):99-105.
279. Nouroozi S, Mirshafian R: **Flow injection kinetic spectrophotometric method for the determination of trace amounts of nitrite.** *Talanta* 2009, **79**(4):1149-1153.
280. Valero M, Galignani M, Cerdá V, Brunetto R: **Development of a kinetic flow analysis spectrophotometric method for determination of nitrite traces, based on its catalytic effect on the redox reaction between thionine and bromate.** *Ciencia* 2004, **12**:189-204.
281. Gong ZJ, Zhang XS, Chen GH, Xiao XF: **Flow injection kinetic spectrophotometric determination of trace amounts of Se(IV) in seawater.** *Talanta* 2005, **66**(4):1012-1017.
282. Harita Y, Hori T, Sugiyama M: **Air-segmented continuous-flow analysis for molybdenum in various geochemical samples.** *Microchim Acta* 2003, **142**(1-2):71-78.
283. Tu J, Zhang X, Dai S, Yu L, Tong L, Sun D, Liu H, Yu L: **Kinetic spectrophotometric flow injection determination of hyamine cationic surfactants in tannery effluent.** *J Soc Leather Technol Chem* 2009, **93**(3):114-117.
284. Liu J, Itoh J-i: **Kinetic determination of cysteine on flow injection system by utilizing catalytic complexation reaction of Cu(II) with 5,10,15,20-tetrakis (4-N-trimethylammino-phenyl) porphyrin.** *Talanta* 2006, **70**(4):791-796.
285. Safavi A, Baezzat MR: **Fluorimetric Kinetic-FIA Determination of Ag(I) Based on Its Catalytic Effect on the Reduction Reaction of Safranin with Iodide.** *Microchem J* 1998, **58**(2):138-143.
286. Tang B, Zhang H, Wang Y: **On-line separation, preconcentration and determination of trace amounts of gold in mineral sample by flow injection catalytic kinetic spectrofluorimetry.** *Anal Chim Acta* 2004, **525**(2):305-311.
287. Tang B, Zhang H, Wang Y: **Flow injection kinetic spectrofluorimetric determination of trace amounts of palladium.** *Anal Chim Acta* 2004, **511**(1):17-23.

288. Tang B, Zhang H, Wang Y: **Flow injection kinetic spectrofluorimetric determination of trace amounts of osmium.** *Spectrochimica Acta Part a-Molecular and Biomolecular Spectroscopy* 2005, **61**(9):2239-2244.
289. Bu L-H, Shi X-F, Zhang H, Kong Q-C, Cui G-W, Tang B: **Flow Injection Catalytic Kinetic Spectrofluorimetric Determination of Trace Amount of Ruthenium.** *Chinese J Anal Chem* 2008, **36**(11):1510-1514.
290. Paleologos EK, Koupparis MA, Karayannis MI, Veltsistas PG: **Nonaqueous catalytic fluorometric trace determination of vanadium based on the pyronine B-hydrogen peroxide reaction and flow injection after cloud point extraction.** *Anal Chem* 2001, **73**(18):4428-4433.
291. Tortajada-Genaro LA, Campins-Falco P, Bosch-Reig F: **Analyser of chromium and/or cobalt.** *Anal Chim Acta* 2003, **488**(2):243-254.
292. Perez-Ruiz T, Martinez-Lozano C, Tomas V, Fenoll J: **Chemiluminescent determination of oxalate based on its enhancing effect on the oxidation of methyl red by dichromate.** *Anal Chim Acta* 2005, **552**(1-2):147-151.
293. Caro A, Cortes G, Cerda V: **Kinetic-thermometric determination of manganese(ii) based on its catalytic action on the oxidation of sulfanilic acid by periodate.** *Analyst* 1990, **115**(6):753-755.
294. Estela JM, Caro A, Forteza R, Cerdà V: **Kinetic determination of manganese by its catalytic effect on the oxidation of Alizarin S by hydrogen peroxide.** *Thermochim Acta* 1992, **200**(0):467-474.
295. Oms MT, Forteza R, Cerdà V: **Automatic kinetic thermometric method for the determination of ultratraces of cobalt.** *Anal Chim Acta* 1992, **258**(1):177-182.
296. Magni DM, Olivieri AC, Bonivardi AL: **Artificial neural networks study of the catalytic reduction of resazurin: stopped-flow injection kinetic-spectrophotometric determination of Cu(II) and Ni(II).** *Anal Chim Acta* 2005, **528**(2):275-284.
297. Ensafi AA, Kazemzadeh A: **Simultaneous determination of nitrite and nitrate in various samples using flow injection with spectrophotometric detection.** *Anal Chim Acta* 1999, **382**(1-2):15-21.
298. Ensafi AA, Rezaei B, Nouroozi S: **Simultaneous spectrophotometric determination of nitrite and nitrate by flow injection analysis.** *Anal Sci* 2004, **20**:1749-1753.
299. Lunvongsa S, Tsuboi T, Motomizu S: **Sequential Determination of Trace Amounts of Iron and Copper in Water Samples by Flow Injection Analysis with Catalytic Spectrophotometric Detection.** *Anal Sci* 2006, **22**(1):169.
300. Ensafi AA, Chamjangali MA, Mansour HR: **Sequential Determination of Iron(II) and Iron(III) in Pharmaceutical by Flow-Injection Analysis with Spectrophotometric Detection.** *Anal Sci* 2004, **20**(4):645.
301. Gervasio APG, Fortes PR, Meneses SRP, Miranda CES, Zagatto EAG: **An improved flow-injection system for spectrophotometric determination of molybdenum and tungsten in tool steels.** *Talanta* 2006, **69**(4):927-931.



302. Ohno S, Tanaka M, Teshima N, Sakai T: **Successive determination of copper and iron by a flow injection-catalytic photometric method using a serial flow cell.** *Anal Sci* 2004, **20**(1):171-175.
303. Yuan D, Fu D: **Flow-Injection Determination of Iron Based on Its Catalysis on the Oxidation Reaction of Xylenol Orange by Potassium Bromate.** *Anal Letters* 2011, **44**(1-3):271-283.
304. Oguma K, Yoshioka O, Noro J, Sakurai H: **Simultaneous determination of vanadium(IV) and vanadium(V) by flow injection analysis using kinetic spectrophotometry with Xylenol Orange.** *Talanta* 2012, **96**(0):44-49.
305. Wang J, He R: **Stopped-flow injection kinetic determination of multicomponent samples: Simultaneous determination of mercury(II) and silver(I).** *Anal Chim Acta* 1994, **294**(2):195-199.
306. Müller H, Müller V, Hansen EH: **Simultaneous differential rate determination of iron(II) and iron(III) by flow-injection analysis.** *Anal Chim Acta* 1990, **230**(0):113-123.
307. Ye Y-Z, Mao H-Y, Chen Y-H: **Catalytic kinetic simultaneous determination of iron, silver and manganese with the Kalman filter by using flow injection analysis stopped-flow spectrophotometry.** *Talanta* 1998, **45**(6):1123-1129.
308. Zhou Y, Li YQ, Yang JG, Zheng B: **Simultaneous determination of copper and iron by flow-injection catalytic kinetic spectrophotometry with multi-channel detector.** *Spectroscopy and Spectral Analysis* 2003, **23**(2):374-376.
309. Chen Y, Carroll AD, Scampavia L, Ruzicka J: **Automated Method, Based on Micro-Sequential Injection, for the Study of Enzyme Kinetics and Inhibition.** *Anal Sci* 2006, **22**(1):9-14.
310. Ponghong K, Hartwell SK, Grudpan K: **Sequential injection Lab-at-valve (SI-LAV) segmented flow system for kinetic study of an enzyme.** *Talanta* 2011, **85**(1):804-808.
311. Abbasi S, Valinezhad R, Khani H: **A novel kinetic spectrophotometric method for the determination of ultra trace amount of cyanide.** *Spectrochimica Acta Part a-Molecular and Biomolecular Spectroscopy* 2010, **77**(1):112-116.
312. Pastor FT, Milovanovic GA, Todorovic M: **Kinetic method for the determination of traces of thyroxine by its catalytic effect on the Mn(III) metaphosphate-As (III) reaction.** *Talanta* 2008, **74**(5):1556-1561.
313. Mitic SS, Miletic GZ, Pavlovic AN, Tosic SB, Velimirovic DS: **Development and evaluation of a kinetic-spectrophotometric method for determination of arginine.** *Journal of the Chinese Chemical Society* 2007, **54**(1):47-54.
314. Walsh MI, Sharaf-EI-Din MK, Metwally MES, Shabana MR: **Kinetic spectrophotometric determination of ranitidine.** *Journal of the Chinese Chemical Society* 2004, **51**(3):523-530.



# Capítulo 2

## Objetivos



## 2. Objetivos

En la última década, las técnicas de análisis en flujo han tenido un marcado desarrollo, y sus numerosas aplicaciones como medios para la automatización del laboratorio las han posicionado en un lugar relevante en campos entre los que se destacan el análisis ambiental, el clínico y farmacéutico, el análisis de alimentos, etc. Sin embargo, como se ha visto a lo largo de la introducción, estas técnicas poseen algunas limitaciones, no han sido explotadas lo suficiente, como sucede con la automatización de métodos cinético-catalíticos, o simplemente, recién empiezan a incorporarse en el desarrollo de algunos métodos emergentes, como es el caso de la micro-extracción líquido-líquido dispersiva o asistida mediante agitación magnética. Esta tesis intenta dar respuesta a algunos de los problemas del campo de la automatización anteriormente señalados.

Teniendo en cuenta que esta tesis doctoral forma parte del proyecto del Plan Nacional en Ciencia y Tecnología Química, con referencia CTQ 2010-15541, titulado "*Desarrollo de métodos automáticos de análisis. Aplicación a planes de vigilancia ambiental*", su objetivo general es el desarrollo de nuevos métodos automáticos para la determinación de analitos de interés ambiental.

Para alcanzar dicho objetivo se ha pensado en la utilización de dos técnicas de análisis en flujo, tres técnicas de detección y dos métodos de tratamiento de muestras diferentes, con el fin de crear analizadores automáticos, de bajo coste, portátiles, con una alta frecuencia de análisis y que minimicen el consumo de reactivos y la generación de residuos. El objetivo no sólo ha sido el desarrollo de nuevas metodologías analíticas sino también su aplicación a la determinación de analitos tanto de aniones como de cationes inorgánicos en muestras de aguas fundamentalmente marinas, aunque también se han aplicado a algunos fármacos y extractos acuosos.

Como objetivos específicos para esta tesis se han propuesto los siguientes:

- 1- Desarrollo de un método simple y automático, de bajo coste y portátil que permita la determinación de cadmio mediante voltamperometría de redisolución anódica usando electrodos impresos modificados con película de bismuto.
- 2- Desarrollo y automatización, mediante la técnica de MSFIA, de un método para la determinación de amonio en muestras de aguas naturales y marinas utilizando la difusión gaseosa y la detección conductimétrica.

- 3- Aplicación de la experiencia adquirida en el apartado anterior para el desarrollo de un analizador automático, basado en la técnica de MPFS, para la determinación de amonio y de carbono inorgánico total en muestras de aguas marinas mediante difusión gaseosa y detección conductimétrica
- 4- Uso y mejora de un sistema automatizado para llevar a cabo extracciones líquido-líquido dentro de la jeringa de una bureta automática, incluyendo la mezcla y la separación de las fases. Se ha pensado en el desarrollo, optimización y aplicación de este sistema a la determinación de cromo (VI) en muestras de agua mediante detección espectrofotométrica.
- 5- Desarrollo de un chip conductor de microfluidos para la automatización de métodos cinético-catalíticos de análisis mediante MSFIA, con el objetivo de minimizar de consumo de reactivos, y su aplicación a la determinación de yoduro en agua de mar.

# Capítulo 3

## Materiales y Métodos

En este capítulo se presenta la instrumentación utilizada en la tesis. Se dedica especial atención a los dispositivos y sistemas para el tratamiento en flujo de la muestra, muchos de ellos fabricados en nuestro grupo de investigación. También se incluyen los sensores desarrollados y los detectores. Debido a la importancia del software en los sistemas automáticos, se dedica un apartado a explicar las ventajas del programa AutoAnalysis y su aplicación en los trabajos presentados. Por último se describen brevemente las técnicas de procesamiento de datos, enfocadas a la optimización multivariante que hicieron posible el desarrollo de los trabajos.





### 3 Materiales y métodos

#### 3.1 Instrumentación para las técnicas en flujo

Los instrumentos utilizados en esta tesis para impulsar los líquidos dentro de la red de flujo han sido: un módulo de multijeringas [1] Bu4S (Crison Instruments S.A., Alella, Barcelona, España) y un módulo de microbombas para un sistema en flujo multibombas (MPFS) (Sciware Systems SL, Bunyola, España). Además se han utilizado otros instrumentos que han contribuido a la manipulación automática de los fluidos, tales como una válvula rotatoria de selección (SV) de 8 puertos de un módulo de válvulas de selección (VA1+1, Crison Instruments) y un muestreador automático (AS) (Crison Instruments) de 45 posiciones para tubos de muestra de 15 mL.

Los instrumentos se han conectado al puerto serie de un ordenador para el control remoto de las operaciones a través de una interface RS232 utilizando el software AutoAnalysis (Sciware Systems SL, Bunyola, España). A continuación se describen en detalle la instrumentación utilizada en los métodos propuestos.

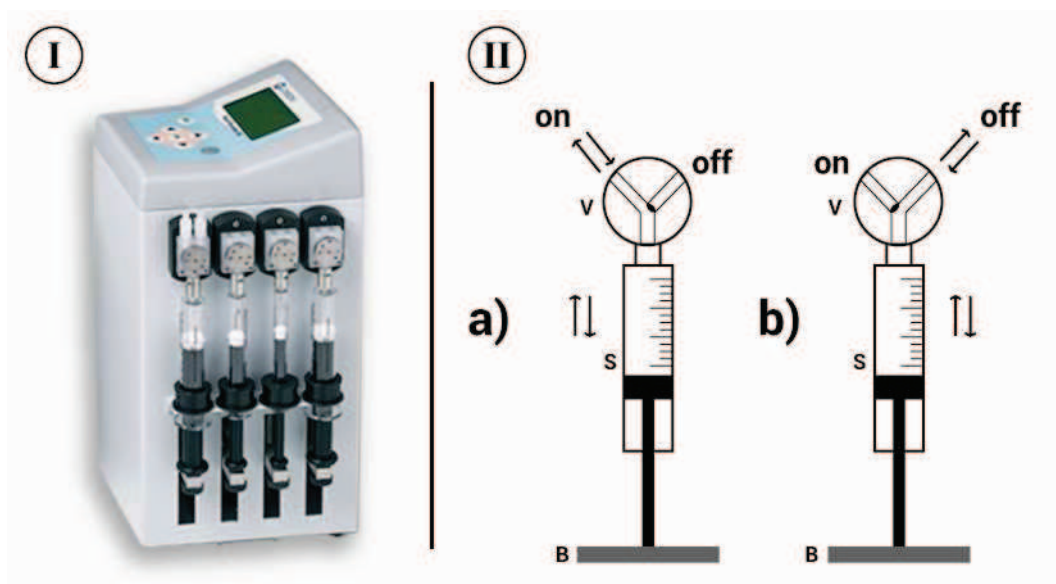
##### 3.1.1 Módulo de multijeringas

El módulo de multijeringa es el componente principal del análisis por inyección en flujo multijeringa (MSFIA) [1]. En la Figura 3.1 se muestra una imagen (I) y un esquema (II) del funcionamiento del módulo multijeringa. Este módulo, también conocido como bureta multijeringa (MB), se puede equipar hasta con cuatro jeringas de volúmenes entre 0.5 y 10 mL, (S). Este módulo también puede ser usado para desarrollar un sistema de análisis por inyección secuencial (SIA) [2] al colocar una sola jeringa. Esta bureta automática se utiliza como sistema para la propulsión de los líquidos.

Como se muestra en la Figura 3.1, la cabeza de cada jeringa está conectada, mediante una conexión “*Luer bayonet*”, a una válvula solenoide (V) de tres vías (N-Research, Caldwell, NJ, EEUU), integrada a la parte frontal superior de la bureta. Esta conexión permite incorporar jeringas a la red de flujo y facilita la aplicación de sistemas multiconmutados. Los émbolos de las jeringas están colocados sobre una barra de acero externa (B), cuyo desplazamiento se controla mediante un motor paso a paso. De esta manera, todos los émbolos se mueven simultánea y unidireccionalmente

inyectando o aspirando el líquido hacia la red de flujo. Los caudales son proporcionales al volumen de las jeringas y al número de pasos por segundos del motor.

Los motores de paso de las buretas multijeringa pueden ser de 5.000, 16.000 o 40.000 pasos. Su combinación con la variedad de volúmenes de las jeringas (0,5-10 mL) permite manipular microlitros con alta precisión, en un amplio rango de caudales ( $\mu\text{L min}^{-1}$  –  $\text{mL min}^{-1}$ ), con el mismo módulo de multijeringa. Los cilindros de las jeringas (Hamilton, Bonaduz, Suiza) son de vidrio. Sus émbolos pueden ser de plástico o metálicos y tiene un cabezal de polietileno o politetrafluoroetileno que permite el uso de reactivos agresivos.

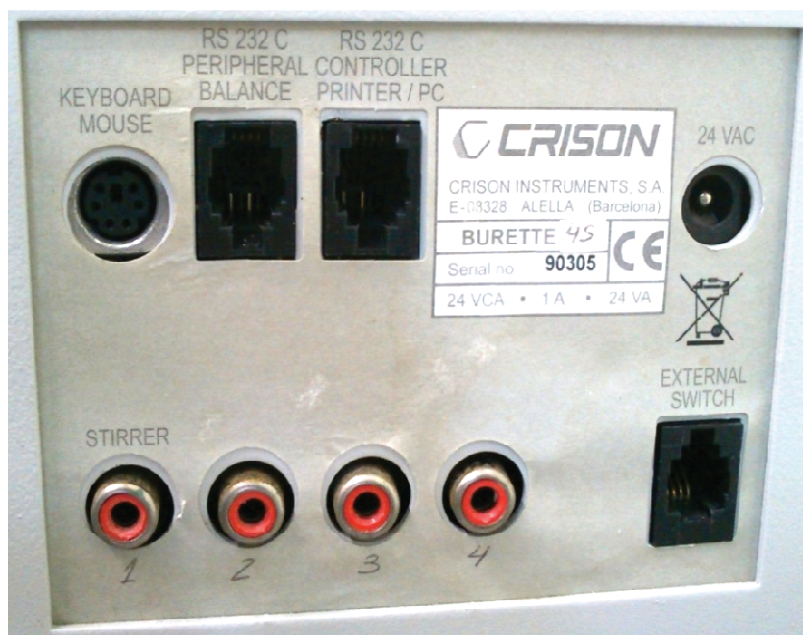


**Figura 3.1.**(I) Bureta Multijeringa Crison 4S, equipada con jeringas de volúmenes diferentes. (II) Esquema del funcionamiento de la válvula solenoide ubicada en la cabeza de cada jeringa. a) Activando la válvula solenoide: posición *on* y b) desactivando la válvula: posición *off*. S, jeringas, V, válvulas solenoides, B: barra de acero común a las jeringas.

Las válvulas solenoides de tres vías instaladas en la cabeza de cada jeringa permiten cuatro combinaciones de desplazamiento de líquidos según su estado activado (*on*) o desactivado (*off*): *on*-dispensado, *on*-aspirado, *off*-dispensado, *off*-aspirado, Figura 3.1 (II) a) y b) respectivamente. Generalmente, las válvulas se colocan en la posición *on*

para conectar con el sistema y en posición *off* para hacerlo con los recipientes que contienen la muestra y los reactivos.

El módulo multijeringa tiene cuatro puertos de salida eléctrica suplementarios disponibles en su parte posterior como se muestra en la Figura 3.2. Estos puertos funcionan como fuentes de alimentación externa de voltaje regulable hasta un máximo de unos 13 V y son controlados por el software a través del módulo. Ellos permiten la conexión adicional y el control remoto de válvulas adicionales de conmutación, microbombas y otros instrumentos, ya sea directamente o mediante relé, como pueden ser motores, sistemas de calentamiento, de agitación y equipos de medición. Esta característica amplía las posibilidades de construcción de redes de flujo muy sofisticadas y con mayores aplicaciones.



**Figura 3.2** Conexiones situadas en la parte posterior de una bureta multijeringa.

Las válvulas solenoides externas son usadas para redirigir los líquidos dentro de la red en un sistema multiconmutado, como algunos de los presentados en esta tesis. En la Figura 3.3 se muestran dos ejemplos de válvulas solenoides. El funcionamiento de estas válvulas es idéntico al descrito anteriormente para las válvulas incorporadas en la multijeringa. Cada puerto adicional de la bureta provee 13 V con una corriente máxima de 5 A, permitiendo la activación y desactivación de la válvula conectada.



**Figura 3.3** Válvulas solenoide externas Takasago.

En la parte posterior del módulo de multijeringas hay otra salida que permite la conexión “en cadena” de otro equipo de la misma configuración de comunicación, por ejemplo, un módulo de válvulas de selección (Figura 3.4). Este tipo de módulo se compone de una válvula de selección (SV) rotatoria de 8 puertos, típica de los sistemas SIA, colocada en la parte superior, y una válvula de inyección de 6 puertos y dos posiciones, clásica de los sistemas FIA, en su parte inferior. Este módulo también tiene su parte posterior, un puerto de entrada y otro de salida que permite formar una cadena de comunicación al conectar más módulos incluyendo el muestreador automático usado en esta tesis.



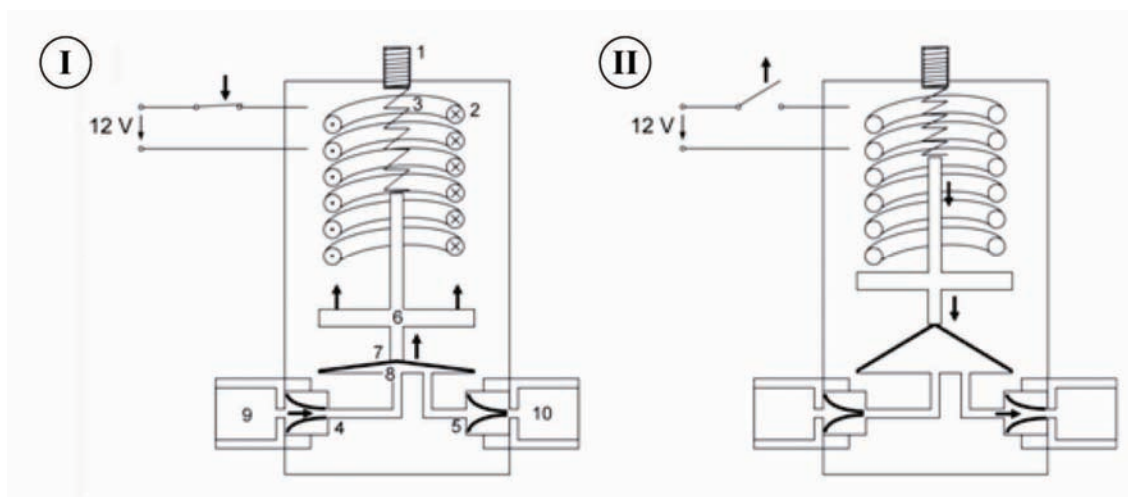
**Figura 3.4** Módulo de válvulas mixto. Válvula de selección de 8 puertos en su parte superior. Válvula de inyección de 6 puertos en su parte inferior.

### **3.1.2 Módulo de microbombas para sistemas en flujo multibombas**

Un sistema en flujo multibombas (MPFS) [3] está compuesto por microbombas solenoides (SMP) (BIO-ChemValve, NJ, EEUU) con volúmenes nominales de 8, 20 o

25  $\mu\text{L}$  y un módulo de microbombas (Sciware Systems S.L.) que las controla y se comunica con el ordenador.

Una SMP es un dispositivo operado por un solenoide y está diseñado para dispensar discretamente volúmenes de un líquido. En la Figura 3.5 se muestra el funcionamiento de una SMP. La solución aspirada queda separada del mecanismo interno de la SMP por una membrana que actúa como diafragma (7) y está conectada a un inductor (6), que está forzado en su posición baja (SMP vacío) por la presión de un muelle (3). Cuando el solenoide se activa eléctricamente (Figura 3.5 A), el campo magnético atrae al inductor contrayendo el muelle y simultáneamente retrayendo el diafragma para crear un vacío parcial dentro del cuerpo de la bomba. Esto permite que el líquido sea aspirado a través de una válvula de goma de no-retroceso posicionada en la entrada (4). Cuando el solenoide se desactiva (*off*) (Figura 3.5 B), el muelle se libera y fuerza al diafragma a bajar, expulsando el líquido a través de otra válvula de goma de no-retroceso colocada en la salida (5). Las válvulas de entrada y salida están diseñadas para que funcionen en un solo sentido, es decir, bloquean el paso del líquido en el sentido opuesto a su dirección predeterminedada, garantizando un flujo unidireccional [4, 5].



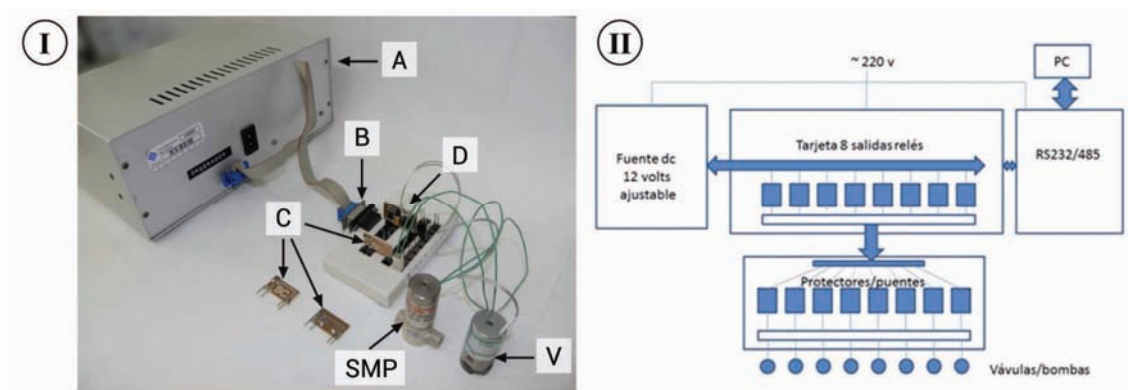
**Figura 3.5** Esquema del funcionamiento de una microbomba solenoide (I) activada (aspiración) y (II) desactivada (expulsión). Elementos: 1, pretensor del muelle; 2, solenoide; 3, muelle; 4, válvula de entrada; 5, válvula de salida; 6, inductor; 7, membrana; 8 volumen interno de la bomba; 9, entrada; 10, salida.

Las SMPs requieren un ciclo completo de activación/desactivación (pulso) para dispensar su volumen interno. Con la repetición de este ciclo se crea un flujo pulsado

cuyo caudal dependerá de la frecuencia de dichos ciclos, del volumen interno de las SMPs y de su robustez frente a la resistencia que crea el fluido a pasar a través de la red de tubos [5]. De esta manera, cada SMP permite inyectar volúmenes específicos de reactivos o muestras a un determinado caudal, variando sólo el número de pulsos y su frecuencia. El cuerpo de las SMPs está hecho de acero en la parte superior que contiene la parte eléctrica y de PEEK en la parte inferior, donde está el sistema de bombeo en contacto con los líquidos. Las SMPs son activadas con 12 V y controladas por ordenador a través del módulo de microbombas o de las salidas adicionales de la MB.

En esta tesis se utilizó un módulo de microbombas de 8 puertos para controlar las SMPs. Este módulo, desarrollado y distribuido por Sciware Systems SL utiliza una interface RS232 para comunicarse con el ordenador a través del programa AutoAnalysis. Como se muestra en la Figura 3.6, el módulo de microbombas está compuesto por una caja (A) que contiene una fuente de alimentación y un circuito interno que distribuye la corriente para cada puerto de salida, y una interfase (B) que permite conectar las microbombas. Además se utiliza un circuito especial (C) para cerrar el circuito de la interface. Este módulo además permite conectar válvulas solenoides, en este caso se utiliza un circuito (D) diferente que actúa como regulador del voltaje y protector de las válvulas.

Las SMPs también pueden ser conectadas a las salidas adicionales de la MB a través de la interface (B) adaptada para 4 microbombas.

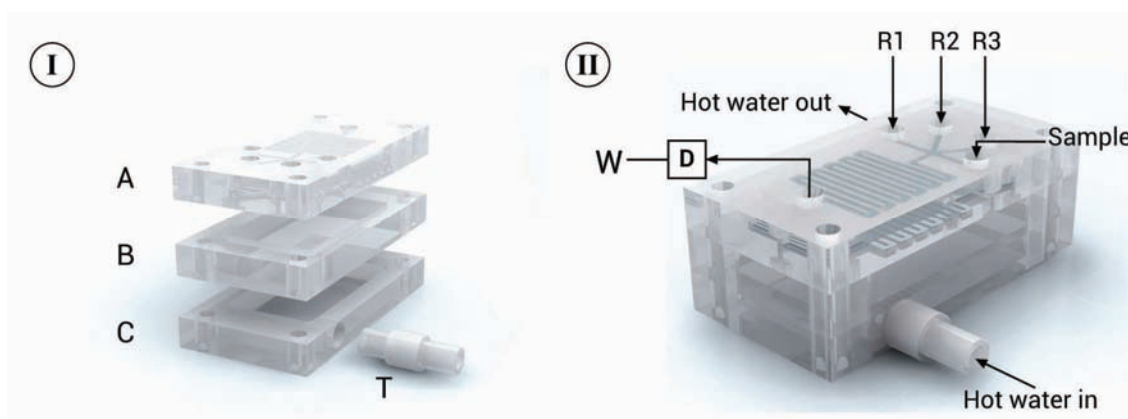


**Figura 3.6** Imagen de un modulo de microbombas, compuesto por una caja (A) con la fuente de alimentación, una interface (B) con 8 puertos de salida, una microbomba (SMP), una válvula solenoide (V), y circuitos para conectar las SMP (C) y las V (D).



### 3.1.3 Lab on a Chip

Uno de los dispositivos desarrollados por el grupo de investigación, y utilizados en esta tesis es una pieza que integra diferentes partes y operaciones que componen la red de flujo. A estos sistemas unitarios que incorporan varias funciones le llamamos *Chip*, y la posibilidad de integrar en él un proceso analítico completo dio origen al nombre *Lab-on-a-Chip*. El Chip desarrollado en esta tesis tiene la función de mezclar los reactivos y la muestra y calentarlos mientras ocurre una reacción. Este dispositivo consiste en tres piezas de PMMA de 85 x 44 x 10 mm. La Figura 3.7 muestra un esquema del Chip utilizado.



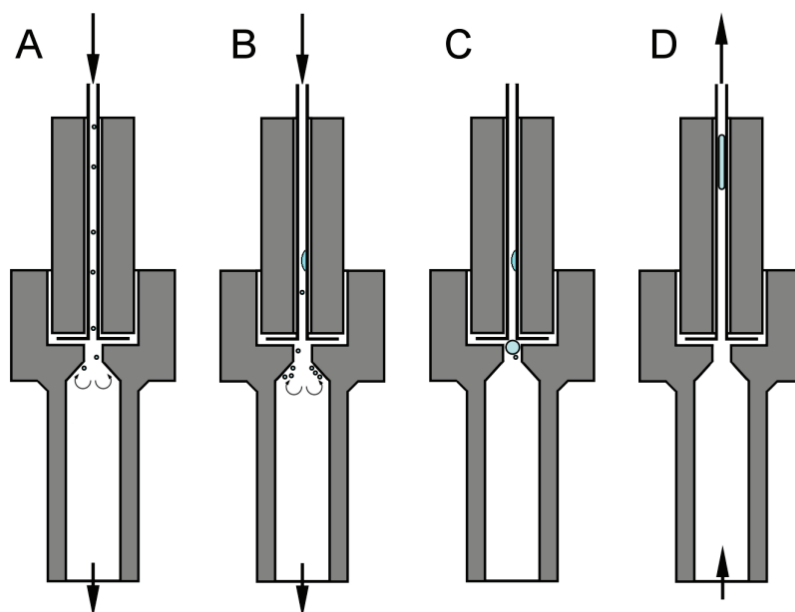
**Figura 3.7** (I) Esquema tridimensional del Chip utilizado en la tesis compuesto por las piezas A, que contiene el canal conductor; B, que sella dicho canal y lo separa de la cavidad que contiene el agua de calentamiento, localizada entre B y C. T, tubos de PMMA para la entrada y salida del agua caliente, conectado a la pieza C. (II) Imagen del Chip con la dirección de los fluidos.

En la cara superior de la pieza A se hicieron cuatro conexiones tipo UNF  $\frac{1}{4}28$  para conectar los tubos que suministran la muestra y los reactivos así como una salida para conectar una celda de detección en flujo. En la cara opuesta se trazó un punto de confluencia para reactivos y muestra y un bucle de reacción (en forma de serpentín) con un canal de 0.8 x 0.8 x 331 mm, utilizando una fresadora controlada por ordenador (CNC). Posteriormente se pegaron las piezas A y B para cubrir el circuito de flujo, mediante la aplicación de una fina película de ácido metacrílico como reportado por [6]. Ambas piezas fueron fijadas y apretadas con la ayuda de cuatro tornillos y curadas

durante 1h con luz ultravioleta (254 nm). Posteriormente se practicó una cavidad en la parte inferior de la pieza B y otra idéntica en la cara superior de la pieza C. Con la ayuda de los 4 tornillos y una lámina de silicona, la pieza C se fijó a las otras dos, dejando una cavidad de 52.3 x 29.5 x 11.5 mm (17.7 mL). La función de esta cavidad es permitir la recirculación de agua a la temperatura deseada para termostatar el Chip. Para garantizar la entrada y salida del agua de calentamiento, se insertaron dos tubos (T) de PMMA de (4.5mm *id* y 10.0 mm *od*) a ambos lados de la pieza. En la Figura 3.7 se muestra una imagen del *Chip* utilizado en esta tesis y se indican las direcciones de los fluidos.

### 3.1.4 Desburbujador para sistemas multijeringa

En esta tesis se desarrolló un dispositivo para eliminar las burbujas que se forman al aspirar la muestra y los reactivos en un sistema MSFIA. El esquema de la Figura 3.8 representa un corte longitudinal del desburbujador para MSFIA y explica su funcionamiento.



**Figura 3.8** Esquema de funcionamiento del desburbujador diseñado especialmente para MSFIA. El dispositivo va acoplado a la posición *off* de la válvula de selección conectada en las cabezas de las jeringas. En A y B se aspira el líquido se acumulan las burbujas. En C se agregan las pequeñas burbujas al detener el flujo. En D se descargan las burbujas de aire acumuladas mediante el reciclaje de la solución.



El desburbujeador consiste fundamentalmente en un tubo rígido de PVC que se coloca verticalmente en la posición *off* de las válvulas solenoides conectadas a la cabeza de cada jeringa. El tubo de PTFE que va al contenedor de las soluciones, se conecta a la parte superior del tubo rígido de PVC. Este tubo tiene un diámetro interno (*id*) significativamente mayor (3.0 mm *id*). Al llenarse las jeringas, el caudal del líquido disminuye considerablemente al pasar del reducido diámetro interno del tubo de PTFE (0.8mm *id*) al tubo de PVC. Este sistema permite la flotación de las burbujas de aire formadas por la caída de presión durante la etapa de aspiración (A y B) en la unión de ambos tubos. Por consiguiente, las burbujas de aire no entran a la jeringa y se agregan para formar una única burbuja grande (C) que puede ser expulsada fácilmente al recipiente de la solución (D) después de un cierto número de inyecciones.

### 3.1.5 Desburbujeador para sistemas multibombas

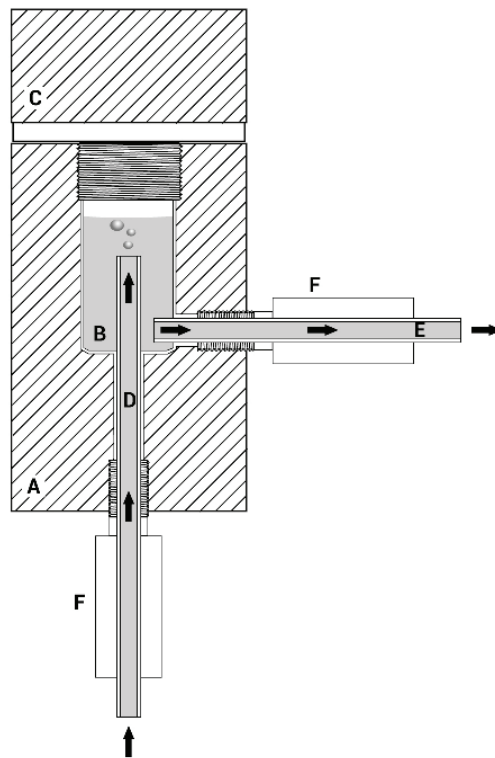
Para incrementar la reproducibilidad del sistema MPFS se ha utilizado otro desburbujeador diferente. El diseño de este dispositivo se ha basado en uno desarrollado anteriormente por nuestro grupo de investigación y utilizado para aplicaciones de monitorización [7]. El desburbujeador se conecta a la salida de la SMP. La Figura 3.9 muestra un esquema del diseño y funcionamiento del desburbujeador desarrollado para MPFS.

Este desburbujeador consiste en una pieza de PMMA que se coloca en posición vertical (A). En su interior contiene una cavidad cilíndrica (5.5 mm *id*) donde quedarán retenidas las burbujas de aire (B). Esta cavidad, abierta hacia arriba, se cierra herméticamente por la parte superior con una tapa con rosca que permite rellenar o vaciar la cavidad (C).

El desburbujeador se conecta a la salida de la SMP a través de un tubo de PTFE (D), que atraviesa la pieza desde la cara inferior hasta la mitad de la cavidad interior (B). La salida del líquido del desburbujeador se produce a través de otro tubo de PTFE (E) conectado lateralmente a la parte inferior de la cavidad, es decir, a un nivel más bajo que la entrada del líquido. Los tubos D y E ambos de 0.8 mm *id*, se fijaron a la pieza con un tornillo de plástico (F) y un anillo de silicona.

La primera vez que se impulsa líquido por la SMP al interior del desburbujeador, el tapón de rosca se afloja para que el aire pueda escapar llenándose así la cavidad de solución. Entonces la cavidad se cierra con el tapón dejando una burbuja en la parte

superior y obligando al líquido a salir por el tubo lateral. El propio funcionamiento de las SMP (ver apartado 3.1.2) favorece la desgasificación de las soluciones. Las burbujas que se forman en el interior de la bomba, por la caída de presión, son enviadas al interior de la cavidad del desburbujeador y flotan a la parte superior donde se aglomeran. La entrada del líquido a la cavidad queda situada mucho más arriba que la salida, para evitar el paso de burbujas a la red, incluso a caudales muy altos capaces de crear turbulencia.



**Figura 3.9** Esquema del desburbujeador diseñado para MPFS. A, cuerpo del desburbujeador; B, cavidad interior; C, tapa con rosca; D, tubo de entrada del líquido; E, tubo de salida del líquido conectado a la red de flujo; F, tornillo de plástico con anillo de silicona. Las flechas indican la dirección del flujo.

El aire acumulado en la parte superior de la cavidad además actúa como amortiguador de las pulsaciones. Esta capacidad amortiguadora es de gran utilidad en las medidas conductimétricas, ya que incrementa significativamente la repetitividad de la medición (RSD < 1%). Esta nueva función amortiguadora del desburbujeador no había sido utilizada anteriormente, y por tanto tampoco se había acoplado a un MPFS.

### 3.1.6 Otros componentes de la red de flujo

La red de flujo se construyó principalmente con tubos de PTFE (flexibles y químicamente inertes) de 0.8 y 1.5 mm de diámetro interno, incluyendo bucles de carga (HC) y bucles de reacción o reactores (MC), que pueden estar anudados o enrollados. En la Figura 3.10 (I) se muestra la imagen de un bucle anudado, relleno de azul de bromotimol para su mejor visualización.



**Figura 3.10** (I) Reactor anudado hecho de tubería de PTFE, relleno de azul de bromotimol. (II) Reactor enrollado hecho de Tygon que actúa como amortiguador de las pulsaciones (III) Conectores de PMMA de 4 y 6 vías.

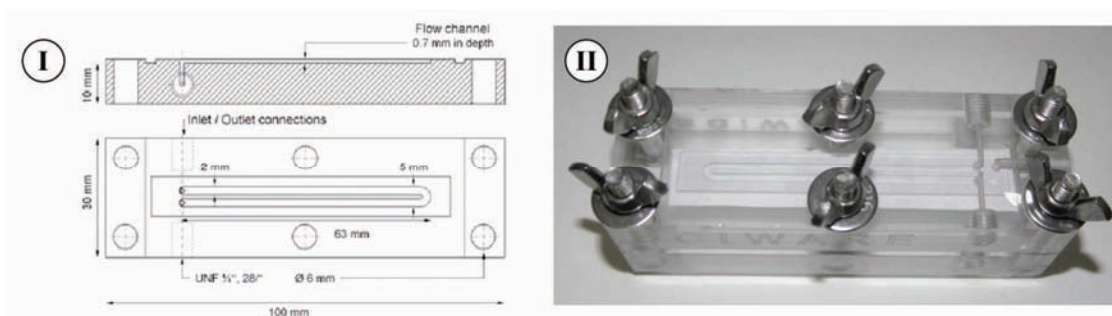
En el MPFS desarrollado en esta tesis se han utilizado dos bucles de reacción enrollados hechos de tuberías de Tygon, Figura 3.11 (II) Estos bucles contribuyen en la amortiguación las pulsaciones de las SMPs gracias a la flexibilidad del Tygon. Las longitudes de las tuberías así como otras particularidades de las redes de flujo están especificadas en cada trabajo (Capítulos 4-7). Las conexiones entre los diferentes tubos, también llamadas puntos de confluencia, se realizaron mediante conectores de PMMA de diferente número de vías. En la Figura 3.10 (III) se muestran dos ejemplos de estos conectores, uno de cuatro vías y otro de seis.

### 3.2 Sistemas de tratamiento de la muestra en flujo

En la presente tesis se han utilizado dos métodos para separar el analito de la muestra y concentrarlo en un medio más apropiado para su determinación. Estos métodos han sido la difusión gaseosa (GD) y la microextracción líquido-líquido con agitación magnética asistida dentro de la jeringa (*in syringe magnetic stirring assisted liquid-liquid mixroextraction, in-syringe-MSA-LLME*). A continuación se describen los dispositivos utilizados en el desarrollo de ambos métodos.

#### 3.2.1 Difusión gaseosa

En esta tesis se han desarrollado dos trabajos que utilizan la GD para separar y preconcentrar los analitos. Capítulo 5. En uno de ellos se acopla la GD a un sistema MSFIA y en el otro, a un sistema MPFS. En ambos casos se ha utilizado una celda de difusión gaseosa (GD-cell) en forma de U. En la Figura 3.11 (I) se muestra el dibujo técnico de la GD-cell utilizada.



**Figura 3.11** (I) Dibujo técnico de una de las dos piezas idénticas de la celda de difusión gaseosa. (II) Imagen de la celda

Esta celda se ha construido en nuestro laboratorio y consiste en dos bloques rectangulares idénticos de PMMA. En una de las caras de ambos bloques se ha practicado un canal de flujo en forma de U de 180  $\mu$ L, utilizando una fresadora CNC. Luego se han unido los bloques haciendo coincidir los canales. Entre ellos se coloca una membrana hidrófoba y permeable a gases para separar las soluciones que fluyen por cada canal. Se han utilizado seis tornillos de acero para conseguir el cierre hermético de los canales. La GD-cell se sitúa en la red de flujo, obligando a la mezcla de muestra y reactivos (disolución dadora) a fluir por el canal situado debajo de la

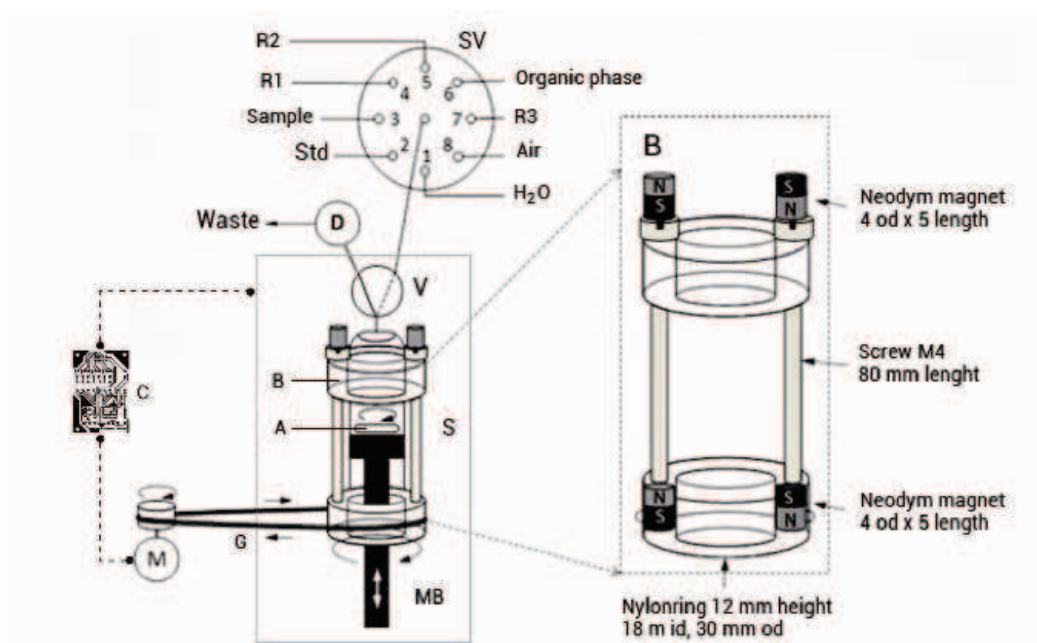
membrana (canal dador). De esta manera se favorece la difusión, ya que el gas formado tiende a flotar, y, por tanto, a entrar en contacto con la membrana. El gas que difunde reacciona con la solución del otro lado de la membrana (solución aceptora). Esta disolución aceptora está justo encima de la membrana (canal aceptor), exactamente sobre el otro canal. Por lo general, los tubos de la red se conectan a la GD-cell de manera que los líquidos fluyan en contracorriente. En la Figura 3.11 (II) se muestra además una imagen de la celda utilizada.

### 3.2.2 Microextracción líquido-líquido con agitación magnética asistida dentro de la jeringa

En la tesis se ha utilizado una nueva variante de extracción líquido-líquido (LLE): La microextracción líquido-líquido con agitación magnética asistida dentro de la jeringa (*in syringe*-MSA-LLME) [8]. Esta variante consiste en realizar la microextracción líquido-líquido dentro de la jeringa de un sistema SIA que en su interior tiene un agitador magnético para provocar la dispersión de las fases. El movimiento del agitador se controla por ordenador a través del sistema de agitación magnética asistida (MSA). En la Figura 3.12 se muestra un esquema del MSA y su acoplamiento a un sistema SIA. El sistema SIA está compuesto por una mutibureta MB con una sola jeringa (S) instalada, y una válvula multiconmutada SV acoplada para la aspiración secuencial de los reactivos y la muestra.

Como se observa en la Figura 3.12, el sistema MSA está compuesto por cuatro partes principales: La primera, una pequeña barra magnética de agitación colocada dentro de la jeringa (A). La segunda, un dispositivo magnético externo de agitación (B), que se coloca alrededor la jeringa. La tercera, un motor (M), que fuerza la rotación del dispositivo externo. Y la cuarta, un circuito (C), que controla el encendido/apagado y las revoluciones del motor a través de una de las salidas auxiliares de la parte posterior de la multijeringa.

El agitador magnético, o micro-barra de agitación (10 mm de largo, 3 mm de diámetro, LINELAB SL, Badalona España) se introduce dentro de la jeringa (S) sobre la cabeza del émbolo. Al colocar la jeringa en la MB se ajusta el émbolo de tal manera que quede un espacio de al menos 4 mm, con el objetivo de evitar cualquier daño o rotura al vaciar totalmente la jeringa. Además, este espacio permite la libre rotación de la barra de agitación incluso cuando el pistón está en la posición superior.

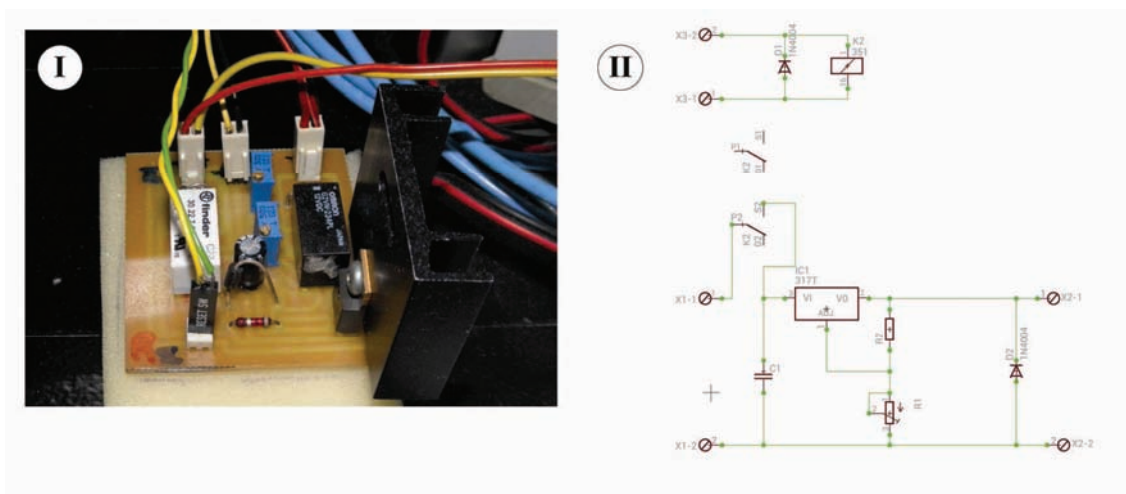


**Figura 3.12** Representación esquemática del sistema (in syringe-MSA-DLLME): S, jeringa de 5 mL instalada en un módulo multijeringa MB; SV, válvula de selección; V, válvula solenoide de tres vías; D, celda de detección, A, agitador magnético; B, conductor del agitador magnético colocado alrededor de la jeringa; M, motor que transmite la rotación a través de la banda de goma G; C, circuito electrónico controlador del motor conectado a una de las salidas auxiliares del MB. A la derecha se muestra una vista ampliada del dispositivo de agitación magnético B y sus componentes.

El dispositivo magnético externo (B) ha sido desarrollado en nuestro laboratorio [8]. Está especialmente diseñado para crear un campo magnético rotatorio alrededor del cuerpo de la jeringa. En la vista ampliada de la Figura 3.12 se pueden ver sus componentes. Este dispositivo consiste en dos anillos de *nylon* con 14 mm *id* y 30 mm *od*, que pueden ser fácilmente colocados alrededor del tubo de vidrio de la jeringa. Estos anillos se conectan mediante dos tornillos de acero métrico 4 de 80 mm de largo y dejando un espacio de 60 mm entre ellos. En los extremos de los tornillos se insertan tres imanes de neodimio (4 mm *od* x 5 mm largo), uno arriba y dos abajo. Estos pequeños imanes se colocan teniendo en cuenta su campo magnético, para lograr que los tornillos queden totalmente magnetizados y con polaridades opuestas. Los tornillos, magnetizados de esta manera, proveen un campo con una fuerza

suficientemente alta para ejercer una atracción efectiva sobre la barra de agitación magnética dentro de la jeringa, independientemente de la altura del pistón.

Para hacer rotar el conductor del agitador magnético se utiliza un motor DC, de bajo coste. La rotación se trasmite colocando una banda de goma entre el motor y el anillo inferior del conductor. Para controlar la activación y desactivación del motor a través del software se ha construido un circuito específico que se conecta a una de las salidas auxiliares de la MB. En la Figura 3.13 se muestra una foto y un diagrama del circuito. Este circuito además permite regular las revoluciones del motor.



**Figura 3.13** (I) Imagen y (II) esquema del circuito para controlar la agitación.

El sistema de agitación magnética asistida (MSA) dentro de la jeringa permite una dispersión rápida y homogénea de los reactivos y la muestra sin la necesidad de utilizar una cámara de mezcla adicional ni reactivo dispersante. Este sistema también ofrece la posibilidad de hacer otras operaciones como adición o preparación automática de estándares, y cambio de pH por adición de un reactivo previo a la extracción y posterior a la reacción de formación del complejo. En la Figura 1.15 se muestra un esquema representativo del funcionamiento del *in syringe*-MSA-LLME.



### 3.3 Detectores, sensores y celdas de detección

En la presente tesis se han utilizado tres técnicas de detección diferentes. Dos de ellas electroquímicas: la voltamperometría de redisolución anódica (*anodic stripping voltammetry*, ASV) y la conductimetría. La tercera, óptica, ha sido la espectrofotometría UV-visible.

En esta tesis se han desarrollado los sensores electroquímicos utilizados para cada técnica. Para la ASV se realizaron electrodos impresos (SPE), y para las medidas conductimétricas se ha construido una celda de flujo conductimétrica (C-cell) también conocida como electrodo de Tubino [9]. Las medidas espectrofotométricas se han hecho usando celdas de flujo convencionales con paso óptico de 1 cm. En este caso la adaptación se ha realizado en el montaje y las fuentes de radiación utilizadas. A continuación se describen los equipos utilizados, así como las celdas, sensores y otras modificaciones realizadas a los métodos convencionales.

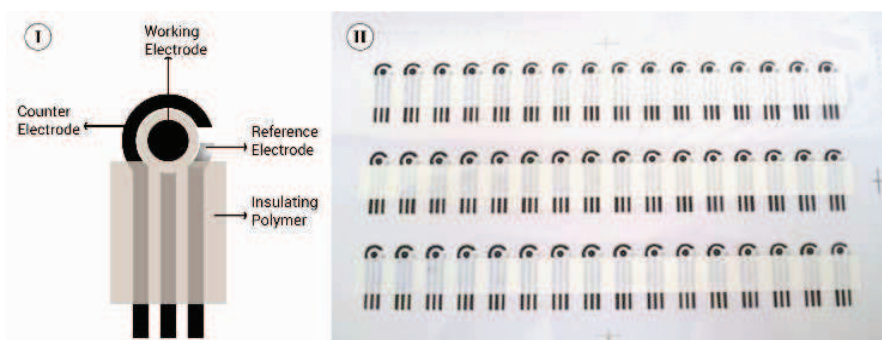
#### 3.3.1 Sensores y equipos para las medidas voltamperométricas

En la Figura 3.14 (I) se muestra un esquema de los sensores SPE desarrollados. Su diseño se ha basado en otros sensores utilizados para el análisis de compuestos orgánicos [10, 11]. En este caso, para el electrodo de trabajo y el electrodo auxiliar se ha utilizado tinta de grafito (Electrodag 421, Acheson, Milán, Italia). El semi-electrodo de referencia se ha imprimido con tinta de plata (Electrograd 477 SS). Como soporte se ha usado una película de poliéster flexible (Milán, Italia) de tamaño DIN A4. Los electrodos se han impreso con una máquina Serigráfica (245 DEK, Weymouth, Inglaterra) en el laboratorio de electroquímica de la Universidad de Tor Vergata, Roma. Como se muestra en la Figura 3.14 (II), en cada folio de poliéster se imprimieron 48 electrodos. Cada electrodo es recortado, pretratado y posteriormente insertado dentro de la celda de flujo para el análisis. Más detalles del proceso de impresión de los electrodos se pueden encontrar en la literatura [10, 11].

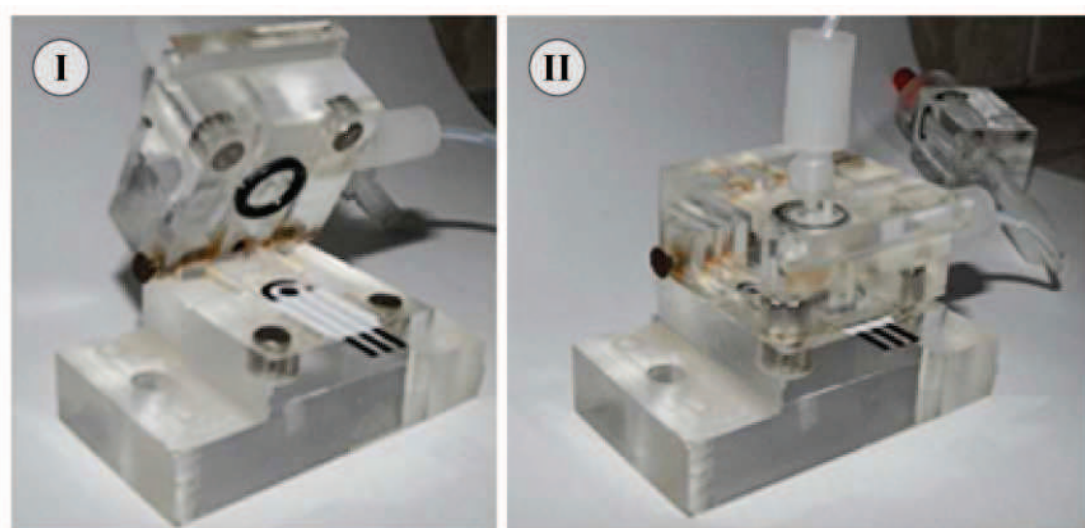
La celda de flujo, específica para estos electrodos, se ha construido en nuestro grupo de investigación. En la Figura 3.15 se representa un esquema de dicha celda. La celda consiste en dos piezas rectangulares de PMMA, unidas por uno de los bordes con una bisagra. De esta manera la pieza superior actúa como tapa. En la cara superior de la pieza de abajo se realiza un canal ancho (1 cm) y poco profundo (1 mm), que sirve de



guía para colocar el SPE siempre de manera reproducible. En la cara inferior de la tapa se coloca un anillo de goma (8 mm *id*, 12 mm *od*) que permite cerrar herméticamente la celda electroquímica. De esta manera los tres electrodos quedan confinados dentro de un volumen muy pequeño de 15  $\mu$ L. Las soluciones entran y salen de la celda electroquímica a través de dos agujeros practicados en la tapa y dirigidos al centro del anillo de goma.



**Figura 3.14** Esquema de los sensores SPE. Hoja DIN A4 de poliéster con los SPE recién impresos.



**Figura 3.15** Imagen y esquema de la celda de flujo para SPE, (I) abierta, (II) y cerrada.

Los SPE se conectan mediante un cable adaptado para este fin a un potenciostato/galvanostato PalmSens (PalmSensInstrument BV, Houten, Holanda). El

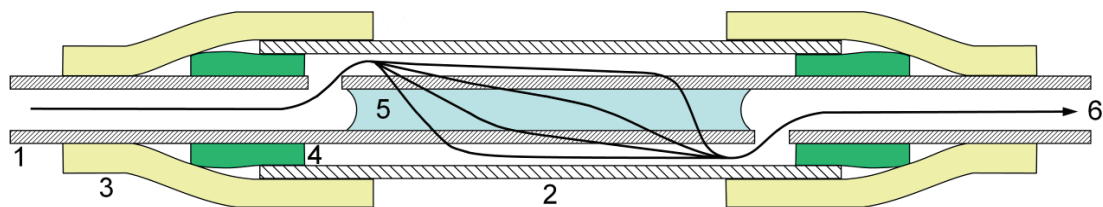
PalmSens es un instrumento portátil que permite aplicar la mayoría de las técnicas voltamperométricas y amperométricas utilizadas en análisis químico. Este instrumento contiene un microprocesador y un potencióstato /galvanostato de bajo ruido y baja corriente cuya función es controlar el potencial o la corriente aplicada y registrar la corriente o el potencial de respuesta. Este instrumento tiene además una batería interna de larga duración que le permite operar muchas horas sin estar conectado a una fuente de corriente. Esta autonomía del instrumento, sumado a su pequeño tamaño, facilita su aplicación en trabajos de campo.

### 3.3.2 Celda conductimétrica y conductímetro.

Para las medidas conductimétricas se utilizó una celda de flujo (C-cell), construida por nuestro grupo. Esta celda también es conocida como electrodo de Tubino, su inventor [9]. En la Figura 3.16 se muestra una vista de la sección transversal de la C-cell y su funcionamiento. Para construir esta celda se han usado dos tubos, 1 y 2, de acero inoxidable (1: 66 mm x 1.1mm *od* x 0.6mm *id*, 2: 41 mm x 2 mm *od* x 1.5mm *id*). En el tubo 1, más largo y fino, se practican dos agujeros separados uno del otro una distancia de 30 mm. El espacio vacío entre ellos se rellena de resina epoxi. Entonces, este tubo se coloca dentro del tubo 2, de manera que los dos agujeros queden totalmente cubiertos por este último. Entre ambos tubos, en los extremos del tubo 2, se colocan dos segmentos de tubo de PVC retráctil. Este aislamiento en los extremos fija la distancia entre los tubos y garantiza que estén concéntricos, evitando así el contacto eléctrico entre ellos. Otros dos segmentos de tubo de PVC retráctil se usan para sellar los extremos del tubo 2 para evitar fugas de líquido. La conexión de la celda a la red de flujo se hace a través de secciones de tubos de goma flexible (Tygon) insertadas en los extremos del tubo 1.

Como muestran las flechas en la Figura 3.16, el líquido entra por el tubo 1 y se fuerza a salir por uno de los agujeros practicados, llenando así la cavidad existente entre ambos tubos. Luego sale por el otro agujero y se incorpora a la red. Esta cavidad forma la celda conductimétrica que tiene una superficie de 104 mm<sup>2</sup> y una distancia entre las placas de 0.2 mm. La constante de la celda también es evaluada usando una disolución de cloruro de potasio de 1413  $\mu\text{S cm}^{-1}$ . La C-cell se ha conectado a un conductímetro Crison 525 (Crison Instruments) mediante dos pinzas de cocodrilo, una para cada tubo, es decir, para cada electrodo de la celda. Este conductímetro trabaja en un rango de conductividades de 2  $\mu\text{S cm}^{-1}$  a 200 mS  $\text{cm}^{-1}$  y tiene un selector para

ajustar la escala de medidas en función de la constante de la celda. Además posee un sensor para corregir el efecto de la temperatura en la medición.

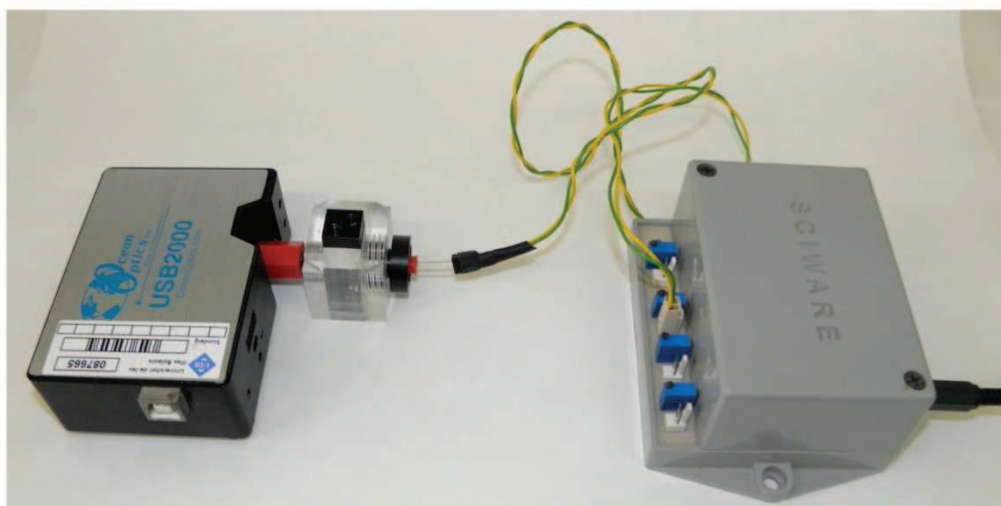


**Figura 3.16** Esquema de la celda conductimétrica de flujo. 1: tubo de acero inoxidable de 66 mm x 1.1mm *od* x 0.6mm *id*; 2: tubo de acero inoxidable de 41 mm x 2 mm *od* x 1.5mm *id*; 3 y 4, tubos de PVC retráctil; 5: resina epoxi de sellado; 6: dirección del flujo.

### 3.3.3 Celda de flujo y equipos para mediciones espectrofotométrica

Para la detección espectrofotométrica se ha utilizado un espectrofotómetro miniatura de OceanOptic Inc. (Dunedin, FL, EEUU) del tipo CCD modelo USB2000, con un rango de medición entre 200 y 850 nm y con una rendija de entrada 25  $\mu\text{m}$ . En uno de los trabajos (capítulo 6), la fuente de luz ha sido un LED blanco adaptado con una fuente de alimentación de 12 V y un potenciómetro para variar la intensidad de la radiación. El LED se ha montado directamente en el paso óptico de la celda de flujo de 10 mm de longitud tipo 75.1 SOG (Starna, Essex, Reino Unido) de 32  $\mu\text{L}$  de volumen interno. En la Figura 3.17 se muestra una imagen de este sistema de detección donde se acopla el detector OceanOptic, a la fuente de luz (LED blanco) mediante un porta celdas diseñado en nuestro laboratorio.

En el otro trabajo (capítulo 7) se ha usado una celda de flujo de 10 mm de longitud tipo 75.2 SOG (Starna) de 32  $\mu\text{L}$  de volumen interno que se acopló al detector mediante un soporte de PMMA (Sciware Systems SL). La celda se ha conectado a la fuente de radiación y al detector mediante una fibra óptica de sílice de 400  $\mu\text{m}$  *id* (OceanOptic Inc.). En este caso se ha usado una fuente de radiación de deuterio-halógeno DH-20000 (TOP Sensor Systems, Eerbeek, Holanda).



**Figura 3.17** Imagen de una celda de flujo espectrofotométrica acoplada a un detector CCD de OceanOptics y con una fuente de luz diseñada en nuestro grupo de investigación con un LED blanco a través de un porta celdas de PMMA

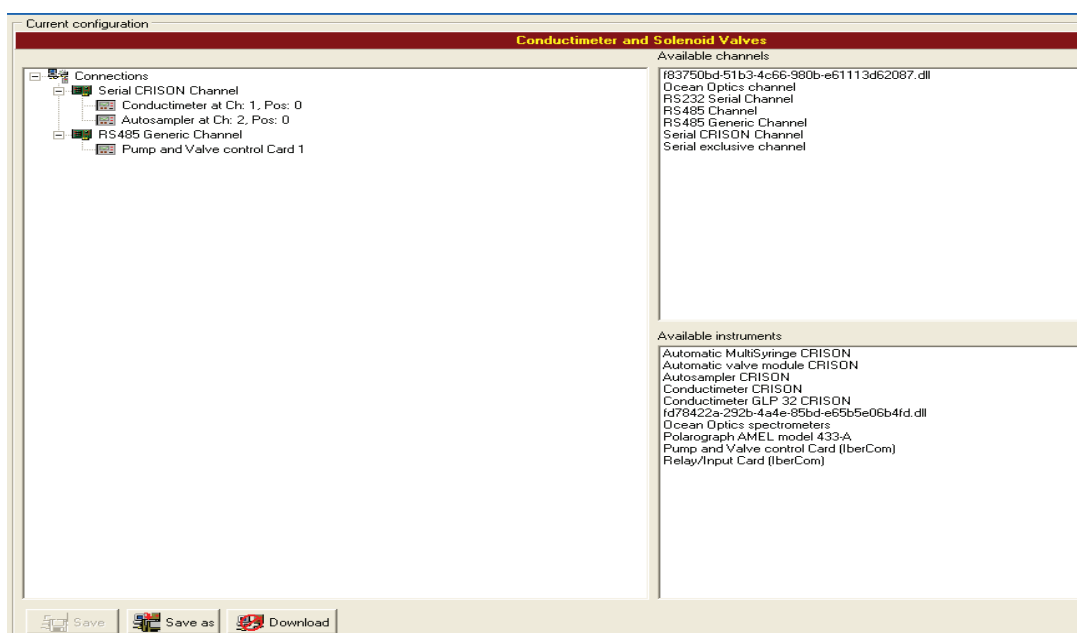
### 3.4 Software

El control de los instrumentos utilizados en la tesis y la adquisición y procesamiento de datos se ha llevado a cabo mediante el paquete de programas AutoAnalysis 5.0. Éste software ha sido desarrollado por nuestro grupo de investigación y actualmente lo comercializa Sciware Systems SL (Bunyola, España). AutoAnalysis está diseñado para ofrecer al usuario una gran versatilidad en la automatización de métodos analíticos. Está programado en Delphi y C++ y tiene una interfaz gráfica para el entorno de Windows (MS-Windows XP, Microsoft Corporation). Los fundamentos de este software están descritos en la literatura [12].

El software se divide en una aplicación principal y un conjunto de librerías de enlace dinámico (DLL`s) de 32 bits, unas que permiten la conexión y otras el control de una amplia variedad de instrumentos. Con este sistema, los instrumentos, independientemente de su hardware, pueden ser conectado y controlado desde la única aplicación principal mediante la configuración del sistema.

#### 3.4.1 Configuración del sistema

El programa AutoAnalysis incluye un menú de configuración, *Hardware*, para definir los diferentes instrumentos que componen un determinado analizador en flujo. En este menú se especifica la configuración con los canales de comunicación e instrumentos que contiene el sistema a desarrollar. En la Figura 3.18 se muestra la interfaz del entorno de AutoAnalysis desde la cual se configura el sistema. Las ventanas de la derecha contienen la lista de DLL`s instalables de los canales de conexión (arriba) y de los equipos instalables (abajo). En la ventana izquierda aparece la configuración para un sistema MPFS con detección conductimétrica, que incluye además un muestreador automático a otro canal serie del ordenador.



**Figura 3.18** Menú de AutoAnalysis para la configuración del hardware del sistema.

### 3.4.2 Edición de los métodos. Uso de *Forms*

Los instrumentos conectados pueden ser manejados de manera automática mediante una secuencia de instrucciones. Dentro del programa AutoAnalysis, esta secuencia de instrucciones se conoce como “método” y puede ser programada por el analista.

En la Figura 3.19 se muestra el Menú para la edición de los métodos. Además de las operaciones con instrumentos, el software ofrece operaciones propias de programación como el uso de variables, control de flujo condicional y de iteraciones, instrucciones de tiempos de espera, comentarios en el método o marcas en los gráficos. Estas funciones potencian la creación de nuevos métodos automáticos, más versátiles y complejos, y capaces de tomar decisiones [13-15]. En esta tesis, el uso de estas funciones ha aportado importantes ventajas en los métodos programados, principalmente para las optimizaciones multivariantes, sobre todo al combinarlos con la herramienta *Forms*, que será explicada más adelante. Estas ventajas han permitido un ahorro considerable de tiempo y una mayor autonomía del método al no requerir la presencia del analista para cambiar las condiciones de un experimento a otro.

En AutoAnalysis es posible crear métodos que, una vez guardados, pueden ser cargados y ejecutados desde dentro de otro método. Estos métodos “insertables” son conocidos como “procedimientos”. Los procedimientos son muy útiles en métodos largos en los que, cada cierto tiempo, se tienen que repetir operaciones. Además, un

mismo procedimiento puede ser usado en diferentes métodos. Los procedimientos más usados suelen ser protocolos de limpieza del sistema y de medidas. En cualquier caso, los procedimientos simplifican los métodos y facilitan su comprensión y seguimiento.

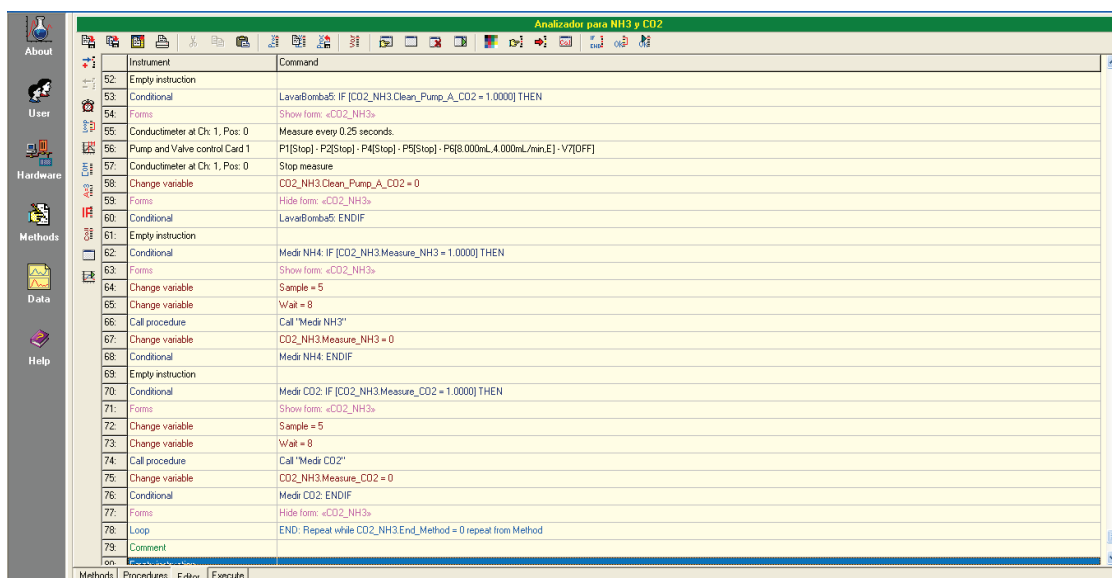


Figura 3.19 Menú de edición de un método con el programa AutoAnalysis 5.0.

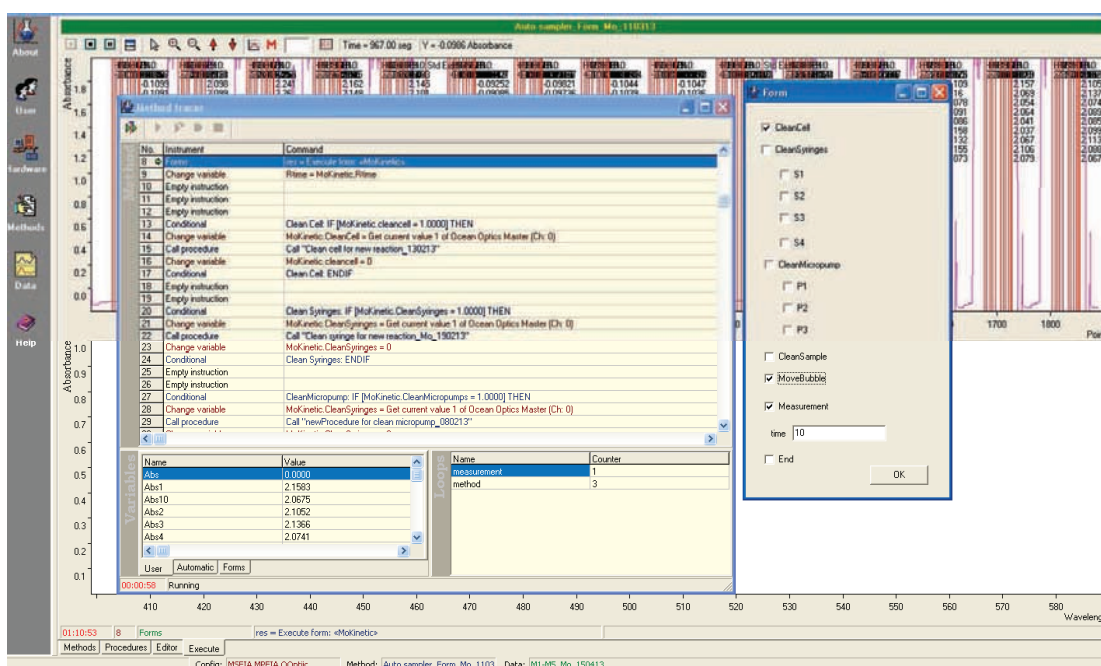
Algunas operaciones de los instrumentos pueden ejecutarse de manera exclusiva, o no exclusiva. En el modo exclusivo, una operación se ejecuta y el método no sigue su curso hasta que ésta no haya acabado. Sin embargo, en el modo no exclusivo, varias operaciones pueden ser ejecutadas a la vez. Un ejemplo de modo no exclusivo puede consistir en rellenar las jeringas a la vez que se cambia la posición de la válvula de selección o del muestreador, o se dispensa líquido con las SMPs. Las mediciones de los detectores siempre se ejecutan de manera no exclusiva. De esta forma se pueden hacer medidas tanto en flujo continuo como detenido.

Una herramienta muy útil y poco utilizada entre los usuarios habituales del AutoAnalysis, son los *Forms*. Esta herramienta ha sido utilizada en algunos de los trabajos incluidos en la tesis.

AutoDesigner es una aplicación dentro del AutoAnalysis que permite crear un *Form* como un menú interactivo donde el usuario puede marcar opciones e introducir valores que serán utilizados en el método. Desde este menú se pueden seleccionar opciones



para ejecutar partes de un método previamente diseñado para este fin. En la Figura 3.20 se muestra un ejemplo de método programado con un *Form*. En este programa se hace un uso extensivo de las variables y las condicionales del AutoAnalysis, ya que en ellas se guarda la información recogida en el menú. El *Form* permite en cualquier momento ejecutar procedimientos de limpieza o de medida, introducir el número de las muestras y de réplicas de medición, incorporar las posiciones de la válvula de selección y del muestreador, cambiar los tiempos de espera y de medición, etc. Todo esto sin necesidad de reescribir el método. Esta facilidad de operatividad representa un cambio cualitativo en la interacción entre el usuario y su método.



**Figura 3.20** Ejemplo de un formulario de un método en ejecución utilizando el *Forms* del AutoAnalysis.

### 3.4.3 Procesamiento de datos. Uso de las variables

Durante la ejecución de los métodos AutoAnalysis registra y representa los datos en la ventana de ejecución. Para las medidas ópticas, AutoAnalysis además permite visualizar, simultáneamente, la evolución del espectro de absorción de la solución analizada. Para ello en una ventana se visualiza el registro de la señal respecto al tiempo, a la longitud de onda de medición, y en otra se visualiza el espectro instantáneo en el rango previamente definido. Durante la medición se pueden utilizar



herramientas como ajuste de la escala, vista ampliada, insertar una marca, etc. Además puede accederse a una ventana que permite realizar un seguimiento de ejecución de las operaciones del método y ver los valores de las variables en ese instante.

AutoAnalysis también ofrece una herramienta muy útil para el procesamiento de los datos una vez terminado el método. Además de las posibilidades antes mencionadas (ajuste de escala y vista ampliada) es posible hacer operaciones matemáticas sobre el gráfico de señal respuesta. Estas operaciones pueden ser: suavizar la función con el número de puntos deseados, invertir el gráfico de la señal (multiplicarlo por -1), y sumarle o restarle un número constante.

El programa calcula la altura y el área de los picos usando el método de Savitzky Golay. A través de un menú se puede escoger el grado de los polinomios así como otros parámetros relacionados con el suavizado de los picos. En la Figura 3.21 se muestra el panel de procesamiento de datos. Los datos de altura y área del pico están tabulados debajo del gráfico de la señal. Junto a estos valores aparecen también los valores de altura absoluta, y los tiempos de comienzo, fin y máximo del pico. Estos datos así como todos los puntos de la señal registrada y los espectros pueden ser exportados en formato txt.

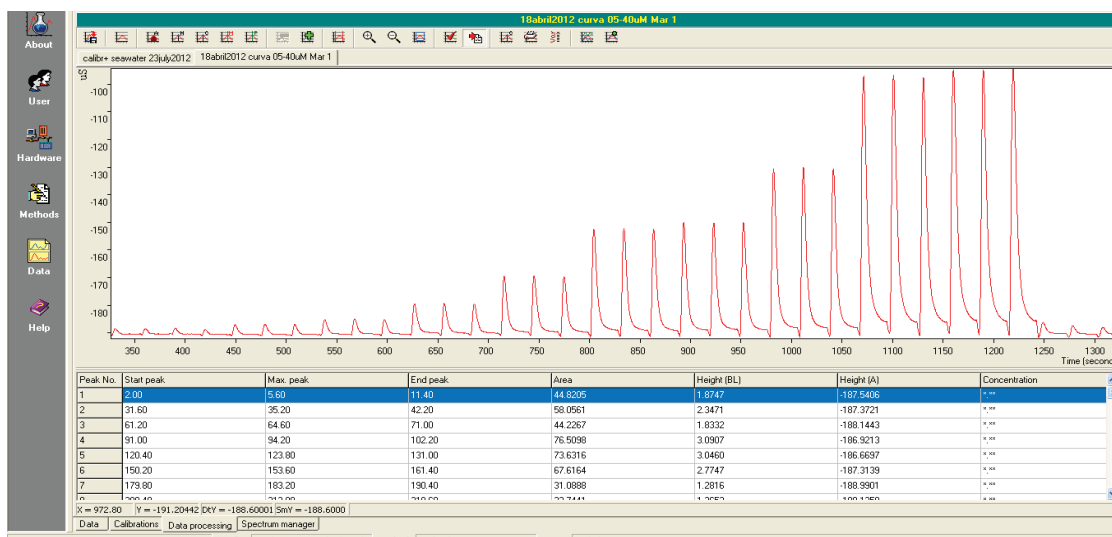


Figura 3.21 Panel de tratamiento de datos del programa AutoAnalysis.

Sin embargo, cuando se obtienen picos rectangulares como en el caso de la aplicación del *in-syringe*-MSA-DLLME (capítulo 6), no es útil usar la función de Savitzky Golay. Para resolver este problema, se programaron variables capaces de guardar el valor de la señal medida al tiempo correspondiente con máximo de la señal. Este uso de las variables también es aplicable cuando se programan métodos capaces de tomar decisiones. Por ejemplo, se puede programar el método para que decida hacer otra inyección de la misma muestra cuando una de las tres réplicas anteriores es significativamente diferente a la anterior, o ejecutar un procedimiento u otro en función del valor de la altura del pico [15].

### 3.5 Optimización multivariante

El término optimización en química analítica, generalmente se refiere a descubrir las mejores condiciones en que se desarrolla un método analítico. Tradicionalmente, estas optimizaciones se realizaban de forma univariante, es decir estudiando la influencia de un único factor cada vez sobre la respuesta analítica. La mayor desventaja de la optimización univariante es que no tiene en cuenta las posibles interacciones significativas entre los factores. Esto supone el riesgo de hacer interpretaciones erróneas y, en el peor de los casos alejarse de los verdaderos valores óptimos.

Los métodos de optimización multivariantes intentan solventar estos problemas al diseñar experimentos en los que se varían diferentes factores simultáneamente. Estos métodos permiten extraer un gran volumen de información del sistema con la realización de un número mínimo de experimentos, ya que tienen en cuenta las interacciones entre los factores.

En los diseños de experimentos multivariantes la pericia del analista y el conocimiento del sistema juegan un papel clave, ya que el número de experimentos a realizar responde a una función exponencial, donde los factores estudiados están en el exponente. Por tal motivo, incluir innecesariamente factores en el estudio multivariante implica incrementar exponencialmente el número de experimentos, sin una utilidad real.

Por lo general, las estrategias de optimización son una combinación de métodos univariantes para aquellos factores que no interactúan con otros; y multivariantes para los que se prevé que tienen interacciones significativas.

#### 3.5.1 Análisis exploratorio de datos

Numerosas variables pueden influir en cualquier procedimiento experimental. Los análisis exploratorios de datos constituyen un primer acercamiento al comportamiento del sistema y el efecto de sus variables [16]. En este diseño de experimento multivariante, los factores ( $n$ ) se varían en sólo dos niveles (-1, +1). Además puede realizarse de manera completa ( $2^n$ ) o fraccionada ( $2^{n-k}$ , siendo  $k$  el número de factores reducidos).

Los datos obtenidos al llevar a cabo este tipo de diseño se pueden ajustar a un modelo de interacciones lineales o de segundo orden. Se recomienda adicionar varias réplicas de un mismo experimento realizado en el punto central de los niveles de todas las variables. Estos experimentos adicionales permiten estudiar tanto la curvatura del sistema, como el error del diseño (error puro) que define el intervalo de confianza. La significación de la curvatura indica que dentro del dominio experimental estudiado puede haber variables con valores capaces de ofrecer una respuesta máxima. Como resultado se obtiene información sobre la significación de la influencia de todos los factores experimentales estudiados y de sus interacciones.

### **3.5.2 Análisis de superficie de respuesta**

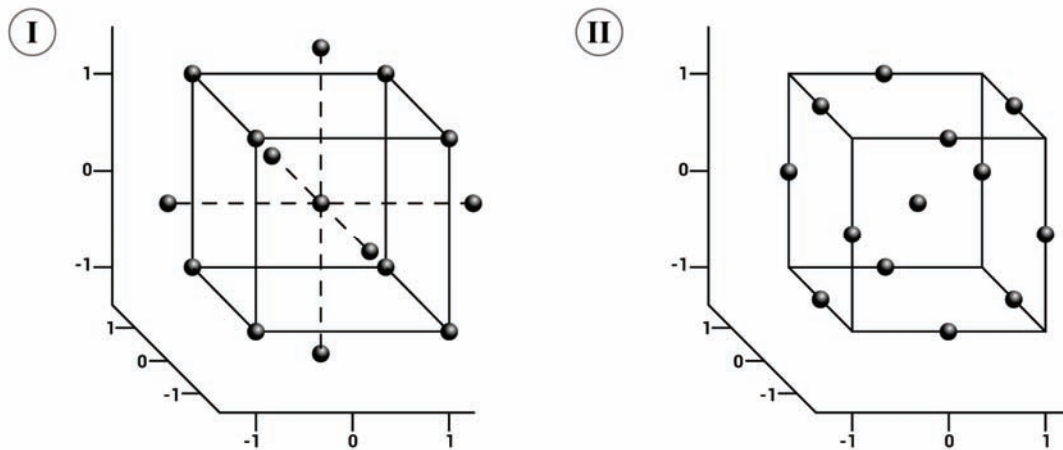
A partir de los resultados del análisis exploratorio, se separan los factores con interacciones no significativas y se excluyen de la optimización multivariante. En caso necesario, estos factores serán estudiados de manera univariante, reajustando el dominio experimental.

Con los factores que presentan interacciones significativas se suele diseñar un nuevo experimento, esta vez aumentando el número de niveles. Este aumento de los niveles permite ajustar los datos a una función tridimensional conocida como superficie de respuesta que incluye términos cuadráticos. Esta nueva función permite determinar los valores críticos de las variables independientes que ofrecen la mejor respuesta [16], además de ser una buena manera de ilustrar gráficamente la relación entre las variables y la respuesta.

Entre los métodos de optimización multivariante más utilizados, que ofrecen este tipo de respuesta debido a su diseño simétrico [17], se encuentran el diseño Box-Behnken (BB) [18] y el diseño Central Compuesto (CC) [19]. Estos diseños han sido utilizados en algunos de los trabajos de la tesis.

El diseño CC es el resultado de la superposición de un diseño de estrella ( $2n+C_0$ , siendo  $C_0$  el número de réplicas del punto central) a un diseño factorial ( $2^n$ ). En la Figura 3.22 (I) se representa la distribución espacial de un diseño CC para tres factores. El número total de combinaciones de los factores es:  $2^n + 2n + C_0$ . Estas combinaciones definirán los términos lineales, cuadráticos y las interacciones del modelo junto con la estimación del error de los términos.

El Box-Behnken es un diseño de segundo orden basado en un diseño factorial fraccionado de tres niveles (-1, 0 y +1). El número total de experimentos necesarios para el desarrollo del diseño BB es  $2n(n - 1) + C_0$ . En la Figura 3.22 (II) se muestra la distribución espacial de los puntos de un diseño BB para tres factores.



**Figura 3.22** (I) Diseño central compuesto y (II) diseño Box-Behnken y para tres factores.

Se ha demostrado que estos tipos de diseños fraccionados, BB y CC son mucho más eficientes que un diseño completo de tres niveles ( $3^n$ ). Esto se debe a que cuando  $n > 2$ , el coste requerido para la realización de un diseño factorial es muy superior al de un fraccionado por el incremento exponencial del número de experimentos del primero [18]. Por ejemplo para  $n=3$ , el número total de experimentos es:  $27 + C_0$ , para un factorial completo;  $12 + C_0$ , para un BB; y  $14 + C_0$ , para un CC.

### 3.5.3 Función de deseabilidad

La función de deseabilidad  $D$  es una manera de tratamiento de respuestas múltiples. Esta función fue propuesta por Derringer y Suich en 1980 [20] y actualmente tiene una popularidad creciente. Con esta función se determinan superficies de respuestas individuales para cada factor. La escala de la función de deseabilidad está en un rango entre  $d=0$  (para la respuesta no deseadas) y  $d=1$  (para la respuesta completamente deseada).  $D$  se calcula combinando los valores individuales de deseabilidad por

aplicación de la media geométrica,  $D = (d_1 \times d_2 \times \dots \times d_m)^{1/m}$ . Entonces, se aplica un algoritmo a la función D para determinar el conjunto de valores de las variables que la optimizan. Este proceso de optimización simultánea consiste en encontrar los niveles de los factores a los que se obtiene un máximo de deseabilidad. La aplicación de la función de deseabilidad en química analítica ha demostrado ser eficiente, económica y objetiva en la optimización de sistemas con respuestas múltiples [21].

En conclusión, el diseño experimental aporta herramientas muy útiles y visuales para la optimización del sistema. Sin embargo la decisión final siempre debe estar basada en los principios básicos y el sentido común del investigador.

### 3.6 Bibliografía

1. Cerda V, Estela JM, Forteza R, Cladera A, Becerra E, Altimira P, Sitjar P: **Flow techniques in water analysis**. *Talanta* 1999, **50**(4):695-705.
2. Ruzicka J, Marshall GD: **Sequential injection: a new concept for chemical sensors, process analysis and laboratory assays**. *Anal Chim Acta* 1990, **237**(0):329-343.
3. Lapa RAS, Lima JLFC, Reis BF, Santos JLM, Zagatto EAG: **Multi-pumping in flow analysis: concepts, instrumentation, potentialities**. *Anal Chim Acta* 2002, **466**(1):125-132.
4. Horstkotte B, Duarte CM, Cerdá V: **Multipumping flow systems devoid of computer control for process and environmental monitoring**. *Int J Environ Anal Chem* 2012, **92**:344-354.
5. Horstkotte B, Ledesma E, Duarte CM, Cerda V: **Improving Pressure Robustness, Reliability, and Versatility of Solenoid-Pump Flow Systems Using a Miniature Economic Control Unit Including Two Simple Pressure Pulse Mathematical Models**. *Anal Chem* 2010, **82**(16):6983-6990.
6. Martinez-Cisneros CS, Ibanez-Garcia N, Valdes F, Alonso JC: **Miniaturized Total Analysis Systems: Integration of Electronics and Fluidics Using Low-Temperature Co-Fired Ceramics**. *Anal Chem* 2007, **79**:8376-8380.
7. Horstkotte B: **Development of automated methods using syringe based flow analysis techniques and capillary electrophoresis for biotechnological process monitoring and environmental analysis**. Palma de Mallorca, Spain University of the Balearic Islands; 2008.
8. Horstkotte B, Suarez R, Solich P, V. C: **In-Syringe-Agitation: A powerful Lab-In Syringe approach for fully automation of Magnetic Stirring Assited Liquid Liquid Microextraction** *Anal Chim Acta- Submitted* 2013.
9. Elsholz O, Rodrigues T, Cerdà V, Tubino M: **Niedrigkostenmessverfahren für Acetat. Konduktometrische Untersuchungen der Gasdiffusion von Acetat mittels MSFIA**. *GIT Labor-Fachzeitschrift* 2008, **2**:110-113.
10. Ricci F, Arduini F, Amine A, Moscone D, Palleschi G: **Characterisation of Prussian blue modified screen-printed electrodes for thiol detection**. *J Electroanal Chem* 2004, **563**(2):229-237.
11. Arduini F, Amine A, Moscone D, Ricci F, Palleschi G: **Fast, sensitive and cost-effective detection of nerve agents in the gas phase using a portable instrument and an electrochemical biosensor**. *Anal Bioanal Chem* 2007, **388**(5):1049-1057.
12. Becerra E, Cladera A, Cerda V: **Design of a very versatile software program for automating analytical methods**. *Lab Robot Autom* 1999, **11**(3):131-140.

13. Horstkotte B, Duarte CM, Cerda V: **Response functions for SIMPLEX optimization of flow-injection analysis and related techniques.** *Trac-Trends in Analytical Chemistry* 2010, **29**(10):1224-1235.
14. Avivar J, Ferrer L, Casas M, V. C: **Smart thorium and uranium determination exploiting renewable solid-phase extraction applied to environmental samples in a wide concentration range.** *Anal Bioanal Chem* 2011, **400**:3585-3594.
15. Ferrer L, Estela JM, Cerda V: **A smart multisyringe flow injection system for analysis of sample batches with high variability in sulfide concentration.** *Anal Chim Acta* 2006, **573**:391-398.
16. Araujo PW, Brereton RG: **Experimental design II. Optimization.** *TrAC Trends in Analytical Chemistry* 1996, **15**(2):63-70.
17. Montgomery DC: **Design and analysis of experiments.** , 7ma edn. New York: John Wiley & sons, ; 2009.
18. Ferreira SLC, Bruns RE, Ferreira HS, Matos GD, David JM, Brandão GC, da Silva EGP, Portugal LA, dos Reis PS, Souza AS *et al*: **Box-Behnken design: An alternative for the optimization of analytical methods.** *Anal Chim Acta* 2007, **597**(2):179-186.
19. Avivar J: **Automated flow system for total and isotopic analysis of thorium and uranium in samples of environmental interest.** *Doctoral* Palma de Mallorca University of Balearic Island 2012.
20. Fasching R, Keplinger F, Hanreich G, Jobst G, Urban G, Kohl F, Chabicovsky R: **A novel miniaturized sensor for carbon dioxide dissolved in liquids.** *Sensors and Actuators B: Chemical* 2001, **78**(1-3):291-297.
21. Avivar J, Ferrer L, Casas M, Cerdà V: **Lab on valve-multisyringe flow injection system (LOV-MSFIA) for fully automated uranium determination in environmental samples.** *Talanta* 2011, **84**(5):1221-1227.



## Capítulo 4

**Determinación de cadmio en muestras de aguas naturales con un sistema automático MSFIA acoplado a una celda de flujo para electrodos impresos**



## **4. Determinación de cadmio en muestras de aguas naturales con un sistema automático MSFIA acoplado a una celda de flujo para electrodos impresos**

### **4.1 Generalidades sobre el Cd y su impacto ambiental**

El cadmio es uno de los elementos más peligrosos para los sistemas biológicos y ambientales [1, 2]. Su toxicidad al parecer está relacionada con su capacidad de reaccionar con la metalotionina y otras proteínas de bajo peso molecular que tienen grupos tioles. El Cd causa graves daños en el ADN que pueden provocar mutaciones, ya que inhibe proteínas relacionadas con su reparación, induce cambios conformacionales, y cataliza reacciones de oxidación que afectan la reticulación del ADN. También afecta al metabolismo del Ca provocando severos daños en el sistema óseo [3]. El Cd tiene además una elevada permanencia dentro de los organismos por lo que requiere grandes periodos de tiempo para ser excretado. Por estos motivos se considera un potente carcinógeno capaz de acumularse en los huesos, pulmones, hígado y riñones del cuerpo humano y causar daños en los sistemas inmunológico, cardiovascular, reproductor y nervioso central [3-5].

El cadmio se encuentra fundamentalmente en la corteza terrestre y a muy bajas concentraciones por lo que es clasificado como un metal traza. Generalmente se encuentra asociado a yacimientos de zinc y, en menor medida, de otros metales. La minería de estos metales su principal fuente de obtención y de incorporación como contaminante a los ecosistemas [1]. El Cd tiene una amplia aplicación, se usa en baterías, aleaciones, pinturas y pigmentos, semiconductores, celdas fotovoltaicas, galvanoplastia y como aditivo de algunos plásticos. Además, es muy utilizado en las nuevas tecnologías de los nanomateriales [1].

También se libera al aire durante los incendios urbanos y forestales. Las personas que fuman incorporan a su organismo cantidades significativas de Cd (hasta 0.2 µg/cigarrillo), ya que la máxima absorción de este elemento ocurre a través de la inhalación. El sistema gastrointestinal es capaz de absorber entre un 5 y un 8 % de Cd. Entre los alimentos que más Cd aportan al organismo se encuentran las setas, mariscos, viseras y algas secas, entre otros [1, 3].

La concentración de Cd en los diferentes ecosistemas se ha visto incrementada debido a su extenso uso y al limitado control de los residuos. Uno de los ejemplos más

esclarecedores del devastador efecto del Cd en los ecosistemas y los humanos ha sido la contaminación del río Jinzu, en la prefectura de Toyama en Japón. Los intensos trabajos de minería en la zona provocaron la contaminación del río y con él, graves efectos en los sembrados, los animales y la población. La intoxicación masiva por el Cd originó la enfermedad conocida de Itai-itai, que causa deformaciones en el esqueleto, dolores muy intensos, fragilidad ósea y fracturas, etc. y de la cual aun se reportan casos entre los habitantes de la zona contaminada [3]. Debido a estos antecedentes el Cd es considerado uno de los contaminantes del aire, el agua, el suelo, la biota y los alimentos que requieren un estricto control y vigilancia [5].

Con el objetivo de llevar a cabo este control y vigilancia, se han desarrollado métodos de análisis que permitan la cuantificación de Cd en muestras biológicas y ambientales. Entre los métodos de detección más utilizados se encuentran los espectrométricos como AAS, ICP-AES, ICP-MS y AFS que proveen una muy buena sensibilidad y selectividad [6]. Pero los instrumentos necesarios para estas técnicas son costosos y por lo general no pueden, por ejemplo, ser utilizados en medidas de campo. En este sentido la voltamperometría de redisolución anódica es una técnica que permite la determinación de Cd con sensibilidad y selectividad comparables a las anteriores, y que requiere un equipamiento mucho más simple, menos costoso, y con un alto potencial para su automatización y portabilidad [7, 8].

## 4.2. Resumen y aportes del trabajo

En el trabajo presentado en este capítulo se ha desarrollado un analizador automático para la determinación voltamperométrica de Cd. Para ello se ha acoplado un sistema MSFIA con una celda de flujo especial para electrodos impresos. Hasta donde sabemos, no se han reportado con anterioridad artículos donde se automatice la ASV mediante un sistema MSFIA. La configuración multicanal de este sistema y su acoplamiento a una válvula de selección han permitido realizar la calibración en línea por el método de adición de estándar, que es el más utilizado en esta técnica de detección.

El uso del MSFIA, sumado al pequeño volumen de la celda de flujo y la reducida superficie del SPE y en particular del WE, han reducido considerablemente el volumen de reactivos y de muestras utilizado. Además han permitido obtener límites de detección similares o mejores que aquellos obtenidos utilizando otras técnicas y dispositivos de análisis en flujo como SIA, FIA, LOV y canales de microfluidos [2, 9, 10].

Para el desarrollo de los electrodos impresos se ha utilizado tinta de grafito. Pero la determinación de Cd con ASV se ha realizado mediante su co-deposición con Bi. Para ello se mezclaron en línea, Bi en medio ácido y la muestra. Debido a la creación de una película de Bi nueva en cada ciclo voltamperométrico se han obtenido picos correspondientes al cadmio muy bien definidos y reproducibles. El uso del Bi es una de las ventajas más importantes de este sistema, ya que es un reconocido sustituto del Hg (el metal usado como WE por excelencia en ASV), y su impacto en el medio ambiente es mucho menor debido a su reducida toxicidad [7, 11, 12].

El sistema propuesto en este capítulo ha sido aplicado satisfactoriamente a la determinación de Cd en muestras tan complejas como el agua de mar. El hecho de ser un sistema automático, el bajo coste de sus componentes, su simplicidad y facilidad de manipulación, lo convierten en un sistema que pudiera ser útil para tareas de monitoreo en trabajos de campo, o medidas a bordo de un barco.

### 4.3. Bibliografía

1. Casarett LJ, Doull J, Klaassen CD: **Casarett and Doull's Toxicology, the basic science of poisons. Seventh Edition**, 7th edn: McGRAW-HILL, ING; 2008.
2. Wang Y, Liu Z, Yao G, Zhu P, Hu X, Xu Q, Yang C: **Determination of cadmium with a sequential injection lab-on-valve by anodic stripping voltammetry using a nafion coated bismuth film electrode.** *Talanta* 2010, **80**(5):1959-1963.
3. Nordberg GF, Flower BA, Nordberg M, Friberg L: **Handbook on the toxicology of metals. Third Edition.** In. London Elsevier; 2007: 943.
4. Fowler BA: **Monitoring of human populations for early markers of cadmium toxicity: A review.** *Toxicol Appl Pharm* 2009, **238**(3):294-300.
5. Järup L, Åkesson A: **Current status of cadmium as an environmental health problem.** *Toxicol Appl Pharm* 2009, **238**(3):201-208.
6. Buzica D, Gerboles M, Borowiak A, Trincherini P, Passarella R, Pedroni V: **Comparison of voltammetry and inductively coupled plasma-mass spectrometry for the determination of heavy metals in PM10 airborne particulate matter.** *Atmos Environ* 2006, **40**(25):4703-4710.
7. Arduini F, Calvo JQ, Amine A, Palleschi G, Moscone D: **Bismuth-modified electrodes for lead detection.** *Trac-Trends in Analytical Chemistry* 2010, **29**(11):1295-1304.
8. Economou A: **Recent developments in on-line electrochemical stripping analysis-An overview of the last 12 years.** *Anal Chim Acta* 2010, **683**(1):38-51.
9. Economou A, Voulgaropoulos A: **On-line stripping voltammetry of trace metals at a flow-through bismuth-film electrode by means of a hybrid flow-injection/sequential-injection system.** *Talanta* 2007, **71**(2):758-765.
10. Zou Z, Jang A, MacKnight E, Wu P-M, Do J, Bishop PL, Ahn CH: **Environmentally friendly disposable sensors with microfabricated on-chip planar bismuth electrode for in situ heavy metal ions measurement.** *Sensors and Actuators B: Chemical* 2008, **134**(1):18-24.
11. Economou A: **Bismuth-film electrodes: recent developments and potentialities for electroanalysis.** *Trac-Trends in Analytical Chemistry* 2005, **24**(4):334-340.
12. Wang J, Lu JM, Hocevar SB, Farias PAM, Ogorevc B: **Bismuth-coated carbon electrodes for anodic stripping voltammetry.** *Anal Chem* 2000, **72**(14):3218-3222.

#### 4.4. Artículo original

Cadmium determination in natural waters samples with an automatic multisyringe flow injection system coupled to a flow-through screen printed electrode.

Autores: Camelia Henríquez, Luis M.Laglera, Mario J. Alpizar, Josefina Calvo, Fabiana Arduini, Victor Cerdà.

Revista: Talanta

Volumen: 96

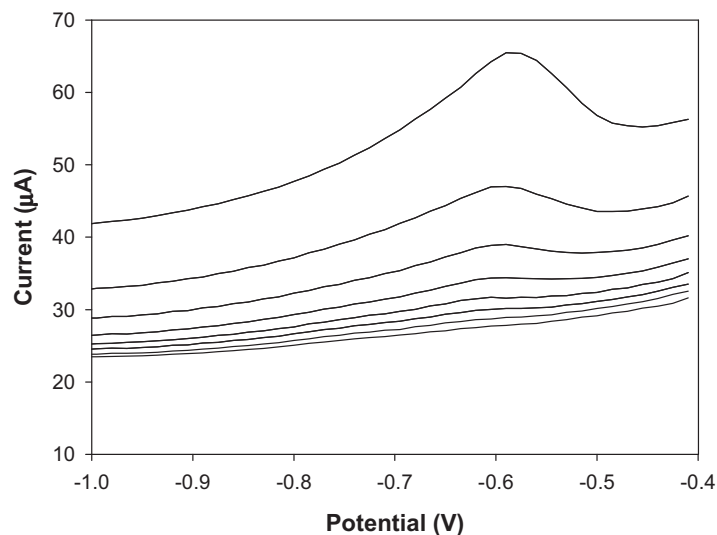
Año: 2012

Páginas: 140-146.

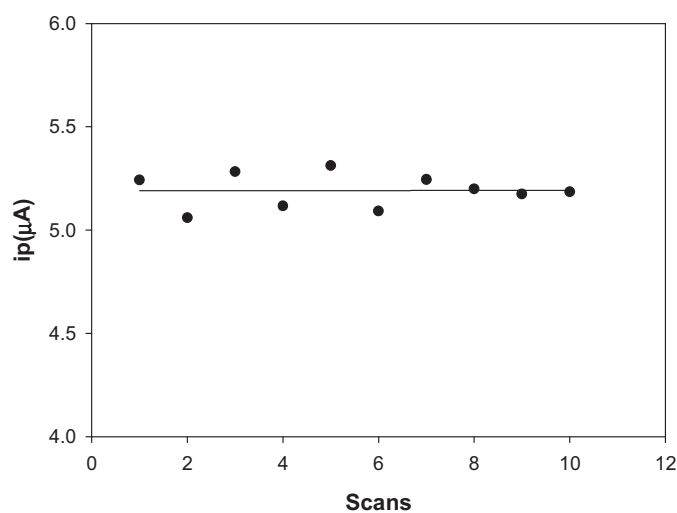




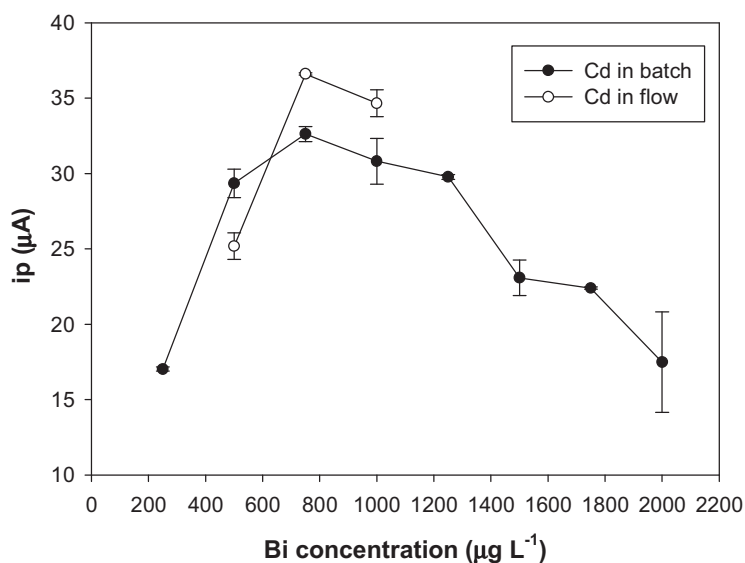
## 4.5. Material suplementario del artículo



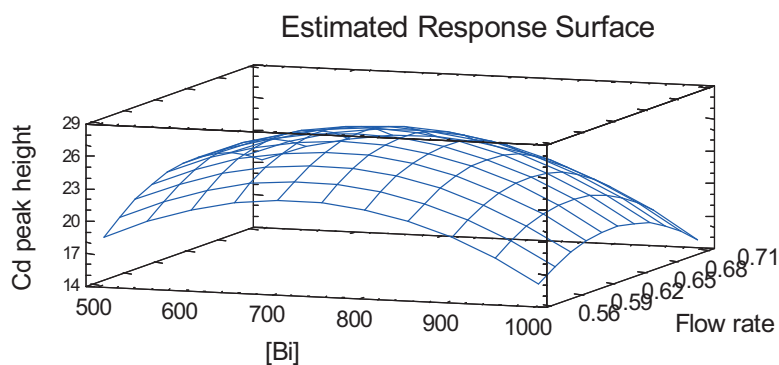
**Figure S1.** SWASV scans for Bi substrate formation in solution with  $800 \mu\text{g L}^{-1}$  of Bi and acetate buffer ( $50 \text{ mmol L}^{-1}$  pH 4.6) at  $-1.4 \text{ V}$  and  $100 \text{ s}$  of deposition conditions.



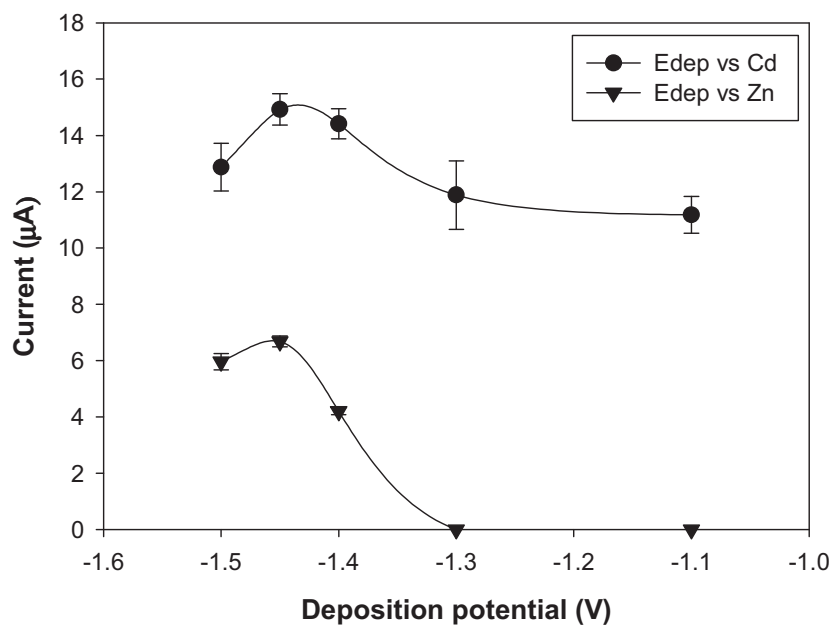
**Figure S2.** Lack of trends of ten successive scans of the same solution in the presence of Bi ( $800 \mu\text{g L}^{-1}$ ), Cd ( $6 \mu\text{g L}^{-1}$ ) and acetic buffer ( $50 \text{ mmol L}^{-1}$ , pH 4.6) at  $E_{\text{dep}}=-1.4 \text{ V}$  and  $t_{\text{dep.}}= 100 \text{ s}$ .



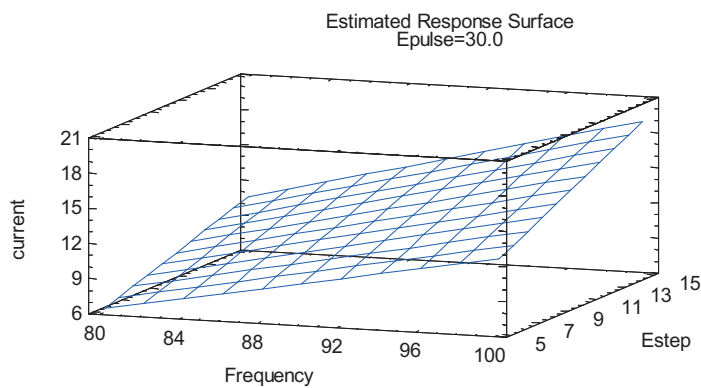
**Figure S3.** Effect of Bi concentration on the peak heights of  $50 \mu\text{g L}^{-1}$  of Cd in batch and in flow BiFE formation in acetate buffer ( $50 \text{ mmol L}^{-1}$ , pH 4.6) at 100 s of  $t_{\text{dep}}$ .



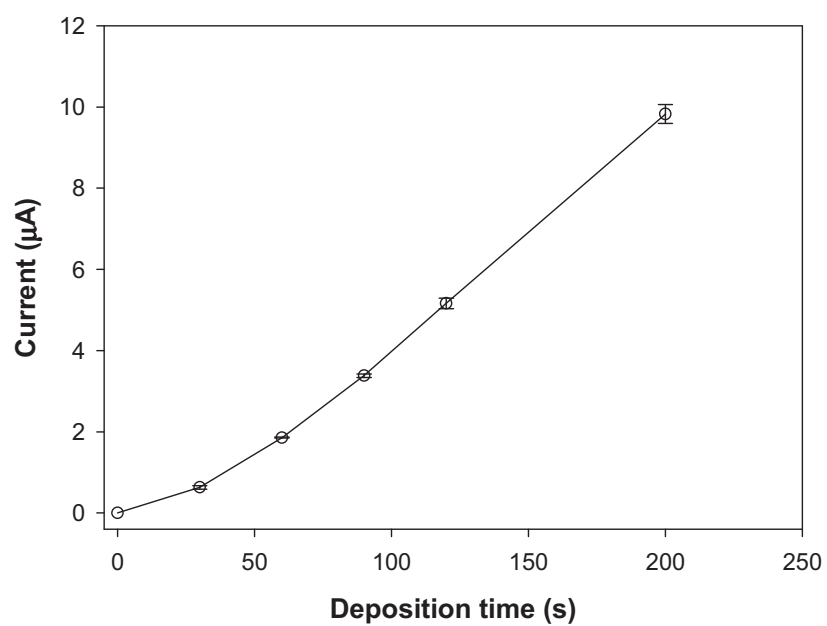
**Figure S4.** Response surface graphics of factorial design  $3^2$  with two factors Bi concentration and flow rate and three level: 0.50, 0.75 and  $1.00 \mu\text{g L}^{-1}$ , and 0.56; 0.63 and  $0.70 \text{ ml min}^{-1}$  respectively.



**Figure S5.** Effect of the deposition potential on the peak heights of  $25 \mu\text{g L}^{-1}$  of Zn and Cd in an acetate solution ( $50 \text{ mmol L}^{-1}$ , pH 4.6) at 100 s of  $t_{\text{dep}}$ .



**Figure S6.** Response surface graphics of factorial design  $2^3$  with three factors  $f$ ,  $E_{\text{step}}$  and  $E_{\text{pulse}}$  and two levels: 80 and 100 Hz; 5 and 15 mV; and 20 and 40 mV respectively.



**Figure S7.** Effect of deposition time on the peak height of  $15 \mu\text{g L}^{-1}$  of Cd in acetate buffer ( $50 \text{ mmol L}^{-1}$ , pH 4.6) at  $-1.4 \text{ V}$  of  $E_{\text{dep}}$ .

## Capítulo 5

**Automatización, mediante técnicas de flujo, de la determinación conductimétrica de amonio y carbono inorgánico total utilizando difusión gaseosa**



## **5. Automatización, mediante técnicas de flujo, de la determinación conductimétrica de amonio y carbono inorgánico total utilizando difusión gaseosa**

### **5.1 Generalidades sobre el amonio y su importancia en el medio ambiente**

El metabolismo del nitrógeno es crucial para los organismos puesto que es el elemento limitante en la síntesis de proteínas. Después del carbono y el hidrógeno, en nitrógeno es el elemento más abundante en las estructuras celulares ya que forma parte de los aminoácidos, los nucleótidos, los aminoazúcares y sus polímeros. [1-3]. En la naturaleza el nitrógeno se encuentra mayormente en sus formas inorgánicas,  $N_2$  (componente mayoritario de la atmósfera), nitrato, nitrito, y amonio. Estos tres iones forman sales muy solubles en agua y por eso se encuentran muy distribuidos en la biosfera, las aguas y los suelos. Estos iones, además, forman parte del ciclo biogeoquímico del nitrógeno, que depende en gran medida de la actividad de los microorganismos [1].

En la Figura 5.1 se muestra un esquema simplificado del ciclo biogeoquímico del nitrógeno. Como se demuestra en esta figura, la mayoría de las bacterias son capaces de utilizar el amonio como fuente de nitrógeno y, mediante el proceso de nitrificación, convertirlos en nitratos fácilmente asimilables por plantas y algas que lo utilizan en la fotosíntesis. [2]. Por otra parte, la mayoría de organismos y células eucariotas y procariontas pueden llevar a cabo procesos de amonificación, que consiste en la liberación de amonio o amoniaco a partir de la descomposición de compuestos orgánicos nitrogenados como aminoácidos y nucleótidos [1-3].

La entrada antropogénica del nitrógeno en el ciclo biogeoquímico se produce mayormente en forma de abonos sintéticos y fertilizantes, generalmente como amoniaco o como sales de amonio [3]. Esto se debe a que el ión amonio es menos móvil que los nitratos tanto en suelos como en aguas porque se queda retenido en la materia orgánica y la arcilla [1, 4].

Además de la producción de fertilizantes, el amonio también es utilizado en la elaboración de alimentos para animales, en la manufactura de fibras, plásticos, explosivos, papel y goma. También se usa como refrigerante, en procesos metalúrgicos y en agentes limpiadores [3]. Es usado como aditivos de algunos





amoníaco tiene un olor tan fuerte y penetrante que resulta difícil sufrir exposiciones a altas dosis de manera consciente y voluntaria. [3]

En disolución acuosa el amonio y el amoniaco se encuentran en equilibrio ácido base ,  $K_b = 1.77 \cdot 10^{-5}$  a 25°C y su grado de disociación dependerá de la temperatura, del pH y de la salinidad del medio [4].

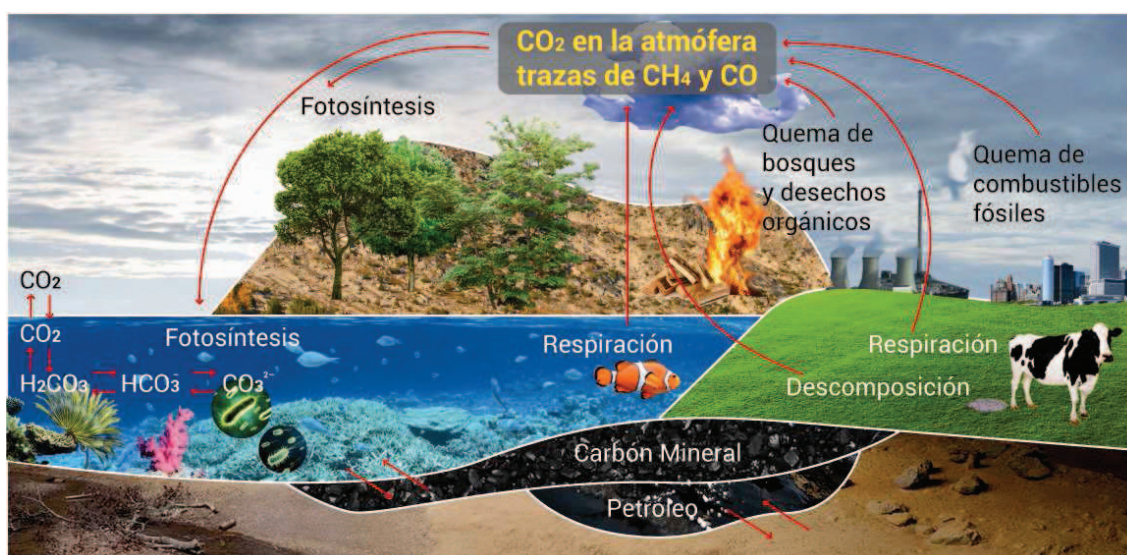
En las aguas naturales la concentración de amonio puede variar desde 0.2 mg L<sup>-1</sup> en aguas subterráneas, hasta 12 mg L<sup>-1</sup> en aguas superficiales de acuíferos con una alta concentración de sustancias húmicas o hierro. El amonio puede estar presente en aguas de bebida debido a la desinfección con cloroamidas [4].

La presencia de amonio en las aguas en concentraciones superiores a las naturales puede ser un indicador de contaminación fecal. Estas aguas contaminadas (más de 0.2 mg L<sup>-1</sup> de amonio) presentan mal olor y sabor, dificultan el proceso de desinfección y favorecen el desarrollo de microorganismos. Por este motivo la concentración de amonio en las aguas potables se considera un importante parámetro de calidad del agua [4]. Es controlada no solo en aguas potables y de bebida, sino en plantas de tratamiento como indicador del proceso de descontaminación y potabilización de aguas residuales [3].

Por consiguiente, se han desarrollado diferentes métodos que permiten la monitorización del amonio en muestras fundamentalmente ambientales [3, 6]. Es posible encontrar desde métodos electroquímicos, incluyendo los potenciométricos basados en electrodos selectivos, voltamperométricos, amperométricos y coulombimétricos; hasta métodos espectrofotométricos, incluyendo el UV/visible, el infrarojo, la fluorimetría y la quimioluminiscencia [7]. También se han utilizado métodos cromatográficos, electroforéticos y la difusión gaseosa. El acoplamiento de la difusión gaseosa con técnicas de análisis en flujo ha demostrado ser una herramienta muy útil en el desarrollo de sistemas de análisis automáticos destinados al monitoreo del amonio tanto en procesos industriales, como en plantas de tratamiento, muestras ambientales [6, 8-10], e incluso en algunas aplicaciones clínicas [5]. Estos sistemas suelen ser simples, de bajo coste, de fácil manipulación, por lo general no requieren reactivos peligrosos y son capaces de cuantificar niveles muy bajos de amonio.

## 5.2. Generalidades sobre el dióxido de carbono

El carbono es uno de los elementos más importantes en la naturaleza ya que es la base de la estructura de la vida en la Tierra. El dióxido de carbono es el sumidero principal para la creación (mediante la fotosíntesis) de las estructuras bioquímicas, a través del conocido ciclo del carbono. A la vez, este gas es devuelto a la atmósfera como resultado de la oxidación de la materia orgánica y la respiración celular y otros procesos metabólicos [1]. En la figura 5.2 se muestra un esquema del ciclo biogeoquímico del carbono.



**Figura 5.2.** Imagen representativa del ciclo biogeoquímico del carbono.

La concentración de  $\text{CO}_2$  en la atmósfera además garantiza, la temperatura necesaria para lograr el desarrollo de la vida a través de su efecto invernadero [1].

Aunque hay otros gases con mucho más efecto invernadero como el metano o el vapor de agua, se considera el  $\text{CO}_2$  el principal responsable del incremento del efecto invernadero debido al incremento del uso de combustibles fósiles. Por lo que debe ser controlado y estudiado su proceso de reciclado natural dentro del ciclo. La generación natural de  $\text{CO}_2$  es estacional, esto quiere decir que es mínima en verano debido al

incremento de los procesos de fotosíntesis y máxima en invierno debido a la descomposición de la materia orgánica [1].

El  $\text{CO}_2$  se disuelve en agua estableciendo un equilibrio ácido base con sus especies aniónicas hidrogenocarbonato y carbonato, ( $K_{a1}=4.45 \cdot 10^{-7}$ ,  $K_{a2}=4.69 \cdot 10^{-11}$ ). El grado de disociación de estas especies dependerá del pH, la temperatura y la salinidad del medio [11]. Se piensa que casi el 30% del  $\text{CO}_2$  que llega a la atmósfera se disuelve en el agua de los océanos. Aunque el intercambio entre el  $\text{CO}_2$  atmosférico y el  $\text{HCO}_3^-$  sólo ocurre en las primeras capas oceánicas (de unos cientos de metros de profundidad) y de manera muy lenta [1]. Este equilibrio es el responsable del desarrollo de muchas especies marinas como corales, bivalvos, crustáceos y el zooplancton con exoesqueleto calcáreo, entre otros, que pueden estar en peligro si, producto del incremento de la emisión de  $\text{CO}_2$  en la atmósfera este equilibrio se ve afectado y disminuye el pH de los océanos. Además, influye en los procesos de formación y disolución de la calcita, y en la sedimentación de los carbonatos, y en la formación de floculas y agregados en las columnas de aguas oceánicas y otros acuíferos. [12].

El incremento a nivel mundial de la emisión de  $\text{CO}_2$  por la quema de combustibles fósiles está teniendo un efecto significativo a nivel planetario. A pesar de las alertas de los especialistas, y de las medidas de control que intentan poner los gobiernos y las organizaciones ambientalistas, las emisiones de  $\text{CO}_2$  continúan creciendo. Este año se ha llegado, por primera vez en 400 años, al nivel de 400 partes por millón de  $\text{CO}_2$  en el aire. Estos niveles representan un riesgo para la salud de muchos ecosistemas. Pero lo peor es la falta de conciencia en la sociedad que no frenará este incremento en las emisiones y menos hacerlo disminuir, a pesar de las noticias de alerta, las campañas en contra del uso de combustibles fósiles y la promoción de las energías renovables.

La concentración de todas las especies de carbono inorgánico juegan un papel muy importante en la regulación de la composición de las aguas naturales. Este parámetro, conocido como carbono inorgánico total (TIC, *Total Inorganic Carbon*) o carbono inorgánico disuelto (DIC, *dissolving inorganic carbon*), es uno de los más importantes en oceanografía que junto con la alcalinidad total, el pH, y la fugacidad del  $\text{CO}_2$  permite conocer el equilibrio entre el  $\text{CO}_2$  y sus especies disueltas [13].

En aguas dulces y de bebida, la concentración de carbonatos también es un parámetro de calidad. Por ejemplo la Unión Europea ha regulado la indicación de la concentración del  $\text{HCO}_3^-$  en las etiquetas de las aguas embotelladas para consumo humano.

Los parámetros relacionados con el estado de saturación de carbonato de calcio en aguas son indicadores de la tendencia a depositar o disolver las incrustaciones de carbonato de calcio. La relación entre la concentración de cloruros y sulfatos y la concentración de carbonatos es un parámetro muy útil en la evaluación de la corrosividad del agua con el hierro fundido y el acero. [14]

El carbonato es uno de los iones responsables de la dureza del agua y de las sales que forman los sólidos disueltos [14]

Con el propósito de llevar a cabo estudios oceanográficos y ecológicos sobre el equilibrio de las especies de carbono, y el impacto ambiental del incremento mundial de la emisión de CO<sub>2</sub>, se han desarrollado instrumentos y sistemas que permitan la medición de TIC a bordo de barcos científicos o medidas de campo [15-17]. Pero aun está latente la necesidad de equipos portátiles y de bajo coste capaces de medir el TIC con una muy alta precisión. En este sentido, las técnicas de análisis en flujo brindan la posibilidad de desarrollar analizadores automáticos, portátiles y económicos que permiten la determinación de parámetros como TIC, DIC, alcalinidad total y fugacidad, en muestras de agua [15, 18, 19].

### 5.3. Resumen y aportes de los trabajos desarrollados

En este capítulo se han desarrollado dos sistemas automatizados con técnicas de flujo, que permiten la determinación de especies volátiles mediante la difusión gaseosa y con detección conductimétrica.

En el primer sistema se ha utilizado la técnica MSFIA acoplada a una celda de difusión gaseosa para llevar a cabo la determinación conductimétrica de amonio en muestras de aguas costeras, de lago y de extractos acuosos de compostaje.

Hasta donde sabemos, no se ha reportado con anterioridad este tipo de acoplamiento, entre MSFIA, difusión gaseosa y detección conductimétrica. La ventaja principal de esta combinación radica en la selectividad que brinda la GD, lo que permite utilizar un método de detección tan simple y económico como la conductimetría. Por otra parte, con este método se necesitan muy pocos reactivos y estos no son tóxicos (NaOH diluido, citrato de sodio y HCl diluido).

La versatilidad del MSFIA, el hecho de ser multicanal y de utilizar una bomba de pistón bidireccional, han permitido la implementación de diferentes modos, como flujos continuos en aceptor y dador, y flujo detenido en el aceptor con flujos continuos o reversos el en dador. La combinación de estos modos ha hecho posible la determinación de amonio en rango muy amplio de concentraciones, de  $75 \mu\text{g L}^{-1}$  a  $360 \text{mg L}^{-1}$  con el mismo analizador, dos órdenes de magnitud más que el rango de trabajo obtenido con el método basado en la reacción del indofenol,  $0.025\text{-}3 \text{mg L}^{-1}$  [4].

Se puede decir que el segundo sistema desarrollado es similar al anterior ya que en él se ha utilizado la misma celda de flujo conductimétrica, para la detección, acoplada a la misma celda de GD, para la separación de los analitos. Las diferencias de ambos sistemas radican fundamentalmente en la técnica de flujo. Para este trabajo se empleó un sistema multibombas compuesto por 5 microbombas solenoides que permitieron la determinación no solo de amonio sino también de carbono inorgánico total en muestras de agua de mar, con un solo analizador. Si bien el MPFS no permite la utilización de flujos reversos, el flujo turbulento que provocan las microbombas mejora considerablemente la mezcla de los reactivos y la difusión de los analitos a través de la membrana. Esto se ha evidenciado en una reducción del límite de detección de un

orden de magnitud ( $0.27\mu\text{mol L}^{-1}$  para el MPFS y  $2.5\mu\text{mol L}^{-1}$  para el MSFIA) en la determinación de amonio.

Es necesario destacar que uno de los inconvenientes del MPFS es la gran cantidad de burbujas que se forman dentro de la microbomba al propulsar la muestra. La aparición de burbujas indeseadas es una de las causas principales de la baja reproducibilidad en los sistemas de flujo. Para darle solución a este problema se ha modificado un desburbujador, desarrollado por nuestro grupo para otras aplicaciones, y se ha acoplado a las salidas de las SMPs que conducen las disoluciones aceptoras. La utilización de estos desburbujadores o trampas de burbujas ha permitido la significativa reducción de la desviación estándar relativa de la señal a valores inferiores a 1%, (0.9% para el amonio y 0.7% para el TIC). Por otra parte, estos dispositivos actúan como amortiguadores de las pulsaciones de las SMPs, obteniéndose así señales de conductividad mucho más estables, menos ruidosas y muy bien definidas.

Este analizador fue aplicado con éxito en la determinación de amonio y TIC en aguas costeras de Mallorca.

Al igual que en el sistema MSFIA, los reactivos utilizados en el analizador desarrollado son poco tóxicos y baratos. Esto sumado a la sencillez, bajo coste, fácil manipulación, reducido tamaño del sistemas, elevada precisión y sensibilidad, lo convierten en un analizador apto para medidas *insitu* tanto para amonio como para TIC.

## 5.4 Bibliografía

1. Castillo Rodríguez F: **Biotecnología ambiental** Madrid: Tébar; 2005.
2. Aparicio PJ, Ullrich WR, Syrett PJ, Castillo F: **Inorganic Nitrogen Metabolism**: Springer London, Limited; 2011.
3. **Toxicological profile for ammonia**. In. Edited by Registry USDOHAHSPHSAfTSaD. Atlanta: Division of Toxicology/Toxicology Information Branch; 2004.
4. WHO WHO: **Ammonia in Drinking Water. Background document for development of WHO Guidelines for Drinking-water Quality**. In. Edited by Organization WH. Geneva: WHO publications; 2003.
5. Su XL, Yu BS, Tan HW, Yang XR, Nie LH, Yao SZ: **Flow-injection determination of total ammonia and total carbon dioxide in blood based on gas-diffusion separation and with a bulk acoustic wave impedance sensor**. *J Pharm Biomed Anal* 1998, **16**(5):759-769.
6. Molins-Legua C, Meseguer-Lloret S, Moliner-Martinez Y, Campíns-Falcó P: **A guide for selecting the most appropriate method for ammonium determination in water analysis**. *TrAC Trends in Analytical Chemistry* 2006, **25**(3):282-290.
7. Michalski R, Kurzyca I: **Determination of nitrogen species (nitrate, nitrite and ammonia ions) in environmental samples by ion chromatography**. *Polish J Environ Studies* 2006, **15**(1):5-18.
8. Cerda A, Oms MT, Forteza R, Cerda V: **EVALUATION OF FLOW-INJECTION METHODS FOR AMMONIUM DETERMINATION IN WASTE-WATER SAMPLES**. *Anal Chim Acta* 1995, **311**(2):165-173.
9. Plant JN, Johnson KS, Needoba JA, Coletti LJ: **NH<sub>4</sub>-Digiscan : an in situ and laboratory ammonium analyzer for estuarine , coastal , and shelf waters**. *Limnol Oceanog: Methods* 2009, **7**:144-156.
10. Kolev SD, Fernandes PRLV, Satinsky D, Solich P: **Highly sensitive gas-diffusion sequential injection analysis based on flow manipulation**. *Talanta* 2009, **79**(4):1021-1025.
11. Dickson AG, Goyet C: **Handbook of Methods for the Analysis of the Various Parameters of the Carbon Dioxide System in Sea Water**. : Department of Energy ORNL/CDIAC-74 1994.
12. Wenzhöfer F, Adler M, Kohls O, Hensen C, Strotmann B, Boehme S, Schulz HD: **Calcite dissolution driven by benthic mineralization in the deep-sea: in situ measurements of Ca<sup>2+</sup>, pH, pCO<sub>2</sub> and O<sub>2</sub>**. *Geochim Cosmochim Acta* 2001, **65**(16):2677-2690.



13. Almeida FV, Guimaraes JR, Jardim WF: **Measuring the CO<sub>2</sub> flux at the air/water interface in lakes using flow injection analysis** *J Environ Monit* 2001, **3**:317-321.
14. **Guidelines for drinking-water quality**-. In. Edited by Organization WH, vol. WA 675, 4th ed. edn. Geneva, Switzerland: WHO Publication 2011: 340.
15. Santos IC, Mesquita RBR, Machado A, Bordalo AA, Rangel AOSS: **Sequential injection methodology for carbon speciation in bathing waters**. *Anal Chim Acta* 2013, **778**(0):38-47.
16. Hoherčáková Z, Opekar F: **A contactless conductivity detection cell for flow injection analysis: Determination of total inorganic carbon**. *Anal Chim Acta* 2005, **551**(1–2):132-136.
17. Monser L, Adhoum N, Sadok S: **Gas diffusion–flow injection determination of total inorganic carbon in water using tungsten oxide electrode**. *Talanta* 2004, **62**(2):389-394.
18. Tue-Ngeun O, Sandford RC, Jakmunee J, Grudpan K, McKelvie ID, Worsfold PJ: **Determination of dissolved inorganic carbon (DIC) and dissolved organic carbon (DOC) in freshwaters by sequential injection spectrophotometry with on-line UV photo-oxidation**. *Anal Chim Acta* 2005, **554**(1–2):17-24.
19. Gray SM, Ellis PS, Grace MR, McKelvie ID: **Underway determination of alkalinity in estuarine waters by reagent-injection gas-diffusion flow analysis**. *Talanta* 2008, **77**(2):533-540.



**5.5 Artículo original.**

Conductometric determination of ammonium by a multisyringe flow injection system applying gas diffusion

Autores: Camelia Henríquez, Burkhard Horstkotte, Víctor Cerdà

Revista: International Journal of Environmental Analytical Chemistry

Año: 2013

*Aceptado desde diciembre de 2012. Estado actual In press*

**DOI:** 10.1080/03067319.2012.746322



## 5.6 Material suplementario del artículo

**Supplement material 1:** Automatic procedure for ammonium determination using the proposed system.

Step	Device *	Instruction **	Comment
1	MS	Mode 1: PK 1.2 mL at 12.5 mL min <sup>-1</sup> V: [1:Off 2:Off 3:Off 4:Off 5:Off 6:Off]	Filling the syringe
2	MS	Mode 1: PK 0.2 mL at 4.0 mL min <sup>-1</sup> V: [1:On 2:Off 3:Off 4:On 5:Off 6:Off]	Picking up of sample in HC
3	MS	DP 0.05 mL at 4.0 mL min <sup>-1</sup> (2.25s) V: [1:Off 2:Off 3:On 4:Off 5:Off 6:Off]	Overcoming the mechanical backlash of the syringe pump at flow reversal.
4	MS	DP 0.15 mL at 4.0 mL min <sup>-1</sup> (2.25s) V: [1:On 2:On 3:On 4:Off 5:Off 6:Off]	Mixing the sample and NaOH & getting it close to the GD-cell.
5	C	Start measure with 5 Hz	Initializing the measure & recording baseline.
6	MS	Mode 1: DP 0.4 mL at 0.3 mL min <sup>-1</sup> V: [1:On 2:On 3:Off 4:Off 5:Off 6:On]	Gas diffusion procedure. Enrichment of the acceptor solution in GD-cell.
7	MS	DP 0.8 mL at 2.4 mL min <sup>-1</sup> V: [1:On 2:On 3:On 4:Off 5:Off 6:Off]	Propelling the acceptor solution to the C-cell and cleaning the donor channel.
8	C	Stop measure	End the measurement

\* MS: Multisyringe pump, C: Conductimeter.

\*\* DP: Dispense, PK: Pickup, V: Solenoid valve, GD-cell: Gas diffusion cell, C-cell: Conductometric cell.



### 5.7 Artículo original

A highly reproducible and robust solenoid micropump system for the analysis of total inorganic carbon and ammonium using gas-diffusion with conductometric detection

Autores: Camelia Henríquez, Burkhard Horstkotte, Víctor Cerdà

Revista: Talanta

Año: 2013

*Enviado en mayo de 2013. Estado actual: en revisión.*



## **A Highly Reproducible and Robust Solenoid Micropump System for the Analysis of Total Inorganic Carbon and Ammonium using Gas-Diffusion with Conductimetric Detection**

Camelia Henríquez<sup>1</sup>, Burkhard Horskotte<sup>2</sup>, Víctor Cerdà<sup>1,\*</sup>

*1 Laboratory of Environmental Analytical Chemistry, University of Balearic Island CP: 07122, Palma de Mallorca, Spain*

*2 Department of Analytical Chemistry, Faculty of Pharmacy, Charles University, Heyrovského 1203, CZ-50005 Hradec Králové, Czech Republic*

\* Corresponding author:

[victor.cerda@uib.es](mailto:victor.cerda@uib.es), Phone: +34 971 173 261, Fax: +34 971 173 426

### **Abstract**

In this work, we present a simple, economic, and miniaturized flow-based analyzer based on solenoid micropumps for the determination of the two parameters of high environmental interest: ammonium and total inorganic carbon (TIC) in natural waters. The method is based on gas diffusion (GD) of CO<sub>2</sub> and NH<sub>3</sub> through a hydrophobic gas permeable membrane from an acidic or alkaline donor stream, respectively. The analytes are trapped in an acceptor solution, being slightly alkaline for CO<sub>2</sub> and slightly acidic for NH<sub>3</sub>. The analytes are quantified using a homemade stainless steel conductimetric cell. The U-shaped GD cell, provided the selectivity lacking from the conductimetric method. The proposed system required five solenoid micro-pumps, one for each reagent and sample. Two especially made air bubble traps were placed downstream of the solenoid pumps, which provided the acceptor solutions, by this increasing the method's reproducibility. Values of RSD lower than 1% were obtained. Achieved limits of detection were 0.27 μmol L<sup>-1</sup> for NH<sub>3</sub> and 50 μmol L<sup>-1</sup> for TIC. Add-recovery tests were used to prove the trueness of the method and recoveries of 99.5 ± 7.5 % were obtained for both analytes. The proposed system proved to be adequate for monitoring purpose of CO<sub>2</sub> and NH<sub>3</sub> due to its high sample throughput and repeatability.

**Keywords:** Multipumping Flow System, Solenoid micropumps, Gas diffusion, Total Inorganic Carbon, Ammonium, Conductimetric detection

## 1. Introduction

Ammonium and carbon dioxide are analytes of special interest in environmental monitoring since they are involved in nearly all biological processes, are transferable between atmosphere and aqueous phases, and their atmospheric levels are influenced by human activity. Ammonium is an important nitrogen pool in natural waters. It is the product of bacterial nitrogen fixation, decomposition of organically bound nitrogen, direct nitrogen elimination, and can easily be taken up by phytoplankton [1].

Anthropogenic emissions, especially originated from agriculture, industry, and urban waste contribute significantly to the global budget of atmospheric ammonia with estimation over 50 % or 41 Tg of N per year [2]. This problematic has created the interest in effective  $\text{NH}_3$  monitoring and analysis in different aqueous compartments including groundwater, surface water, and seawater.

Carbon dioxide is a key component of the carbon cycle [3] and is involved in the metabolism of all organisms [4]. It plays an important role in the occurrence of the photosynthesis and pH of natural waters[5]. Increasing atmospheric  $\text{CO}_2$  through human activity with about 24 % over the last 50 years especially decrease the surface seawater pH (ocean acidification) and by this increases the solubility of carbonates, which affects the calcification process of mollusk's larvae[4]. For this reason, the development of methods for free  $\text{CO}_2$  and total inorganic carbon (TIC) monitoring in natural waters and seawater is of pressing interest.

Gas diffusion (GD) is the separation technique "per excellence" for the determination of volatile species in complex matrix [6], while flow techniques (FT) such as flow injection analysis (FIA) [7], sequential injection analysis (SIA) [8], and multi-syringe flow injection analysis (MSFIA) [9] are the ideal tools to automate GD. Only by this combination, the construction of simple but yet reliable analyzer systems based on GD has become feasible achieving high selectivity, promising sensitivity, excellent precision, and rapidness [2, 9-16].

Solenoid micro-pumps (SMP) are an economic alternative to the syringe and peristaltic pumps typically used for FIA, SIA, and MSFIA. A flow technique based on SMP has firstly been proposed and characterized Lapa et al.(2002) [10], denoted multi-pumping flow system (MPFS) although prior and successful using FT has been reported [11]. SMP provide a semi-continuous flow with a highly pronounced pulsation causing



intermediate turbulent conditions in the manifold. This improves the mixing efficiency compared to the former FT operating mainly in laminar flow conditions [11]. Moreover, SMP enable a high versatility and portability of the flow system due to their small size, independent operation, and their low energy consumption [12, 13].

For the determination of  $\text{NH}_4^+$  using GD, the sample is injected into, or merged with, an alkaline solution and the formed  $\text{NH}_3$  diffuses across a gas-permeable membrane and is retained into an acidic acceptor solution. For the determination of TIC, the same principle is valid but the sample is mixed with acid and the formed  $\text{CO}_2$  is trapped into an alkaline acceptor solution. The trapped analytes are mostly determined by spectrophotometry [14-17], by potentiometry [18], or by conductometry [3, 13, 19-22]. Here, conductometry has some important advantages over the other detection techniques without loss of sensitivity. First, the required equipment, i.e. conductimeter and conductometric flow cell is simple, economic and can easily be miniaturized. Second, reagents and waste are diluted mineral acids and sub-milliliter amounts are required per analysis, so that the final method can be considered as environmentally friendly.

Combining the advantages of the MPFS as flow technique, GD as separation method, and conductometry as detection method, a further denoted C-GD-MPFS system has been developed and applied to the determination of both  $\text{NH}_3$  and TIC in different waters samples.

This work was based on a previous one developed for the determination of ammonium with C-GD-MSFIA. Here, we intended to improve the former method in respect of rapidness, reproducibility, sensitivity, portability, and able to measure both ammonium and TIC in coastal waters. For these reasons, the MPFS technique was used instead of MSFIA.

## **2. Materials and Methods**

### *2.1. Reagents and Solutions*

All reagents and solutions were prepared with ultrapure Milli-Q water (Millipore SAS, Molsheim France). All reagents were purchased from Scharlau S.A. (Barcelona, Spain). A Teflon membrane provide by LACHAT (Loveland, USA) was used for GD [23].

For ammonium determination, the donor reagent was a mixture of sodium hydroxide (25 mmol L<sup>-1</sup>) and sodium citrate dihydrate (200 mmol L<sup>-1</sup>). A stock solution of 0.01 mol L<sup>-1</sup>HCl was prepared using hydrochloric acid 37 % v/v. It was used to prepare the acceptor solution of 25 μmol L<sup>-1</sup>HCl. A 0.02 mol L<sup>-1</sup> NH<sub>4</sub>Cl stock solution was prepared by dissolving 0.1070 g NH<sub>4</sub>Cl in 100 mL of ultrapure water.

For TIC determination, concentrate sulfuric acid (reagent grade) was used to prepare a 5 mmol L<sup>-1</sup> of H<sub>2</sub>SO<sub>4</sub> solution as donor reagent. A stock solution of 1 mol L<sup>-1</sup> of NaOH was prepared by dissolving an appropriate amount of NaOH (reagent grade). It was used to prepare the acceptor solution, 20.0 mmol L<sup>-1</sup>. A 0.2996 mol L<sup>-1</sup> of NaHCO<sub>3</sub> stock solution was prepared by dissolving 2.516 g of dried NaHCO<sub>3</sub> in 100 mL of Milli-Q water.

All standard solutions were prepared daily by appropriated dilution of the respective stock solution with Milli-Q water. A commercial standard solution of 0.1 mol L<sup>-1</sup> HCl from Scharlau SA. was used for total alkalinity determination by potentiometric titration of 100 mL of sample at room temperature [24].

## 2.2. Samples

Drinking water, coastal seawater, well water, and tap water samples were used to evaluate the proposed methods. They were measured directly and as soon as possible, without any further pretreatment such as filtration to avoid loss of analyte.

Four samples of coastal surface seawater (coastal water 1 to 4) from Palma Beach (Mallorca, Balearic Islands, Spain) were collected in dark glass bottles. They were hermetically sealed avoiding trapping of any air bubbles, and immediately refrigerated, transported to the lab, and measured.

Two different well water samples were collected in the same way than the seawater samples and likewise measured immediately. Two different commercial drinking waters with medium (Drinking water 1) and low (Drinking water 2) mineralization and a tap water sample were used further. The freshwater samples were only used to evaluate the determination method for TIC.

Samples were simultaneously measured with the proposed method for TIC determination and the potentiometric titration for total alkalinity quantification [24].

### 2.3. Instrumentation and manifold

The analyzer manifold is given in Figure 1. All parts in liquid contact were of polymers resistant to the used chemicals, namely PMMA (connectors and GD-Cell), PEEK (pump manifold), Tygon® (pulsation dumpers), and PTFE (connecting tubes). All PTFE tubes were of an inner diameter of 0.8 mm.

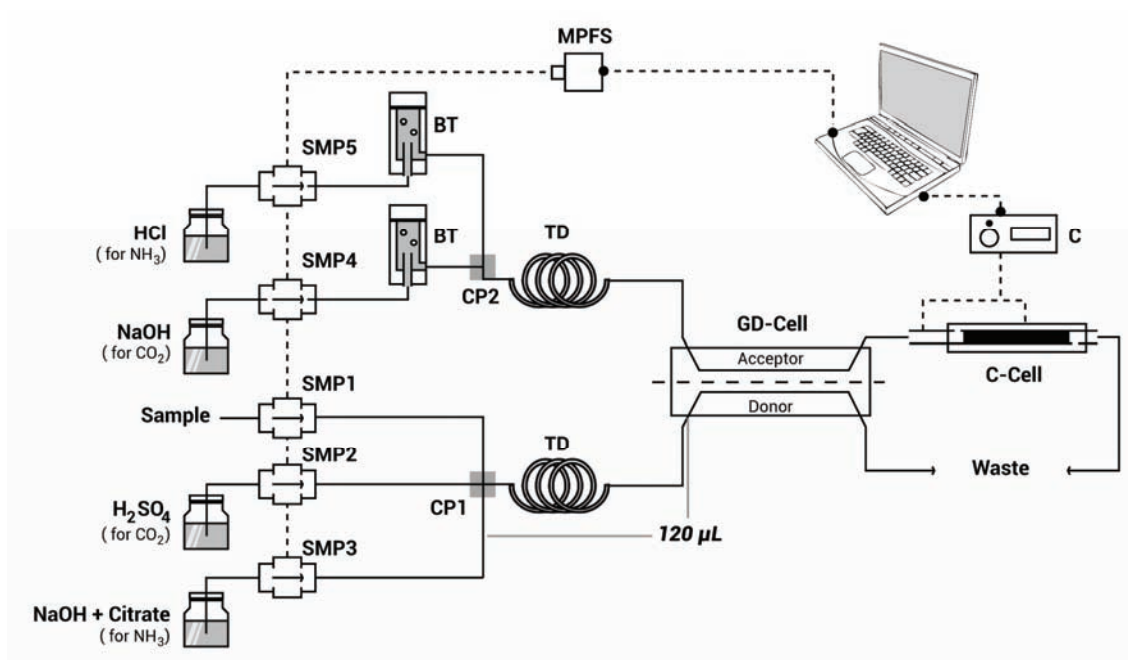


Figure 1: Manifold of used analyzer system for TIC and NH<sub>3</sub> determination. Elements: SMP, Micropumping; MPFS, multipumping module; C, Conductimeter; C-Cell, Conductimetric Cell (Tubino's electrodes); GD-Cell, Gas-Diffusion Cell; BT, bubble trap device; CP1, 4-way confluent point; CP2, 3-way confluent point; M, Membrane (LACHAT Instrument); TD, Tygon pulsation dumpers; W: Waste.

One SMP of 25 µL (Takasago, P/N090SP-12-25, SMP 1) was used for the sample while all other four were of a nominal volume of 20 µL (Takasago, P/N090SP-12-20, SMP 2-5) and used to propel the reagents. All SMP were from BIO-CHEM FLUIDICS (Boonton, NJ, USA). Valves calibration was done by weighting the dispense volume of 100 pulses and gave pulse volumes of 22.1 µL for SMP 1, 21.3 µL for SMP 2, 18.9 µL for SMP 3, 20.9 µL for SMP 4, and 19.9 µL for SMP 5. The SMPs were controlled by a MultiPumping module from Sciware System SL (Bunyola, Spain)

SMP 1 (sample), SMP 2 (acid solution:  $5 \text{ mmol L}^{-1} \text{ H}_2\text{SO}_4$ ), and SMP 3 (alkaline solution:  $25 \text{ mmol L}^{-1}$  of NaOH and  $200 \text{ mmol L}^{-1}$  of sodium citrate) were connected by a 4-way confluence point (CP1, Sciware Systems SL) and further connected to the donor channel of the GD-cell via a mixing coil made of a 40 cm long Tygon<sup>®</sup> tube acting further as pulsation dumper (TD). SMP 4 (alkaline solution:  $20 \text{ mmol L}^{-1}$  NaOH) and SMP 5 (slightly acidic solution:  $25 \text{ } \mu\text{mol L}^{-1}$  HCl) were connected by a 3-way confluence point (CP2) and further connected to the acceptor channel via another pulsation damper. Then, the acceptor channel outlet of the GD-cell was connected to the C-cell (Sciware Systems SL) and further to waste. Two homemade bubble traps were placed between SMP 4 and SMP 5 and C2 with a scheme of the bubble trap (BT) given in Figure 2 (I).

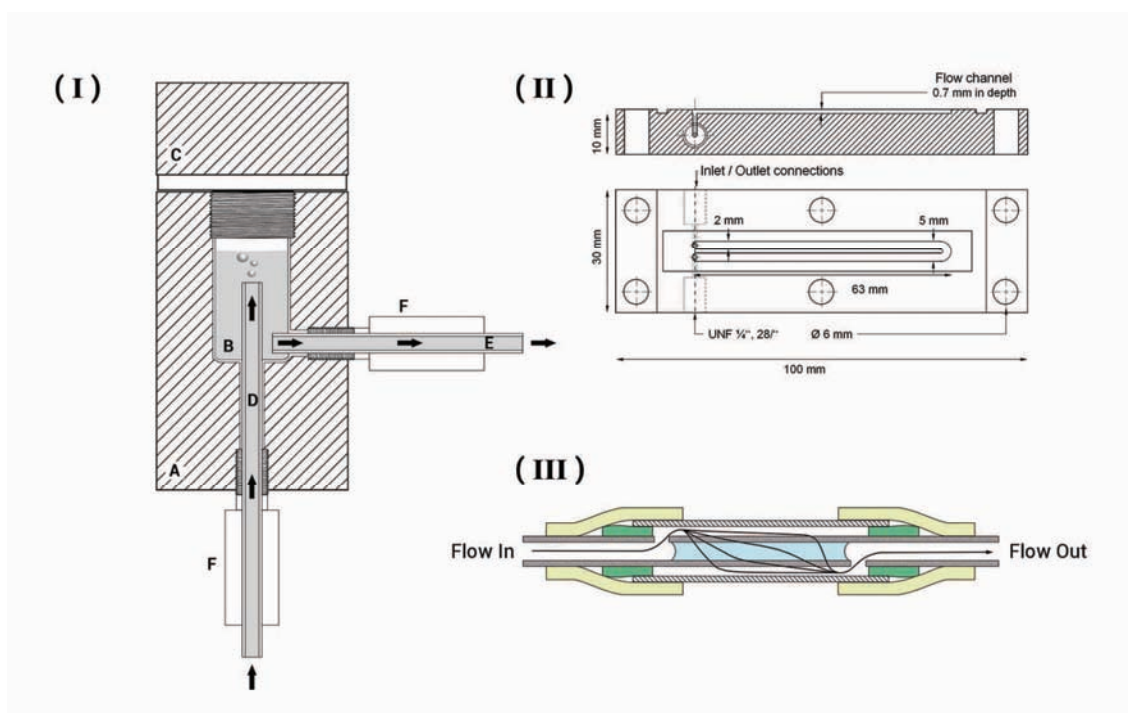


Figure 2: Detail drawings of manifold components. (I) Scheme of air bubble removing device (Sciware Systems SL), made of PMMA, includes indications of the liquids directions: A, PMMA piece; B, cylindrical cavity; C, screw cap; D inlet tube; E, outlet tube; and F, sealed screws. (II) Technical drawing of one of the two identical parts of the used gas diffusion cell (Sciware Systems SL), made of PMMA. (III) Scheme of conductometric flow cell (Sciware Systems SL) following design. Both (II) and (III) are described elsewhere [19]

The bubble trap consisted of a PMMA piece (A) with a cylindrical cavity (B) into which the flow enters from above and flows out via a lateral opening. By placing the outlet of the in-going tube (D) higher than the outlet (E), air bubbles cannot pass the trap but float at the top. A screw cap (C) allowed the release of the trapped air volume, generally required once per day. The trapped air inside further acted as a pulsation damper.

Both the GD-cell and the C-cell were described in details elsewhere [19]. Schemes of both cells are depicted in Figure 2 (II) and (III). The GD-cell was made of two identical rectangular PMMA blocks, each one showing a U-shape flow channel of 180  $\mu\text{L}$  dead volume. They were placed onto each other, holding in between a hydrophobic GD membrane from LCHAT Instrument (Loveland USA), separating the donor flow, i.e. the mixture of sample and the donor reagent, from the acceptor flow. Six stainless steel screws were used for fixation of the GD-cell. It was then connected to the manifold in a way that a countercurrent flow between donor and acceptor was achieved. It was observed that the membrane was usable for two weeks or more. It proves to be very rigid and did not need to be replaced using standards. However, when samples with high amount of organic matter or suspended particles were used the membrane was change every day in order to avoid the clog of the membrane pores.

The cell acceptor channel was connected downstream to the homemade conductometric cell, via a 12 cm long PTFE tube. Basically, it consists of two stainless steel tubes, one thinner and longer than the other one. They were placed concentrically one inside the other. The acceptor solution enters through the thinner tube but in the middle section the tube is blocked and forces the solution to flow into the cavity between both tubes through a small hole and back into the inner tube through a second hole at the outlet. The cavity between both the tubes acts as the conductometric cell and each tube as one of the electrodes. The relatively large electrode surfaces and the very short distance between them (0.2 mm) lead to a low cell constant and thus a high sensitivity. The cell constant was 0.06  $\text{cm}^{-1}$ . It was determined using a KCl 0.01 mol  $\text{L}^{-1}$  conductivity standard solution from Scharlau SA of 1413  $\mu\text{S cm}^{-1}$  at 25°C. .

The C-cell was connected to a commercial Crison 525 conductimeter (Crison Instruments S.A) with alligator clips. This instrument had six working ranges from 20.00  $\mu\text{S cm}^{-1}$  to 2000  $\text{mS cm}^{-1}$ , the range up to 20.00  $\text{mS cm}^{-1}$  with a resolution of 0.01  $\text{mS cm}^{-1}$  was selected for TIC measurement, and the range up to 200.0  $\mu\text{S cm}^{-1}$ , with a resolution of 0.1  $\mu\text{S cm}^{-1}$  for  $\text{NH}_4^+$ . These ranges were selected and baselines were adjusted to almost the maximum values of these scales in order to obtain the highest

sensitivity and peak height. It was proven that the laboratory temperature was sufficiently stable, and samples were placed at laboratory temperature until thermal equilibrium before the measurement, so that in-system temperature correction was not required. As the analytical signal, the conductivity multiplied by factor (-1) was used to facilitate data processing.

A 45 positions autosampler from Crison Instruments S.A. was used for sample analysis and was connected to the inlet of SMP 1.

A pH-meter Crison micro pH 2002, (Crison Instruments S.A.) and a glass electrode were used for sample characterization and for potentiometric titration of alkalinity [24]. This titration together with the sample pH and temperature were used for DIC estimation according with [25], The estimated DIC was used as a comparative method for TIC.

#### 2.4. Software

The software package AutoAnalysis 5.0 from Sciware Systems SL was used for instrumental control as well as for data acquisition and treatment. The basic software protocol is adaptable to each instrument by incorporating dynamic link libraries, which are able to communicate and control the individually assembled instruments (in this case the MultiPumping module, the autosampler, and the conductimeter) through a RS232 interface. User-friendly software tools for method development include loops, procedures, variables, user inquiries, waiting steps, and definition of conditional inquiries, among others.

#### 2.5. Analytical protocol

The analytical protocol for TIC measurement is summarized in table 1 and explained in details below. The analytical protocol for NH<sub>3</sub> determination is basically the same but changing SMP2 and SMP4 for SMP3 and SMP5, respectively. Further details or modifications are given in table 1.

At sample change, the sample tube and the donor channel of the GD-cell were cleaned by propelling 1.2 mL of sample via SMP 1. Simultaneously, the acceptor solution inside the system was renewed by pumping 0.12 mL with SMP 4 (Step 1).

Before every injection (steps from 3 to 13), 0.8 mL of sample were propelled to clean the tubes and the donor channel (Step 3). Then, 0.12 mL of sample (SMP1) was mixed with 0.12 mL of the donor reagent provided by SMP 2 at  $2 \text{ mL min}^{-1}$  at C1 and in the mixing coil (Step 4). In this step, the donor mixture just reached the beginning of the donor channel of the GD-cell. Simultaneously, the acceptor channel was filled with 0.18 mL of acceptor solution by SMP 4. Then, 0.99 mL of sample and donor reagent for TIC measurement were propelled through the donor channel of the GD-cell at reduced flow rate of  $0.33 \text{ mL min}^{-1}$  (steps 5 to 8) for GD. Afterwards, 0.12 mL of sample were dispensed to flush the donor mixture from the tube D in the figure 1 completely, and by this, avoid peak tailing and obtain a rapid baseline recovery (step 9). Subsequently, the conductivity measurement was initiated (Step 10) while 1.25 mL of acceptor solution were propelled through the C-cell at  $0.25 \text{ mL min}^{-1}$  (SMP 4) simultaneously with another 1.0 mL of sample (SMP1) to clean completely the manifold part for the donor and to recover the baseline in the manifold part for the acceptor (step 11).

Table 1. Analytical procedure for TIC (and for  $\text{NH}_3$ ).

Step	Function	Operations
1	Cleans sample tube	SMP 1 [1.2mL 4.0 mL/min]
2	Loop: A	
3	Dispense sample	SMP 1 [0.800mL,3.0 mL/min]
4	Fill DC with DS and AS	SMP 1 [0.120mL,2.000mL/min]; SMP 2 <sup>1</sup> [0.120mL,2.000mL/min]; SMP 4 <sup>1</sup> [0.180mL,2.500mL/min]
5	Loop: B <sup>2</sup>	
6	Dispense DS	SMP 1[0.020mL,0.250mL/min]; SMP 2 [0.020mL,0.250mL/min]
7	Diffusion time	wait 3s for $\text{CO}_2$ (4s for $\text{CO}_2$ )
8	End Loop B repeat 45 for $\text{CO}_2$ (30for $\text{NH}_4^+$ )	
9	Dispense sample	SMP 1 [0.120mL,2.000mL/min]
10	Start measurement	Start conductimeter freq 5Hz
11	Dispense AS to the detector	SMP 1 [1.000mL,2.000mL/min]; SMP 4 [1.250mL,2.500mL/min]
12	End measurement	Stop measurement
13	End Loop A repeat 3	

<sup>1</sup>The SMP 2 and SMP 4 were used for TIC determination; it should be substituted by SMP3 and SMP 5, respectively, to obtain the procedure for  $\text{NH}_3$  determination.

<sup>2</sup>During the repetition of steps from 5 to 8 (Loop B) occurs the gas diffusion involving 0.9 mL of sample volume propelled at  $0.6 \text{ mL min}^{-1}$  for TIC and 0.6 mL at  $0.48 \text{ mL min}^{-1}$  for  $\text{NH}_4^+$ .

For  $\text{NH}_4^+$  determination 0.66 mL of sample volume and donor solution were dispensed at  $0.26 \text{ mL min}^{-1}$  during the steps from 5 to 8. The volume dispensed in steps from 5 to 8 in table 1 were calculated according to the SMP 1 calibration (0.022 mL per pulse)



and by this, were 0.66 mL (0.022 mL per 30 pulse) at 0.264 mL min<sup>-1</sup> (0.66 mL divided per 2.5 min) for NH<sub>4</sub><sup>+</sup> and 0.99 (0.022 mL per 45 pulses) at 0.33 mL min<sup>-1</sup> (0.99 mL divided per 3 min) for TIC.

It should be pointed out that the donor mixture (sample plus donor reagent) flow through the GD-cell at almost 2-time the sample flow rate, 0.61 mL min<sup>-1</sup> for TIC and 0.51 mL min<sup>-1</sup>, for NH<sub>4</sub><sup>+</sup> according with the SMPs calibration. However, we will refer to just the flow rate of the sample SMP in order to facilitate the understanding and the comparison with other methods

### 3. Result and Discussion

#### 3.1. Bubble traps and pulsation dampers

The SMP operate in suction on activation, which leads to the near-to-instantaneous aspiration of their nominal volume. Deactivation leads to solution and thus pressure release into the flow manifold with the flow rate given by the actual flow resistance. A detailed description of the operation of the used SMP can be found elsewhere [11].

Due to the rapidness of pulse motion and consequent pressure drop, spontaneous degasification of the reagent solutions and air bubble formation is likely. Continuous degassing is impractical due to costs and additionally required instrumentation. On the other side, air bubbles can greatly affect the flow pattern and mixing of sample and reagent in the manifold and thus decrease the method reproducibility. Using conductivity detection as done in this work, air bubbles in the acceptor solutions can also cause baseline disruption and false signals.

Therefore, passive bubble traps were placed at the pressure side of the SMP of the acceptor reagents (see Figure 1 and Figure 2 (I)). The device prevented effectively the passage of the bubbles formed during the SMP operation. Moreover, it also fulfilled the function of a pulsation dumper, since the formed gas cushion in the bubble trap reduced the pulsation of the flow from the SMP.

With the objective of reducing flow pulsation and by this, signal noise, the acceptor and donor mixtures passed through flexible pumping tubes of Tygon<sup>®</sup> before they entered the GD-cell. The use of the passive bubble traps and the flexible tubes increased significantly the reproducibility reducing the relative standard deviation from, before, 10 % to <1 %.



### 3.2. Theoretical considerations

In this work, two analytes were measured by the same technique, GD. These were total inorganic carbon and ammonium.

TIC, also called dissolved inorganic carbon (DIC), is defined as sum of all carbonate species in the water including carbonate, bicarbonate, carbonic acid and carbon dioxide, according with formula (1) [4].

$$\text{TIC} = [\text{CO}_2] + [\text{H}_2\text{CO}_3] + [\text{HCO}_3^-] + [\text{CO}_3^{2-}] \quad (1)$$

The relation of all these species is regulated by pH equilibrium at given pressure and temperature according to formula 2 and 3.



With  $K_{a1} = 4.45 \cdot 10^{-7}$  and  $K_{a2} = 4.69 \cdot 10^{-11}$

A pH equilibrium also regulate the ammonium/ammonia relation in natural waters systems.



At the usual natural water pH (7-8) ammonia is present mainly as  $\text{NH}_4^+$  and TIC is generally present as  $\text{HCO}_3^-$ . In the proposed method, the analytes were forced into their volatile form by a strong pH change ( $\text{pH} > 11$  for  $\text{NH}_4^+$ , and  $\text{pH} < 3$  for  $\text{HCO}_3^-$ ). The gaseous analytes ( $\text{NH}_3$  and  $\text{CO}_2$ ) were diffused through the membrane and trapped in an aqueous stream, in which the analyte equilibrium was inclined towards their ionic forms by an opposite pH change. The formation of the ionic species leads to a measurable change of the conductivity value of the acceptor solution. This variation on the solution conductivity is based in the different conductivities of the involved ions. The hydronium and the hydroxyl ions are the first and the second more mobile ion in the nature, with specific equivalent conductivities at 25 °C of  $\lambda_{\text{H}_3\text{O}^+} = 349.6 \text{ S cm}^2 \text{ mol}^{-1}$  and  $\lambda_{\text{OH}^-} = 199.1 \text{ S cm}^2 \text{ mol}^{-1}$ , respectively. Thus, for both analytes, the analytical signal is a decrease of the total conductivity, because these ions have lower specific conductivity than  $\text{H}^+$  and  $\text{OH}^-$ , respectively, specifically  $\lambda_{\text{NH}_4^+} = 73.4 \text{ S cm}^2 \text{ mol}^{-1}$  and  $\lambda_{1/2\text{CO}_3^{2-}} = 69.3 \text{ S cm}^2 \text{ mol}_{\text{eq}}^{-1}$ .

For TIC, the conductivity of the acceptor solution can be calculated as formula (4). When GD takes place, the conductivity of the acceptor solution (only valid for lack of dispersion) is calculated by formula (5).

$$\kappa_{\text{acceptor}} \Big|_{25^{\circ}\text{C}} = [\text{OH}^{-}] \cdot \lambda_{\text{OH}^{-}} + [\text{Na}^{+}] \cdot \lambda_{\text{Na}^{+}} \quad (4)$$

$$\kappa_{\text{acceptor}} \Big|_{25^{\circ}\text{C}} = (1-X) \cdot [\text{OH}^{-}] \cdot \lambda_{\text{OH}^{-}} + X/2 \cdot [\text{OH}^{-}] \cdot 2 \cdot \lambda_{1/2\text{CO}_3^{2-}} + [\text{Na}^{+}] \cdot \lambda_{\text{Na}^{+}} \quad (5)$$

Where X is the molar fraction of OH<sup>-</sup> which reacts with the CO<sub>2</sub> diffused, and then X/2·[OH<sup>-</sup>] is equal to the concentration of CO<sub>3</sub><sup>2-</sup> formed.

For the ammonium system, the calculation of the conductivity is accordingly given by formula 6 and 7.

$$\kappa_{\text{acceptor}} \Big|_{25^{\circ}\text{C}} = [\text{H}_3\text{O}^{+}] \cdot \lambda_{\text{H}_3\text{O}^{+}} + [\text{Cl}^{-}] \cdot \lambda_{\text{Cl}^{-}} \quad (6)$$

$$\kappa_{\text{acceptor}} \Big|_{25^{\circ}\text{C}} = (1-X) \cdot [\text{H}_3\text{O}^{+}] \cdot \lambda_{\text{H}_3\text{O}^{+}} + X \cdot [\text{H}_3\text{O}^{+}] \cdot \lambda_{\text{NH}_4^{+}} + [\text{Cl}^{-}] \cdot \lambda_{\text{Cl}^{-}} \quad (7)$$

The efficiency of the diffusion step depends on different factors. First, the strength of the donor reagent should be sufficiently concentrated to ensure the total conversion of the ionic analyte form into the neutral, volatile form. Second, the acceptor should be able to re-convert the gas diffused into the ionic form and to allow the detection of small variations in conductivity. Third, a slow flow rate of the donor mixture during the GD step favors the transfer but could also increase of the time of analysis. Considering these remarks, the three factors donor reagent concentration, acceptor reagent concentration, and flow rate were optimized.

The problem of optimization of GD consists in the possibility that a higher sensitivity can easily be achieved just by using a larger sample volume or a lower flow rate for the gas diffusion step. So, an optimum cannot be obtained as long as there are no other objectives pre-set such as an acceptable sample volume, time of analysis, working range, or limit of detection.

### 3.3. Optimization of acceptor and donor reagent for ammonium determination

The starting conditions for ammonium determination were based on a previous work [19]. The alkaline donor solution was a mixture of 25 mmol L<sup>-1</sup> sodium hydroxide and 200 mmol L<sup>-1</sup> sodium citrate. Citrate was used to avoid the precipitation of earth alkaline hydroxides and tube obstruction. The NaOH concentration was in great excess in respect to the typical ammonium concentration in coastal seawater samples, generally lower than 6 μmol L<sup>-1</sup> in coastal seawater from Mallorca [19].

Low concentrated hydrochloric acid was selected as acceptor solution. Its concentration was studied from 10 to 150 μmol L<sup>-1</sup>. The peak height of 0.66 mL of NH<sub>4</sub>Cl standard 5 μmol L<sup>-1</sup>, propelled at 0.264 mL min<sup>-1</sup>, was used as analytical response. Maximal peak height was obtained using 25 μmol L<sup>-1</sup> of HCl as acceptor solution. A higher concentration of HCl increases the baseline and requires the use of a higher range of conductimeter scale (200.0 μS cm<sup>-1</sup>) which reduces the resolution and further the sensitivity, minimal unit 0.1 μS cm<sup>-1</sup>. At lower concentration than 20 μmol L<sup>-1</sup> of HCl occurs the acid saturation with it consequent lack of linearity

### 3.4. Selection of Donor and Acceptor solution for TIC determination

A diluted solution of sulfuric acid was selected as donor reagent for TIC determination. As H<sub>2</sub>SO<sub>4</sub> is not volatile, it cannot pass the GD membrane and its influence on the blank signal or baseline was therefore found as negligible. The effect of H<sub>2</sub>SO<sub>4</sub> concentration on the diffusion efficiency was studied from 10<sup>-4</sup> to 10<sup>-1</sup> mol L<sup>-1</sup>. At concentrations equal or higher than 5 mmol L<sup>-1</sup>, the peak height of a solution of 2.5 mmol L<sup>-1</sup> HCO<sub>3</sub><sup>-</sup>, being a typical concentration in seawater, remains constant, with a variation around 2 %. At lower concentrations, the peak height decreases drastically because the acid concentration is not sufficient to convert all bicarbonate and carbonate into gaseous CO<sub>2</sub>. Therefore, 5 mmol L<sup>-1</sup> was used for the donor reagent for further work, using 0.99 mL of standard propelled at 0.33 mL min<sup>-1</sup>.

A solution of NaOH was selected as acceptor. As a first approximation, a wide range of the NaOH concentration was studied, due to the lack of knowledge about the membrane efficiency for CO<sub>2</sub>. The maximum peak height for a 10 mmol L<sup>-1</sup> HCO<sub>3</sub><sup>-</sup> standard was obtained with NaOH concentration between 10 and 1 mmol L<sup>-1</sup> propelling 0.99 mL of standard mixed with the same volume of H<sub>2</sub>SO<sub>4</sub> 5 mol L<sup>-1</sup> at final flow rate of 0.61 mL min<sup>-1</sup>. A more detailed study was done within a concentration range of 1 to 35

mmol L<sup>-1</sup> NaOH. The ratio between the peak heights of a 2.5 and a 5.0 mmol L<sup>-1</sup> bicarbonate standard was used as dependent variable during the optimization, in order to maximize the sensitivity in the HCO<sub>3</sub><sup>-</sup> in a concentration range of greater interest. This ratio is also an indicative of the saturation of the acceptor solution. In the first part of this range, from 1 to 12.5 mmol L<sup>-1</sup>, the ratio increased drastically. At higher NaOH concentration, from 12.5 to 35 mmol L<sup>-1</sup>, the ratio did not vary significantly ( $2.19 \pm 0.02$ ). Finally, 20 mmol L<sup>-1</sup> of NaOH was selected as working acceptor solution to avoid saturation during the analysis of samples with HCO<sub>3</sub><sup>-</sup> concentration higher than 5 mmol L<sup>-1</sup> such as very hard water.

### 3.5. Flow rate optimization

SMP flow is done by repeated pulses. So the effective flow rate was varied by changing the waiting time between two pulses and the volumes by changing the total number of pulses carried out with one SMP.

The flow rate and time, in which gas diffusion can take place, is crucial for the gas diffusion efficiency and sensitivity. Different modes and strategies for passing the donor and acceptor solution through the gas diffusion cell have been studied elsewhere [14, 15, 19, 26], The most efficient option considering both sensitivity and the required time of analysis was that in which the acceptor solution stops meanwhile the donor is flowing.

In this work, the flow rate and the sample volume were optimized using a full factorial experimental design (2<sup>2</sup>) including three central points. For both analytes, the experimental domains were: flow rate, 0.088 - 0.33 mL min<sup>-1</sup> and sample volume, 0.264 - 1.06 mL.

For TIC, the dependent variables were the ratio of the peak heights obtained with a 5 mmol L<sup>-1</sup> and a 2.5 mmol L<sup>-1</sup> HCO<sub>3</sub><sup>-</sup> standard and their absolute difference using 5 mol L<sup>-1</sup> of H<sub>2</sub>SO<sub>4</sub> as donor solution and 20 mmol L<sup>-1</sup> of NaOH as acceptor solution. The peak height difference is then related to the sensitivity while the ratio is related to the linearity of the method. Ideal linearity would yield a ratio of 2 while taking a blank value into account, close but lower than 2.

For NH<sub>3</sub>, the ratio and absolute difference between the peak height of 5 μmol L<sup>-1</sup> of NH<sub>4</sub><sup>+</sup> standard solution and the blank (Milli-Q water) using 25 mmol L<sup>-1</sup> of NaOH plus

200 mmol L<sup>-1</sup> of sodium citrate as donor solution and 25 mmol L<sup>-1</sup> of HCl as acceptor solution.

For TIC, the effect of the sample volume on the signal ratio was insignificant while the sensitivity increased nearly linearly. The flow rate was found to be the most significant factor and with a positive effect, increasing the signal ratio near linearly with higher flow rate while the effect on the absolute peak height difference was insignificant. This was because at low flow rates and by this higher diffusion efficiency, the acceptor could become saturated, especially close to the membrane surface and this effect would be more pronounced for higher standard. Second, there is a small share of CO<sub>2</sub>, which will be converted into bicarbonate even at the acceptor pH of 12.3. However, the more concentrate the acceptor solution becomes, also the relative amount of formed bicarbonate increases leading to a loss of linearity. On the other side, a higher concentration of the acceptor was undesirable due to higher viscosity, reagent consumption or possible damage of the detection cell. Also, gas diffusion is fastest within the first seconds, i.e. when the high concentration gradient between acceptor and donor is highest.

The interaction coefficient of sample volume and flow rate was very small and positive indicating that either a small volume at low flow rate or a large volume at high flow rate is acceptable. A shorter time for gas diffusion, i.e. a higher flow rate, but eventually higher sample volume, is more favorable to achieve linear response and higher sensitivity, and faster analysis is possible as explained above. Also, because the pulsation of the donor flow and consequent membrane vibration decrease the solution's boundary layer on both sides of the membrane, a faster flow could improve the gas diffusion process. Therefore, and because the highest reproducibility was obtained at largest sample volumes, 0.99 mL and 0.33 ml min<sup>-1</sup> were chosen as optimum sample volume and flow rate, respectively, for TIC determination.

For the ammonium determination, the interaction between flow rate and sample volume was the most significant factor with a positive effect followed by the flow rate and then the sample volume with a very low significance. Lower flow rates and higher sample volumes favored the method sensitivity while in respect of the signal ratio. Flow rate variations had a significantly higher effect on the sensitivity than sample volume variation. Nevertheless, a rather high flow rate of 0.264 mL min<sup>-1</sup> was chosen since signal reproducibility improved with flow rate and a slightly better standard to blank ratio would yield better limit of detection. The selected sample volume was 0.66 mL

establishing a compromise between the sample throughput and the increase of the sensitivity with the sample volume.

### 3.6. Figures of merits

Once the analytical parameters were optimized and the influences of the main operational variables were examined, the proposed methodology was evaluated for each analyte in terms of performances.

The analytical parameters obtained for TIC determination are summarized in table 2. A typical conductometric response of TIC calibration obtained with the presented analyzer is depicted in Figure 3.

Table 2. Analytical Parameters and optimal conditions: for  $\text{NH}_3$  and TIC measurement with the C-GD-MPFS. Comparison with a C-GD-MSFIA [19] for ammonium determination.

Analytical parameters	TIC C-GD-MPFS	$\text{NH}_4^+$ C-GD-MPFS	$\text{NH}_4^+$ C-GD-MSFIA [19]
Donor solution	$\text{H}_2\text{SO}_4$ 5 mmol $\text{L}^{-1}$	$\text{NaOH}$ 25 mmol $\text{L}^{-1}$ $\text{NaCitrate}$ 200 mmol $\text{L}^{-1}$	$\text{NaOH}$ 25 mmol $\text{L}^{-1}$ $\text{NaCitrate}$ 200 mmol $\text{L}^{-1}$
Acceptor solution	$\text{NaOH}$ 20 mmol $\text{L}^{-1}$	$\text{HCl}$ 25 $\mu\text{mol L}^{-1}$	$\text{HCl}$ 25 $\mu\text{mol L}^{-1}$
Sample volume (mL)	0.99	0.66	0.2
Flow rate ( mL $\text{min}^{-1}$ )	0.33	0.264	0.30
Calibration curve			
Slope ( $\mu\text{S L cm}^{-1} \mu\text{mol}^{-1}$ )	$0.314 \pm 0.005$ ( $\text{mS L cm}^{-1} \text{mmol}^{-1}$ )	$3.75 \pm 0.02$	$0.125 \pm 0.002$
Intercept ( $\mu\text{S cm}^{-1}$ )	$0.099 \pm 0.028$ ( $\text{mS cm}^{-1}$ )	$2.0 \pm 0.1$	$6.2 \pm 0.38$
Linear working range	0.08 – 9.0 mmol $\text{L}^{-1}$	0.5-25 $\mu\text{mol L}^{-1}$	4.2-20000 $\mu\text{mol L}^{-1}$
<sup>1</sup> LOD ( $3\sigma/\text{slope}$ , $n=10$ )	50 $\mu\text{mol L}^{-1}$	0.27 $\mu\text{mol L}^{-1}$	2.5 $\mu\text{mol L}^{-1}$
LOQ ( $10\sigma/\text{slope}$ , $n=10$ )	80 $\mu\text{mol L}^{-1}$	0.89 $\mu\text{mol L}^{-1}$	8.3 $\mu\text{mol L}^{-1}$
<sup>2</sup> RSD (%) <sup>2</sup>	0.7 %	0.9 %	2.4 %
Injection throughput	15 $\text{h}^{-1}$	17 $\text{h}^{-1}$	32 $\text{h}^{-1}$

<sup>1</sup>The LOD was calculated as three times the standard deviation of the peak height of the blank (distilled water)

For TIC determination, the peak height repeatability is the most important factor because a precision better than 1% is required to detect very small variation of this parameter. In this work, the average RSD was 0.7 %. This is a very low value even for FT automation. This high reproducibility can most probably be related to the used bubble trap on the acceptor side, a very well mix of sample and donor reagent, and the turbulent flow conditions in the GD-cell. The injection throughput was also high 15  $\text{h}^{-1}$ ,

and the LOD was  $50 \mu\text{mol L}^{-1}$ , allowing the TIC quantification in seawater and low mineral water.

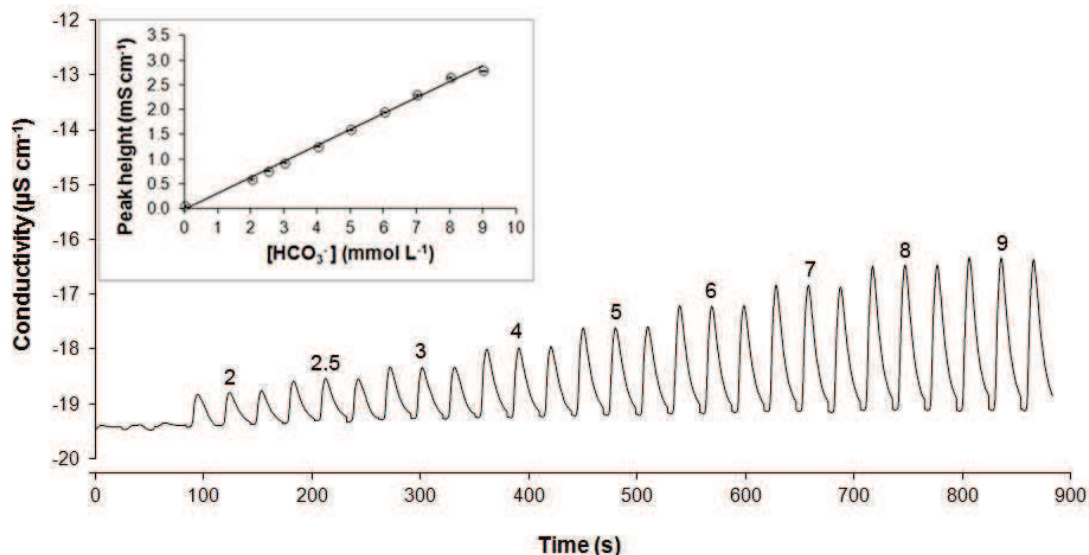


Figure 3. Typical conductometric response for TIC calibration obtained under optimal conditions, using standards from 2 to  $9 \text{ mmol L}^{-1}$ .

The analytical parameters for ammonium determination using the proposed system as well as in our previous work using C-GD-MSFIA for comparison are also summarized in table 2. As it was mentioned before, the turbulent flow favors the GD step. This statement was confirmed by the comparison between the present method, C-GD-MPFS, and a previous one, C-GD-MSFIA [19], which used a multi-syringe pump as liquid driver.

The sample volume used for ammonium determination in C-GD-MPFS was with 0.66 mL 3.3-times higher than in the previous work (0.2 mL with C-DG-MSFIA) while the flow rates were similar ( $0.264 \text{ mL min}^{-1}$  and  $0.30 \text{ mL min}^{-1}$ , respectively). However the MPFS do not require time for syringe refilling like MSFIA, then, the injection throughput with the MPFS configuration was less than 2-times lower ( $17 \text{ h}^{-1}$  for C-GD-PMFS and  $32 \text{ h}^{-1}$  for C-GD-MSFIA).

The calibration curve slope was highly increased compared to the previous work with  $3.75 \pm 0.02 \mu\text{S L cm}^{-1} \mu\text{mol}^{-1}$  for C-GD-MPFS and  $0.125 \pm 0.002 \mu\text{S L cm}^{-1} \mu\text{mol}^{-1}$  for C-GD-MSFIA. In other words, the effective sensitivity was about 30-times higher than with



the C-DG-MSFIA system. Figure 4 shows the typical conductometric response for  $\text{NH}_4^+$  calibration obtained with the C-GD-MPFS analyzer.

The repeatability of the MPFS was significantly higher than the one found in the previous work. The relative standard deviation (RSD) of ten consecutive measurements of the same standard was almost 3-time lower than using C-GD-MSFIA (0.9 % and 2.4 %, respectively, both for  $2.5 \mu\text{mol L}^{-1}$  of  $\text{NH}_4^+$ ), so that, the limit of detection (LOD) was 10-time lower than in the previous work ( $0.27 \mu\text{mol L}^{-1}$  versus  $2.5 \mu\text{mol L}^{-1}$ ). The LOD was calculated as 3-time the standard deviation of 10 consecutively blank peak height divided by slope of the calibration curve.

It is necessary to point out that one of the objectives of C-GD-MSFIA work was the development of an analyzer system applicable to samples with a very wide ammonium concentration range. Meanwhile, the objective of the presented system was to develop a system with a higher sensitivity, able to quantify ammonium in coastal seawater and with higher reproducibility, able to detect small variation of TIC in seawater.

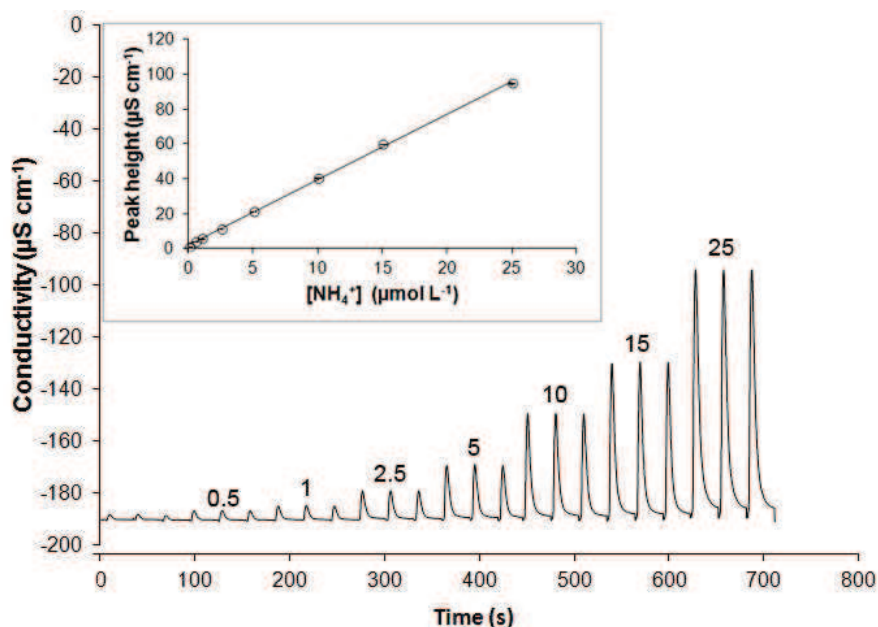


Figure 4. Typical conductometric response for  $\text{NH}_4^+$  calibration obtained under optimal conditions, using standards from  $0.5$  to  $25 \mu\text{mol L}^{-1}$ .

One way to estimate the  $\text{NH}_3$  and  $\text{CO}_2$  diffusion efficiency is the measurement of the absolute amount of the analyte in both, the acceptor and donor volume, after the



diffusion step [19, 27]. In this work, the GD efficiency  $\varepsilon$  was estimated from the signal value obtained, the relative conductivities  $\lambda_{\text{ion}}$  and the concentration [ion] of each participant ion. The decrease of the acceptor flow conductivity ( $\kappa_{\text{acceptor}}$ ) can be described by formula 5 for TIC and 7 for ammonium and assuming that all diffused  $\text{CO}_2$  is converted in  $\text{CO}_3^{2-}$  in the acceptor solution and that the dispersion of the acceptor solution zone is near to zero.

X is the molar fraction of the initial hydroxyl or hydronium ion concentration ( $[\text{OH}^-]$  or  $[\text{H}_3\text{O}^+]$ ) that is neutralized by the GD-transferred carbon dioxide or ammonia, respectively. X can be calculated by transformation of formula 5 and 7, respectively, leading to formula 8 and 9.

$$X_{\text{CO}_2} = \frac{\kappa_{\text{Acceptor}} - [\text{OH}^-] \cdot \text{CO}_3^{2-} - [\text{Na}^+] \cdot \text{Na}^+}{[\text{OH}^-] \cdot (\text{CO}_3^{2-} - \text{OH}^-)} \quad (8)$$

$$X_{\text{NH}_3} = \frac{\kappa_{\text{Acceptor}} - [\text{H}_3\text{O}^+] \cdot \text{NH}_4^+ - [\text{Cl}^-] \cdot \text{Cl}^-}{[\text{H}_3\text{O}^+] \cdot (\text{NH}_4^+ - \text{H}_3\text{O}^+)} \quad (9)$$

Thus, the concentration of analyte in the acceptor flow after the GD process can be calculated, and with the known initial analyte concentration and the volumes of sample and acceptor (acceptor channel volume), the efficiency can be estimated from formula 10 and 11.

$$\varepsilon = \frac{n_{\text{CO}_3^{2-} \text{ Acceptor}}}{n_{\text{HCO}_3^- \text{ Sample}}} = \frac{V_{\text{Acceptor}}}{V_{\text{Sample}}} \cdot \frac{[\text{CO}_3^{2-}]_{\text{Acceptor}}}{[\text{HCO}_3^-]_{\text{Sample}}} = \frac{X_{\text{CO}_2}}{2} \cdot \frac{V_{\text{Acceptor}}}{V_{\text{Sample}}} \cdot \frac{[\text{OH}^-]_{\text{Acceptor}}}{[\text{HCO}_3^-]_{\text{Sample}}} \quad (10)$$

$$\varepsilon = \frac{n_{\text{NH}_4^+ \text{ Acceptor}}}{n_{\text{NH}_4^+ \text{ Sample}}} = \frac{V_{\text{Acceptor}}}{V_{\text{Sample}}} \cdot \frac{[\text{NH}_4^+]_{\text{Acceptor}}}{[\text{NH}_4^+]_{\text{Sample}}} = X_{\text{NH}_3} \cdot \frac{V_{\text{Acceptor}}}{V_{\text{Sample}}} \cdot \frac{[\text{H}_3\text{O}^+]_{\text{Acceptor}}}{[\text{NH}_4^+]_{\text{Sample}}} \quad (11)$$

Insertion of the terms for X given in formula 8 and 9 in formula 10 and 11, the efficiency can be estimated by formula 12 and 13, respectively.

$$\varepsilon = \frac{\kappa_{\text{Acceptor}} - [\text{OH}^-] \cdot \text{CO}_3^{2-} - [\text{Na}^+] \cdot \text{Na}^+}{2 \cdot [\text{HCO}_3^-]_{\text{Sample}} \cdot (\text{CO}_3^{2-} - \text{OH}^-)} \cdot \frac{V_{\text{Acceptor}}}{V_{\text{Sample}}} \quad (12)$$

$$\varepsilon = \frac{\kappa_{\text{Acceptor}} - [\text{H}_3\text{O}^+] \cdot \text{NH}_4^+ - [\text{Cl}^-] \cdot \text{Cl}^-}{[\text{NH}_4^+]_{\text{Sample}} \cdot (\text{NH}_4^+ - \text{H}_3\text{O}^+)} \cdot \frac{V_{\text{Acceptor}}}{V_{\text{Sample}}} \quad (13)$$

The estimated efficiencies were 10.6% for CO<sub>2</sub> and 21.4% for NH<sub>3</sub> using 0.99 mL and 0.66mL of sample respectively and the previously defined optimal conditions. These values are in good agreement with the values reported by Van der Linden [27] of 20.2 – 24.6% for commercial GD modules and about 10 % for a homemade GD module. However the efficiency is strongly affected by the membrane characteristics [13].

### 3.7. Applications to Samples

To evaluate the trueness of the proposed method for both analytes, spiking/recovery tests were done following the IUPAC recommendations [28]. The results and the pH value of the samples are given in tables 3 and 4 for TIC and ammonium respectively.

TIC determination was done in two coastal waters and one low mineralized drinking water. Two spiking levels of 0.5 and 2 mmol<sup>-1</sup> HCO<sub>3</sub><sup>-</sup> were done for each sample obtaining recoveries between 92 and 106 %.

Table 3. Result of TIC contents in different type of waters. Spike- Recovery test result and comparison with DIC estimated for seawater and certified value for drinking water.

Samples	MPFIA (mmol/L)			Estimated DIC for comparison <sup>1</sup>			
	HCO <sub>3</sub> <sup>-</sup> Added	TIC Found	Recovery%	TA (mmol/L)	pH	DIC <sup>1</sup> (mmol/L)	Recovery%
Coastal water 1	0	2.35 ± 0.01		2.60 ± 0.03	7.97	2.37	99%
	0,5	2.81 ± 0.02	92%				
	2	4.26 ± 0.03	96%				
Coastal water 2	0	2.48 ± 0.02		2.71 ± 0.03	7.84	2.53	98%
	0,5	2.94 ± 0.03	93%				
	2	4.35 ± 0.04	94%				
Drinking water	0	2.27 ± 0.01		2.30 ± 0.02	7.94	2.25 <sup>2</sup>	101%
	0,5	2.78 ± 0.007	101%				
	2	4,38 ± 0.006	106%				

<sup>1</sup>DIC estimated according with Dickson and Goyet [25] using the total alkalinity (TA) and the pH measured at 25 °C, and considering the salinity 38 g L<sup>-1</sup>, the average of Mediterranean sea.

<sup>2</sup> Certified values reported for low mineralized drinking water.

Total alkalinity, pH, and temperature were also measured and used to estimate the DIC according with the calculations proposed by Dickson and Goyet [25] using an average of salinity (38 g L<sup>-1</sup>) for Mediterranean seawaters. As can be observed in table 4, the comparison between the DIC measured with the C-GD-MPFS and the DIC estimated

did not presented significant differences. The values obtained for drinking waters with the proposed method do not differ significantly from the certified values being 2.25 mmol L<sup>-1</sup> of bicarbonate for low mineralized drinking water.

Table 4. Ammonium determination with the MPFIA in coastal water samples. Result of spikes-recovery test.

Samples	Added ( $\mu\text{mol L}^{-1}$ )	Measured ( $\mu\text{mol L}^{-1}$ )	Recovery (%)	pH
Coastal Water 1	0	2.46 $\pm$ 0.01		7.97
	5	7.14 $\pm$ 0.05	94%	
	10	12.47 $\pm$ 0.09	100%	
Coastal Water 2	0	<LOD*		7.84
	5	5.57 $\pm$ 0.04	106%	
	10	9.88 $\pm$ 0.01	96%	
Coastal Water 3	0	1.51 $\pm$ 0.03		7.94
	5	6.13 $\pm$ 0.06	93%	
	10	10.73 $\pm$ 0.015	92%	
Coastal Water 4	0	3.80 $\pm$ 0.01		7.99
	5	8.51 $\pm$ 0.04	94%	
	10	13.23 $\pm$ 0.09	94%	

\*The value is less but very close to the LOD, then 0.27  $\mu\text{mol L}^{-1}$  was used to calculate the recovery

For ammonium determination, two spiking levels of 5 and 10  $\mu\text{mol L}^{-1}$  were done obtaining samples recoveries values between 92 and 107 %. In coastal seawater samples from 1 to 3, values around 5 and 10-time higher than LOD were obtained. In coastal seawater 4, the NH<sub>4</sub><sup>+</sup> concentration was below but very close to the LOD of the method. This recovery values have been appropriated for ammonium analysis in coastal water samples.

Interference could arise from the presence of other volatile substances, which can pass through the membrane and change the conductivity of the acceptor solution. For the ammonium method, volatile amines could give a similar analytical signal as the analyte. However, they are generally present in natural waters in much lower concentration than NH<sub>4</sub><sup>+</sup> and they also have smaller diffusion coefficients due to a larger molecular size [14]. Therefore, their effects as interference can most likely be neglected. For TIC determination, the volatile organic acids and oxides (e.g. formic and acetic acid, H<sub>2</sub>S, NO<sub>2</sub>, or SO<sub>2</sub>) are able to permeate the membrane. Likewise, their low concentration levels in the studied types of sample make a significant interference of these substances unlikely.

#### 4. Conclusions

The use of MPFS for the automation of gas diffusion allowed the very precise conductometric determination of ammonium and TIC in a single manifold. The insertion of a bubble trap also reduced the SMP pulsations and increased significantly the measurement's reproducibility, achieving a RSD of 0.7% for TIC and 0.9% for  $\text{NH}_4^+$ . In fact, to the best of our knowledge, it was the first method, which uses this kind of device to improve the reproducibility of MPFS and to obtain such low RSD. Moreover, the obtained limits of detection and working ranges allowed the quantification of TIC and  $\text{NH}_4^+$ . The results of add-recovery test for both parameters together with the comparison between the TIC measured and the DIC estimated according to Dickson and Goyet [25] were indicative for the adequate accuracy of the proposed method. Thus, the developed C-GD-MPFS is an automated analyzer with a high simplicity, a reduced size and economic instrumentation, enhanced reproducibility and sensitivity, and able for the robust and reliable determination of these two parameters in environmental samples.

#### Acknowledgments

This work was supported by the Spanish "Ministerio de Ciencia e Innovación", through the project CTQ2010-15541, and the Conselleria d'Economia, Hisenda, i Innovació of the Government of the Balearic Islands through the allowance to competitive groups (43/2011) also provided by FEDER funds. C. Henríquez is very grateful with the "Conselleria d'Educació Cultural i Universitat" and the "Fondo Social Europeo" for funding her PhD grant. B. Horstkotte was further supported by a postdoctoral fellowship of the project CZ.1.07/2.3.00/30.0022 supported by the Education for Competitiveness Operational Program (ECOP) and co-financed by the European Social Fund and the state budget of the Czech Republic.

#### References

- [1] D.G. Capone, D.A. Bronk, M.R. Mulholland, E.J. Carpenter, Nitrogen in the marine environment, 2nd edition ed., Elsevier, Burlington, USA. Amsterdam, The Netherlands. California, USA. London, USA. , 2008.
- [2] W.H. Schlesinger, A.E. Hartley, Biogeochemistry, 15 (1992) 191-211.

- [3] F.V. Almeida, J.R. Guimaraes, W.F. Jardim, *Journal of Environmental Monitoring*, 3 (2001) 317-321.
- [4] H.G. Schulz, J. Barcelos e Ramos, R.E. Zeebe, U. Riebesell, *Biogeosciences* 6(2009) 2145-2153.
- [5] F. Wenzhöfer, M. Adler, O. Kohls, C. Hensen, B. Strotmann, S. Boehme, H.D. Schulz, *Geochim. Cosmochim. Acta*, 65 (2001) 2677-2690.
- [6] L.N. Moskvina, T.G. Nikitina, *Journal of Analytical Chemistry*, 59 (2004) 6-22.
- [7] J. Ruzicka, E.H. Hansen, *Analytica Chimica Acta*, 78 (1975) 145-157.
- [8] J. Ruzicka, G.D. Christian, *Analytica Chimica Acta*, 234 (1990) 31-40.
- [9] V. Cerda, J.M. Estela, R. Forteza, A. Cladera, E. Becerra, P. Altimira, P. Sitjar, *Talanta*, 50 (1999) 695-705.
- [10] R.A.S. Lapa, J.L.F.C. Lima, B.F. Reis, J.L.M. Santos, E.A.G. Zagatto, *Analytica Chimica Acta*, 466 (2002) 125-132.
- [11] B. Horstkotte, E. Ledesma, C.M. Duarte, V. Cerda, *Anal. Chem.*, 82 (2010) 6983-6990.
- [12] B. Horstkotte, C.M. Duarte, V. Cerdá, *Int. J. Environ. Anal. Chem.*, 92 (2012) 344-354.
- [13] J.N. Plant, K.S. Johnson, J.A. Needoba, L.J. Coletti, *Limnology and Oceanography: Methods*, 7 (2009) 144-156.
- [14] M.T. Oms, A. Cerda, A. Cladera, V. Cerda, R. Forteza, *Analytica Chimica Acta*, 318 (1996) 251-260.
- [15] J. Klimundova, R. Forteza, V. Cerda, *Int. J. Environ. Anal. Chem.*, 83 (2003) 233-246.
- [16] I.C. Santos, R.B.R. Mesquita, A. Machado, A.A. Bordalo, A.O.S.S. Rangel, *Analytica Chimica Acta*, 778 (2013) 38-47.
- [17] S.M. Oliveira, T.I.M.S. Lopes, I.V. Tóth, A.O.S.S. Rangel, *Analytica Chimica Acta*, 600 (2007) 29-34.
- [18] L. Monser, N. Adhoum, S. Sadok, *Talanta*, 62 (2004) 389-394.
- [19] C. Henríquez, B. Horstkotte, V. Cerdá, *Int. J. Environ. Anal. Chem.*, (2012) 1-17.
- [20] M.T. Oms, A. Cerda, V. Cerda, *Electroanalysis*, 8 (1996) 387-390.
- [21] Z. Hoherčáková, F. Opekar, *Analytica Chimica Acta*, 551 (2005) 132-136.
- [22] H.L. Braz, D.T. Ito, J.A.F. da Silva, C.L. do Lago, J.J. Pedrotti, *Electroanalysis*, 23 (2011) 2594-2600.
- [23] LACHAT Instrument, in, Loveland, U.S.A., <http://www.lachatstruments.com/index.asp> 2011.
- [24] M.A.H. Franson, L.S. Clesceri, A.E. Greenberg, R. Rhodes Trussell, in: D.d.S. S.A. (Ed.), APHA, AWWA, WPCF, 1992.
- [25] A.G. Dickson, C. Goyet, *Handbook of Methods for the Analysis of the Various Parameters of the Carbon Dioxide System in Sea Water.*, Department of Energy ORNL/CDIAC-74 1994.
- [26] M.I.G.S. Almeida, J.M. Estela, M.A. Segundo, V. Cerdà, *Talanta*, 84 (2011) 1244-1252.
- [27] W.E. Van Der Linden, *Analytica Chimica Acta*, 151 (1983) 359-369.
- [28] M. Thompson, S.L.R. Ellison, R. Wood, *Pure and Applied Chemistry*, 74 (2002) 835-855.



## Capítulo 6

**Microextracción líquido-líquido dispersiva con agitación magnética asistida dentro de una jeringa para la determinación de Cr(VI) en aguas**





## 6. Microextracción líquido-líquido dispersiva con agitación magnética asistida dentro de una jeringa para la determinación de Cr(VI) en aguas

### 6.1 Generalidades sobre el Cr(VI), toxicidad e impacto ambiental

El cromo es un metal de transición que está muy distribuido en la Tierra. Está presente en suelos, aguas, rocas, flora y fauna, en el polvo de los volcanes y en la atmósfera. Se encuentra principalmente como Cr(III) y Cr(VI), dos iones que tienen propiedades muy diferentes. El Cr(III) es un catión esencial para la vida ya que es un micronutriente que se combina con varias enzimas para metabolizar los azúcares, las proteínas y las grasas [1, 2]. Sin embargo el Cr(VI), casi siempre presente como  $\text{CrO}_4^{2-}$ ,  $\text{HCrO}_4^-$  o  $\text{Cr}_2\text{O}_7^{2-}$ , tiene un elevado poder oxidante que lo convierte en un potente alérgeno, carcinógeno y mutágeno. El Cr(VI) forma iones muy móviles capaces de atravesar la membrana celular y causar trastornos en el ADN afectando su proceso de división y distribución durante la mitosis [2]. Por este motivo la exposición al Cr(VI) puede causar graves e irreversibles daños en pulmones, hígado, riñones, y en los sistemas gastrointestinal, inmunológico y circulatorio [3]. Su efecto es tan marcado que fue una de las primeras especies clasificadas como “carcinógenas”, a finales del siglo XIX [2]. El Cr(VI) también puede afectar seriamente el desarrollo de las plantas y otros organismos, lo que, sumado a lo anterior, lo convierte en un contaminante muy peligroso para el medio ambiente y el hombre [4].

El uso extenso del cromo hexavalente en diferentes procesos industriales como en tenerías, plantas de galvanotecnia, ferrocromos, pigmento en pinturas, aleaciones para electrodos Cr/Ni, para limpiar material de laboratorio, conservantes de la madera, anticorrosivo en las calderas de sistemas de cocina y aceite de lodos de perforación etc. ha causado el vertimiento de grandes cantidades de este compuesto en aguas, suelos y la atmósfera, lo que ha provocado daños severos en algunos ecosistemas y representa un peligro potencial [2, 5].

Por este motivo, el control y la prevención de la contaminación por Cr(VI) es un asunto de vital importancia. Anualmente, los gobiernos destinan recursos para el desarrollo de métodos analíticos que permitan la determinación y especiación del Cr en una gran diversidad de muestras. La mayoría de estos trabajos han sido recogidos en artículos

de revisión y monografías [5-9]. Las técnicas de detección utilizadas para la determinación y especiación van desde la espectrofotometría y la espectrometría atómica, hasta técnicas electroquímicas, cromatográficas, cinético-enzimáticas, quimioluminiscentes, fluorimétricas, difracción de rayos X, etc. Entre estas técnicas, la espectrofotometría juega un papel importante debido a su sencillez y bajo coste de los equipos. La reacción del Cr(VI) con difenilcarbocida (DPC) en medio ácido produce un compuesto rojo fucsia que permite su determinación casi selectiva. De hecho este método es uno de los métodos normalizados para la determinación de Cr(VI) en aguas y otras muestras [10].

## 6.2 Resumen y aportes del trabajo

En el trabajo presentado en este capítulo se ha propuesto un método automático para la determinación de Cr(IV) en muestras de agua basado en la reacción del Cr(IV) con la DPC en medio ácido. En este caso se ha desarrollado un nuevo analizador que consigue la automatización del proceso de microextracción líquido-líquido dispersiva con agitación magnética asistida dentro de la jeringa (*In Syringe-MSA-DLLME*).

Para llevar a cabo la *In Syringe-MSA-DLLME* se ha desarrollado un sistema que permite programar la activación y desactivación de un pequeño agitador magnético colocado dentro de la jeringa. De esta manera, la jeringa se utiliza como tanque de mezcla, de reacción y de extracción. Así, al ser aspirada la muestra y los reactivos al interior de la jeringa, el agitador consigue una mezcla homogénea y la reacción se completa en pocos segundos. En una segunda etapa, al aspirarse el extrayente (hexanol), la activación del agitador causa la dispersión de la fase orgánica en gotas muy finas en el seno de la fase acuosa. Consecuentemente, se maximiza la superficie de contacto entre ambas fases y se aumenta la eficiencia de la extracción. La utilización de este sistema de agitación dentro de la jeringa, permite además la incorporación de pasos adicionales como la calibración por adición de estándar en línea, y la adición de otros reactivos que mejore la extracción, como un cambio de pH. La acción del agitador magnético también facilita el proceso de limpieza, lo que garantiza la adecuada reproducibilidad de las determinaciones.

Otra de las ventajas que presenta este sistema es la utilización de hexanol como extrayente. En primer lugar es un solvente menos denso que el agua, lo que facilita su manipulación dentro de la jeringa. Pero lo más importante es su muy baja toxicidad, sobre todo en comparación con los reactivos que se usan habitualmente en la LLE, ya que es un compuesto biodegradable, que forma parte del metabolismo de algunos organismos.

Este método fue aplicado con éxito en la cuantificación de Cr(VI) en diferentes muestras como aguas de pozo, potable y residuales donde el control de la concentración de Cr(VI) es estrictamente necesario.

Hay que destacar que no se han reportado con anterioridad artículos donde se desarrolle un sistema similar. Sólo hay un trabajo desarrollado en nuestro grupo de

investigación [11] y que es el antecesor del presente trabajo. Dicho artículo es la presentación de esta nueva técnica, y en él se utiliza una configuración y aplicaciones diferentes, y que al igual que este artículo, han sido recientemente aceptados en revistas de alto índice de impacto.

Es necesario puntualizar que la DLLME es una técnica muy reciente, presentada en el 2006 por Razee et al. [12], y que a penas en el 2010 se han empezado a publicar trabajos relacionados con la automatización de esta técnica [13, 14] y en el 2012 se ha presentado el desarrollo de la extracción dentro de la jeringa [15]. Por lo tanto, el trabajo presentado ofrece un importante avance en la automatización de la DLLME, sobre todo en lo que se refiere a la realización de todo proceso analítico dentro de la jeringa, denominado *Lab-in-a-Syringe* y que consideramos que forma parte de la tercera generación del desarrollo de las técnicas en flujo.

### 6.3 Bibliografía

1. Levina A, Lay PA: **Chemical properties and toxicity of chromium(III) nutritional supplements.** *Chem Res Toxicol* 2008, **21**(3):563-571.
2. Nordberg GF, Flower BA, Nordberg M, Friberg L: **Handbook on the toxicology of metals. Third Editon.** In. London Elsevier; 2007: 943.
3. Saha R, Nandi R, Saha B: **Sources and toxicity of hexavalent chromium.** *J Coord Chem* 2011, **64**(10):1782-1806.
4. Shanker AK, Cervantes C, Loza-Tavera H, Avudainayagam S: **Chromium toxicity in plants.** *Environ Int* 2005, **31**(5):739-753.
5. Kotaś J, Stasicka Z: **Chromium occurrence in the environment and methods of its speciation.** *Environ Poll* 2000, **107**(3):263-283.
6. Gómez V, Callao MP: **Chromium determination and speciation since 2000.** *TrAC Trends in Analytical Chemistry* 2006, **25**(10):1006-1015.
7. Bobrowski A, Krolicka A, Zarebski J: **Characteristics of Voltammetric Determination and Speciation of Chromium - A Review.** *Electroanalysis* 2009, **21**(13):1449-1458.
8. Zhao XW, Song NZ, Zhou WH, Jia Q: **Preconcentration procedures for the determination of chromium using atomic spectrometric techniques: A review.** *Cent Eur J Chem* 2012, **10**(4):927-937.
9. Ashley K, Howe AM, Demange M, Nygren O: **Sampling and analysis considerations for the determination of hexavalent chromium in workplace air.** *J Environ Monit* 2003, **5**(5):707-716.
10. Franson MAH, Clesceri LS, Greenberg AE, Rhodes Trussell R (eds.): **Métodos normalizados para el análisis de aguas potables y residuales** APHA, AWWA, WPCF; 1992.
11. Horstkotte B, Suarez R, Solich P, V. C: **In-Syringe-Agitation: A powerful Lab-In Syringe approach for fully automation of Magnetic Stirring Assited Liquid Liquid Microextraction** *Talanta - Submitted* 2013.
12. Rezaee M, Assadi Y, Milani Hosseini M-R, Aghaee E, Ahmadi F, Berijani S: **Determination of organic compounds in water using dispersive liquid-liquid microextraction.** *J Chromatogr A* 2006, **1116**(1-2):1-9.
13. Anthemidis AN, Adam ISI: **Development of on-line single-drop micro-extraction sequential injection system for electrothermal atomic absorption spectrometric determination of trace metals.** *Anal Chim Acta* 2009, **632**(2):216-220.

14. Anthemidis AN, Ioannou K-IG: **On-line sequential injection dispersive liquid–liquid microextraction system for flame atomic absorption spectrometric determination of copper and lead in water samples.** *Talanta* 2009, **79**(1):86-91.
15. Maya F, Estela JM, V. C: **Complete automated in-syringe dispersive liquid-liquid microextraction using solvents lighter than water.** *Anal Bioanal Chem* 2012, **402**:1383-1388.

#### 6.4 Artículo original

In-syringe magnetic stirring assisted dispersive liquid-liquid microextraction for the spectrophotometric determination of Cr(VI) in waters.

Autores: Camelia Henríquez, Burkhard Horstkotte, Victor Cerdà.

Revista: Analytical and Bioanalytical Chemistry

Año: 2013

*Enviado en marzo de 2013 Estado actual: Aceptado, in press.*





## **In-syringe magnetic stirring assisted liquid-liquid microextraction for the spectrophotometric determination of Cr(VI) in waters**

Camelia Henríquez<sup>1</sup>, Burkhard Horstkotte<sup>1,2</sup>, Petr Solich<sup>2</sup>, Víctor Cerdà<sup>1</sup>

<sup>1</sup> Department of Analytical Chemistry, Carreterra de Valldemossa km 7.5, 07122 Palma de Mallorca, Spain.

<sup>2</sup> Department of Analytical Chemistry, Faculty of Pharmacy, Charles University, Heyrovského 1203, CZ-50005 Hradec Králové, Czech Republic

[victor.cerda@uib.es](mailto:victor.cerda@uib.es), telef: +34971173260, Fax: 971173426

### **ABSTRACT**

A fully automated method for the determination of chromate is described. It is based on the selective reaction of Cr<sup>(VI)</sup> with diphenylcarbazide in acidic media to form a colored complex of Cr<sup>(III)</sup> with the oxidation product diphenylcarbazone. The reaction was performed within the syringe of an automatic burette containing a magnetic stirrer for homogenization of sample and required reagents. In-syringe stirring was enabled using an especially designed driving device placed around the syringe barrel to achieve a rotating magnetic field in the syringe, forcing the stirrer to spin. In a second step, the reaction mixture in the syringe was neutralized to allow in-syringe magnetic stirring assisted dispersive liquid-liquid microextraction of the complex into 125 µL of n-hexanol. After phase separation by droplet flotation over 30 s, the organic phase was propelled into a coupled spectrophotometric detection cell. The entire multi-step procedure including in-system standard preparation was done within 270 s. The method was used for the analysis of natural waters achieving average analyte recovery of 103 %, a limit of detection of 0.26 µg L<sup>-1</sup> and a repeatability of < 4 % relative standard deviation.

**Keywords:** In-Syringe Magnetic Stirring-Assisted Dispersive Liquid-Liquid Micro-Extraction, Chromate, Lab-In-a-Syringe, Diphenylcarbazide

## INTRODUCTION

Liquid-liquid extraction (LLE) is one of the earliest and most used sample pretreatment techniques used for analyte preconcentration and sample matrix elimination. However, conventional LLE generally involves a tedious procedure with a multitude of steps of sample handling increasing the risk of contamination or loss of analyte. Besides, LLE requires also large amounts of sample and generally hazardous organic solvents [1-3]. Therefore, many efforts have been focused on the automation of LLE processes as well as on the development of liquid-liquid microextraction techniques [1,2].

The recently introduced dispersive liquid-liquid microextraction (DLLME) technique [4] has attracted much attention and has become very popular [5-8]. Further development of DLLME proposed the use of short-chain lipophilic alcohols as extraction solvents [7,9-11] as a more environmental-friendly alternative to typically used halogenated solvents.

Most DLLME methods are based on the use of a dispersion solvent such as a hydrophilic alcohol, which is miscible in both phases, i.e. the aqueous and the organic phase. The dispersion solvent has the function to disperse the organic phase into very fine droplets in the aqueous phase. This increases the contact surface between the two phases greatly and hence improves the extraction efficiency [1,5]. However, the use of the additional solvent has some inconveniences such as the increment of the analyte solubility in the aqueous phase with consequently change in the partition coefficient and the decrease of extraction efficiency [12]. Moreover, the use of dispersion solvent reduces the available volume for the sample and then, the preconcentration factor. As well, the method requires additional optimization effort by finding the appropriate dispersion solvent and mixing ratio with extraction solvent.

Alternative methodologies have been developed where the dispersion of the extraction solvent is achieved by kinetic energy instead of a dispersive solvent having led among others to ultrasonic- [13,14], air- [12], vortex- [15], and magnetic stirring-assisted (MSA-DLLME) [16].

There has been a recent and great interest in the development of DLLME automation [8]. In this work, we report a new and automated application of MSA-DLLME using a sequential injection analysis (SIA) system.

SIA, or more generally spoken, Flow techniques (FT) are very useful tools for DLLME automation [2,8]. Some of the demonstrated advantages of FT-based automation are the possibility to use manifold detector techniques and reactor devices in the analyzer systems, high signal reproducibility and sample throughput, and self-cleaning of the tubing system used for the solution handling [2,9].

There are hardly any methods based on FT automation described for DLLME assisted by mechanical dispersion of the extraction solvent rather than by the use of a dispersion solvent. Just two recent works can be found, the first based on air-assisted DLLME [17], the second based on MSA-DLLME [18]. This second approach is the base and the inspiration for the present work.

In the present work, a simple analytical system based on the typical SIA configuration is used for fully, batch-wise automation of MSA-DLLME. The novelty of this configuration is based on the placement of a magnetic stirring bar inside the syringe pump, giving leeway to “In-Syringe” MSA-DLLME. By this way, a sealed but adaptable reaction vessel is obtained. The computer-controlled rotation of the stirring allows the homogeneous mixture of the sample and reagents. It also disperses the extraction solvent inside the aqueous phase. After extraction, the organic phase, lighter than water, floats, coalesces, and is then propelled to the detection flow cell.

This new system was successfully used for the determination of hexavalent chromium  $\text{Cr}^{(\text{VI})}$  in waters samples. While the high toxicity and carcinogenic properties of  $\text{Cr}^{(\text{VI})}$  [19,20] are well-known, recently studies from the Environmental Protection Agency indicate a greater human health risks from  $\text{Cr}^{(\text{VI})}$  than previously thought [21]. Consequently, further efforts have been focused on the enhanced monitoring of  $\text{Cr}^{(\text{VI})}$  in drinking Water [22].

The presented method automated the well-known reaction of diphenylcarbazide (DPC) oxidation and complex formation with resulting products  $\text{Cr}^{(\text{III})}$  and diphenylcarbazone (DPCO). This reaction, taking place in acidic medium, was firstly described by Cazeneuve in 1900 [23]. Since then, many authors have been trying to explain the mechanism of the formed complex and its stoichiometry [24,25]. As a matter of fact, the complex is cationic but can be extracted for sensitivity enhancement as ion-pair into an organic solvent [26,27]. Doing so, we propose a sensitive, accurate, simple, and automated method for  $\text{Cr}(\text{VI})$  quantification in natural waters. The used technique of in-syringe MSA-DLLME is a valid alternative for the automation of liquid-liquid extraction. Its potentials and limitations, and its application to real samples are critically discussed in this work.

## MATERIALS AND METHODS

### Reagents and solutions

All solutions were of analytical grade and provided by Scharlab SA (Barcelona, Spain). Doubly distilled water provided by a Milli-Q Direct-8 purification system (Millipore Iberica S.A.I. Spain) was used throughout.

The chromium stock solution of  $51.99 \text{ mg L}^{-1}$  was prepared by diluting a commercial  $1000 \text{ mg L}^{-1} \text{ Cr}^{(\text{VI})}$  atomic absorption standard in Milli-Q water.  $\text{Cr}^{(\text{VI})}$  standard working solutions were then prepared by appropriate dilution. A diphenylcarbazide (DPC) solution of  $1 \text{ mmol L}^{-1}$  was prepared weekly by dissolving  $0.0121 \text{ g}$  of DPC in  $50 \text{ mL}$  of acetone and stored at  $4^\circ\text{C}$  in the dark [28]. For acidification,  $5 \text{ mol L}^{-1} \text{ HNO}_3$  was used. Further solutions of  $\text{H}_2\text{SO}_4$ ,  $\text{HClO}_4$ , and  $\text{HCl}$  of the same concentration were studied. n-hexanol was used as extraction solvent. Further tested extraction solvents were n-octanol, isoamyl alcohol, methyl isobutyl ketone, n-butanol, and ethylacetate. Ammonium acetate buffer of  $10 \text{ mol L}^{-1}$  ( $\text{pH} = 7$ ) was prepared by dissolving  $192 \text{ g}$  of ammonium acetate in  $250 \text{ mL}$  of Milli-Q water.

Standard solutions of 1000 mg L<sup>-1</sup> of Cd<sup>(II)</sup>, Cu<sup>(II)</sup>, Fe<sup>(III)</sup>, Hg<sup>(II)</sup>, Mo<sup>(IV)</sup>, Pb<sup>(II)</sup>, V<sup>(V)</sup>, and Zn<sup>(II)</sup> for atomic absorption spectroscopy were used for the interference studies. Further, a stock solution of 4 mmol L<sup>-1</sup> Cr<sup>(III)</sup> was prepared in Milli-Q water. For masking of interferences of metals cations, an EDTA solution of 5.0 g L<sup>-1</sup> was used.

To study the influence of water hardness in the extraction process, synthetic freshwater with different hardness grades were prepared according to standard recipes [29]. So denoted “very hard water” was prepared by dissolving 384 mg L<sup>-1</sup>: NaHCO<sub>3</sub>, 240 mg L<sup>-1</sup> CaSO<sub>4</sub>·2H<sub>2</sub>O, 240 mg L<sup>-1</sup> MgSO<sub>4</sub>, and 16 mg L<sup>-1</sup> KCl. Further denoted “hard water”, “moderately hard water” and “soft water” were prepared by dilution of “very hard water” in the proportion: 1:2, 1:4, and 1:8, respectively.

### Sample collection

Three well water samples from different places of Mallorca Island and one demolition leachate sample were collected in polyethylene flasks, refrigerated at 4 °C and immediately transported to the lab for analysis. A tap water sample was collected and measured immediately. The samples were measured in the proposed analyzer system and the reference method [29] without any other previous treatment but sedimentation of coarse particles.

### Detection cell and equipment

An USB2000 miniature CCD spectrophotometer from Ocean Optics Inc. (Dunedin, FL, USA) was used as detector. A bright–white LED was used as highly stable light source. It was directly mounted on the optical path of a 10 mm path-length flow cell from Starna (type 75.1 SOG, Essex, UK). Measurement parameters were 5 ms of integration time and a measuring frequency of 8 Hz. Wavelength smoothing was done over 9 array pixels. The difference between the lectures at the absorbance maximum for the reaction product (540 nm) and a reference wavelength (640 nm) was used as analytical signal allowing the correction of analyte-unspecific intensity variations.

### Analyzer system

The manifold configuration of the analyzer system is given in Fig. 1. For liquid handling, a 5000-step syringe pump (Type Bu 4S) and a rotary 8-port selection valve (SV) from Crison S.A. (Alella, Barcelona, Spain) were used. PTFE tubing with 0.8 mm inner diameter (id) was used to connect the different components of the flow system. The syringe pump was equipped with a single 5 mL glass syringe (S1) from Hamilton (Bonaduz, Switzerland. Model 1005 TLL-SAL SYR). A 3-way solenoid head valve (V1) allowed the connection of S1 to either the SV central port (Position ON) or a detection flow cell and further to waste (position OFF). Lateral ports on the SV were connected to reservoirs of water (position 1), chromate standard (2), sample (3), acid (4), DPC solution (5), extraction solvent (6), buffer (7), and air (8). A holding coil (HC), consisting in a PTFE tube of 26 cm length x 0.8 mm id (inner volume ca. 130 µL), was used to connect the central port of SV to S1 in position ON.

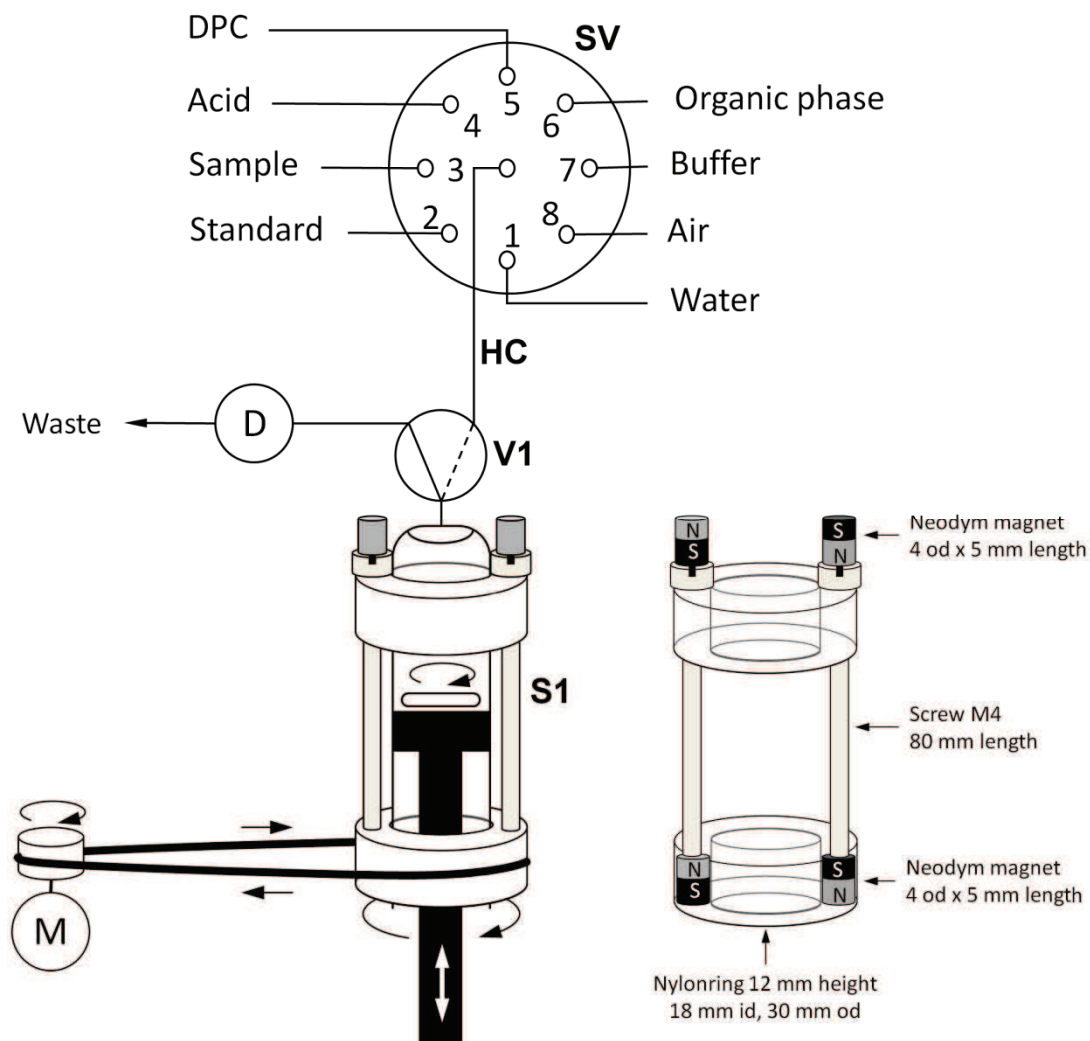


Figure 1. Analyzer manifold with selection valve (SV), syringe pump with magnetic stirring bar inside (S1), solenoid 3-way head valve (V1), detection flow cell (D), holding coil HC. PTFE tubing of (0.8 mm id) were used to connect SV with V (10 cm), and D with V (3 cm). In detail right: The magnetic stirring bar driver. A motor (M) was used to drive the device via a rubber band (R).

### Stirring system

The magnetic stirring system was previously presented by Horstkotte et al. [18]. It allows homogeneous and rapid mixing of sample and reagents without the requirement of additional mixing chambers.

A diagram of the magnetic stirring system is depicted in Fig 1. It consists of 4 principal parts: 1<sup>st</sup>, a small magnetic stirring bar placed inside the syringe, 2<sup>nd</sup>, a magnetic stirring bar driver placed onto the syringe glass barrel, 3<sup>rd</sup>, a motor that forces the magnetic stirring bar driver into rotation, and 4<sup>th</sup>, a homemade regulation circuit board connected to the syringe pump for revolution control. The magnetic stirring bar (10 mm length, 3 mm diameter) was provided by LINEALAB S.L. (Badalona, Spain). The piston top

position was adjusted to leave a gap of about 0.5 mm in order to avoid any damage when emptying the syringe and to allow free rotation of the stirring bar even in the top piston position. The rotation of the magnetic stirring bar driver was provided by a DC motor. A rubber band was used to transmit the motor rotation to the bottom ring of the magnetic stirring bar driver.

### Software

The entire instrumentation used to perform the in-syringe MSA-DLLME procedure was controlled by AutoAnalysis 5.0 (Sciware System SL, Palma de Mallorca, Spain). AutoAnalysis 5.0 is a versatile program that allows the control and communication to the individual instrumental assembly including detectors connected to the PC using dynamic link libraries. Detailed descriptions of this software can be found elsewhere [30,31].

### Analytical protocol

The operation protocol for MSA-DLLME is given as Supplementary Material (table S-1). It consisted of four stages, which are consecutively executed for each measurement.

In the first stage, the cleaning of the sample tube, the holding coil, the syringe, the magnetic stirring bar, and the detection flow cell is carried out with the solution to be measured. For this, 700  $\mu\text{L}$  of sample were aspirated with activated stirring (SV in position 3 and V in ON) and discharged to waste (V in position OFF). This procedure was repeated three times.

The reaction between  $\text{Cr}^{(\text{VI})}$  and DPC in acidic media was done in the second stage. Reagent volumes aspirated in the given order were 160  $\mu\text{L}$  of acid, 175  $\mu\text{L}$  of DPC, 3.395 ml of sample, and 150  $\mu\text{L}$  of air. The final aspiration of 150  $\mu\text{L}$  of air was to carry the remaining volume of sample from the HC into the syringe. Then, stirring was activated for 10 s and then deactivated for a reaction time ( $t_{\text{R}}$ ) for further 45 s. During this time,  $\text{Cr}^{(\text{IV})}$  is reduced to  $\text{Cr}^{(\text{III})}$  oxidizing at the same time a proportional quantity of DCP to diphenylcarbazone (DPCO) with subsequent formation of the purple colored  $\text{Cr}^{(\text{III})}$ -DPCO complex.

In the third stage, MSA-DLLME extraction is done. Here, 120  $\mu\text{L}$  of n-hexanol followed by 800  $\mu\text{L}$  of buffer and 150  $\mu\text{L}$  of air were aspirated into the syringe. The buffer was used to adjust the pH and provided at the same time acetate as the counter-ion to form a neutral extractable ion-pair with the positively charged  $\text{Cr}^{(\text{III})}$ -DCPO complex.

Afterwards, the stirring was activated during 55 s. The aspirated air inside the syringe formed a vortex which allowed the contact of the n-hexanol with the stirring bar, leading to its disruption into fine droplets and, by this, MSA-DLLME.

Afterwards, the stirring is stopped allowing the n-hexanol droplets to float and coalesce at the brim of the concave liquid meniscus formed by the aqueous phase in the syringe during 30 s.

In the fourth and final stage, the measurement of the extracted complex in the organic phase is carried out. First, the air in the head of the syringe was rapidly discharged through the detection flow cell to waste.

Then, the n-hexanol was slowly propelled through the detection flow cell under continuous data evaluation followed by the fast discharge of the remaining liquid in the syringe.

For automated standard addition, variable volumes of standard (SV position 2) and Milli-Q water (SV 1) were aspirated with the sum of both volumes being the 300  $\mu\text{L}$ . Then, 3.095 mL of sample (SV 3) were aspirated keeping constant the sum of volumes of sample, standard and water (3.395 mL).

For the reference method [29], 90 mL of sample were acidified to pH 1 with  $\text{H}_2\text{SO}_4$  1 mol  $\text{L}^{-1}$ . Then, 2 mL of 20.1 mmol  $\text{L}^{-1}$  DPC (dissolved in acetone) were added to and filled up to 100 mL. After color development (10 min), the absorbance was measured at 540 nm against a blank standard, using a 1 cm optical path length cell.

## RESULT AND DISCUSSION

### System design

The aim of this work was the development of a simple and fully automated analytical system for the determination of chromate in waters based on magnetic stirred assisted dispersive liquid-liquid microextraction (MSA-DLLME). In-syringe stirring enables homogeneous mixing of a large volume of sample with small volumes of reagents within seconds so that analytical standard protocols can be readily automated.

To save time, minimize dead volumes, and omit additional cleaning steps, the detection cell was mounted directly at the OFF position of V1, and a very short holding coil (HC) was chosen.

### Batch experiments

Preliminary experiments were done in batch in order to find an appropriate extraction solvent and ion-pair reagent. The experiments were done in glass test tubes with 5 mL of sample, 1 mL of acid, 1 mL of the DPC reagent, and 0.5 mL of extraction solvent.

Luo et al [32] reported that alcohols and ketones allow effective extraction of the  $\text{ClO}_4^-$ - $\text{Cr}^{(\text{III})}$ -DPCO ion-pair. For the present system, solvents lighter than water were required and hydrophobic alcohols have demonstrated their advantage for in-syringe DLLME several times [8,10,11]. Then, six alcohols and ketones were tested being n-hexanol, n-octanol, isoamyl alcohol, methyl isobutyl ketone, n-butanol and ethyl acetate. After manual extraction, intense color of the organic phase was observed only for n-hexanol and n-octanol, with which aqueous phase discoloration occurred. However, the color was almost imperceptible for the other solvents.

In respect of the ion-pair forming anion, we observed that the extraction efficiency was negligible with recommended  $\text{NaClO}_4$  [32]. The addition of  $\text{NH}_4\text{OH}$  solution 5 % (v/v) improved the extractability but the organic phase remained turbid and would even change its color from magenta to orange-red at passing



pH 10 as prior observed [28]. Finally, we found that concentrated ammonium acetate solution ( $10 \text{ mol}\cdot\text{L}^{-1}$ ) allowed efficient extraction into n-hexanol and yielded a transparent organic phase. This was attributed to the fact the compound provided acetate as ion-pair forming anion as well as the required buffer to yield an optimal pH for extraction. Further, ammonium acetate is highly soluble, non-toxic, and volatile, so that it can be easily purified by distillation.

### **Selection of the acid reagent**

It is well known [26,29] that the determination of  $\text{Cr}^{(\text{VI})}$  using DPC requires a strong acidic media ( $\text{pH} < 2$ ) to ensure quantitative reaction. Sulfuric acid is most commonly used for this purpose. However, the effect of other three strong acids ( $\text{HCl}$ ,  $\text{HNO}_3$ ,  $\text{HClO}_4$ ) on the  $\text{Cr}^{(\text{III})}$ -DPC formation and extraction was studied and compared with the results obtained with  $\text{H}_2\text{SO}_4$ .

In a first study, the volume of buffer was kept constant while the volume of acid in the syringe was varied from 0.1 mL to 0.4 mL, i.e. 0.11 to 0.44  $\text{mol L}^{-1}$  in the final mixture, so that the final pH of the aqueous phase decreased with increasing volume of acid. The total volume of aqueous phase was kept constant (4.425 mL) by appropriate addition of water. The results are summarized in Fig 2A.

Highest peaks were obtained with  $\text{HNO}_3$  and  $\text{HClO}_4$  between 0.11 and 0.44  $\text{mol L}^{-1}$ . For  $\text{HNO}_3$ , a signal maximum was found for at 0.2  $\text{mol L}^{-1}$ . For  $\text{HClO}_4$ , the signal increased with the acid concentration to reach a stable level. The results with  $\text{HCl}$  were similar to the one with  $\text{HNO}_3$  but lower signals and a less distinct tendency was found. For  $\text{H}_2\text{SO}_4$ , the signal decreased strongly with increasing volume.

In a second study, the buffer volume was simultaneously increased with the acid volume in a constant ratio of 3:1 (0.68 to 2.71  $\text{mol L}^{-1}$  of  $\text{NH}_4\text{Ac}$  in the final mixture) to keep the final pH constant. Consequently, for the diprotic sulfuric acid, the double buffer volume was used. The results are summarized in Fig 2B.

For all four acids, a similar behavior is observed. The peak heights reached a stable signal level between 0.226 and 0.339  $\text{mol mL}^{-1}$ , only for  $\text{H}_2\text{SO}_4$ , the peak height decreased with higher concentration than 0.339  $\text{mol L}^{-1}$ . The peak heights obtained at a concentration of 0.2  $\text{mol L}^{-1}$  were  $\text{H}_2\text{SO}_4$ : 0.903 absorbance units (AU);  $\text{HClO}_4$ : 0.882 AU;  $\text{HNO}_3$ : 0.786 AU;  $\text{HCl}$  0.746 AU. However, considering higher expenses and danger of handling for  $\text{H}_2\text{SO}_4$  and  $\text{HClO}_4$ ,  $\text{HNO}_3$  was finally selected for this work. Another disadvantage of using  $\text{H}_2\text{SO}_4$  was the requirement to use a higher volume of buffer to reach the final pH for extraction and by this, the requirement to use less sample and loss of the method sensitivity.



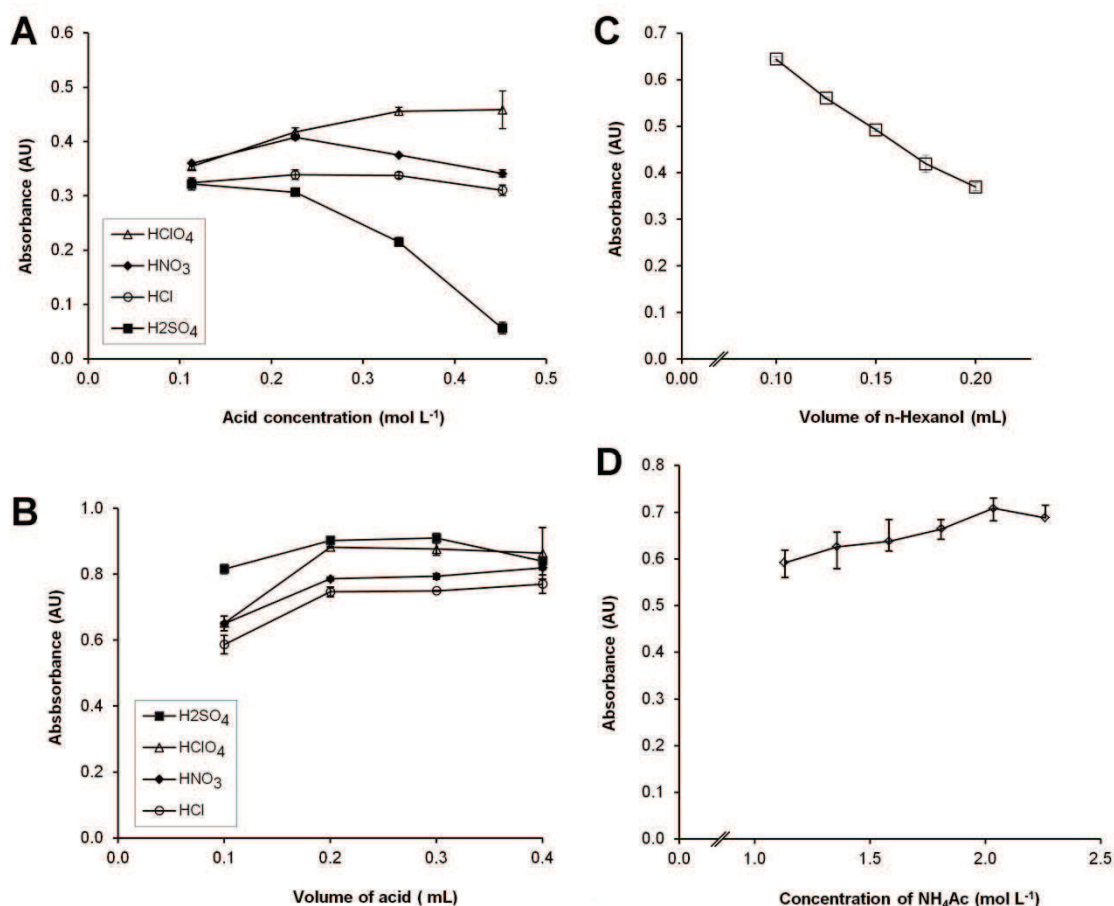


Figure 2. Representation of results from univariate studies. Kind and concentrations of acids using constant (A) and variable (B) concentration of  $\text{NH}_4\text{Ac}$ . Volume of n-hexanol (C). Concentration of  $\text{NH}_4\text{Ac}$  (D).

### Type and volume of extraction solvent

DLLME requires an extraction solvent with very low solubility in water and high dissolving power for the target complex. For in-syringe MSA-DLLME, the organic solvent must further have a significantly lower density than water to allow efficient phase separation by droplet flotation. Other characteristics such as low viscosity and surface tension are also desirable. These favor spontaneously droplet fusion after DLLME and reduce the sticking of the organic phase to the hydrophobic surfaces of the syringe plunger and stirring bar.

Medium-chain alcohols have been used as alternative extraction solvent in DLLME with a rising success in this field [8,10,11,18,33-35] as they fulfill the given requirements and are considerably less toxic than classical extraction solvent such as benzene or chloroform.

As in batch experiments, the extractability of  $\text{Cr}^{(\text{III})}$ -DPCO into n-hexanol, n-octanol, isoamyl alcohol, methyl isobutyl ketone, n-butanol, and ethyl acetate were tested by in-syringe MSA-DLLME. An

extraction solvent volume of 0.125 mL and 3.3 mL of  $52 \mu\text{g L}^{-1}$  of  $\text{Cr}^{(\text{VI})}$  standard were used. Isoamyl alcohol, methyl isobutyl ketone, n-butanol and ethyl acetate yielded peak heights about three-times lower than those for n-hexanol. Peaks with irregular shape, low reproducibility, and baseline alteration were observed for these organic solvents. The peak heights obtained using n-octanol were 36% lower than using n-hexanol. Since the uses of n-hexanol gave the highest sensitivity and further a reproducibility of  $\sim 1\%$  RSD and stable baseline, it was used further on.

Figure 2C shows the relation between the peak height and the volume of n-hexanol for extraction. Obviously, an increase in volume of n-hexanol implies greater dilution of the analyte in the organic phase and hence, a lower pre-concentration factor. However, for volumes lower than 0.1 mL, droplet coalescence was imperfectly and segmentation of the organic phase at dispense to the detector caused erratic signals.

#### **Effect of ammonium acetate concentration on the extraction process**

The effect of the volume of ammonium acetate buffer on the efficiency of the extraction process was studied in the range of 0.5 to 1 mL corresponding to a final concentration of 1.1 to 2.3 mol  $\text{L}^{-1}$ . To keep the reaction volume constant, a variable volume of water was added. The results are given in Figure 2D. The peak heights increased with the volume of  $\text{NH}_4\text{Ac}$  and reached a maximum at 2.03 mol  $\text{L}^{-1}$ . Later Box-Behnken optimization showed that the use of 1.8 mol  $\text{L}^{-1}$  of  $\text{NH}_4\text{Ac}$  were optimal, allowing a larger volume of sample to be used for the procedure and by this higher sensitivity.

#### **Multivariate optimization**

The effects of reaction time ( $t_{\text{R}}$ ), extraction time ( $t_{\text{EX}}$ ), and the concentrations of DPC,  $\text{HNO}_3$ , and  $\text{NH}_4\text{Ac}$  on the signal height were studied by multivariate experimental design for screening. A full factorial  $2^5$  design including three central points was used. The ranges were:  $t_{\text{R}}$ , 25 to 45 s,  $t_{\text{EX}}$ , 30 to 50 s, volume of 1 mmol  $\text{L}^{-1}$  DPC from 0.1 to 0.2 mL, volume of 5 mol  $\text{L}^{-1}$   $\text{HNO}_3$  from 0.2 to 0.3 mL, and volume of 10 mol  $\text{L}^{-1}$   $\text{NH}_4\text{Ac}$  from 0.6 to 0.9 mL.

Significant and positive effects were observed for  $t_{\text{EX}}$  and  $\text{NH}_4\text{Ac}$  while a significant and negative effect was found for the concentration of  $\text{HNO}_3$ . The  $t_{\text{R}}$  and DPC volume showed both positive but not significant effects within the experimental domain. For the DPC volume, a lower value of 0.175  $\mu\text{L}$  (39.5  $\mu\text{mol L}^{-1}$  final concentration) was then chosen to save reagent and to use more sample for the procedure.

Then, the three significant factors and  $t_{\text{R}}$  were optimized using a Box Behnken experimental design. The experimental domains were adjusted under the guidance of the screening results:  $t_{\text{R}}$  from 35 to 55 s;  $t_{\text{EX}}$  from 40 to 60 s,  $\text{HNO}_3$  final concentration from 0.17 to 0.28 mol  $\text{L}^{-1}$ ,  $\text{NH}_4\text{Ac}$  from 1.36 to 2.03 mol  $\text{L}^{-1}$ . The peak heights were found optimum for 1.80 mol  $\text{L}^{-1}$  of  $\text{NH}_4\text{Ac}$ , 0.17 mol  $\text{L}^{-1}$  of  $\text{HNO}_3$ ,  $t_{\text{EX}}$  55 s, and  $t_{\text{R}}$  55 s.

As observed before, a negative coefficient was obtained for the volume of  $\text{HNO}_3$ . Further, there were two significant and negative interactions with the  $\text{HNO}_3$  concentration observed, i.e. with the reaction time

and with the  $\text{NH}_4\text{Ac}$  volume. This indicated that a small increment of acid improved significantly the reaction rate but would decrease the extraction efficiency (lower pH), which has to be compensated by a larger volume of  $\text{NH}_4\text{Ac}$  buffer.

The found optimal values were applied for all further work. The results from both studies are given as Supporting Information (Table S-2).

### Evaluation of interferences and sample matrix

It is well known that DPC and DPCO can form colored complexes with other transition metal cations including  $\text{Hg}^{(\text{II})}$ ,  $\text{Mo}^{(\text{VI})}$ ,  $\text{Cu}^{(\text{II})}$ ,  $\text{V}^{(\text{V})}$ , and  $\text{Fe}^{(\text{III})}$ , which can interfere in the  $\text{Cr}^{(\text{VI})}$  determination [23,25,26,29,32]. However, their complexes have mostly a much lower absorptivity than the one of  $\text{Cr}^{(\text{III})}$  and at pH 1-2, the reaction for chromium is quite selective [26,29]. However, in the present case, we were forced to apply a neutral pH for the extraction of the formed complex.

To evaluate possible interferences in the proposed automated method, nine ions were studied by adding different concentrations to blank and standard solutions of  $\text{Cr}^{(\text{VI})}$ . Found tolerance levels, i.e. a signal deviation of less than 10 %, are summarized in table 1. They were high enough to disregard the tested metals as interference in most natural waters samples. Moreover, the addition of  $0.13 \text{ mmol L}^{-1}$  of EDTA was able to suppress interferences from  $\text{Fe}^{(\text{III})}$  and  $\text{Cu}^{(\text{II})}$ . This enables the analysis of samples with high contents of Fe and Cu.

Table 1 Tolerance levels for  $\text{Cr}^{(\text{VI})}$  spectrophotometric determination with DPC using MSA-DLLME.

<i>Interferences</i>	<i>Metals tolerance level (<math>\mu\text{g L}^{-1}</math>)</i>	<i>Metals concentration in underground waters (<math>\mu\text{g L}^{-1}</math>)<sup>b</sup></i>
<sup>a</sup> Fe (III)	1100	1000
<sup>a</sup> Cu (II)	260	10
Zn (II)	350	100
Cd (II)	600	<2.5
Pb (II)	1000	<5
Hg (II)	1000	<0.5
V (V)	35	2.5 <sup>b</sup>
Mo (IV)	500	<5
Cr (III)	350	<10

<sup>a</sup> For the concentrations of Fe and Cu, the deviation from the  $\text{Cr}^{(\text{VI})}$  signal was lower than 10%. The interference caused by higher concentration of  $\text{Fe}^{(\text{III})}$  or  $\text{Cu}^{(\text{II})}$ , was eliminated by the adding  $0.13 \text{ mmol L}^{-1}$  of EDTA.

<sup>b</sup> Average of vanadium concentration in underground waters reported [37]. The other values correspond to average concentration of transition metals found in underground waters of Mallorca Island.

The effect of water hardness in the extraction process was also studied due to the high contents of sulfate and carbonate in the fresh waters in Mallorca. For this, synthetic fresh waters with three different hardness levels were prepared (Table S-3 in Supplementary Material) as recommended elsewhere [29].

Standard addition calibration curves up to  $40 \mu\text{g L}^{-1}$  of  $\text{Cr}^{(\text{VI})}$  were carried out using Milli-Q water (MQ), moderately hard water (MHW), hard water (HW), and very hard water (VHW) as matrix sample. A clear trend of increasing sensitivity with the water hardness (from 12.7 to  $18.7 \text{ AU L mg}^{-1}$ ) was observed. A salting out effect as cause of this significant matrix effect is possible but seemed unlikely since already a high concentration of buffer was used. Therefore, in-syringe standard addition was carried out as surest way to guarantee the accurateness of determination of  $\text{Cr}^{(\text{VI})}$  in waters of different hardness.

### Calibration and analytical performance

In-syringe stirring offers the possibility of automated standard preparation for calibration or standard addition since complete homogenization of all solutions can be achieved. For evaluation, 5 calibration curves, 2 prepared manually and 3 prepared in-syringe, but all measured with the proposed system, were compared.

No significant differences were found between the calibration curve intercepts ( $< 10 \text{ mAU}$ ) and slopes of manual ( $10.34 \pm 0.06 \text{ AU L mg}^{-1}$ ) off-line and in-syringe ( $9.6 \pm 0.4 \text{ AU L mg}^{-1}$ ) for 99 % of confidence.

Manual standard preparation gave slightly better reproducibility and repeatability values for a  $10.4 \mu\text{g L}^{-1}$   $\text{Cr}^{(\text{VI})}$  standard with 0.6 % to 4 % and 2 % to 4 %, respectively. The limit of detection (LOD) and quantification (LOQ) were calculated as 3-times and 10-times the standard deviation of 10 blanks divided by the slope of the calibration curve. For both preparation modes, achieved LOD and LOQ were  $0.27 \mu\text{g L}^{-1}$  and  $0.89 \mu\text{g L}^{-1}$ , respectively.

It should be pointed out that the obtained LOD values was five-time lower than the LOD found for DPC standard method [29] ( $1.29 \mu\text{g L}^{-1}$ ), ten-times lower than the LOD values reported for AAS ( $3 \mu\text{g L}^{-1}$ ) and in the same order than that for ICP-AES ( $0.2 \mu\text{g L}^{-1}$ ) [36]. In general, the LOD obtained with MSA-DLLME was in the same order or even lower than those obtained with methods, which use the same reaction (DPC) but different preconcentration procedures such as solid phase extraction (LOD:  $0.7 \mu\text{g L}^{-1}$  [37],  $0.165 \mu\text{g L}^{-1}$  [38]), or LLME ( $1.25 \mu\text{g L}^{-1}$  [27])

Since the extraction was quantitative, the preconcentration factor can be estimated from the ratio between the volume of sample (3.395 mL) and the volume of extraction solvent (120  $\mu\text{L}$ ) to be 28.

The linearity of the working range was verified up to at least  $80 \mu\text{g L}^{-1}$   $\text{Cr}^{(\text{VI})}$ . Considerably higher concentrations could be measured by in-syringe sample dilution. The time required for the entire analytical procedure was 270 s allowing an injection frequency of up to  $13 \text{ h}^{-1}$ .

In comparison to method using solid phase extraction, no time for extraction phase regeneration was required [37,38]. Further advantageous characteristics were the use of a non-toxic organic solvent and complete automation of analysis including in-syringe standard preparation. It should be pointed out that due to the fact, that the method required to expulse three different phases through the detection flow cell, i.e. air, aqueous phase, and n-hexanol, the concepts of peak-shaped signals and height determination from a defined a baseline had to be abandoned. Instead, signals were in approximation of rectangular shape and

the absolute absorbance was used as analytical signal. A peak profile is depicted in figure S-4 of Supplementary Materials

Although organic solvents tend to stick to hydrophobic surfaces as the piston's head (PE) and stirring bar (PTFE) tend to stick (hexanol), due to the very fast rotation speed of the stirring bar and slight solubility of hexanol in water (about 5.9 g L<sup>-1</sup>), the system cleaning showed to be very efficient and no cross-over contamination was observed.

### Determination of chromate in natural water samples

Chromate was determined in well water, tap water, and a demolition leachate to prove the applicability of the proposed analyzer. In-syringe calibration was done for each solution to compensate any matrix effects. To estimate the analyte recovery, samples were spiked off-line and an aliquot was measured on the proposed analyzer system as well as for comparison with a reference method [29] based on the same color reaction but omitting extraction. Reference materials were not measured since their certified value is only given for total chromium. Results and the sample's pH and conductivity values are given in table 2.

Table 2: Analysis of Cr<sup>(VI)</sup> in different water samples with standard in-syringe preparation including results of add-recovery tests and comparison with reference method [29]

Sample	Added (μg L <sup>-1</sup> )	Found (μg L <sup>-1</sup> )	Recovery (%)	Reference (μg L <sup>-1</sup> )	pH	Conductivity (μScm <sup>-1</sup> )
Well water 1	0.0	0.8 ± 0.04		<LOQ	6.98	2103 ± 6
	10.4	10.9 ± 0.3	97 %			
	52.0	55.3 ± 0.3	105 %	55.6 ± 0.2		
Well water 2	0.0	0.6 ± 0.03		<LOQ	7.18	1628 ± 2
	10.4	11.3 ± 1.0	103 %			
	52.0	55 ± 3.0	106 %	55.0 ± 2.0		
Well water 3	0.0	1.8 ± 0.4		<LOQ	7.08	1303 ± 9
	10.4	11.7 ± 0.4	95 %			
	52.0	61.7 ± 0.6	115 %	59.4 ± 1.0		
Tap water	0.0	7.31 ± 0.05		<LOQ	7.89	679 ± 6
	10.4	17.79 ± 0.09	101 %	19.0 ± 1.0		
Demolition leachate	0.0	7.11 ± 0.06		6.9 ± 0.3	7.23	1503 ± 1
	10.4	17.56 ± 0.02	101 %	14.3 ± 0.1		

Two well water samples showed Cr<sup>(VI)</sup> concentrations below but close to the LOQ (0.9 μg L<sup>-1</sup>) while a third had a concentration two-times the LOQ. Tap water and leachate showed Cr<sup>(VI)</sup> concentrations about eight-times the LOQ. Standard addition tests showed that the analyte recovery was in the range between 95% and 115% proving the applicability of the proposed analyzer and method for real sample analysis.

In general, the proposed method yielded similar results than the reference method. However, for the leachate sample, the reference method was found to underestimate the analyte concentration, most likely due to turbidity and sample hue, since no extraction step for matrix separation was used.

## CONCLUSION

A fully automated analyzer for the determination of chromate in waters was described. The work proves that the applied technique, in-syringe magnetic stirring assisted dispersive liquid-liquid microextraction, shows several advantages. Between these, straightforward automation of analytical procedures including homogeneous mixing of large volumes of sample with considerably smaller amounts of reagents, liquid-liquid extraction, phase separation, and in-system standard addition calibration should be highlighted.

The proposed method used spectrophotometric detection achieving a compact analyzer instrument. It was satisfactory applied to the determination of chromate in natural waters, omitting any additional sample treatment. The analytical characteristics indicate that the instrument is well-suited for routine application.

## ACKNOWLEDGEMENTS

The authors acknowledge the financial support from the Spanish Ministry of Science and Innovation through the project CTQ2010-15541 and from the Conselleria d'Economia, Hacienda, e Innovació of the Government of the Balearic Islands through the allowance to competitive groups (43/2011) through Feder Funds. C. Henríquez is very grateful with the "Conselleria d'Educació, Cultura I Universitat" and the "European Social Fund" for funding her PhD grant. B. Horstkotte was supported by a postdoctoral fellowship of the project CZ.1.07/2.3.00/30.0022 supported by the Education for Competitiveness Operational Program (ECOP) and co-financed by the European Social Fund and the state budget of the Czech Republic.

## REFERENCES

1. Pena-Pereira F, Lavilla I, Bendicho C (2009). *Spectrochimica Acta Part B: Atomic Spectroscopy* 64 (1):1-15.
2. Silvestre CIC, Santos JLM, Lima JLFC, Zagatto EAG (2009). *Anal Chim Acta* 652 (1-2):54-65.
3. Chen W, Zhong GP, Zhou ZD, Wu P, Hou XD (2005). *Anal Sci* 21 (10):1189-1193.
4. Rezaee M, Assadi Y, Milani Hosseini M-R, Aghaee E, Ahmadi F, Berijani S (2006) *J Chromatogr A* 1116 (1-2):1-9.
5. Rezaee M, Yamini Y, Faraji M (2010). *J Chromatogr A* 1217 (16):2342-2357.
6. Kocúrová L, Balogh IS, Šandrejová J, Andruch V (2012). *Microchem J* 102 (0):11-17.
7. Anthemidis AN, Ioannou K-IG (2011). *Talanta* 84 (5):1215-1220.
8. Maya F, Estela JM, Cerdá V (2012). *Anal Bioanal Chem* 402:1383-1388.
9. Anthemidis AN, Ioannou K-IG (2009). *Talanta* 80 (2):413-421.
10. Suárez R, Horstkotte B, Duarte CM, V. C (2012). *Anal Chem* 84:9462-9469.
11. Horstkotte B, Alexovič M, Maya F, Duarte CM, Andruch V, Cerdá V (2012). *Talanta* 99 (0):349-356.
12. Farajzadeh MA, Mogaddam MRA (2012). *Anal Chim Acta* 728 (0):31-38.
13. Saleh A, Yamini Y, Faraji M, Rezaee M, Ghambarian M (2009). *J Chromatogr A* 1216 (39):6673-6679.
14. Yan H, Wang H, Qin X, Liu B, Du J (2011). *J Pharm Biomed Anal* 54 (1):53-57.

15. Zhang Y, Lee HK (2012). *J Chromatogr A* 1249 (0):25-31.
16. Zhang P-P, Shi Z-G, Yu Q-W, Feng Y-Q (2011). *Talanta* 83 (5):1711-1715.
17. Skrlíkova J, Andruch V, Sklenarova H, Chocholous P, Solich P, Balogh IS (2010). *Anal Methods* (2):1134-1139.
18. Horstkotte B, Suarez R, Solich P, V. C (2013) In-Syringe-Agitation: A powerful Lab-In Syringe approach for fully automation of Magnetic Stirring Assited Liquid Liquid Microextraction *Anal Chim Acta*- Accepted
19. IRAC monographs on the evaluation of carcinogenic risks to humans. Chromium, Nickel and Welding (1990). vol 49. World Health Organization, UK
20. Gómez V, Callao MP (2006). *Trends Anal Chem* 25 (10):1006-1015.
21. Silva PS (2011) Guidance for Public Water Systems on Enhanced Monitoring for Chromium-6 (Hexavalent Chromium) in Drinking Water. Environmental Protection Agency, Washington DC
22. Guidelines for drinking-water quality- (2011). vol WA 675, 4th ed. edn. WHO Publication Geneva, Switzerland
23. Cazeneuve MP (1900). *Bull Soc Chim de France* 23:701-706
24. Babko AK, Paulii LA (1950). *Zhur Anal Khim* 5:201
25. Bose M (1954). *Anal Chim Acta* 10:201-209
26. Pflaum RT, Howick LC (1956). *J Amer Chem Soc* 78:4862-4866
27. Majidi B, Shemirani F (2012). *Microchim Acta* 176 (1-2):143-151. doi:10.1007/s00604-011-0711-3
28. Salinas-Hernández P, Rojas-Hernández A, Ramírez-Silva MT (2003). *Spectrochim Acta Part A: Molecular and Biomolecular Spectroscopy* 59 (11):2667-2675.
29. Franson MAH, Clesceri LS, Greenberg AE, Rhodes Trussell R (eds) (1992) *Métodos normalizados para el análisis de aguas potables y residuales* APHA, AWWA, WPCF,
30. Becerra E, Cladera A, Cerda V (1999). *Lab Robot Autom* 11 (3):131-140
31. Cerdà A, Cerdà V (2009) *An introduction to flow analysis*. SCIWARE, S.L. edn. Crison Instruments, S. A., Barcelona, Spain
32. Luo Y, Nakano S, Holman DA, Ruzicka J, Christian GD (1997). *Talanta* 44 (9):1563-1571.
33. Leong M-I, Huang S-D (2008). *J Chromatogr A* 1211 (1-2):8-12.
34. Herrera-Herrera AV, Asensio-Ramos M, Hernández-Borges J, Rodríguez-Delgado MÁ (2010). *TrAC Trends in Analytical Chemistry* 29 (7):728-751.
35. Dadfarnia S, Haji Shabani AM (2010). *Anal Chim Acta* 658 (2):107-119.
36. Thompson M, Ellison SLR, Wood R (2002). *Pure and Applied Chemistry* 74 (5):835-855.
37. Castilleja-Rivera WL, Hinojosa-Reyes L, Guzmán-Mar JL, Hernández-Ramírez A, Ruíz-Ruiz E, Cerdà V (2012). *Talanta* 99 (0):730-736.
38. Ma J, Yang B, Byrne RH (2012). *J Hazard Mater* 219-220 (0):247-252.





## 6.5 Material suplementario del artículo

**Supplementary material 1.** Procedure for automated in-syringe stirring assisted liquid-liquid microextraction of chromium (VI).

Step	Instrument	Operation*	Comment
1	SV	Valve A move to position 3	
2	Loop	START: Repeat 3 times	
3	SP	Pickup 700 $\mu\text{L}$ at 15 $\text{mL min}^{-1}$ V [On] after 0.400 mL activate agitation	Clean syringe with sample
4	SP	Dispense 700 $\mu\text{L}$ at 15 $\text{mL min}^{-1}$ V [Off] without agitation	
5	Loop	END	
6	SV	Valve A move to 4	
7	SP	Pickup 160 $\mu\text{L}$ at 6.0 $\text{mL min}^{-1}$ V [On]	Aspiration of acid
8	Wait	Wait 1 seconds	
9	SV	Valve A move to position 5	
10	SP	Pickup 175 $\mu\text{L}$ at 6.0 $\text{mL min}^{-1}$ V [On ]	Aspiration of DPC
11	Wait	Wait 1 seconds	
13	SV	Valve A move to position 2	
14	SP	Pickup 0-300 $\mu\text{L}$ at 6.0 $\text{mL min}^{-1}$ V [On ]	Aspiration of Standard
15	Wait	Wait 1 seconds	
16	SV	Valve A move to position 1	
17	SP	Pickup 300-0 $\mu\text{L}$ at 6.0 $\text{mL min}^{-1}$ V [On ]	Aspiration of Milli-Q water
18	Wait	Wait 1 seconds	
19	SV	Valve A move to position 3	
20	SP	Pickup 3.095 mL at 6.0 $\text{mL min}^{-1}$ V [On ]	Aspiration of sample
21	Wait	Wait 1 seconds	
22	SV	Valve A move to position 8	
23	SP	Pickup 150 $\mu\text{L}$ at 2.5 $\text{mL min}^{-1}$ V [On ] and activate agitation	Aspiration of air
24	Wait	Wait 55 s seconds	Reaction time
25	SP	Deactivate agitation	
26	SV	Valve A move to 6	
27	SP	Pickup 120 $\mu\text{L}$ at 2.5 $\text{mL min}^{-1}$ V [On]	Aspiration of HexOH
28	Wait	Wait 1 seconds	
29	SV	Valve A move to 7	
30	SP	Pickup 800 $\mu\text{L}$ at 6.0 $\text{mL min}^{-1}$ V [On]	Aspiration of buffer
31	Wait	Wait 1 seconds	
32	SV	Valve A move to position 7	
33	SP	Pickup 150 $\mu\text{L}$ at 6.0 $\text{mL min}^{-1}$ V [On ] and activate agitation	Aspiration of air
34	Wait	Wait 55 seconds	MSA-DLLME
35	SP	Deactivate agitation	
36	Wait	Wait 30 seconds	Phase separation and droplet aggregation
37	SP	Fill Complete at 12 $\text{mL min}^{-1}$ V [Off]	
38	SP	Dispense 450 $\mu\text{L}$ at 3 $\text{mL min}^{-1}$ V [Off ]	Discharging air and bringing the organic phase to the detector
39	D	Measure every 0.2 s with 8 points to average	
40	SP	Dispense 325 $\mu\text{L}$ at 1.0 $\text{mL min}^{-1}$ V [Off ]	Discharge through detector to waste and measurement
41	D	Stop measure	
42	SP	Empty Complete at 15 $\text{mL min}^{-1}$ V [Off ]	Empty syringe rapidly to waste

\* D: Detector, SP: Syringe Pump, SV: Selection valve, V: Solenoid syringe head valve

**Supplementary material 2.** Results from multivariate analysis. Screening ( $2^{5-1}$ ) fractionated factorial design and Box-Behnken design.

Factor	Screening			Box-Behnken Optimization			
	Exp Domain	Pareto's coefficient	p-value	Factor and interaction	Exp Domain	Pareto's coefficient	p-value
$t_R$ (s)	25-45	1.94	0.192	$t_R$ (s)	35-55	(L) 2.72	0.043
$t_{Ex}$ (s)	30-50	8.70	<b>0.013</b>	$t_{Ex}$ (s)	50-60	(L) 7.68 (Q) 3.01	<b>0.00002</b>
HNO <sub>3</sub> (mol L <sup>-1</sup> )*	0.23-0.34	-4.91	<b>0.039</b>	HNO <sub>3</sub> (mol L <sup>-1</sup> )*	0.17-0.28	(L) - 7.01	<b>0.00009</b>
NH <sub>4</sub> Ac (mol L <sup>-1</sup> )*	1.36-2.03	6.07	<b>0.026</b>	NH <sub>4</sub> Ac (mol L <sup>-1</sup> )*	1.36-2.03	(L) 12.31 (Q) 6.64	<b>0.00000</b>
DPC (μmol L <sup>-1</sup> )*	22.6-45.2	1.08	0.395	$t_R$ vsHNO <sub>3</sub>		(L) - 2.70	0.021
				HNO <sub>3</sub> vsNH <sub>4</sub> Ac		(L) - 2.63	0.023

\*Concentration in final volume of aqueous phase of 4.425 mL.

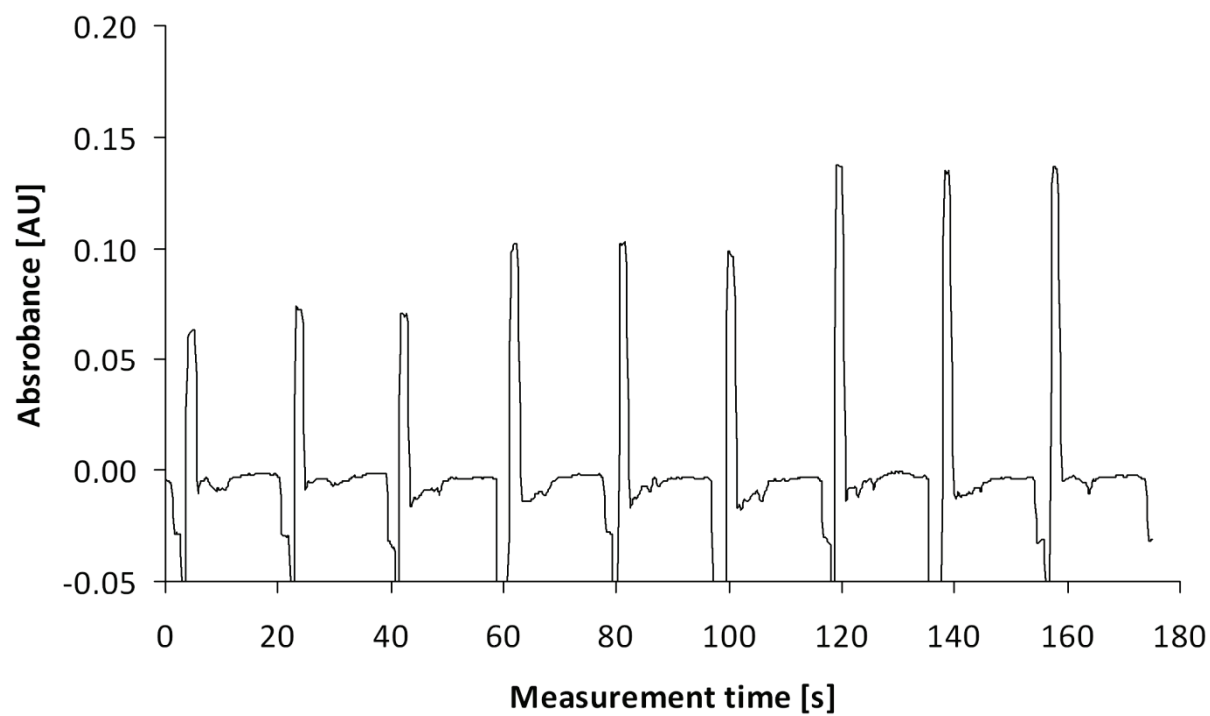
Bold numbers represent factors with significant effects (p-values < 0.05).

**Supplementary material 3.** Composition of water of different hardness according [29] and well water as an average value found in Mallorca.

Water hardness	NaHCO <sub>3</sub> (mg·L <sup>-1</sup> )	CaSO <sub>4</sub> *2H <sub>2</sub> O (mg·L <sup>-1</sup> )	MgSO <sub>4</sub> (mg·L <sup>-1</sup> )	KCl (mg·L <sup>-1</sup> )	pH
Moderately hard water	96	60	60	4	7.6
Hard water	192	120	120	8	7.8
Very hard water	384	240	240	16	8.2
Well water *	450	100	100	354	7.0-7.2

\* Average value from different well water samples in Mallorca

**Supplementary material 4.** Example of signals obtained with the in-syringe DLLME for 4.6, 9.1, and 13.7  $\mu\text{g L}^{-1}$  standards of chromate. Signal shapes result from the three phases passing the detection flow cell, air (baseline decrease), organic phase (rectangular peak), and aqueous phase (baseline).





## Capítulo 7

**Desarrollo de un analizador automático y miniaturizado para la determinación cinético-catalítica de yoduro en agua de mar y muestras farmacéuticas**



## **7. Desarrollo de un analizador automático y miniaturizado para la determinación cinético-catalítica de yoduro en agua de mar y muestras farmacéuticas**

### **7.1 Generalidades sobre el yodo y su importancia para el hombre y el medio ambiente**

El yodo aunque está clasificado como un elemento escaso, se encuentra ampliamente distribuido en toda la Tierra, sobre todo en la biosfera [1]. En el agua de mar está en una concentración total promedio de  $50 \mu\text{g L}^{-1}$ , fundamentalmente como yoduro y yodato. Es precisamente en los océanos donde se encuentra la principal reserva de este elemento y es a través del aerosol marino que pasa a la atmósfera y se distribuye por todo el planeta [1]. Este elemento es preconcentrado principalmente por las algas y otros organismos marinos como las esponjas, los mariscos, los peces etc. Además, algunos iones de yodo y los compuestos órganoyodados participa en los ciclos biológicos de plantas y animales. El yodometano, por ejemplo, es producido por los organismos marinos, y por la actividad microbiana de la materia orgánica de los suelos [1, 2].

El yodo es un elemento esencial en el metabolismo de los seres humanos. Forma parte de las hormonas tiroideas, tiroxina (T4) y triyodotiroxina (T3), que tienen una marcada influencia en el desarrollo físico e intelectual de los humanos [3]. El déficit de este elemento en el organismo puede conducir al desarrollo de enfermedades como el bocio, hipotiroidismo y cretinismo entre otros trastornos neurológicos, endocrinos, así como malformaciones congénitas y abortos durante el embarazo, y problemas en el desarrollo y retraso mental durante el crecimiento [4].

La ingestión de dosis suplementarias de yodo puede reducir el riesgo de contraer estas enfermedades, pero un exceso de su consumo puede provocar el efecto contrario causando hipertiroidismo y problemas congénitos en el feto durante el embarazo [5]. Por este motivo los organismos de control sanitario han recomendado la ingestión de yodo en dosis que varían entre 90 y 290  $\mu\text{g}$  por día, según la edad, el género y estado de gestación o lactancia [3]. Además han recomendado el uso de sal yodada o marina para el consumo diario que, de hecho, es la principal fuente de ingestión de este elemento [1, 3, 5] Los mariscos son los alimentos más ricos en yodo,

seguidos de las carnes rojas y de ave, los granos y los huevos. Muchos suplementos vitamínicos y algunos medicamentos contienen cantidades de yodo en forma de yoduro, lo que permite su fácil absorción en el organismo. Sin embargo, el yodo en estado elemental,  $I_2$ , es extremadamente tóxico, la inhalación de sus vapores puede llegar a ser mortal para el hombre.

El yodo tiene muchas aplicaciones industriales. Se ha utilizado en la fabricación de germicidas, antisépticos y colorantes, en jabones y vendajes, para purificar el agua, y para enriquecer el alimento animal [1]. Debido a su efecto catalítico y la sensibilidad a la luz de algunas de sus sales, ha sido muy usado en fotografía y en la fabricación de cristales polarizados. Los isótopos de yodo son utilizados en investigaciones clínicas, bioquímicas y biológicas, así como en análisis clínico y algunos tratamientos contra el cáncer de tiroides [1, 2]. Las centrales nucleares liberan a la atmósfera cantidades relativamente bajas de yodo radiactivo ( $^{129}I$  y  $^{131}I$ ). Pero estas cantidades pueden ser alarmantemente altas cuando ocurren accidentes en dichas centrales, como el acontecido en Chernóbil en 1986 y el de Fukuchima en 2011. La exposición al yodo radiactivo puede causar daños en las glándulas tiroideas y provocar la formación de nódulos y cáncer [1]

Dada la importancia que tiene el yodo tanto en la naturaleza como en la vida humana, se han dedicado numerosos esfuerzos para el desarrollo de métodos analíticos que permitan la cuantificación y especiación de yodo en diferentes matrices, muchas veces muy complejas, como el agua de mar y los fluidos biológicos [3, 5, 6]. Para ello se han utilizado diversos métodos y técnicas de detección entre los que se encuentran las electroquímicas, termométricas, quimioluminiscentes, espectrofotométricas, espectrometría de masas, cromatográficas y electroforéticas [3, 5]. Sin embargo, la determinación de yoduro mediante su efecto catalítico en la reacción de Sandell-Kolthoff, ha sido, sin dudas, uno de los métodos más utilizados para la cuantificación de yoduros en una amplia diversidad de muestras [5, 7, 8].



## 7.2. Resumen del trabajo y aportes a la automatización de los métodos cinéticos

En este capítulo se ha desarrollado un nuevo dispositivo monolítico de conducción de microfluidos utilizado para la automatización de un método cinético-catalítico para la determinación de yoduro. Este dispositivo ha sido denominado CHIP por su capacidad de integrar diferentes operaciones de un proceso analítico en un reducido tamaño, como un bucle de reacción y una zona de calentamiento. Su acoplamiento a un MSFIA ha permitido su aplicación a la determinación espectrofotométrica de yoduro en muestras de agua de mar y farmacéuticas. El método analítico se ha basado en el efecto catalítico del yoduro en la reacción entre el Ce(IV) y el As(III), conocida como Sandell-Kolthoff [9].

Hasta donde sabemos, no se han reportado referencias bibliográficas relativas al empleo de un sistema MSFIA para la automatización de métodos cinético-catalíticos no enzimáticos. Entre las ventajas que ha ofrecido el uso de esta técnica de flujo está la posibilidad de trabajar en un sistema cerrado, lo que permite controlar y reproducir las condiciones experimentales de cada análisis, garantiza la reproducibilidad y exactitud de las determinaciones [10]. Además, la característica multicanal de esta técnica y la propulsión de los líquidos mediante bombas de pistón ha garantizado la formación de mezclas homogéneas que han sido detenidas dentro del CHIP. Esto ha permitido aplicar la variante del flujo detenido (*stop-flow*) para la determinación del yoduro mediante el método del tiempo fijo a 40°C. Adicionalmente, la combinación del CHIP con MSFIA ha reducido considerablemente el volumen de reactivos utilizados en comparación con otros sistemas similares reportados. Este hecho es muy importante si se tiene en cuenta que uno de los reactivos es el As(III), que tiene una elevada toxicidad.

Otro de los problemas que ha sido resuelto con este trabajo es la creación de un dispositivo que permite la eliminación de las burbujas de aire que se forman por desgasificación, en el interior de las jeringas al aspirar los reactivos. Este pequeño dispositivo, especialmente diseñado para MSFIA, ha logrado incrementar considerablemente la reproducibilidad del sistema desarrollado.

La reacción de Sandell Kolthoff consiste en la reducción del Ce(IV) a Ce(III) como consecuencia de la oxidación del As(III) a As(V). Esta reacción es lenta, pero si en el sistema hay trazas de yoduro ocurre rápidamente observándose la decoloración del Ce(IV) (amarillo,  $\lambda=380\text{nm}$ ) al reducirse. De esta manera se obtiene una curva de

calibración con pendiente negativa. En este trabajo se ha desarrollado un procedimiento analítico que permite la cuantificación del yoduro mediante el método de adición de estándar con pendiente negativa, sobre todo en muestras coloreadas o que tengan un fuerte efecto de matriz. Este procedimiento ha sido imprescindible para la cuantificación de yoduro fundamentalmente en las dos muestras farmacéuticas utilizadas, en las cuales la matriz de las muestras obligaba a utilizar el método de adición de estándar. Para la cuantificación satisfactoria de yoduro en muestras de aguas costeras de Mallorca, la calibración fue realizada usando agua de mar artificial.

Las características analíticas del método propuesto, como el límite de detección ( $4.7 \mu\text{g L}^{-1}$ ), la reproducibilidad (1.2 % de desviación estándar relativa), y la frecuencia de análisis, son comparables o mejores que los reportados en trabajos similares. Sin embargo, una de las mejoras más importantes es la reducción del volumen y la concentración de As utilizada, ( $38 \mu\text{L}$  a  $0.38 \text{ mol L}^{-1}$ ) en cada inyección.

### 7.3 Bibliografía

1. **Toxicological profile of iodine.** In. Edited by Registry USDOHAHSPHSAFTSaD. Atlanta: Division of Toxicology/Toxicology Information Branch; 2004: 580.
2. Edmonds JS, Morita M: **The determination of iodine species in environmental and biological samples.** *Pure Appl Chem* 1998, **70**(8):1567-1584.
3. Anderson M, de Benoist B, Darnton-Hill I, Delange F: **Iodine deficiency in Europe: a continuing public health problem.** Geneva: World Health Organization; 2007.
4. Zimmermann MB: **Iodine Deficiency.** *Endocrine Reviews* 2009, **30**(4):376-408.
5. Shelor CP, Dasgupta PK: **Review of analytical methods for the quantification of iodine in complex matrices.** *Anal Chim Acta* 2011, **702**(1):16-36.
6. Kuznetsov VV, Ermolenko VY, Seffar L: **Amylose and amylopectin As reagents for the flow-injection determination of elemental iodine.** *J Anal Chem* 2007, **62**(5):479-485.
7. Erustes JA, Forteza R, Cerda V: **Sequential-injection procedure for determination of iodide in pharmaceutical and drinking water samples by catalytic reaction with spectrophotometric detection.** *J AOAC Int* 2001, **84**(2):337-341.
8. Choengchan N, Lukkanakul K, Ratanawimarnwong N, Waiyawat W, Wilairat P, Nacapricha D: **Use of pseudo-first order kinetics in flow injection for determination of trace inorganic iodine.** *Anal Chim Acta* 2003, **499**(1-2):115-122.
9. Sandell EB, Kolthoff IM: **Chronometric catalytic method for the determination of micro quantities of iodine.** *J Amer Chem Soc* 1934, **56**(6):1426-1428.
10. Cerdà A, Cerdà V: **An introduction to flow analysis,** SCIWARE, S.L. edn. Barcelona, Spain: Crison Instruments, S. A.; 2009.



#### 7.4 Artículo original

A miniaturized analyzer for the catalytic determination of iodide in seawater and pharmaceutical samples

Autores: Fatima Zohra Abouhiat, Camelia Henríquez, Burkhard Horstkotte, Farida El Yousfi, Víctor Cerdà

Revista: Talanta

Volumen: 108

Año: 2013

Páginas 92-102



# Capítulo 8

## Resultados y conclusiones generales

## Results and general conclusions





## 8. Resultados y conclusiones generales

Del trabajo descrito en los capítulos anteriores pueden extraerse los siguientes resultados y conclusiones:

1. Se han desarrollado nuevos sistemas automáticos para la determinación de analitos inorgánicos de interés ambiental. La utilización de técnicas de análisis en flujo multiconmutadas, como MSFIA y MPFS, han demostrado ser muy útiles en la automatización de sistemas de análisis que utilizan diferentes técnicas de detección, de pretratamiento de muestra y de métodos de determinación cinético catalíticos.
2. Los sistemas desarrollados han demostrado su efectividad en la determinación de analitos inorgánicos en muestras tan complejas como las aguas de mar, aguas residuales o preparados farmacéuticos.
3. La técnica MSFIA, gracias a su característica multicanal y el hecho de usar bombas de pistón, ha resultado ser muy adecuada para la automatización de las determinaciones por voltamperometría de redisolución anódica con película de bismuto (BiF-ASV). El MSFIA ha mejorado los límites de detección respecto a otras técnicas de análisis en flujo usadas en ASV. También ha permitido la reducción de los volúmenes de reactivos necesarios y ha logrado la completa automatización del proceso analítico, incluyendo la calibración por adición de estándar en línea. De esta manera se ha desarrollado un equipo económico, portátil y automático para la determinación de cadmio en muestras de aguas a niveles considerablemente más bajos que los niveles permitidos por las directivas europeas.

4. El acoplamiento de la celda difusión gaseosa con la detección conductimétrica, mediante MSFIA, ha demostrado ser una herramienta muy útil para la determinación de amonio en muestras acuosas. La combinación de la versatilidad del sistema MSFIA, la separación selectiva del analito por difusión gaseosa y la detección conductimétrica han permitido desarrollar un analizador sencillo y económico, capaz de determinar amonio en un rango muy amplio de concentraciones, hecho que no ha sido reportado con anterioridad en la literatura. Este sistema además no requiere tratamientos de la muestra previos al análisis tal como la filtración. El acoplamiento de la difusión gaseosa y la detección conductimétrica han permitido la utilización de reactivos considerablemente menos tóxicos que aquellos usados en los métodos ópticos comúnmente usados para la determinación de amonio.
  
5. La utilización del MPFS para la automatización de la difusión gaseosa con detección conductimétrica ha mejorado, en un orden de magnitud, el límite de detección para la determinación de amonio en muestras de agua de mar. La utilización, de un dispositivo para atrapar las burbujas y amortiguar las pulsaciones de las microbombas ha incrementado considerablemente la reproducibilidad logrando así determinar variaciones muy pequeñas de carbono inorgánico total en muestras de agua. No se ha reportado con anterioridad el empleo de un dispositivo similar con esta función. Finalmente, mediante la combinación de estas tres técnicas (el MPFS, la difusión gaseosa y la conductimetría), se ha desarrollado un sistema para llevar a cabo la determinación de amonio y carbono inorgánico total en muestras marinas y otros tipos de agua, sin necesidad de un tratamiento previo de la muestra. La sencillez, reducido tamaño y bajo coste de sus componentes hacen de él un sistema que podría ser usado en trabajos de campo y a bordo de un barco, sin necesidad de transportar la muestra al laboratorio.
  
6. El sistema de agitación magnética, diseñado para provocar la dispersión de una fase orgánica en la fase acuosa de la muestra dentro de la jeringa de una bureta automática, ha hecho posible la total automatización de la microextracción líquido-líquido dispersiva con un sistema simple y rápido. Este sistema de microextracción líquido-líquido dispersivo asistido con agitación magnética, diseñado por primera

vez en nuestro laboratorio, ha permitido la determinación espectrofotométrica de cromato en diferentes muestras de agua. La utilización de este sistema de agitación posibilita la realización automática de mezclas previas a la extracción, tales como la adición de estándar, la mezcla de los reactivos para desarrollar la reacción o el cambio de pH. Además, la elevada energía cinética del agitador facilita el proceso de limpiezas evitando la contaminación cruzada.

7. Las ventajas del MSFIA y el desarrollo de un CHIP conductor de microfluidos con calentamiento han permitido la automatización de un método cinético catalítico para la determinación espectrofotométrica de yoduro. Esta combinación Chip-MSFIA con un detector espectrofotométrico miniaturizado ha dado origen a un analizador simple, compacto y de bajo coste, que pudiera ser utilizado en trabajos de campo o en aplicaciones a bordo de un barco. Otras de las ventajas de esta combinación ha sido la significativa reducción de los volúmenes de reactivos utilizados respecto a los métodos similares reportados en la literatura, así como la mejora de los parámetros analíticos como el límite de detección y la frecuencia de análisis. La utilización del MSFIA y la facilidad de programar diferentes protocolos de análisis ha permitido la realización de un procedimiento que facilita el cálculo de la calibración por adición de estándar con pendiente negativa. Como resultado se ha conseguido un sistema automático capaz de cuantificar yoduro en muestras de aguas costeras y en preparados farmacéuticos.



## 8. Results and general conclusions.

From the described work in the previous chapters, the following results and conclusions can be drawn:

1. Five new systems have been developed for the automatic determination of inorganic analytes of environmental interest. The use of the multi-commutated flow techniques MSFIA and MPFS has proven to be very useful for the automation of the analytical systems, coupling to different detection techniques, as well as sample pretreatment and kinetic-catalytic determinations.
2. The developed systems have been confirmed to be efficient for the determination of inorganic analytes in complex sample matrices such as seawater, wastewater, or pharmaceutical preparations.
3. The MSFIA technique has been very suitable for the automated determination of cadmium by anodic stripping voltammetry with a bismuth film (BiF-ASV) due to the multichannel characteristic and the use of the piston pump. With the MSFIA technique, lower detection limits compared to others flow techniques coupled to ASV detection, were able to achieve and also, a reduced volumes of reagents were required. Moreover, the complete automation of the analytical process was able to achieve including calibration and online standard addition. In this way, an economic, portable and automatic system for the determination of cadmium in seawater samples has developed with concentration levels considerably lower than the levels allowed by the European directives..

4. The coupling of gas diffusion cell with conductivity detection by MSFIA has proven to be a useful tool for the determination of ammonium in aqueous samples. The combination of the versatility of MSFIA, the selective separation of the analyte by gas diffusion and the conductivity detection allowed the development of a simple and economic analyzer capable to determine ammonium in a very wide concentration range, a fact that has not been reported previously in literature. Furthermore, this system did not require a previous sample treatment such as filtration. The coupling of gas diffusion and conductivity detection have allowed the use of considerably less toxic reagents than those used for optical methods commonly applied to the determination of ammonia.
  
5. The use of MPFS for the automated determination of ammonium using gas diffusion and conductometric detection has allowed to improve the limit of detection in seawater samples by an order of magnitude compared to the MSFIA system developed before. The use of a bubble trap device, with the additional function of a pulsation dumper, increased significantly the reproducibility of micropumps achieving a very small variation for the determination of total inorganic carbon in seawater. A similar device with these features has not been previously reported. Finally, an automated system has been developed by combining the three techniques MPFS, gas diffusion and conductimetry to carry out the determination of ammonium and total inorganic carbon in seawater without sample pretreatment. The simplicity, small size, and low cost of its components makes it a system that could be used in-field and on-board.
  
6. An automated system was designed using magnetic stirring to disperse an organic phase in an aqueous sample phase inside the syringe of an automatic burette. By this, fully automation of in-syringe magnetic stirring-assisted dispersive liquid-liquid microextraction for the spectrophotometric determination of chromate in natural waters was possible. The use of this system further enabled automated standard addition and mixture of reagent and sample to initiate the chromogenic reaction or pH change. Moreover, the high kinetic energy of the magnetic stirred facilitates the cleaning process avoiding by this cross contamination.

7. The MSFIA advantages together with the development of a heated microfluidic conductor called “CHIP” have allowed the automation of a kinetic-catalytic method for spectrophotometric determination of iodide. This CHIP-MSFIA combination with a miniaturized spectrophotometer detector has resulted in a compact, simple and economic analyzer that could be used in-field and on-board measurements. Other advantages of this combination has been the significant reduction of the used reagent volume with respect to similar methods reported in the literature, as well as the improvement of the analytical parameters such as the limit of detection and the injection frequency. The use of MSFIA and the possibility to program different analytical protocols has allowed the creation of procedures for standard addition calibration. As a result, an automatic system able to quantify iodide in coastal waters and pharmaceutical preparation has been achieved.





# Anexo



## Abreviaturas

AAS	Espectrometría de absorción atómica
AC	Corriente alterna (electroquímica)/ Canal aceptor(difusión gaseosa)
ADN	Ácido desoxirribonucleico
AdsCSV	Voltamperometría de redisolución catódica adsorptiva
AFS	Espectrometría de fluorescencia atómica
AS	Muestreador automático
ASV	Voltametría de redisolución anódica
BIA	Análisis por inyección-batch
BiFE	Electrodo con película de bismuto
C4D	Detección conductimétrica acoplada, sin contacto
C-cell	Celda conductimétrica
CE	Electrodo auxiliar
C-GD-cell	Celda de difusión gaseosa con detector conductimétrico en uno de los canales
CPE	Electrodos de pasta de carbono
Cr <sup>(III)</sup> -DPCO	Complejo formado al reaccionar Cr(VI) y difenilcarbácida
CV	Voltamperometría cíclica
D	Detector
DC	Corriente directa (electroquímica)/ Canal dador (difusión gaseosa)
DLLME	Microextracción líquido-líquido dispersiva
DPC	Difenilcarbácida
DPV	Voltamperometría de pulso diferencial
EC	Bucle de extracción
ETAAS	Espectrometría de absorción atómica con horno de grafito
FAAS	Espectrometría de absorción atómica con llama
FIA	Análisis por inyección en flujo
FT	Técnicas de análisis en flujo
GCE	Electrodo de carbono vítreo
GD	Difusión gaseosa
GD-cell	Celda de difusión gaseosa
HC	Bucle de carga
HexOH	Hexanol
HMDE	Electrodo de gota colgante de mercurio
HPLC	Cromatografía líquida de alta presión
IBMK	Isobutilmetilcetona
ICP-MS	Espectrometría de masas con plasma acoplado inductivamente
ICP-OES	Espectroscopía de emisión atómica con plasma acoplado inductivamente
<i>id</i>	Diámetro interno
IUPAC	Unión internacional de química pura y aplicada
LED	Diodo emisor de luz

LLE	Extracción líquido líquido
LOD	Límite de detección
LOQ	Límite de cuantificación
M	Membrana (difusión gaseosa)/ Motor (extracción líquido-líquido)
MB	Bureta multijeringa
MC	Bucle de mezcla
<i>microarray</i>	Arreglo de microelectrodos
MPFS	Sistema en flujo multibomba
MSA	Agitación magnética asistida
MSFIA	Análisis por inyección en flujo con multijeringa
<i>od</i>	Diámetro externo
OP	Fase orgánica
PMMA	Polimetilmetacrilato
PS	Separador de fases
PTFE	Politetrafluoroetileno
PVC	Cloruro de polivinilo
PVDF	Polivinilideno
R	Reactivos
RC	Bucle de reacción
RE	Electrodo de referencia
S	Jeringa
SFA	Análisis por flujo segmentado
SIA	Análisis por inyección secuencial
SMP	Microbomba solenoide
SPE	Electrodos impresos
SV	Válvula de selección
SWV	Voltamperometría de onda cuadrada
V	Válvula (se refiere a una válvula solenoide)
VLS	Voltamperometría de barrido lineal
W	Desechos (Waste)
<i>wall-jet</i>	Electrodo de chorro sobre pared
WE	Electrodo de trabajo
WHO	Organización mundial de la salud

## Publicaciones derivadas de esta tesis

1- Cadmium determination in natural water samples with an automatic multisyringe flow injection system coupled to a flow-through screen printed electrode

**Autores:** Camelia Henríquez, Luis M. Laglera, Jesús M. Alpízar, Josefina Calvo, Fabiana Arduini, Victor Cerdà.

**Revista:** Talanta

**Año:** 2012. **Volumen:** 96. **Páginas:** 140-146

2- Conductometric determination of ammonium by a multisyringe flow injection system applying gas diffusion

**Autores:** Camelia Henríquez, Burkhard Horstkotte, Victor Cerdà.

**Revista:** International Journal of Environmental Analytical Chemistry

**Año:** 2013. **Volumen:** -. **Páginas:** - In Press

3- A highly reproducible and robust solenoid micropump system for the analysis of total inorganic carbon and ammonium using gas diffusion with conductometric detection

**Autores:** Camelia Henríquez, Burkhard Horstkotte, Victor Cerdà.

**Revista:** Talanta

**Año:** 2013. **Volumen:** - **Páginas:** - Enviado

---

4- In-syringe magnetic stirring assisted liquid-liquid microextraction for spectrophotometric determination of Cr (VI) in waters

**Autores:** Camelia Henríquez, Burkhard Horstkotte, Petr Solic, Victor Cerdà.

**Revista:** Analytical and Bioanalytical Chemistry

**Año:** 2013. **Volumen:** - **Páginas:** - Aceptado junio de 2013

5- A miniaturized analyzer for the catalytic determination of iodide in seawater.

**Autores:** Fatima Zohra Abouhiat, Camelia Henríquez, Burkhard Horstkotte, Farida El Yousfi, Victor Cerdà.

**Revista:** Talanta

**Año:** 2013. **Volumen:** 108. **Páginas:** 92-102

---

## Contribuciones a congresos derivadas de esta tesis

1- On-line Stripping Voltammetry determination of trace metals in sea water at a flow-through bismuth-film screen printed electrode by multi-syringe flow injection analysis

**Autores:** Camelia Henríquez, Jesús M. Alpízar, Josefína Calvo, Fabiana Arduini, Victor Cerdà.

**Congreso:** European Conference on Analytical Chemistry EUROANALYSIS 15

**Año:** 2009. **Lugar:** Innsbruck- Austria. **Tipo de comunicación:** Póster

2- Construction of a new flow-through cell for Screen Printed Electrodes

**Autores:** Camelia Henríquez, Jesús M. Alpízar, Victor Cerdà, Josefína Calvo, Fabiana Arduini,

**Congreso** XI International Conference of Flow Analysis

**Año:** 2009. **Lugar:** Polleça- España. **Tipo de comunicación:** Póster

3- Application of Multi-Syringe Flow Injection Analysis coupled with Screen Printed Electrodes for Square-Wave Anodic Stripping Voltametry

**Autores:** Camelia Henríquez.

**Congreso:** XI International Conference of Flow Analysis

**Año:** 2009. **Lugar:** Polleça- España. **Tipo de comunicación:** Demostración

4- Automated flow voltammetric stripping technique for trace metals analysis in sea waters

**Autores:** Camelia Henríquez, Jesús M. Alpízar, Josefína Calvo, Fabiana Arduini, Victor Cerdà.

**Congreso:** 16th ICFA. International Conference on Flow Injection Analysis

**Año:** 2010. **Lugar:** Pattaya- Tailandia. **Tipo de comunicación:** Póster

---

5- Automatic methodes for environmental parameters determinations

**Autores:** Camelia Henríquez.

**Congreso:** Doctoriales Transfrontalieres de L'Universite de Perpignan

**Año:** 2011. **Lugar:** Canet en Roussillon-Francia. **Tipo de comunicación:** Póster

6- Ammonium conductimetric determiantion by a multisyringe flow injection system coupled with a gas diffusion cell

**Autores:** Camelia Henríquez, Burkhard Horstkotte, Victor Cerdà.

**Congreso:** European Conference on Analytical Chemistry EUROANALYSIS 16

**Año:** 2011. **Lugar:** Belgrade- Serbia. **Tipo de comunicación:** Póster

7- Cadmium determination in natural water samples with an automatic multisyringe flow injection system coupled to a flow-through screen printed electrode

**Autores:** Camelia Henríquez, Luis M. Laglera, Jesús M. Alpízar, Josefina Calvo, Fabiana Arduini, Victor Cerdà.

**Congreso:** 17<sup>th</sup> ICFIA International Conference on Flow Injection Analysis

**Año:** 2011. **Lugar:** Cracovia-Polonia. **Tipo de comunicación:** Oral

8- CHIP-ON-VALVE: an Integrated System for Sequential and Multisyringe Flow Injection Analysis

**Autores:** Victor Cerdà. Fatima Zhora Abouhiat, Camelia Henríquez, Burkhard Horstkotte,

**Congreso:** Argentina y Ambiente 2012, Congreso Internacional de Ciencia y Tecnología Ambiental

**Año:** 2012. **Lugar:** Mar del Plata-Argentina. **Tipo de comunicación:** Oral

---



9- A Gas Diffusion / Multipumping Flow System for Ammonium and Total Inorganic Carbon Monitoring with Conductometric

**Autores:** Camelia Henríquez, Burkhard Horstkotte, Victor Cerdà.

**Congreso:** Argentina y Ambiente 2012, Congreso Internacional de Ciencia y Tecnología Ambiental

**Año:** 2012. **Lugar:** Mar del Plata-Argentina. **Tipo de comunicación:** Póster

10- From the component to the systems

**Autores:** Victor Cerdà, Laura Ferrer, Camelia Henríquez, Jessica Avivar.

**Congreso:** : XII International Conference of Flow Analysis

**Año:** 2012. **Lugar:** Tessaloniki-Grecia. **Tipo de comunicación:** Oral

11- Determination of volatile compounds in waters samples with gas diffusion/multipumping flow systems and conductometric detection

**Autores:** Camelia Henríquez, Burkhard Horstkotte, Victor Cerdà.

**Congreso:** XII International Conference of Flow Analysis

**Año:** 2012. **Lugar:** Tessaloniki-Grecia. **Tipo de comunicación:** Póster

12- Determination of Cr(VI) using an In-syringe Magnetic Stirring Assisted Dispersive Liquid-Liquid Microextraction

**Autores:** Camelia Henríquez, Burkhard Horstkotte, Petr Solich, Victor Cerdà.

**Congreso:** 18<sup>th</sup> ICFIA International Conference on Flow Injection Analysis

**Año:** septiembre 2013. **Lugar:** Porto-Portugal. **Tipo de comunicación:** Póster

---

## Otras contribuciones a congresos

1- Catalytic determination of iodide in seawater and pharmaceutical samples using a monolithic flow conduit coupled to MSFIA

**Autores:** Fatima Zohra Abouhiat, Camelia Henríquez, Burkhard Horstkotte, Farida El Yousfi, Víctor Cerdà.

**Congreso:** 18<sup>th</sup> ICFIA International Conference on Flow Injection Analysis

**Año:** septiembre 2013. **Lugar:** Porto-Portugal. **Tipo de comunicación:** Póster

2- Automation of a catalytic spectrophotometric method for molybdenum determination exploiting the initial rate

**Autores:** Piyawan Phansi, Camelia Henríquez, Edwin Palacio, Duangjai Nacapricha, Víctor Cerdà

**Congreso:** 18<sup>th</sup> ICFIA International Conference on Flow Injection Analysis

**Año:** septiembre 2013. **Lugar:** Porto-Portugal. **Tipo de comunicación:** Póster

3- Automatic integrated system for catalytic determination of Vanadium in water samples

**Autores:** Fatima Zohra Abouhiat, Camelia Henríquez, Edwin Palacio, Farida El Yousfi, Víctor Cerdà.

**Congreso:** 18<sup>th</sup> ICFIA International Conference on Flow Injection Analysis

**Año:** septiembre 2013. **Lugar:** Porto-Portugal. **Tipo de comunicación:** Póster

---



TESIS DOCTORAL

*Métodos automáticos de análisis para la determinación de parámetros de interés ambiental*

Camelia Henríquez Hernández

2013



Universitat de les Illes Balears