



LLUCMAJOR

de pinte en ample

Juliol - Agost 1990 - N° 103 - 100 Ptes.



ESTIU, TEMPS DE FESTES



Campanya de Normalització Lingüística

CONVOCAREN INICIALMENT LA CAMPANYA:
EL GOVERN BALEAR
EL CONSELL INSULAR DE MALLORCA
EL CONSELL INSULAR DE MENORCA
EL CONSELL INSULAR D'EIVISSA I FORMENTERA
L'AJUNTAMENT DE PALMA

S'HI HAN ADHERIT(en data 15 de juny de 1990):

LA UNIVERSITAT DE LES ILLES BALEARS
ELS AJUNTAMENTS

Ajuntament d'Alaior
 Ajuntament d'Alaró
 Ajuntament d'Algaida
 Ajuntament d'Andratx
 Ajuntament d'Ariany
 Ajuntament d'Artà
 Ajuntament de Binissalem
 Ajuntament de Bunyola
 Ajuntament de Calvià
 Ajuntament de Campanet

Ajuntament de Campos
 Ajuntament des Castell
 Ajuntament de Ciutadella
 Ajuntament de Costitx
 Ajuntament d'Eivissa
 Ajuntament d'Esporles
 Ajuntament de Felanitx
 Ajuntament de Ferreries
 Ajuntament de Formentera
 Ajuntament de Fornalutx

Ajuntament d'Inca
 Ajuntament de Lloret de Vistalegre
 Ajuntament de Lloseta
 Ajuntament de Llubí
 Ajuntament de Llucmajor
 Ajuntament de Manacor
 Ajuntament de Mancor de la Vall
 Ajuntament de Maó
 Ajuntament de Maria de la Salut
 Ajuntament de Montuiri
 Ajuntament de Petra

Ajuntament de Sa Pobla
 Ajuntament de Pollença
 Ajuntament de Porreres
 Ajuntament de Puigpunyent
 Ajuntament de Sant Antoni Abat
 Ajuntament de Sant Joan
 Ajuntament de Sant Llorenç des Cardassar
 Ajuntament de Santa Maria del Camí
 Ajuntament de Santanyí
 Ajuntament de Son Servera
 Ajuntament de Sóller

ELS PARTITS POLÍTICS

Partit Popular (PP)
 Partit Socialista Obrer Espanyol (FSB-PSOE)
 Partit Socialista de Mallorca (PSM)
 Unió Mallorquina (UM)
 Centre Democràtic i Social (CDS)
 Entesa de l'Esquerra de Menorca (EEM)
 Grup Parlamentari Mixt
 Esquerra Unida
 Unió Balear

ELS COL·LEGIS PROFESSIONALS

Col·legi Oficial d'Administradors de Finques
 Col·legi Oficial d'Advocats de Balears
 Col·legi Oficial de Doctors i Llicenciats en Filosofia i Lletres i en Ciències de Balears
 Col·legi Oficial d'Enginyers de Camins, Canals i Ports
 Col·legi Oficial d'Enginyers Industrials de Balears
 Col·legi Oficial de Farmacèutics de Balears
 Col·legi Oficial de Psicòlegs de Balears
 Il·lustre Col·legi Notarial de Balears

ELS SINDICATS

Confederació Sindical de Comissions
 Obreres de les Illes Balears (CC.OO.)

ELS CENTRES D'ENSENYAMENT:

Departament de Filologia Catalana i Lingüística General. UIB
 Institut de Batxillerat Santa Maria d'Eivissa. EIVISSA
 Institut de Batxillerat Berenguer d'Anoia. INCA
 Institut de Batxillerat Maria Antònia Salvà. LLUCMAJOR
 Institut de Batxillerat Joan Ramis i Ramis. MAÓ
 Institut de Batxillerat Antoni Maura. PALMA
 Institut de Batxillerat Guillem Sagrera. PALMA
 Institut de Batxillerat Joan Alcover. PALMA
 Institut de Batxillerat núm. 6, Camp Redó. PALMA
 Institut de Batxillerat Guillem Cifre de Colonya. POLLENÇA
 Institut de Batxillerat Can Peu Blanc. SA POBLA
 Institut de Batxillerat Quartó de Portmany.
 SANT ANTONI DE PORTMANY (EIVISSA)
 Institut de Batxillerat Guillem Colom Casanovas. SÓLLER
 Institut de Formació Professional San Juan Bosco. CIUTADELLA
 Institut de Formació Professional Isidor Macabich. EIVISSA
 Institut de Formació Professional Llorenç M. Duran. INCA
 Institut de Formació Professional Francesc de B. Moll. PALMA
 Col·legi d'EGB Sant Salvador. ARTÀ
 Col·legi La Immaculada. PALMA
 Col·legi Pedro Poveda. PALMA
 Col·legi Guillem Mesquida. Sa Indioteria. PALMA
 Col·legi Públic Comas Camps. ALAIOR
 Col·legi Públic Sant Bartomeu. ALARÓ
 Col·legi Públic Es Vinyet. ANDRATX
 Col·legi Públic. BÚGER
 Col·legi Públic CAMPANET

Col·legi Públic Mare de Déu del Toro. CIUTADELLA
 Col·legi Públic Joan Benejam. CIUTADELLA
 Col·legi Públic Es Porxo. DEIÀ
 Col·legi Públic Comarcal. SANT RAFEL (EIVISSA)
 Col·legi Públic Ntra. Sra. de Jesús. EIVISSA
 Col·legi Públic Puig d'en Valls. EIVISSA
 Col·legi Públic Es Vedrà. EIVISSA
 Col·legi Públic Sa Torre. MANACOR
 Col·legi Públic Verge de Gràcia. MAÓ
 Col·legi Públic Joan Mas i Verd. MONTUÏRI
 Col·legi Públic Ciutat de Màlaga. PALMA
 Col·legi Públic Gabriel Alzamora López. PALMA
 Col·legi Públic Sant Jordi. PALMA
 Col·legi Públic Santa Maria. PALMA
 Col·legi Públic Son Ferriol. PALMA
 Col·legi Públic Costa i Llobera. POLLENÇA
 Col·legi Públic Joan Mas. POLLENÇA
 Col·legi Públic SANT JOAN
 Col·legi Públic SANT LLORENÇ DES CARDASSAR
 Col·legi Públic SANTANYÍ
 Col·legi Públic Santa Ponça-Galatzó. SANTA PONÇA
 Col·legi Públic Comarcal Es Putxet. SELVA
 Col·legi Públic Comarcal Jaume Fomaris. SON SERVERA
 Col·legi Públic Nicolau Calafat. VALLDEMOSSA
 Col·legi Públic VILAFRANCA DE BONANY
 Escola Mata de Junc
 Centre de Preescolar Antoni Maura. MANACOR

ELS COL·LECTIUS I ENTITATS

Associació Il·lenca per a la Renovació Educativa (A.I.R.E.)
 Centre Cultural de Felanitx
 Convergència de Joves Independents

Escola d'Espilai. PALMA
 Escolania de Lluc
 Grup Folkloric Castell de Sant Felip. MENORCA

IFEBAL, Institució Ferial de Balears
 Institut d'Estudis Balearics
 Patronat Municipal D'Escoles d'Infants. PALMA

La llengua,
 feina
 de tots



TOTS ELS CIUTADANS DE LES BALEARS HI SÓN CONVOCATS
INDIVIDUALMENT I COL·LECTIVAMENT.
ADREÇA LES ADHESIONS AL SECRETARIAT DE LA CAMPANYA,
Sant Miquel, 18, 2^o. 07002 Palma. Tel: 71 75 03. Fax: 72 06 50



Revista mensual
Dep. Leg. PM-350-1.981
Any IX

EDITA:
Obra Cultural Balear de
Llucmajor

INFORMACIÓ I
PUBLICITAT:
C/ Bisbe Taixaquet, 105
(Llucmajor)

DIRIGEIX:
Catalina Font

COL.LABOREN:

- Joana Artigues
- Ignasi Barceló
- Miquel Barceló
- Miquel Bezares
- Francina Capellà
- Miquel Cardell
- Sebastià Cardell
- Joan Clar
- Joan Contestí
- Bartomeu Font
- Joana Font
- Damià Fullana
- Antoni Garau
- Catalina Garau
- Joan B. Garau
- Maties Garcías
- Miquel Janer
- Coloma Julià
- Antoni Llopart
- Margalida Martín
- Miquel Mascaró
- Margalida Mut
- Maties Mut
- Miquel Mut
- Guillem Oliver
- Jaume Oliver
- Margalida Palou
- Andrea Puig
- Nanda Ramon
- Sebastià Rubí
- Jaume Salvà
- Josep Sacarès
- Miquel Sbert
- Tomeu Sbert
- Catalina Serra
- Jerònia Socias
- Joan Socias
- Gabriel Thomàs
- Arnau Tomàs
- Jeroni Tomàs
- Pere F. Torrens
- Antoni Vadell
- Francesc Verdera

SECCIÓ ESPORTIVA:

Coordinador:
Joan Quintana

Col.laboren:

Joan Jaume
Jaume Manresa

FOTOGRAFIES:

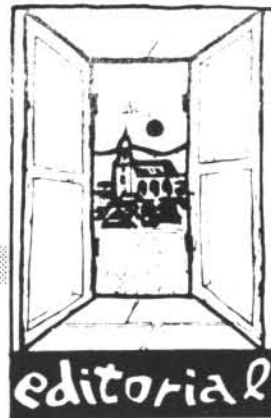
M. Clar
Fotos Fermín
C. Julià
Mut Fotos
Antoni Montserrat
Antoni Oliver

IMPRIMEIX:

Informacions Llevant S.A.

**El pensament de la
Revista s'expressa només
a través de l'Editorial.**

Salvem S'Estanyol



Fa poc més d'un mes que una manifestació exemplar, encapçalada per les autoritats, la més nombrosa que mai s'ha fet a Llucmajor per cap motiu, deixava ben clara l'oposició col·lectiva al projecte que GESA ha pensat realitzar a S'Estalella. Sembla, però, que el crit de «SALVEM S'ESTALELLA» s'haurà d'acompanyar, i ben fort!, amb el de «SALVEM S'ESTANYOL».

Efectivament, ha estat presentat a l'Ajuntament de Llucmajor per a la seva aprovació, un projecte d'ampliació del port del Club Nàutic de S'Estanyol, que incrementa en 390 amarraments el total de 285 ara existent (o sigui, el multiplica per dos i un poc més).

Tant des de la perspectiva ecològica com tècnica com urbanística aquesta ampliació constitueix un autèntic error i no té cap justificació, des de la perspectiva global, possible.

Si aquest projecte arribava a convertir-se en realitat, s'hauria donat una passa definitiva i irreversible envers la destrucció de S'Estanyol, ja que, per uns mecanismes socials i econòmics ben coneguts per tot Mallorca (i, de forma especial, a S'Arenal), un increment dels serveis provoca un increment demogràfic i, automàticament, una major demanda, una major pressió urbanística i un creixement vertiginós en espiral que condueix, i ben aviat!, a la pèrdua de la brúixola que ha de guiar el correcte creixement, subordinat sempre als criteris definidors de l'autèntica qualitat de vida, unida, necessàriament, a la conservació de l'entorn.

Ja ha sonat l'alarma a S'Estanyol. Ja hi ha uns primers símptomes que ens recorden els anys seixanta i setanta a S'Arenal. I no pot passar el mateix de cap manera. **NO EN VOLEM D'ALTRE DE S'ARENAL EN TOT EL TERME DE LLUCMAJOR!**

I tornant al desencertat projecte d'ampliació del port del Club Nàutic de S'Estanyol, cal identificar els camins que podrien aturar-lo.

1er.- La Junta Directiva del Club Nàutic

decideix retirar el projecte.

2on.- L'Ajuntament de Llucmajor el desaprova.

3er.- Instàncies superiors el desaproven.

Per comparació amb el projecte de GESA a S'Estalella, el projecte d'ampliació del port del Club Nàutic de S'Estanyol tendria un tractament molt més ràpid i expeditiu (ens referim, lògicament, al seu arxivament, mai a la seva execució).

En primer lloc, la Junta Directiva del Club Nàutic podria retirar-lo de l'Ajuntament de Llucmajor (això suposaria sols una nova decisió i un escrit d'un foli amb dues o tres dotzenes de paraules). No creim exagerar si afirmam que la Junta Directiva, sols per aquest gest, passaria a la història i constituiria un exemple per a tots.

En segon lloc (si es considera improbable la primera hipòtesi), l'Ajuntament de Llucmajor podria desaprovar el projecte (demostrant la mateixa unanimitat que en el cas de S'Estalella i no contradient-se, defensant el contrari a una distància d'un sol quilòmetre).

¿No estaria ja ben resolt el conflictiu assumpte de S'Estalella si sols estàs en mans de l'Ajuntament de Llucmajor o de la propietat el fet d'aturar el projecte de GESA? Doncs en el cas de l'ampliació del port del Club Nàutic de S'Estanyol aquestes iniciatives són possibles (canviant propietaris per promotors, o sigui, Junta Directiva) sense sortir del terme de Llucmajor.

¿Haurem de tornar a fer una manifestació?

¿Haurà de tornar a fer sentir la seva veu el poble?

¿Haurem de veure canviar arena per ciment?

¿Passarem per la vergonya que ho hagin d'aturar des de Madrid?

Un sentit de coherència, de responsabilitat i de visió de futur haurien de tombar la balança.

SALVEM S'ESTANYOL ara que és possible. No es pot ésser salvadors de S'Estalella i no protegir, al mateix temps, S'Estanyol. No ens podem llamentar d'un Arenal i preparar-ne, entre tots, per comissió o ommissió, un altre.

Plenari de l'Ajuntament. Dia 25-VI-1990

Construcció de dos Centres per a la III^a Edat a Lluçmajor i a S'Arenal

Entre els nombrosos assumptes exposats i aprovats a la darrera sessió plenària ordinària celebrada per l'Ajuntament de Lluçmajor, dos varen ser especialment rellevants i polèmics. El primer, relatiu a la construcció de dos Centres per a la III^a Edat a S'Arenal i a Lluçmajor, i el segon tema, l'execució dels crèdits extraordinaris i suplementes de crèdit mitjançant el superàvit de l'any passat.

La discrepància sobre els Centres de la III^a Edat —que va comptar amb la presència entre el públic de molts de jubilats de S'Arenal— va ser arrel d'un acord pres anteriorment, fa dos mesos, en el qual el Grup Popular va presentar una moció sol·licitant la construcció de l'esmentat Centre de S'Arenal, a càrrec del Govern Balear, moció acceptada pels socialistes condicionant a que si, en el mes de juny aquesta petició no fos acceptada pel Govern, es realitzaria en projecte a través d'INSERSO o per part de l'Ajuntament en la seva totalitat. «Com que aquesta circumstància no s'ha donat —va dir Tomàs Garcias— és per la qual cosa que presentam aquest avantprojecte».

El portaveu del PP, Joan Miquel, més alterat que habitualment, va contestar que aquest canvi significa una «jugada» del PSOE, que el projecte a càrrec del Govern Balear continua i que si no es realitza serà pel desinterès del grup governant. Va acusar al senyor batle de poc manament i autoritat, la qual cosa fou contestada pel mateix Joan Monserrat dient que la paraula no li agradava i «que ja en tenguérem prou amb el que ens va «manar» durant 40 anys».

Finalment el regidor pel PSM, Matias Garcies, va posar la nota pacífica a la qüestió i es va acordar per unanimitat l'avantprojecte del Centre de S'Arenal, i la seva posterior construcció, tant per un com per l'altre organisme, encara que el Centre de Lluçmajor serà construït en un solar de 1.500 m², situat en el carrer Sant Isidre, que serà cedit a INSERSO, el qual correrà amb totes les despeses, tant de construcció com de manteniment.

DE SUPERÀVIT A NÚMEROS VERMELLS

El sisè punt de l'ordre del dia, sobre crèdits extraordinaris i suplementes de crèdit a compte del superàvit de l'any passat, va motivar una llarga intervenció de Mateu Monserrat, del PP, censurant aquesta mesura tant des del punt de vista administratiu com polític, ja que va apuntar que suposa una mala gestió, amb més voluntat de generar despeses que no inversions, malgrat l'augment anual dels pressuposts municipals, han anat davallant les realitzacions. «El més curiós i greu al mateix temps— va subratllar Monserrat— és que a pesar d'aquests 200 milions de superàvit, sense haver realitzat la major part de les obres programades, és que les existències líquides en caixa, han tocat en molts moments els números vermells, que justament varen ser salvats amb el polèmic préstec dels 100 milions per a la construcció del Polígon Industrial, que encara no s'ha començat, milions que s'han emprat en altres despeses, amb l'interès afegit...»

Tomàs Garcias, al mateix moment que el regidor d'hisenda Sr. Aguiló, va defensar el tema dient que en cap moment no a faltar cap doblar en les arques consistorials i que aquestes dificultats varen ser a causa de la manca de cobrament de diverses subvencions d'obres que ha hagut d'atendre l'Ajuntament en la seva totalitat.

D'ALTRES ASSUMPTES

Un altre tema, el nomenament d'advocat i procurador per aparèixer davant del recurs contenciós administratiu interposat per Jaume Oliver Salvà, sobre l'expropiació d'uns terrenys a S'Arenal, que l'Ajuntament valora en 4 milions i el Sr. Salvà en demana 63, va ser aprovat amb l'abstenció del PP i el vot en contra de Rabasco, que va reiterar qualificant l'assumpte d'un «allanamiento de morada» per part de l'Ajuntament, opinant que el poble no pot pagar les seves irregularitats.

En l'acord sobre l'autorització als taxistes per establir un sistema de comunicació amb la Policia Local, el regidor del PP, Miquel Manresa, va recordar que aquesta llicència se'ls va denegar a la Societat de Caçadors per als guardes Jurats, la qual cosa s'hagués pogut evitar, tal vegada, va dir Manresa, l'assassinat del guarda Jurat, encara sense aclarir.

Es va acordar també el preu de 300 pts. de baixada de bandera per als taxis. Finalment, la sol·licitud d'una furgoneta a INSERSO.



CASA DE LA VILA

Extracte dels acords presos en la sessió ordinària, per la Comissió de Govern del dia 28 de Maig de 1990

-Previ informe de la Comissió de Sanitat i Serveis Socials, s'acorda l'augment de 75.000 a 100.000 ptes. la despesa per justificar, a Sor Margalida Puig amb la finalitat d'atendre els subministres menors per al funcionament de la Residència Municipal.

-Procedir a formalitzar, després d'un dictamen favorable de la Comissió d'Interior, d'un contracte de lloguer de dos locals, de recent construcció d'extensions, un de 120 m² i l'altre de 90 m² ubicats al Carrer Cabrera de S'Arenal, propietat de Don Antoni Roses, per tal d'instal·lar-hi serveis municipals i pel preu total de 120.000 pts. mensuals.

-Amb motiu del concert de la Banda de Música de Lluçmajor, celebrat en el Convent de Sant Bona-

ventura i a proposta del responsable de l'àrea de cultura, s'acorda de gratificar la Comunitat dels Pares Franciscans amb la quantitat de 15.000 ptes. per les despeses ocasionades per aquesta celebració.

-S'acorda l'adquisició d'una fotocopiadora CANON NP-3325, pel preu de 980.000 ptes., més IVA, per al Centre d'Informació Juvenil.

-Dessignar, previ dictamen de la Comissió d'Educació i Cultura, pregoner per a les Fires d'enguany, 1990, a D. Miquel Sbert i Garau i per a les Festes Populares de S'Arenal, a D. Josep Forteza-Rei.

Aiximateix es va acordar la publicació dels pregons de l'any passat 1989 pronunciats per D. Damià Tomàs (Fires/89) i D. Bartomeu Sbert (Festes de S'Arenal).

Música Rock



El 18 de maig, en el Camp d'Esports, va tenir lloc la festa final del concurs radiofònic «Banc de dades» per a estudiants d'ensenyament mitjà. La festa consistí en un recital de rock en català amb la participació dels mallorquins Ocultos, els gironins Sopa de Cabra i els tarragonins Els Pets. La festa va estar molt animada fins a altes hores i no hi va faltar fins i tot algun petit incident

«político-independentista» amb la guàrdia civil.

Més envant, el 9 de juny, com a pròleg de les festes d'estiu, va actuar La Guardia amb gran èxit de públic (4.000 persones) i de crítica. El recital es va fer en el Camp de Futbol. A S'Arenal durant les festes hi actua El Norte, un altre grup d'èxit notable.

III Festival internacional de música de Cura: Balanç i convidada

El Festival Internacional de Música de Cura d'enguany, en la seva tercera edició, ha fet ja la meitat del camí: dos concerts fets i dos per fer.

La inauguració del Festival tingué lloc dia 1 de juny, a les 22 hores. MISHA DICHTER, al piano, aconseguí un extraordinari nivell d'interpretació, obrint el Festival i definint la seva alta qualitat. El segon concert, a càrrec de FRANCOIS-JOEL THIOLLIER, també al piano, se celebrà dia 15 de juny, igualment a les 22 hores, tot constituint un esdeveniment musical de primera classe.

Els dos concerts que encara queden per realitzar es presenten amb característiques ben diferents.

El concert de dia 7 de juliol, disabte (tots els demés són els divendres), a les 22 hores, és a càrrec de l'ORQUESTRA SIMFÒNICA DE BALEARS «CIUTAT DE PALMA». Es celebrarà a l'Església Parroquial d'Algaida (no a Cura com tots els demés) i serà gratuït. Malgrat que el director titular és Luís Remartínez, en aquesta ocasió dirigirà l'orquestra François-Xavier Bilger, actuant com a solista mezzosoprano Silvia Corbacho. El programa conté a la primera part, l'Obertura de «La Flauta Màgica» de Mozart, i a la segona, El Amor Brujo de Falla i Sinfonia núm. 1 de Beethoven.

El concert de dia 13 de juliol, a les 22 hores, tindrà a ERNESTO BITETTI com a protagonista qui, oferirà, a la guitarra, obres de Moreno Torroba, Albéniz, Dyens, Villalobos i Piazzolla.

Al seu final, es clausurarà el Festival que, sens dubte, es va consolidant com el Festival Musical del Pla i del Llevant de Mallorca.

Miquel Mulet, el nou centenari

Miquel Mulet i Amengual és el nou centenari amb què compta Lluçmajor des del 10 de juliol, festa de Sant Cristòfol. És, doncs, el segon llucmajorer que enguany arriba als cent anys de vida, després que Antoni Caldés també els complís el passat mes de març.

Els dos i Antònia Cardell, que ja en té 101, són les persones de més edat del poble.

Miquel Mulet va néixer en el terme d'Algaida, però sempre ha viscut a Lluçmajor, on antigament va tenir botiga en el carrer de Campos i va ser fabricant de pebre per a l'elaboració de sobrassada. Miquel Mulet actualment viu amb uns ne-



bots i es conserva més o manco bé de salut física i molt bé d'agilitat mental, ja que la seva bona memòria i la fàcil paraula que el caracteritzen li permeten tenir llargues i detallades converses, sobretot de fets passats.

Normalment cada dia llegeix el diari i això li permet seguir l'actualitat política. Si es troba bé, l'horabaixa va a prendre cafè a peu a plaça.

L'Ajuntament, la Caixa de Pensions i la Caixa d'Estalvis s'han sumat a la festa d'homenatge que s'ha de celebrar el 14 de juliol en el domicili particular. Enhorabona i per molts d'anys!



FOTO ESTUDI
REPORTATGES
FOTOGRAFIA INDUSTRIAL
I PUBLICITÀRIA
C/. d'Es Vall, 21 - Tel. 66 00 29



La Palmera

Historiador Terrasa, 37
Teléfono 66 04 69
LLUCMAJOR (Mallorca)

JOIERIA
PLATERIA

OBJECTES DE REGAL

RELOTGERIA
REPARACIONS

SA FONT

(SOM DE CONFIANÇA)

Concurs de pintura i aquarel·la. Tema: Coloms Esportius

El passat dia 15 de Juny, a la Plaça del Pescador de S'Estanyol va tenir lloc l'entrega de premis i trofeus de Pintura i d'Aquarel·la corresponents al concurs sobre el tema de Coloms Esportius o de raça de butxes.

Aquest concurs formava part com a activitat cultural del campionat d'Espanya de Columbicultura, Copa SM el Rei, la final del qual va tenir lloc dia 16 de juny.

Els premis i trofeus varen recaure sobre els artistes Maria Antònia Noguera Barceló, primer i tercer premi, amb 100.000 ptes. i trofeu de la Federació i sobre Andreu Guardiola, amb el segon premi, de 75.000 ptes. i trofeu de la F.E.C. Enhorabona als dos pintors.



Gran Torneig de Truc - Bar Ca'n Nadal

Organitzat pels propietaris del Bar, En Jaume i Na Cati, pròximament se celebrarà un torneig de Truc per l'aniversari de l'obertura del Bar.

Aquest torneig tindrà d'original el que la normativa no serà sinó la de cada dia. Els costums i normes a cada poble poden ésser diferents; a Lluçmajor se juga habitualment de quatre (dues parelles) i de quatre peces, amb flors i reservades, com sempre, i així volen que sia aquest torneig.

Fins dia 31 de juliol s'admeten les inscripcions de les parelles que hi vulguin participar. El preu de la inscripció és de 2.500 pessetes i

comprèn el preu del sopar que se farà en acabar al Restaurant Gran Via.

Importants premis seran aconseguits pels tres primers classificats:

1er. premi: 20.000 ptes. donades per Bar Nadal i trofeu Ajuntament.

2on. premi: 15.000 ptes. donades per Fotos Fermín i trofeu «La Caixa».

3er. premi: 10.000 ptes. donades per Rosselló, mecànic i trofeus Benzineres Lluçmajor i Forn i Pastisseria Ramis.

El torneig començarà devers Santa Cànida i serà pel sistema de tots contra tots.

S'espera una gran participació. El sorteig de les parelles i la seva actuació serà anunciat amb la deguda antelació.

Festes de Final de Curs

El passat 15 de juny, els tres col·legis d'EGB de Lluçmajor celebraren conjuntament el final del curs escolar 1989/90 en una festa organitzada per la Regidoria d'Educació i Cultura de l'Ajuntament. La celebració va tenir lloc a partir de les sis de l'horabaixa en el Passeig de Jaume III i va comptar amb les actuacions dels alumnes de l'Escola Infantil «Fada Morgana», les corals formades pels alumnes d'EGB dels diferents centres i dirigides per Francisca Salvà Llull i, finalment, amb l'animació i la música de Cucorba. Igualment, cada col·legi va exposar parada amb treballs manuals, resums d'activitats i les revistes pròpies del centre. Independentment d'aquesta festa, en altres dies, tots els col·legis celebraren separatment la seva fi de curs particular.

Per la seva part, els col·legis públics de S'Arenal, el 20 de juny, acudiren a S'Estalella per conèixer la realitat del lloc i per debatre i reflexionar sobre els projectes de construcció de la central tèrmica.





QUARTA CONVOCATÒRIA DE BEQUES

B A S E S

- 1.— Es convoquen tres beques per a estudis de nivell universitari o Formació Professional de segon grau o similar, per al curs 1990-91.
- 2.— Podran sol·licitar-les els naturals o residents en els termes de Lluçmajor, Porreres o Santanyi.
- 3.— Els interessats podran formalitzar la petició presentant la corresponent documentació en el domicili social de la Fundació (C/ Bisbe Pere Roig, 29, Lluçmajor) entre els dies 2 de juliol i 15 de setembre de 1990.
- 4.— La documentació a presentar és la següent:
 - a) Imprès de sol·licitud, que es facilitarà a la pròpia Fundació.
 - b) Fotocòpia de la Declaració de l'Impost sobre la Renda.
 - c) Certificat d'estudis del curs 1989-90 o del darrer realitzat.
 - d) Informe de dos professors.
- 5.— Els becaris de la Fundació per al curs 1989-90 hauran de formalitzar la petició de pròrroga per al curs 1990-91 en les mateixes dates que els nous peticionaris i presentaran la següent documentació:
 - a) Imprès de sol·licitud, que es facilitarà a la pròpia Fundació.
 - b) Certificat d'estudis del curs 1989-90.
- 6.— Durant la segona quinzena de setembre es farà públic el resultat de la convocatòria, segons resolució de la Comissió constituïda per a tal fi.
- 7.— A l'inici del curs es farà efectiva la meitat de l'import de la beca i durant el segon trimestre l'altra meitat, prèvia certificació de l'aprofitament acadèmic i de les avaluacions parcials, si s'han celebrat.
- 8.— La concessió d'una beca per al curs 1990-91 (incompatible amb la titularitat de qualsevol altra beca) suposarà la seva pròrroga fins a la finalització dels estudis, sempre que les circumstàncies econòmiques familiars i l'aprofitament acadèmic ho justifiquin.
- 9.— Els becaris de la Fundació Cultural Prefama es comprometen a realitzar, una vegada acabats els estudis, algun treball social relacionat amb la seva especialitat en els seus respectius municipis, de forma gratuïta i durant un període no superior a un any, compatible amb qualsevol altra activitat professional.
- 10.— La participació a aquesta convocatòria suposa la total acceptació de les bases. El Patronat de la Fundació Cultural Prefama es reserva la definitiva resolució de qualsevol incidència que pugui sorgir i la interpretació de les bases de la present convocatòria.

Lluçmajor, juny de 1990.

(Informació: Sra. Maria Vidal Pons. Tel. 66 01 54)



Restaurante-Asador **LLUCMAJOR**

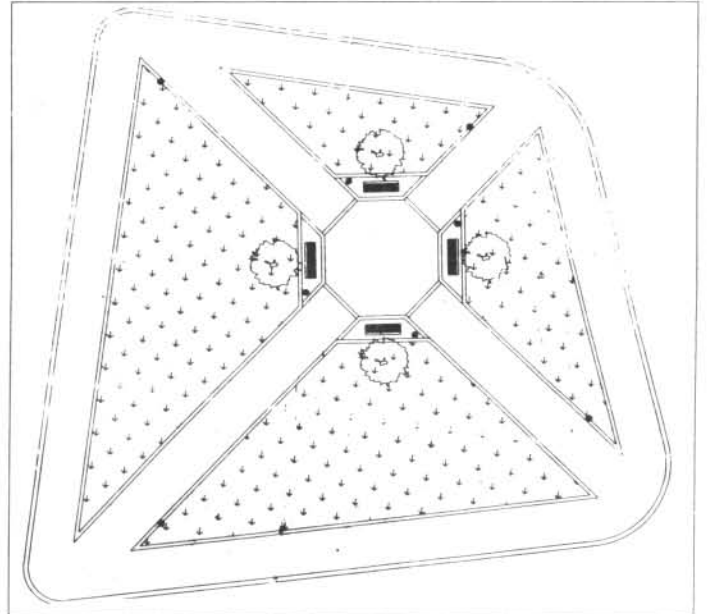
Avda. Carlos V
Esq. Carretera Campos
Teléfono 660489
LLUCMAJOR
(Mallorca)

PISCINA, TERRASSA I MENJADOR D'ESTIU

*Especialitat en carns al forn
i a la brasa*

**LOCAL PER A NOCES I
COMUNIONS**

S'han iniciat les obres al solar de Ca'n Mataró



Dies passats començaren les obres de remodelació i embelliment de l'anomenat solar de Ca'n Mataró, on va estar ubicat l'històric teatre i que fou polèmicament esfondrat per un sopusat estat ruïnós, quan hi havia el primer consistori democràtic.

Aquest projecte, presentat a concurs per l'Ajuntament, fou adjudicat a Construccions Pascual, per la quantitat de 5.875.000 ptes. Comprèn un ampli espai ajardinat, passos de transeüints, bancs i enmig, un espai reservat per aixecar un monument a les llibertats tributàries dels llucmajorers (representades pel batle Mut), segons una proposta presentada i aprovada pel Grup Popular. No obstant, aquest monument no ha estat dissenyat encara.

En aquest solar s'instal·laven tots



els divendres, gran quantitat de vedadors i actualment se n'han hagut d'anar als carrers d'allà prop, i això

pot ser vàlid com a mesura provisional però no per al futur.

Arnau Tomàs



**ESPORTS
LLOMPART**

Espardenyeria

C/ Estrella, 21
Tel. 66 05 78
LLUCMAJOR

GRAN VARIETAT
D' ESPARDENYES,
PRENDES ESPORTIVES
I ARTICLES DE PESCA

CARNISSERIA ■ XARCUTERIA

ZANOQUERA

GARCIA

Plaça Espanya, 62 - Tel. 66 13 02
LLUCMAJOR (Mallorca)

S'ARENAL

Les tradicionals Festes de Sant Cristòfol

Multitud d'actes culturals i esportius

Tomeu Sbert

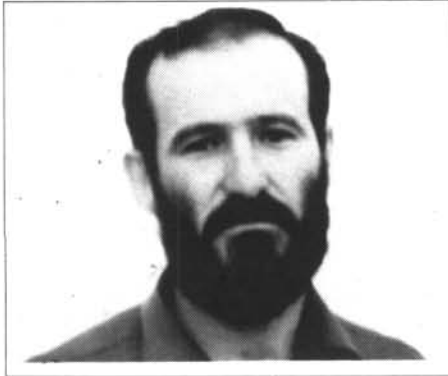
Aquesta primera setmana de juliol es celebren les tradicionals festes de Sant Cristòfol, a S'Arenal, i quan sortirà aquest número alguns actes ja s'hauran celebrat i d'altres no. Però l'important és que a nivell de poble, la notícia consisteix en unes diades de festa, en què l'entrada és sempre gratuïta i on la gent participa amb sana alegria i diversió.

L'Ajuntament de Lluçmajor patrocina un atractiu i acurat programa: Pregó a càrrec de Josep Forteza-Rei, concert de la banda municipal de música a l'església parroquial, exposició col·lectiva de fotografies amb abundància de mostres de l'antic S'Arenal, benedicció d'una bandera de l'Associació de la III^a Edat, descobriment d'una placa d'un carrer dedicat a la memòria dels germans Mulet, metges, teatre a càrrec del grup «Picadís» amb la comèdia «Ara plouen figues», balls mallorquins,...

En l'aspecte esportiu, també hi ha diversitat de celebracions, encara que no veim ni un sol partit de la UD Arenal. Hi ha partits de futbol-sala, cross, ciclisme, demostració de gimnàstica, bàsquet, petanca, minimarathon, jocs diversos. Hem d'esmentar també les actuacions dels grups «Manhattan» i «Els Clippers» ball de sevillanes, taller de confecció de teresetes amb el grup llucmajorer «Els Tres Tranquils», elecció de Miss i Míster festes, pintura damunt l'asfalt, concert de Pop-rock, actuació de pallassos, castell de focs artificials i una sèrie d'actes religiosos.

EXPOSICIONS

Coincidint amb aquestes dates, a la part S'Arenal-Ciutat s'han confeccionat també un programa en el qual destaquen la «II Exposició de Cotxes», una col·lectiva de pintura amb Maria A. Noguer, Josep Manresa i Josep Alvarado. A part, tot un programa d'allò més variat: berbe-



Josep Forteza Rey, pregoner de les festes d'enguany

na, concert de la BANDA Unió Musical de Son Cladera, cinema, benedicció de vehicles, concurs de ball de saló...

Es compta amb la col·laboració de l'Ajuntament de Ciutat i, en definitiva, com que hi ha dues associacions de veïns, dues de la III^a Edat, ara també dos programes de festes que coincideixen els mateixos dies. Ara bé, el que interessa és que tot vagi millor, que la gent de cada banda de pont disfruti en abundància i que tots els arenalers disfrutin vivint sempre aquestes festes en pau. Molts d'anys!

NOTICIARI BREU NOU CENTRE PER A LA TERCERA EDAT

Aquest nou centre es construirà al cap damunt del carrer de Sant Bartomeu i el pressupost inicial és de 93 milions de pessetes, segons l'acord municipal de la darrera sessió plenària.

- L'empresari Jaume Salvà Oliver demana seixanta-tres milions de pessetes al Consistori per discrepàncies interpretatives i vies judicials relacionades amb terrenys demanats de l'antiga línia del tren.

- Sopar de germanor dels quintos del 61 al «Tennis Arenal».

- El Club Petanca Son Sunyer jugarà la propera temporada a Primera Categoria.

- Rècord històric: l'equip benjamí fou campió del grup Palma aconse-

guint 227 gols, 29 victòries, tres empats i cap derrota, la qual cosa suposa 61 punts dels 64 possibles.

- L'equip de bàsquet «Imprenta Bahía» jugarà els partits de casa al Poliesportiu San Fernando, a Ciutat.

- Les multes imposades als hotels Reina del Mar, Europa i R. Isabel, ascendeixen a un total de 29 milions, per no complir la normativa contra incendis. La Conselleria de Turisme pega fort.

- Vicenç Sampol Bernat, de 14 anys, va morir en accident de trànsit. Fill de Toni Sampol i Maruja Bernat. Expressam des d'aquí el nostre condol.

- El passeig de Miramar, ara amb voravia més ampla i còmoda, és des de fa unes setmanes una altra vegada de doble direcció per als vehicles.

- La temporada turística d'enguany es confirma crítica i preocupant. Fa tres o quatre anys deim que el llop ve. El que és fotut és que ara ja és qui.

- Més de 700 alumnes de les escoles de S'Arenal anaren a S'Estalella, acompanyats del batle Joan Monserat i del regidor arenaler M. Valenzuela.

- Final de la «li Challenge de Ciclisme». Quatre proves molt disputades i bona organització per part del Club Ciclista Arenal.

- Nou centre juvenil: «Círculo Abierto» és un club de joves que pita fort, organitzant activitats per a la joventut.

- Les regates i proves de vela continuen celebrant-se cada primavera i estiu sota la tutoria del Club Nàutic Arenal.

- Aina M^a bonet va ser triomfadora en el «Trofeu Gestoria Lladó», optimist, en el Club Nàutic de Sa Ràpita.

- Dia 30 de juny va morir Gori Daureu, als 67 anys d'edat. Era el president de l'Associació de la III^a Edat de S'Arenal. Expressam als seus familiars la nostra condolència.

Paraules del Batle el dia 3 de juny a l'Estalella

Amics de l'Estalella,

Primerament, gràcies per la vostra assistència. És un esforç de tots per posar de manifest que no ens guia més que un objectiu: conservar espai al nostre abast.

Som portador de l'agraïment de la Sra. Antònia de l'Estalella; ens dóna les gràcies a tots i és aquí entre nosaltres, als seus 90 anys, per deixar ben patent que l'Estalella s'ha de preservar. Hi ha tres generacions de propietaris i tots estan d'acord que la finca no s'ha de vendre ni destruir.

Tot aquest espai que ens envolta ha estat i és part de la nostra vida, i sobretot aquesta vull contar dues anècdotes, la primera una mostra de civisme, la segona una pinzellada de caire social:

He parlat en altres ocasions de la sal que recollien dels cocons per salar ossos de porc, i en relació a la sal em referiré a un fet molt curiós: per poder recollir-la havien de fer abans petits caramulls perquè se n'escorregués l'aigua i era freqüent a l'Estalella trobar-ne de fets per altra gent que hi havia anat abans. Doncs bé, aquests caramulls ja fets no es tocaven, es respectava l'esforç dels companys i aquell bé, la sal, que ens donava a tots la natura.

Aquesta demostració de respecte al treball i a la societat ens fa pensar si la solidaritat ara, amb el progrés, es troba en retrocés. Dubt molt que actualment hi hagi la consideració

que existia antany.

Encara tenim una altra mostra del que era l'Estanyol i la seva vida. Quan venien cap aquí hem passat per devora unes pedreres, unes petites pedreres fetes amb mals ormeigs i de forma rudimentària. Són el testimoni de la feina d'uns mariners que a l'hivern, quan la mar estava enfadada i no podien anar a calar les xarxes, es dedicaven a fer pedreny per treure alguns doblers amb què poder mantenir la família.

Tal vegada hi ha entre noltres qualcú que de nin hi anava amb son pare per ajudar-lo a desferrar el marès. Personatges que donaren nom a aquestes pedreres, «en Coix», «en Marola», «es Zepelín», noms que encara se senten per l'Estanyol, amb allò que treien a l'Estalella podien anar passant l'hivern, i mirau que mai per mai l'han feta malbé.

Això són senzilles pinzellades. Segurament m'acusareu de sentimental; ho som. Però que ningú no obli di que això és història, la nostra, i com a tal la més important, part de la nostra vida.

Avui hem fet una amollada de coloms. Aquests animals, símbol de pau i llibertat, han volat altre cop per aquest cel clar, net i fresc i no han equivocat el camí. es dirigeixen cap a casa. Pobres coloms si un dia es troben amb fum, carbó i un moll! No sé si endevinarien la ruta al colomer, si refrenarien el vol per descansar damunt les xemeneies; tal

vegada toparien amb el filferro.

La cosa que més m'espanta és perdre la llibertat, la llibertat que ara tenim de passejar per aquestes roques cercant el carrerany més bo i més avinent. No vull trobar en el futur el camí tancat per uns murs fantasmals aixecats enmig de l'Estalella.

El carbó i el fum no fan net, precisament. No podem creure que no s'embruti aquest entorn, per moltes mesures que es prenguin per evitar-ne la contaminació. No podem permetre la destrucció just davant Cabrera, ara que és parc nacional.

Tothom s'alça en defensa de l'ambient. I jo dic: prou de destrucció! Ja basta! Deixau-vos viure en pau en aquest redol que encara ens queda.

Desig que mai més no ens hàgim de reunir per aquest motiu. Sí per altres (celebracions, trobades, etc) però no per evitar una destrossa que seria irreparable.

Aquests nins m'han donat una coloma blanca, expressió, com ja he dit, de pau i llibertat. I com a símbol l'amollaré, perquè travessi aquest cel i sigui la missatgera que dugui la nova als nostres governants, perquè compreguin els nostres afans i no es facin els sords davant les nostres clams.

I amb aquelles paraules de Costa i Llobera li don la llibertat i li dic: «Amunt, ànima forta».

Joan Monserrat

JAIME LLULL RODRIGUEZ



*INSTAL·LACIONSELÈCTRIQUES

Enllumenat
Instal·lacions d'energia solar
Muntatge de quadres elèctrics
Antenes TV

* INSTAL·LACIÓ DE COMPTADORS

Canvis de tensió
Contractació de comptadors

C/. Gómez Ulla, 45 - Tels. 66 17 92 - 24 22 86



sa teulera

CERÀMIQUES - FET A MÀ PLANTES I FLORS

C. Campos, 80 - Tel. 66 01 76 - LLUCMAJOR

Què serà de S'Estalella?

En el *Diario de Mallorca* del dia 10 de juny es publiquen unes declaracions del director general de GESA sobre la conveniència de la central de s'Estalella i, la veritat, un cop llegit el reportatge, la lletra grossa, la petita i fins i tot entre línies, el lector habituat, amb el mescurat respecte de les seves opinions però sense compartir-les, arriba a aquestes conclusions:

1ª Alerta Mallorca!

Ara GESA, quan ha pogut constatar l'unànime rebuig provinent del poble de Llucmajor, intenta presentar l'assumpte desviant possibles responsabilitats futures en manifestar: «No es un problema de GESA sino de todo Baleares». «GESA no tendrá ninguna responsabilidad en las deficiencias del suministro». Com si s'intentàs sensibilitzar Mallorca que la culpa seria de Llucmajor.

Senyors de GESA, vosaltres i només vosaltres i només vosaltres tendreu tota la responsabilitat i la tendreu senzillament perquè sou els qui estau obligats a solucionar el problema, i en aquest cas sereu els causants d'haver seguit vies inadequades i perjudicials que danyen fortament el producte del qual Mallorca sempre havia presumit i que havia venut molt bé fins ara: una mar neta, un cel clar i blau i una terra verda.

Alerta, doncs, Mallorca. Llucmajor no defensa només el seu medi, sinó que en aquestes circumstàncies se



sent defensora capdavantera de tota l'illa, perquè tota es ressentiria negativament, sense excepció d'indrets ni distàncies, d'aquest desastre ecològic que GESA projecta i que serà d'imprevisibles conseqüències.

2ª Aspectes econòmics

Segons l'últim balanç que GESA ha fet públic els seus beneficis s'elevan a 6.000 milions de pessetes, cosa que ens sembla molt bé.

També ens sembla lògic que intenti incrementar-los, i per això no para de fer propaganda incentivant el consum, posant a l'abast del públic tota classe d'aparells elèctrics

per a usos múltiples i ressaltant les meravelles que es poden aconseguir amb un simple endoll a l'extrem d'un cable elèctric.

Això, diuen, és el progrés, i ha d'avançar. Però, senyors, «Primum non nocere» (primer no danyar), diu l'aforisme romà, perquè si avançam per un costat i retrocedim per l'altre el progrés s'anul·la. I si a més, significa la destrucció ambiental d'un important enclavament estratègic, creim que val la pena meditar-ho serenament abans que el dany sigui irreparable. El poeta català Mn. Cinto Verdaguer escrigué: «Déu ens guardi d'un ja està fet, que és un

major



Antònia Tsern

PERRUQUERIA UNISEX

C/. Major, 7 - Teléfon 86 13 59
LLUCMAJOR (Mallorca)

Sabates Ca'n Gramet

**VENDA DE MOSTRES
PARELLS SOLTS**

C/. Bisbe Talxaquet, 6 - Tel. 66 03 74
LLUCMAJOR

llamp que ja ha fet centra». Recordem també aquella altra dita històrica: «París bien vale una misa».

3º- No hi ha energies alternatives

Aquesta afirmació si s'hagués fet a principi o a meitat d'aquest segle seria passable, però a l'alba de l'any 2000, qual la tècnica avança amb passes de gegant, sembla una visió amiopada i avui poc convincent.

Estudis científics recents pareix que apunten que aquests sistemes de centrals tèrmiques amb combustibles fòssil d'aquí a 20 anys seran obsoletes i nosaltres ja haurem destruït una cosa tan vital per a l'illa i a més irreparable.

A GESA el poble balear li ha d'exigir la solució del problema; ells són els responsables de promoure noves tècniques que no causin el més petit deteriorament a cap dels factors ambientals que junts formen aquest tresor, aquest bé inapreciable i també escàs i limitat que és la nostra Mallorca.

I, senyors, si no sou capaços de donar aquesta resposta satisfactòria a Mallorca, a Balears, s'haurà de reconèixer que hi ha qualque cosa que falla.

4- Assumpte polític

Senyors, qui pot creure que aquest tema capital pugui ser motiu electoralista? Quin partit polític és capaç de mobilitzar a Lluçmajor més de 3.000 persones?. A s'Estalella hi hagué «tot el poble», sense cap matís polític i conscient que aquest assumpte està per damunt credos i opinions.

Per tant, hem de descartar la hipòtesi que el mòbil d'aquesta oposició és d'origen polític, que no se suavitzarà ni abans ni després de les eleccions, ans al contrari, la gent va prenent cada dia consciència de la magnitud del desastre que aquest projecte suposaria, perquè totes les explicacions i els arguments que GESA ha manifestat fins ara en la seva defensa no han fet més que confirmar la convicció popular que seria vertaderament desafortunat.

Mateu Monserrat Pastor
Regidor del PP a l'Ajuntament de Lluçmajor



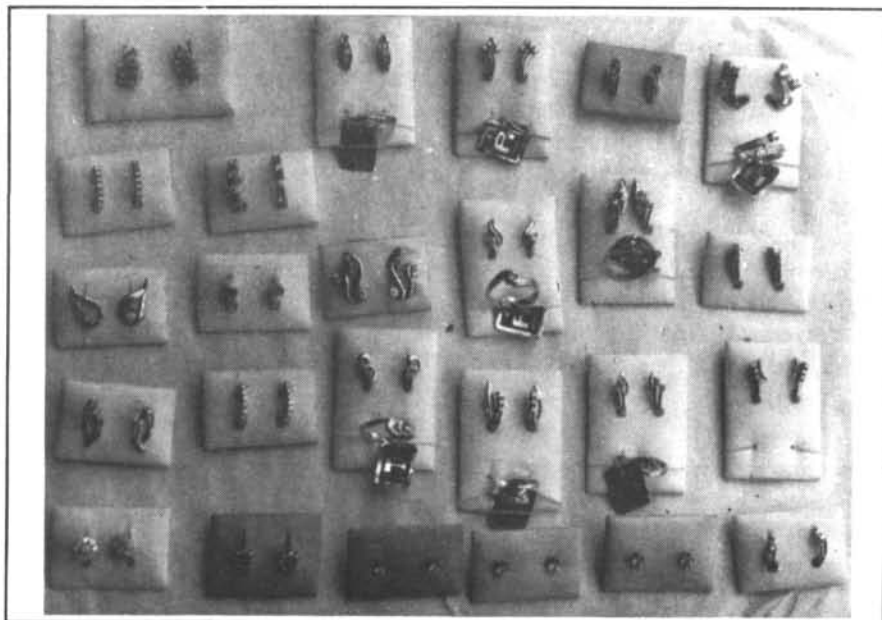
FABRICA DE JOIERIA GARAU

(Ca'n Caieta)

Fabricant Illes Balears 030

Només es fabrica amb or de primera llei (18 K)

**FILIGRANES, CORDONCILLOS,
GRANET I REPRODUCCIONS DE
JOIES ANTIGUES MALLORQUINES**



PLATERIA - RELLOTGERIA

Llistes de Noces, Comunions i Naixements

C/. Born, 29

Tel. 66 04 03

Eh, jove: això t'interessa... Els estudis d'ensenyament mitjà a Lluçmajor

A través d'aquestes línies el Centre d'Informació Juvenil pretén fer arribar informació sobre temes d'interès juvenil referits a diverses àrees: món educatiu, àmbit laboral, temps lliure, turisme, objecció de consciència, etc... S'accepta qualsevol suggeriment sobre temes a considerar. Cal tenir present la limitació de l'espai la qual cosa dificulta poder aprofundir de la forma que seria desitjable. Ara bé, si algú desitja ampliar-la té a la seva disposició el fons documental del Centre d'Informació Juvenil.

El tema que es tractarà avui va referit al món educatiu: **ELS ESTUDIS D'ENSENYAMENT MITJÀ A LLUCMAJOR.**

Un tema que està molt a l'ordre del dia és el de la reforma de les ensenyances mitges (REM), amb detractors i defensors com a qualsevol tema d'actualitat (malgrat aquest no sigui un «tema qualsevol»). Sense ànim d'entrar en polèmiques, donem pas a explicar quina és la situació de l'ensenyament mitjà a Lluçmajor.

De tots és sabut que el municipi de Lluçmajor compta amb dos centres d'ensenyament de cicle mitjà de caire comarcal: l'Institut M^a Antònia Salvà i l'Institut Pere de Son Gall.

A l'Institut M^a Antònia Salvà pot



estudiar-se el que tothom coneix per BUP que té la seva continuïtat en el COU. Per a definir-ho en poques paraules, l'objectiu clàssic del BUP és la preparació de l'alumne de cara als estudis superiors. El BUP s'estructura en tres cursos; un cop acabats, pot fer-se el COU i, si s'aprova, accedir a la Universitat (amb tots els processos que suposa tal accés).

L'Institut Pere de Son Gall es troba en un procés experimental des del curs 1983-84. Per aquells anys es va posar en pràctica, de forma reduïda i paral·lelament a altres instituts de la resta de l'Estat Espanyol,

el programa experimental anomenat REM (Reforma d'Ensenyances Mitjanes). Actualment pot dir-se que ja no és un centre de Formació Professional sinó que tot el Pla d'Estudis que presenta respon al programa de reforma experimental. Per tant, a l'Institut Pere de Son Gall s'hi pot estudiar:

- Primer cicle de l'avui anomenat REM. Aquest és un cicle comú per a tot l'alumnat, de dos anys de duració. Té un caràcter més orientador que capacitador.

Un cop superat aquest primer cicle, hi ha dues possibilitats, però sols una d'elles pot seguir-se a Lluçmajor:

- Segon cicle de batxillerats especialitzats. Existeixen 6 modalitats -de les quals 3 poden seguir-se a Lluçmajor-: Ciències Socials, Ciències Naturals, Artístic, Tècnic Industrials, Administració i Gestió i Lingüístic. Al Pere de Son Gall poden fer-se els tres darrers. Aquests batxillerats tenen dos anys de duració i en acabar s'obté una titulació equivalent al COU. Per tant, es pot accedir a la Universitat.

- L'altra opció (que no té continuïtat a Lluçmajor) és l'Educació Tècnica-Professional de nivell 2 basada en el sistema modular. Té una duració d'1 any i és terminal.



FINA

C/. d'Es Vall, 49
Tel. 66 11 58

**SANEAMIENTO
CALEFACCION**



GABRIEL OLIVER

**INSTAL·LACIONS SANITÀRIES
CALEFACCIÓ
ENERGIA SOLAR**

Exposició i Vendes: C/. Born, 2 - Tel. 66 06 52
Taller: Melià, 26 - Tel. 66 16 37 - LLUCMAJOR

Finalitzat un dels batxillerats tornen haver-hi dues opcions més: accedir a la Universitat com ja s'ha comentat o bé, optar per l'especialització professional amb el nivell de qualificació «3» cursant un mòdul professional. A Lluçmajor poden se-

guir-se dues modalitats d'especialització: de **Manteniment d'instal·lacions de serveis i auxiliars i d'Administració i Gestió.**

Si a algú l'interessa ampliar informació sobre el tema tractat pot telefonar a

* Inst. M^a Antònia Salvà (BUP).-
66 00 52

* Inst. Pere de Son Gall (REM).-
66 22 88

* Centre d'Informació Juvenil.-
66 25 12

El CIJ informa... Avui parlarem del SIJ

un servei que s'ha posat en marxa des del Centre d'Informació Juvenil l'objectiu del qual es fer arribar als joves que prèviament ho hagin sol·licitat informació puntual referida a uns temes

Aquest servei és gratuït. Qualsevol jove que estigui interessat

en rebre de forma periòdica informació sobre algun dels temes abans esmentats sols ha de passar pel CIJ (Carrer de Sa Font, 18-Lluçmajor) i omplir la fitxa de sol·licitut. Si algú vol ampliar més informació sobre aquest servei pot cridar al 66 25 12.



A través d'aquest espai es pretén donar a conèixer serveis que diversos organismes, tant públics com privats, ja siguin de Lluçmajor (co-públics pel propi Centre d'Informació Juvenil) o de qualsevol altre indret, ofereixen als joves.

Per encetar aquesta sèrie d'informacions parlarem del SIJ (Servei d'Informació Jove). El SIJ és molt concret. Aquests temes són cinc: beques, oposicions, activitats de formació i temps lliure, premis i cursets; de tots ells se'n poden escollir un màxim de tres.



Mientras haya un soñador.

Si eres de los que todavía se atreven a soñar. Si te dejas llevar por el corazón y la pasión... el nuevo Renault 19-16 válvulas es para ti.

Míralo. Su línea deportiva te atrae irresistiblemente. Arranca y ya sientes su fuerza. Hay 140 caballos de furia en su motor multiválvulas de 1.764 c.c.

Acélerate. Acelera de 0 a 100 Km/h. en 7.9 seg. Con la dirección asistida de serie y el sistema antibloqueo de frenos ABS en opción, todo está bajo tu mando.

Dentro todo es tranquilidad y confort: ordenador de a bordo, cierre centralizado de puertas, asientos deportivos... Todo lo que siempre soñaste.

Y mientras exista un coche como el nuevo Renault 19-16 válvulas, alguien soñará con él. Seguro.

Alguien como tú.

Nuevo Renault 19-16 Válvulas.



RENAULT recomienda lubricantes ELF

RENAULT

BARTOLOME JAUME NADAL

Ronda Major s/n
Tel: 66 01 40 - 66 00 41
LLUCMAJOR
Sant Cristòfol 6
Tel 26 00 01 - S'ARENAL

El poblat de Capocorb Vell: un tresor per re-descobrir

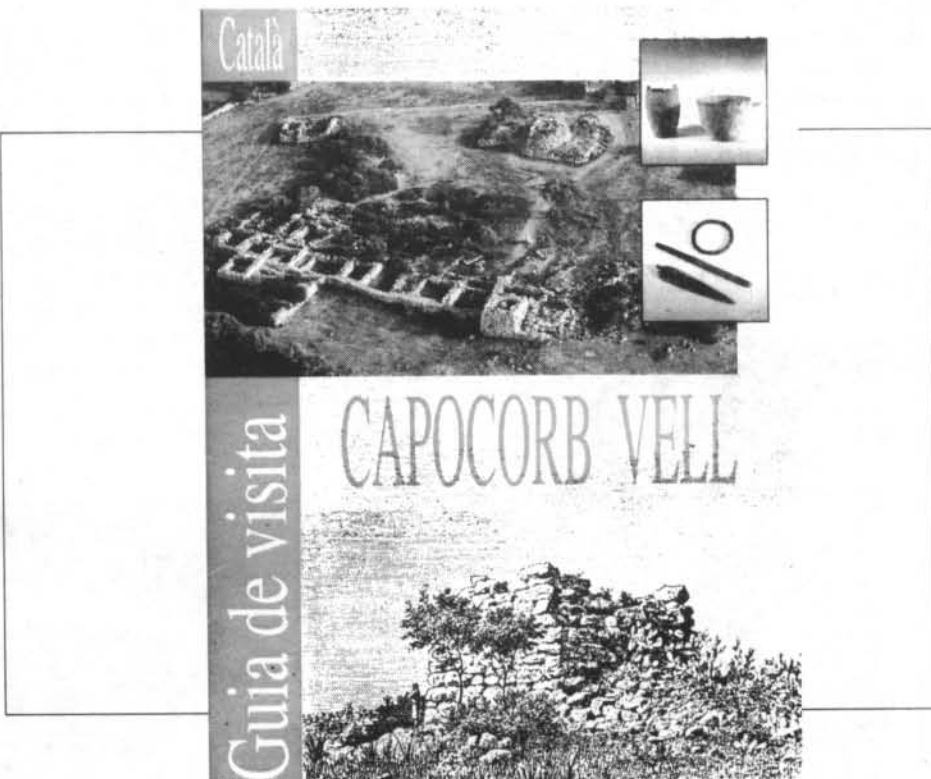
Jaume Oliver

Si fèiem una enquesta entre tots els naturals o residents a qualsevol indret del terme de Llucmajor referida al coneixement del poblat talaiòtic de Capocorb Vell, segurament els resultats serien ben magres. A una gran quantitat de gent que mai ha visitat amb deteniment el poblat, s'hi podria afegir un gran grup que hi ha entrat alguna vegada en la vida, però té el record molt esveït, i també es trobaria moltíssima de gent que mai no ha llegit cap estudi o guia que permeti rebre'n una informació adequada.

Sortosament, fa poques setmanes que ha sortit una guia de Biel Pons, patrocinada per l'Ajuntament de Llucmajor, molt ben impresa a la Impremta Moderna i il·lustrada amb fotografies del Museu de Mallorca, del Museu Arqueològic de Barcelona i d'Estop (especialistes en fotografies aèries). Al llarg de 20 pàgines, l'autor presenta, de forma clara i amena, però al mateix temps rigorosa, una informació útil per entendre la vida dels nostres avantpassats i per interpretar les característiques del valuós conjunt arquitectònic, precursor i inspirador, tal vegada, d'altres formes d'arquitectura popular ben pròpies de la marina llucmajorera.

Els apartats de la guia són:

- * Situació
- * Característiques geogràfiques
- * Qui eren els talaiòtics?
- * Itinerari de visita



* Bibliografia

És d'esperar que l'edició d'aquesta guia ajudi a redescobrir un dels exemples més importants del nostre patrimoni històric i cultural; a conèixer i a valorar tot el medi que l'envolta, sempre amenaçat de diverses formes i des de diverses instàncies.

Concretant: un parell de vegades cada any s'hauria d'organitzar una visita col·lectiva al poblat talaiòtic de Capocorb Vell; publicar més informes, folletos, o videos que fessin més fàcil el seu coneixement; promoure exposicions, esporàdiques o

permanents referides al patrimoni arqueològic de Llucmajor, etc. etc. Tot això, amés del que cada ú faci pel seu compte, ja que la visita es pot realitzar qualsevol dia de l'any.

Per cert, ¿sabíeu que una agència de viatges suïssa organitzava excursions d'un dia, des de Ginebra a Mallorca, per visitar el poblat talaiòtic de Ses Païsses, a Artà, el matí, i el de Capocorb Vell, a Llucmajor, l'horabaixa, i el mateix dia se'n tornaven? ¿També hauran d'ésser els de fora que ens hagin de donar lliçons, com en tantes d'altres coses?



**FERROS ARTÍSTICS
I FORJATS
ESPECIALITAT EN
TREBALLS D'ALUMINI**

CERRAJERIA

Jaime Maimó

Villa de Madrid, 4
Avd. Carles V, s/n - Tel. 66 06 82

LLUCMAJOR
(MALLORCA)



S'Estanyol 2000?

Darrerament hem llegit i escoltat comentaris referents al Club Nàutic de S'Estanyol i a la possible ampliació del port. Coincideixen amb la campanya contra les pretensions de GESA d'instal·lar-se a S'Estalella amb l'slògan «Salvem S'Estalella».

El Club Nàutic S'Estanyol organitza

za unes festes populars per Sant Pere en les quals es programen bons i variats actes que comencen amb una conferència-pregó.

L'Ajuntament organitza una manifestació contra GESA. El poble, senzill i generós, respon i hi va amb pancartes. No l'avisen, però, que en el mateix llogaret tiraran mils de metres cúbics de ciment a la mar per disposar de més pantanals i llocs d'amarrada per als vianants i així, se salva l'economia de l'Entitat, que, d'altra banda, i en compensació, prestarà més serveis als seus socis (no als habitants i residents urbans).

La projectada ampliació del Club mereix una anàlisi i una aproximació responsable, que inclogui moltes preguntes les quals han de ser necessàriament contestades.

La primera valoració ha de ser, sense cap dubte, l'afirmació que es tracta d'una ampliació no només per el propi Club sinó també sobredimensionada en relació a la zona. A la zona de S'Arenal correspon, aproximadament un lloc d'amarrada a cada 70 persones; si el projecte d'ampliació es duu endavant, a la zona de S'Estanyol, Sa Ràpida i Ses Covetes, en correspondència un per a cada 5 persones. Tot això suggereix una sèrie de preguntes com aquestes:

A qui beneficia? A qui satisfà? És necessària o convenient l'ampliació? Qui necessita que el Club Nàutic sigui més gran? Qui ho demana? Els socis actuals? Es reserven aquests llocs d'amarrada per necessitat o com a negoci? Quina és la dimensió adequada d'un port esportiu? Existeix una relació entre el nombre d'habitants i dels llocs d'amarrada? Es vol captar més gent? Per què i en benefici de qui?

No es pot acceptar que l'ampliació d'un port esportiu no sigui adequada i correcta pel simple fet que sigui legal o al manco no sigui manifestadament il·legal. Les coses legals poden ser bones però no intrínsecament necessàries. Pot fins i tot, ser dolent, encara que allò sigui legal, perquè els termes bодolent vénen inspirats pel superior principi del que és necessari o adequat a uns criteris més amples, sense la referència dels quals, conseqüentment, no té sentit invocar una legalitat.

No és casual que davant aquest estat de coses i ambient, els promotors immobiliaris comencin a interessar-se molt pel que queda d'espais «urbanitzables programats». Ja han arribat els «xalets adossats».

Mentre els pregoners de les festes parlen de tradició cultural, de costums tradicionals, de llegendes poètiques, de fòssils de milions d'anys, de records infantils,... i ara, de l'any 2000, els residents i estiuejants, «poble senzill i generós», callen, observen, escolten, toleren, no entenen

TALLERS CAÑELLAS - ROTGER

SERVEI
OFICIAL

FIAT



Es elegante y silencioso, seguro y fiable. Es un "gran rutero", brillante y agradable de conducir, gracias a su moderna mecánica de tracción delantera y suspensiones de cuatro ruedas independientes, también con dirección hidráulica y sistema de frenos con antibloqueo ABS (según versiones).

Una gama completa que ofrece cinco motorizaciones —gasolina o diesel con cilindradas de 1.400 a 1.900 c.c. y potencias de 65 a 110 CV DIN— y dos niveles de equipamiento, ambos caracterizados por la elegancia, la calidad de los detalles y sus acabados: normal o SX, para quienes gustan de un aire particularmente elegante y de una dotación de serie aún más rica.

Es elegante, confortable y funcional. Posee una línea con una vigorosa personalidad estilística y con excelentes características aerodinámicas (CX = 0,28). Sus dimensiones son compactas, pero cuenta con una habitabilidad excepcional.

Es la berlina de categoría medio-alta diseñada y fabricada con las tecnologías más modernas para afrontar como protagonista la década de los noventa.

TEMPRA



C/. Hispanitat, 19 - Tel. 66 06 47 (Llucmajor)
Plaça Reina Maria Cristina, 12-B - Tel. 26 89 12
S'ARENAL

res, es troben confusos... no n'hi ha per manco! Què voldrà significat Estanyol 2000?. 390 llocs d'amarrada sobre aigües cristal·lines? Palmeres dins ciment per substituir la vorera verge? Algun hotel? (tot arribarà) Més xalets adossats?

Començam a tenir por del 2000 els qui creim que el millor que li podia passar al nostre estimat llogaret seria que res no canviàs quant a la configuració urbana i geogràfica actual. Els que pensam que el millor progrés és el que es manifesta en termes de mesura, sensibilitat, silenci, seguretat, amenitat, convivència, qualitat, conseqüència, senzillesa, coherència, intel·ligència, honestetat, discreció, respecte, etc... no arribam a veure com serà possible de mantenir aquestes valoracions si es posa en pràctica tot el que s'anuncia. I encara podem entendre manco que aquests enunciats tinguin en si mateixos tants contrasentits.

Dur a terme un projecte en base a una llei que ho permet, a un 7% de socis que li donen suport, a un criteri tan particular que per servir bé

285 llocs d'amarrada se n'han de construir 390 més (que no es segueixi l'exemple) i, en compensació, al poble se li permuta una vorera verge per un passeig de palmeres; ens semblaria una impertinència als valors que sempre han guiat el comportament dels qui ara som aquí.

Aquest article pretén, d'una forma especial i insistent, cridar l'atenció de les autoritats per tal que, abans de prendre una decisió, analitzin amb intel·ligència l'oportunitat, en aquests moments, d'aquest tipus d'obres.

En aquest sentit, proposaríem a les autoritats locals un nou missatge filosòfic per al tractament d'aquests temes, basat en els principis fonamentals de: necessitat, conveniència o interès social. Els té l'ampliació del CLUB per a la col·lectivitat resident a S'Estanyol?

Ens demanam, els qui estimam S'Estanyol, si seria bo, necessari, convenient i suficientment justificat que tirem uns milers de metres cúbics de pedres i ciment en una proporció de mar que només servirà

per a més vaixells.

Ens demanam de vegades si als polítics se'ls ocorrerà algun dia de proposar-nos i convèncer-nos de la necessitat de contribuir perquè les zones pensades per disfrutar-hi de pau i tranquil·litat siguin defenses de projectes i de pretensions pertorbadores del final que es persegueix. Seria bo que l'Ajuntament no hagués d'arribar a la pancarta i a la manifestació. Bastaria que ell mateix vetàs aquests projectes i tots quants, d'una forma descabellada, siguin presentants en el futur.

Què guanya el poble? En què millora la qualitat de vida de llogaret per als residents i estiuejants? Per ventura hi haurà més tranquil·litat? Més silenci? Es respecta l'entorn? On es troba la vertadera raó, justificació i profit de l'esmentada ampliació?

Fa quaranta anys Lluçmajor tenia els paradisos costaners de S'Arenal i de S'Estanyol. Al primer el feren «progressar» Què li espera, al segon?

Un llucmajorer



CENTRE ÒPTIC EXPOLENT

LENTS DE CONTACTE
CONTROL VISIÓ

M. Paloma Garí
Optica Optometrista
Contactòloga

C/. Berga, 26 - Tel. 26 33 74

S'ARENAL



EL SALO DE PERRUQUERIA
I BELLESA DE LES

GERMANES PUIGSERVER

ELS OFEREIX EL SEU HORARI:

De dimarts a divendres
de 9 a 12 i de 15 a 19
i els dissabtes de 9 a 19

C/. Orient, 8

Tels. 66 20 08 - 66 11 12 - 64 05 14

LLUCMAJOR



DEL MOTOR I DE L'AUTOMÒBIL

Pedro Noguera Enseñat

Servei Automòbils



C/. Ripoll, 30 - Tel. 66 22 13



piva motor s.a.

RESTAURANT

GRAN VIA

NOCES - BANQUETS - COMUNIONS
I BATEIGS

Informació: Tel. 66 03 17 - LLUCMAJOR

XERRADES DE CAFÈ



Alerta a les volteres!!!!

Què no hi ha hagut cap altre accident, avui?
 -Que jo sàpiga, no.
 -Ho dic perquè aquesta carretera de S'Arenal, ens surt a un accident per dia.
 -És un desastre de morts i ferits, amb els accidents que s'han produït des de que la formaren.
 -Va ser una reforma molt desgraciada i feta precipitadament.
 -No per falta de temps per planificar-la, perquè va estar molts d'anys estreta i torta.
 -És que l'únic que feren va ser eixamplar-la, però el que és endreçar-la no, perquè hi ha tantes volteres com abans.
 -O més, perquè és tot una.
 -No se comprèn, perquè ja que feren la reforma, el més pràctic i aconsellable hagués estat fer-la ben dreta, per evitar aquesta manca de visibilitat, que és allò que produeix i facilita els accidents.
 -És que diuen els responsables i tècnics de la reforma, digueren que varen fer o conservaren les voltes per evitar accidents.
 -Idò ara ho entenc manco.
 -Sí, digueren que els conductors de vehicles serien més prudents, i no anirien a tanta velocitat.
 -Idò erraren de cap a peus, perquè molts de conductors els amollen a més de cent per hora i se'n foten de les corbes.
 -És que els cotxes d'ara no són fets per anar a vuitanta.
 -Però, entre aquesta excessiva velocitat i els avançaments indeguts, el nombre de morts i ferits fa por.

-És que molts d'aquests avançaments precipitats, també tenen molta culpa els betzols que encara van a seixanta.
 -No està prohibit anar a poc a poc.
 -Per la qual cosa, ben pensat, no tota la culpa la té la mala planificació de la carretera.
 -Ni molt manco! La majoria la tenen els conductors imprudents i temeraris.
 -Sí, hi ha cada boig que mena cotxe...!
 -I motos! me'n passa qualcun que sembla un bòlid, jo crec que va a més de doscents per hora.
 -Les motos, com que són més petites, s'afiquen per tot, i no tenen tants d'accidents
 -Sí, però quan xoquen, vola moto i motorista.
 -Quan hi pens, amb aquesta bogeria de velocitat, no vaig gens tranquil per la carretera.
 -Ara diuen que n'han de fer una altra a devora per adobar aquest pastís.
 -Senyal que veuen que s'han equivocat.
 -Idò digues que entre tant d'asfalt, el Polígon i l'escola d'aviadors, en tendrem, de moviment...!
 -Això és progrés, home...!

Un que escoltava

CLINICA DENTAL

Dr. Ll. Galmés Ferrer

HORARI:

Dilluns, dimecres i divendres (9 a 14)
 Dimarts (9 a 13 i 17 a 19). Dijous (9 a 13)
 Divendres horabaixa (16,30 a 20 h)

Carrer Major, 77 - Tel. 66 20 17 - LLUCMAJOR



FOTO CLAR

Perfumeria

Reportatges, Fotos d'Estudi, Carnet... i una extensa gamma de productes de perfumeria

OFERTES EN CAMERES FOTOGRAFÍQUES
 VENDA DE CARRETS

Carrer Nou, 8 - Tel. 66 06 32 - LLUCMAJOR

PETITONS

ARTICLES
 INFANTILS

LLISTES
 NAIXEMENT

De 0 a 10 anys



Plaça d'Espanya, 46 - Tel. 66 18 59
 LLUCMAJOR

Centre de Formació Ocupacional «Migjorn»

Un minusvàlid sempre pot aprendre

L'objectiu d'aquest centre és la formació i integració laboral de persones amb disminució psíquica.

El tema de la integració d'aquestes persones està actualment regulat i acceptat per llei, però queda encara molt de camí per recórrer per tal de fer-la real i si a més feim referència a la integració laboral de persones amb disminució psíquica, l'abisme és encara major.

És per vèncer tots aquests obstacles que es va crear a Lluçmajor el Centre de Formació Ocupacional «Migjorn» i és per això que un grup molt amant lluita i treballa tots els dies perquè les persones de Lluçmajor i els seus voltants amb més dificultats i minusvàlues es puguin enfrontar amb la vida i el món que els envolta.



L'Aula-Taller de Fusteria.

El Centre està ubicat al carrer d'En Guillem Terrassa, Historiador n. 48 i funciona des del desembre de 1989. La creació d'aquest centre va ser possible perquè l'INTRESS (Institut de Treball Social i Serveis Socials) va demanar una subvenció al Ministeri d'Assumptes Socials a càrrec del 0.52 de l'Impost sobre la renda de les Persones Físiques, vigent des del 1988. Es va demanar aquesta subvenció per Mallorca i una vegada concedida es va decidir que el centre es posàs a Lluçmajor per poder abarcar tota la comarca, ja que era una zona que no tenia cap tipus de recurs per als minusvàlids.

Amb l'Ajuntament es va fer un conveni de col·laboració consistent en cercar un local i pagar el lloguer per una banda i per l'altra l'equip educatiu treballa conjuntament amb

els Serveis Socials de l'Ajuntament el projecte de Centre. Hi ha una col·laboració estreta de la qual tots n'estan molt contents.

L'EQUIP EDUCATIU

L'equip educatiu està compost per una directora tècnica: n'Edita Navarro, una psicòloga: na Francisca Cuenca, una assistenta social: n'Antònia Amengual i tres monitors encarregats de les distintes àrees: na Martina Fornés, en Tomeu Rigo i n'Amàlia Sánchez.

Tots ells es fan càrrec del grup dels primers dotze que han acudit al centre. Han estat en contacte amb els col·legis de Lluçmajor i S'Arenal per tal de poder captar, mitjançant l'equip psicopedagògic, els al·lots

amb minusvàlues psíquiques i creuen que hi ha perspectives d'ampliar aquest grup pel setembre ja que està previst que el centre tenguí 25 places per a edats compreses entre els 16 i els 40 anys.

Creuen que ha estat difícil la captació dels usuaris perquè als pobles les famílies dels minusvàlids no estan conciençades que els seus fills, per molt minusvàlids que siguin poden aprendre. L'assistenta social treballa perquè les famílies arribin a aquesta conciençació i no es conformin que els fills puguin anar pel carrer fàcilment (això a Palma és més difícil).

També han realitzat un estudi a deu empreses de Lluçmajor, per veure quines feines podien oferir i per observar l'actitud dels empresaris cap als minusvàlids. En principi creuen que la gestió ha estat prou satisfactòria i pràcticament ara un dels al·lots ja començarà a fer feina a una empresa.

Tot l'equip assisteix a una reunió general el dimecres horabaixa i també es fan d'altres reunions entre la psicòloga i els monitors per preparar els programes de cada al·lot.

METODOLOGIA DEL CENTRE

L'objectiu final és el de fer integració laboral. Dins el projecte existeixen tres programes:

El que es fa aquí, de Formació Ocupacional.

Un projecte encaminat a la Formació Professional per fer de suport quan hi hagi una FP integrada. Aquí es donarien àrees que no es donen als centres de FP, com l'Autonomia

Personal.

I un tercer programa d'assessorament laboral, encaminat a les empreses.

Al Centre de Formació Ocupacional «Migjorn» es duen a terme tres àrees: Atonomia, Tecnologia i Activitats Acadèmiques.

L'Autonomia es subdivideix en Autonomia Social, quant a coneixement dels Serveis que hi ha al poble i sobretot en Autonomia Personal, encaminada a la formació d'hàbits de treball propis d'un bon operari en relació amb la vida i el món laboral (responsabilitat, puntualitat, higiene, ordre...)

Al Centre hi acudeixen persones amb diferent grau de minusvàlua (lleugers i mitjans) i per això existeixen grups per nivells, per tant al taller de cuina el grup més avançat ja prepara menjars calents mentres que l'altre prepara menjar fred, aprèn a fer el llit i a posar i llevar taula.

Quant a higiene aprenen a dutxar-se, a fer funcionar la rentadora, a estendre i planxar...

La finalitat és que tinguin capacitat per poder-se desenvolupar amb les tasques quotidianes el més independentment possible.

Respecte a la Tecnologia es tracta d'aconseguir l'aprenentatge necessari per a la captació en les tasques pròpies d'un lloc de feina. Els tallers de tecnologia, relacionats amb l'entorn, que s'han realitzat enguany són els de Jardineria i Fusteria.

Quant a les Activitats Acadèmiques és evident que tot allò que planteja raonament en abstracte és allà on tots tenen més dificultats i on menys avançaran. Aquestes activitats se centren en el coneixement de l'entorn, Matemàtiques i Comunicació. Es tracta que siguin capaços de llegir els rètols del carrer o que puguin canviar doblers a les botigues.

El que és cert és que quan veuen que aprenen, per poc que sigui, s'animen molt i això els estimula a seguir endavant. El procés d'aprenentatge és més lent que el d'un al·lot normal i moltes vegades per desconeixement dels pares no han fet correctament aquests processos d'aprenentatge.

Paral·lelament es fan activitats es-



L'equip educatiu.



Activitats acadèmiques.

portives, gimnàstica corporal, lateralitat i existeix un servei de logopèdia per corregir els problemes de llenguatges, unes hores determinades segons les necessitats.

BALANÇ DEL CURS

Aquest centre comarcal comprèn els pobles d'Algaida, Montuïri, Campos, Porreres, Santanyí, Ses Salines i evidentment Lluçmajor; encara que aquest curs només han vingut de fora una nina de Porreres i una de Santanyí, els altres deu eren de Lluçmajor.

Les famílies de tots ells estan molt contentes, possiblement es pensaven que al centre tendrien els al·lots asseguts, incapaços de fer coses i ara han vist que els seus fills poden tenir certes habilitats i autonomia per rentar-se o fer el dinar.

Es tractaria d'encoratjar i sensibilitzar tothom i especialment les pròpies famílies respecte a la integració social dels minusvàlids.

Ens hauríem de convèncer de la possibilitat que tenen per fer processos d'aprenentatge i que es puguin integrar tant a nivell laboral com social.

L'equip educatiu espera amb aquest projecte d'iniciar una petita experiència de reflexió i implementació teòrico-pràctica d'un possible model de treball rigorós i espera que la gent interessada en el projecte els ajudi i els aporti idees, experiències, crítiques...

Tenen la il·lusió i l'esperança d'encoratjar-nos a tots perquè siuguem més sensibles a la justa integració dels minusvàlids.

Coloma Julià

Gent de la Vila

Miquel Mut: un home que estima la música

Miquel Mut Ballester, va néixer dia 24 de juny de l'any 1917. Va combinar la seva professió de tallador a una fàbrica de sabates amb la música i és per aquesta segona tasca per la qual l'hem entrevistat avui: perquè ens parli del que re-

presenta i ha representat per a ell la música i, perquè ens faci una mica d'història de les diferents orquestres i grups musicals que ha conegut a Lluçmajor

UNA OÏDA VERTADERA

-Com vàreu començar la vostra tasca musical?

-La meua base, diguem-ne «artística» en general la vaig aprendre d'un mestre que vaig tenir a l'Escola Nacional, don Joan Català. Ell va ser qui amb el seu gust pel dibuix i per la pintura concretament va despertar en mi un sentit cap a tots aquells temes relacionats amb l'art. Passats uns anys vaig tenir un petit accident, me vaig rompre una cuixa i vaig haver de fer llit molt de temps; i hi havia un home, que sempre l'he recordat molt, perquè estava molt de temps amb mi i me cantava cançons. Crec que l'afició a la música me va venir d'aleshores.

-I quan vàreu començar a estudiar música?

-Devia tenir nou anys. Jo crec que ho duia a dins. Vaig anar a estudiar solfa amb en Mateu Monserrat «Barril» i vaig començar de bon de veres, quan sortia d'escola ja tenia el solfeig en marxa i... per envant s'ha dit! I si podia donar dues lliçons no en donava una, i d'aquesta manera...

-Quin temps vos va dur estudiar el solfeig?

-El «Solfeo de los solfeos» primer, per ventura el vaig espolsar en mig any, has de comptar que llavors no hi havia el que hi ha ara, i en sortir d'escola, a ca seva i a jugar un poc, a encaçar-se o a bolles, o a estudiar. I a ca nostra els va pegar bé que jo cantàs: «do-re-mi-fa-sol-la-si». I llavors ja tenguérem el problema. I què hem de tocar? I en Mateu sabia tocar piano i sabia tocar violí i ell me va induir perquè jo tocàs el violí.

-I com així?

-Perquè aleshores tenien una orquestra i tocaven a Ca'n Mataró, en el cine mut i com que era un instrument que m'agradava i sense donar-me molta importància he de reconèixer que tenia una «orella» que era vertadera i afinava bé, cantava els «solos» afinats i me vaig posar a tocar violí.

-Anàveu a classe, també...

A LA VIDA D'UNA ORQUESTRA SEMPRE HI HA CANVIS

-Les primeres lliçons me les va donar en Mateu i com que estava aficat amb tot el del cine mut, me va convidar perquè hi participàs. Ell tocava la viola. En aquesta orquestra hi havia cinc violins (quasi tots morts llevat d'en Jaume Salvà, i de jo mateix); assajàvem dos dies per setmana.

-I més tard?

-A la vida de la música n'hi ha hagudes tantes... tants de canvis... Amb una sèrie d'elements de l'orquestra del cine vàrem formar un conjunt: en Jaume Salvà, en Salvador Martí, en Rafel Ginard, en Jordi Font, en Rafel Mas, en Mateu Monserrat que tocava el piano, en Macià Llompart, en Diego que tocava el saxo... Jo vaig tenir un bon... protector, que va ser Don Pedro Mataró vell que va voler que jo estudiàs el violí, bé, a dins les meves possibilitats. Ell anava molt a Ciutat i amb el seu cotxe jo anava a classe amb el mestre Joaquim Portes i al cap d'un temps em varen nomenar el violinista primer de l'orquestra.

-Vàreu continuar amb la mateixa orquestra?

-Sí, era una orquestra sense nom i la coneixien per l'orquestra del Teatre Mataró.

-Quins eren els components?

-Com a pianista hi havia el padrí d'en Francesc Duran, tocàvem moltes de sarsueles, molts de valsos, i record que quan al cine mut feien «El Juramento de Lagardere», tocàvem, de la sarsuela «Los Gavilanes», el tros de «Fiel espada triunfadora...» perquè era l'escena de l'esgrima a la pel·lícula i sempre procuràvem tocar alguna cosa relacionada amb el tema. I jo, mentrestant, continuava estudiant.

-I quan va arribar el cinema sonor, què va passar?

-Quan va arribar el «sonoro» se va haver acabat. Vàrem formar una altra orquestra, que se va dir «Olimpia». El pianista era en Sebastià Nadal, el bateria era en Pedro «Carreter», jo que tocava el

violí, en Xamena tocava la trompeta i en Miralles, això va durar un any i mig. Després, es va crear una altra orquestra que era la «Marvel» i hi prengueren part en Nadal, al piano, en Rafel Ginard a la bateria, en Joan Mulet a saxo-clarinet, en Toni Salvà, saxo i violí, jo, violí i vaig aprendre de tocar el trombó de vares.

També hi havia un trompeta, en Joan Xamena i també per fer la música sudamericana (tangos) tocava un «bandoneón», que és un instrument que es posa sobre els genolls i que es toca manxant, és un instrument molt difícil.

-Apart del violí, vós, tocàveu altres instruments?

-Vaig tocar, com he dit abans, el trombó de vares; en aquells moments encara no s'usava el contrabaix.

-On anàveu a tocar?

-Vàrem tocar molt per tot Mallorca. A Lluçmajor tocàvem cada diumenge horabaixa a un lloc que era l'ideal per a nosaltres: al ball del cinema. Tocàvem des de les quatre de l'horabaixa fins a les sis. Allò era el que es deia divertir-se la gent. La gent sortia a les sis o a les sis i mitja i passejaven un poc... Es feien uns balls preciosos i hi havia una gentada. Hi havia «palcos» i sempre eren tots plens i abaix, tres fileres de butaques als costats, pati de butaques, i al davant també... Quan acabàvem, com que aquesta orquestra era molt popular dins Mallorca, ens esperava un cotxe que era com si fos el del grup, que el va comprar en Pep «Meco» i per endur-nos tots els xismes va fer una caixa a darrera i hi dúiem els instruments. I això que en aquell temps no hi havia aquestes torres de música que hi ha ara...

Generalment cada diumenge, quan havíem acabat al cinema, teníem ple: o ens anàvem a Sa Pobla, o a Muro, o a Pollença, o a Alcúdia... Vàrem anar a tots els pobles de Mallorca.

UNA ORQUESTRA SEMPRE HA D'ESTAR PROP DEL PÚBLIC

-Idò féieu moltes funcions...

-Hi ha una cosa real. I és que l'any 35



aquesta orquestra va guanyar sis pessetes i mitja cada dia de l'any i això era més jornal en aquell temps que el que cobraven els qui anaven a la fàbrica. Més tard, ens va sortir un contracte a Sóller per vuit dies i en lloc d'anar i venir vàrem decidir d'instal·lar-mos-hi; d'allà ens traslladàrem al Carnaval de Sa Pobla i tocàrem al Colisseu i pels pobles del voltant.

-Amb quines altres orquestres heu tocat?

-El temps de la guerra tot es va aturar. I després es va formar l'orquestra «Bahía» que és la que es recorda més actualment encara que la «Marvel» va continuar amb distints músics una temporadeta més. Es va desfer per qüestions personals, però hem de tenir en compte que amb els músics sempre hi ha hagut un món de trifulques i això era i és normal. No obstant això va tornar aparèixer aquesta «Bahía» (i a mi també m'havien vingut a cercar per formar-ne una de nova a «Rosales» que dugués les atraccions de la Sala de Festes). De totes maneres encara que hi vaig participar, per a mi això d'haver d'anar a Ciutat tant sovint representava molt de córrer i vaig preferir reincorporar-me a la «Bahía». Amb l'orquestra de «Rosales» he de dir que vaig aprendre molt i em vaig haver d'espavilar fort perquè hi havia molts bons músics, un d'ells era el professor Miquel Segura, basta que et digui això! i és una figura del piano... i jo que no volia quedar da-

rada. Però només va ser fruita d'un temps perquè el poble m'estirava.

-Com va ser aquesta nova etapa de la «Bahía»?

-Teníem un contracte per tocar a Ciutat i cada dia partíem amb el cotxe d'en Miquel «d'Es Centro». Però el tema de les sales de festa sembla una cosa i quan ho veus d'aprop n'és una altra i dius: Caa...! convé més estar aprop de ca nostra i fer allò que poguem i vaig saber d'aquell senyor de l'hotel «Cocabana» de S'Arenal, que necessitava una orquestra i des d'aquí vàrem començar a anar d'hotels (això eren els finals dels anys cinquanta) i hi començava a haver turisme. Era un ambient obert que ens agradava molt: Tocàrem a l'Acapulco, San Francisco, Biarritz, Lido, i era un ambient de relacionar-te amb el públic, no te limitaves a tocar sino que alternaves i coneixies gent, estaves més aprop dels que ballaven i una orquestra ha d'estar aprop dels qui ballen. I aquests eren els hotels bons que hi havia a S'Arenal.

-Deguéreu fer moltes amistats.

-D'aquí vàrem conèixer molta gent estrangera, semblaven tots milionaris... i ho devien ser perquè l'any 56 hi va haver una senyora que ens va donar 500 pessetes de propina i era més del que un podia guanyar fent la seva feina. Nosaltres demanàrem qui era aquesta senyora perquè ho vàrem trobar molt i ens varen dir que tenia una fàbrica de cadenes d'aquestes... Nosaltres vàrem pensar

que aquestes cadenes devien ser molt gruixades per poder donar tanta propina...!

També vàrem conèixer una parella alemanya que estiuejaven a Cala Ratjada i de casualitat ens sentiren tocar en un d'aquests hotels. De llavors ençà vengueren cada pic que nosaltres tocàvem. Ens vàrem fer molt amics, i ens convidaren a anar a tocar a Alemanya. De llavors entre nosaltres sempre hi ha hagut una gran amistat que encara perdura.

SEMPRE HE ESTAT MÚSIC D'ORQUESTRA

-Els components músics ja no devien ser els mateixos...

-No, llavors hi havia en Francisco Duran, en Tomeu Vidal (mestre d'escola) i a la darrera etapa s'hi va incorporar en Tomeu Jaume, ara catedràtic de música del conservatori de València (aleshores era un jovenet estudiant, encara).

-I ara?

-Bé, els qui tenen o han tengut part d'«artista», no en poden fugir mai. Els qui són pintors, quan ja quasi no hi veuen, encara pinten, i els quadres, o els venen, o els guarden. I els artistes musicals, si ho duen dins ells, els sap més greu anar a sentir uns companys músics perquè ells ja no hi toquen.

-Encara continuau tocant?

-Crec que sempre he de continuar tocant una mica. Si me'n vaig per exemple a escoltar Sa Banda, sent com remordiments de no ser-hi. Per què? perquè m'agrada, encara que sé que ja no puc, perquè per tocar el trombó has de tenir bé la boca i jo faria qualque «bufa». Però jo he tocat el violí perquè sé llegir la música i toc tot el que llegesc, perquè acompanyar atraccions sempre ha estat el meu fort i no pots acompanyar assuaixí, has de llegir a primera vista. De totes maneres sempre he estat més músic d'orquestra que no de banda o d'un altre tipus de grup musical.

-Però també cantàveu

-Sí. Jo tocava el violí i feia la primera veu, de solista, per dir-ho així. I puc resumir —riu— de no haver quedat mai afònic. El meu remei era beure un conyac cremat i no vaig quedar mai sense veu encara que sempre sortia amb la bufanda posada. I això que al principi, a les berbenes de Felanitx cantava, no a través d'un micro (que no n'hi havia) sinó per un megàfon de cartró-pedra. Actualment he tocat de vegades amb Es Sonadors de Lluçmajor i amb els distints grups de Ball de Bot que hi ha a la vila però d'una manera més esporàdica.

Catalina Font

Llucmajorers pel món

Me'n vaig anar perquè el futur professional aquí no era possible

Bartomeu Jaume Bauzà, 33 anys, llucmajorer, de tradició musical (fill de Mestre Pedro Medeta), pianista (nombrosos concerts avalen el seu bon fer), afincat a València per motius professionals (és professor del Conservatori) i personals (la dona seva és valenciana). Mariantò-

nia empedernit (no passa una setmana sense llegir un versos de la Poetessa llucmajorera), jocosament i afectuosament crític, autocrític, eclèctic, heterodoxament clàssic... i més coses, les quals hem intentat reflectir en aquesta entrevista.

- Per començar, ens agradaria que féssis un poc de memòria i ens contassis la teva infantesa i joventut a Mallorca. ¿Com ho recordes?.

- Els records de la infantesa són les passejades amb el padri Jaume per foravila, el camp de futbol de Sant Francesc, el tren, l'estació, les escoles... sentia especial afecte per dos mestres que vaig tenir, Don Miquel Monserrat «es mestre parets» i Don Gabriel Ramon que més tard em va aconseguir una beca que va esser decisiva en la meva formació professional.

Els records d'adolescència a l'escola de Sant Bonaventura i vull expressar el meu especial agraïment als mestres que ens ensenyaren a escriure en català: Don Jaume Lladó i al Sr. Cardell.

Al batxillerat vaig triar la branca de lletres malgrat que l'estudi del que no fora tècnic en aquell moment no era considerat el més encertat, això ens va donar l'oportunitat d'haver de desplaçar-nos al col·legi de les monges de la caritat (C.L.A.F.), que era un col·legi femení i la presència d'al·lots allà era una circumstància especial.

- Quants d'anys fa que te n'anares de Llucmajor?.

- Fa 14 anys, era el 76. Me'n vaig anar a Ciutat a complir amb el servei militar i a fer de professor de música a l'institut.

L'any 80 me'n vaig anar a València per fer classes al conservatori de música.

- ¿Per què te n'anares?.

- Perquè no tenia família i el futur professional aquí no era possible.

- A què te dediques actualment?.

- A les classes de piano al conservatori superior de música de València i altres activitats concertístiques.

- En aquest moment, ¿què te sents llucmajorer o valencià?.

- De les dues bandes; per una

ELEMENTS DECORATIUS FACTORS DECISIUS

Nosaltres sabem bé que la decoració, la personalització de la seva llar, és el resultat d'una tasca conjunta: espai, mitjans, formes i productes diversos. Elements decoratius que donen forma i vida exclusiva al seu entorn familiar.

S'ho imagina sense rajoles? És clar, són factors decisius! Completi la seva decoració a PREFAMA.

PREFAMA

• PALMA DE MALLORCA: Magram: Polzer San Carleu, Gran Via Arenal - Tel. 27 40 04
Espoca: Polzer C/ra Vives, C. 4 Novembre, 11 - Tel. 20 66 66
Aneí, Lluís Soler, 84 - Tel. 75 34 45 - 75 14 23
C/ra Ros, C. Sagres, s/n - Tel. 27 01 61

• LLUCMAJOR: Oloros, Fabra i Espoca: Balle Pla Reg. 28 - Tel. 66 01 30 - 66 01 34

• TÀRRAGONA: Magram: Espoca: Canoves Mitjà, 228 - Tel. 26 22 28

• CALA D'OR: Magram: Espoca: C/ra Castells, C/ra D'O. Km. 130 - Tel. 65 82 10 - 65 82 28

• PORTOFERRIS: Fabra i Magram: C/ra Capons, Km. 0400 - Tel. 64 71 20

part no pots renunciar a unes arrels que no es poden llevar ni les vull llevar. Per altra banda, m'he casat amb una valenciana i professionalment allà m'han tractat com si realment fos valencià.

- ¿Mantens contactes amb Lluçmajor?

- M'hauria de plantejar tenir més contacte, i pens fer-ho. Fa 12 anys que no he fet cap concert al poble i estic content que l'Ajuntament m'hagi proposat fer un concert per les fires. Pens fer-ho però no per figurar com a concertista sinó per quedar com el que són aquí, en Tomeu «Medeta».

- Enyores o has enyorat l'ambient de Lluçmajor?

- Sí, l'enyor motl i al prova és que no passen més de dos o tres dies que no llegesqui res de M^a Antònia Salvà.

Tenc un record constant d'aquí i és curiós perquè a Palma hi vaig viure i em va marcar molt, el que fa que em senti també un poc ciutadà, però l'enyorança real és de Lluçmajor.

- Al marge de la música, quines són les teves aficions?

- Som un apassionat dels toros i de la cultura taurina en general; per una altra banda també me relaxa molt «cuidar» les plantes de la casa, tocar la terra...

- Trobes que Lluçmajor ha canviat?

- M'imagin que s'han produït canvis normals però no els he vist, no veig cap canvi que em sorprengui.

- ¿Què torbes que sobra i que falta a Lluçmajor?

- Absolutament res, Lluçmajor és



això i si posassin o llevassin coses deixaria d'esser el que és.

- Quins eren els teus millors amics?

- Els qui eren ho continuen essent i es fàcil resumir, la família Cardell Santandreu que em va ajudar molt quan vaig quedar sense els meus pares. Els meus amics d'adolescència són els qui ens solem agrupar a can Miquel Barceló i Na Catalina Serra quan veng aquí.

Un altre amic meu llucmajorer que no havia tractat mai al poble i que vaig conèixer fent la mili: en Tòfol Barros.

- Dona'ns a conèixer un poc la teva família?

- Estic casat amb una dona que no té res a veure amb la música, és dermatòloga, tenc dos fills, un nin de quatre anys que nom Marcelo i una nina de dos anys que nom Margalida com ma mare.

- A València, estàs al corrent de la vida llucmajorera?

- Sí, mitjançant aquesta revista, que quan la veig dins la bústia no puc esperar a arribar a ca meva per llegir-la i ho començ a fer pujant amb l'ascensor.

De la vida musical del poble m'informa en Tòfol Borrás i en Miquel Janer; m'alegra molt que la banda de música progressi sense oblidar que el meu pare va esser el director durant molts d'anys; m'alegra també que hagin arreglat l'orgue; el que sí és una llàstima és la desaparició de la coral.

- Vols afegir-hi res més?

- Que des de València estaré encantat d'ajudar a qualsevol llucmajorer que tenguí interès amb l'estudi de la música.

Catalina Serra
Miquel Barceló
Joana Font

expert



ELECTRICA

Calafat

CRISTOBAL CALAFAT JUAN

**INSTAL.LACIONS - SERVEI TÈCNIC - ELECTRODOMÈSTICS
OBJECTES DE REGAL - CLUB DE VIDEO**

C/. Sa Fira, 3 - Tel. 66 19 01

Particular: Ronda Migjorn, 90 - 2n. - Tel. 66 06 08

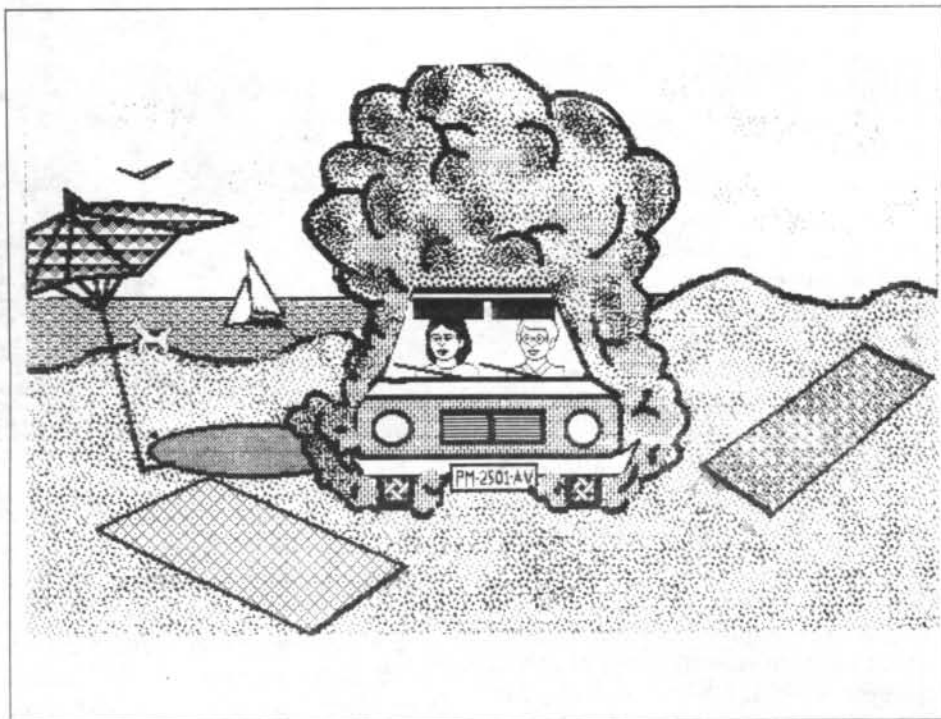
PÀGINA VERDA

La preocupació ecològica arriba cada vegada més a capes de la societat que fins ara no mostraven especialment sensibilitzades en aquests temes. La gent normalment es preocupa i protesta quan volen construir una central tèrmica devora la seva casa o una gran urbanització que posi en perill la seva tranquil·litat estiuenca. No hi ha ningú que vulgui les platges brutes, el menjar adulterat, els renous i els fums dels cotxes o la instal·lació d'un gran femer a la cantonada.

Tanmateix, tot això són els efectes del nostre sistema de vida i conseqüències directes de la política desenvolupista dels darrers trenta anys. Això s'uneix a la mala o nul·la educació per al consum que hem rebut i que ens fa adoptar actituds inconscients i perilloses.

És evident que ningú no vol les conseqüències negatives del progrés però la gent no sembla disposada a canviar els seus hàbits: no comprar coses inútils, no cremar tanta electricitat, utilitzar més poc l'automòbil, reciclar el seu fems, estalviar l'aigua, no canviar tota la roba cada temporada, rebutjar els productes perillosos per la capa d'ozó, no utilitzar 2 ò 3 bosses de plàstic cada pic que anam a comprar, utilitzar sempre botelles retornables, etc.

Algunes d'aquestes solucions són difícils i representen un petit sacrifi-



No arribis fins damunt la platja amb el cotxe.

ci i d'altres són fàcils i ens sortiran, a més, més econòmiques i còmodes.

Lucmajor de pinte en ample inaugura ara aquesta secció que tractarà habitualment d'aquests temes i que pretén informar i formar la gent perquè preguin, després, la decisió que creguin més encertada.

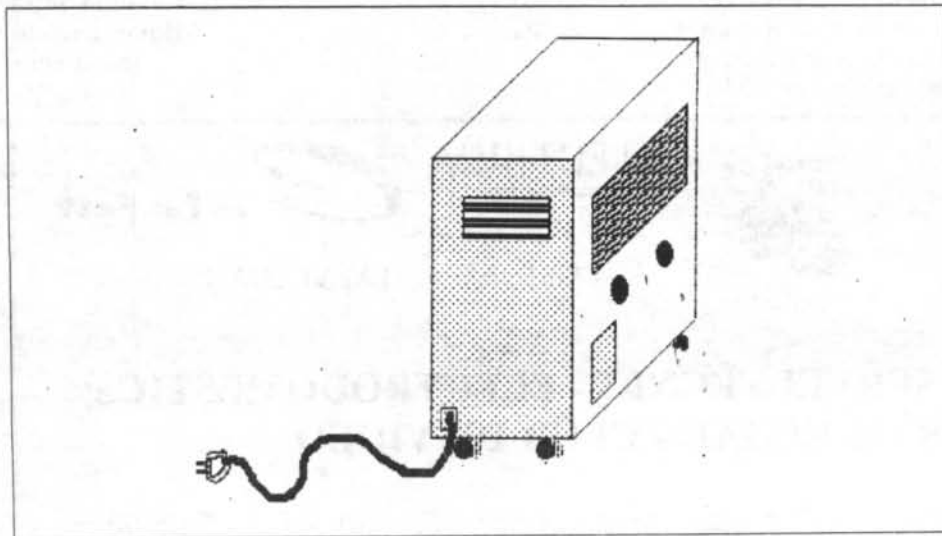
Ja que ara és temps d'estiu i arriben les vacances, hem pensat dedicar el primer monogràfic a l'estiu i a

les mesures que podem prendre, ara mateix, per dur una vida més ecològica i més sana. Qualsevol canvi en els vostres costums serà un bé per vosaltres, una garantia pel futur i un alè pel planeta.

CONSELLS PER A UN ESTIU ECOLÒGIC

-El forat a la capa d'ozó ha fet que una exposició exagerada als raigs de sol pugui esser molt perillosa. De fet, s'han donat casos de ceguera, càncer de pell, pèrdua d'elasticitat, taques cutànies, etc. Pren el sol amb moderació i ben protegit. Ja no s'usa estar negres; amb un colorlet saludable n'hi ha prou. En tot cas, aprofita les hores en què el sol no és tan fort i utilitza habitualment capell i altres protectors.

-No et deixis temptar per la publicitat. No compres totes les coses que anuncien les ofertes d'estiu: piscines inflables, cadires de platja, ulleres de sol, roba de moda, barques de goma... Tots aquests articles només duren una temporada, des-



L'aire condicionat consumeix molta energia.

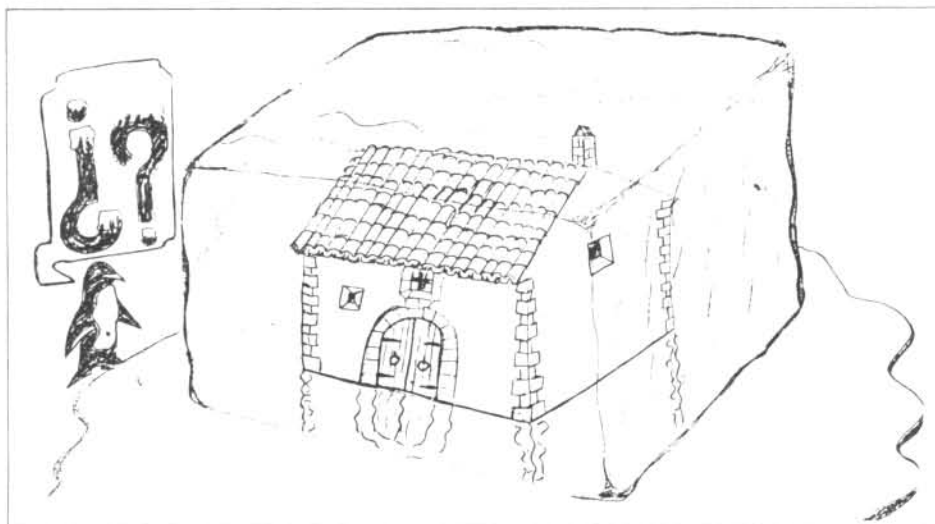
prés seran una nosa a casa teva i són fets de material no reciclable que contaminarà l'aire en ser cremats a qualsevol femer. L'any que ve pensaràs que són horribles i no sabràs perquè els compres. En tot cas, compra productes de bona qualitat com barques de lona que duren més i poden ser arreglats.

-L'estiu és temps de platja i de festes i sempre trobaràs temptacions per a consumir. No compris als teus fills tot el que et demanen: joguets, caramels, gelats, begudes de bimbolles... Tot això els embruta la panxa i no els fa més feliços, a més, tot és plàstic i química i la seva producció contamina el medi ambient.

-A la platja no juguis a tennis, ni hi duguis cans, ni hi posis una ràdio a tota marxa, ni hi tiris papers, ni embrutis l'arena. Hi pots estar tranquil sense molestar ningú; per a les altres coses trobaràs llocs més adients.

-No vulguis arribar amb cotxe fins a la platja perquè pots fer malbé les dunes de darrere i la vegetació que hi creix. Tampoc no facis les coses perquè els altres les fan. Deixa el cotxe allà on no fa mal, no et passarà res si camines un poc.

-Utilitza roba de materials natu-



De vegades volem una refrigeració excessiva.

ral: cotó, fil... És roba que dura més, s'embruta més poc, no contamina quan és destruïda i no et farà suar.

-Dutxa't amb moderació. No estiguis una hora davall l'aigua perquè l'hem d'estalviar entre tots.

-Durant l'estiu, tothom té les finestres obertes. Intenta no molestar: no parlis fort, no tenguis la TV a tota, baixa la música, condueix amb moderació, etc. Aprèn a gaudir dels silencis de l'estiu.

-No et passis el dia connectat a una ràdio o a un cassette. Hi ha moltes altres coses divertides per fer. Aquests aparells funcionen amb

electricitat i amb piles i tots sabem quines conseqüències poden tenir.

-Rebutja els pots de refrescs, les botelles de plàstic i els envasos no retornables. Tot això contamina i no lleva la sed. Si vas d'excursió, agafa una botella de vidre plena d'aigua o gel. Si vols que mantengui la temperatura, la pots embolcar amb un pedaç i serà fresca durant moltes d'hores -a la pagesia ja ho feien-.

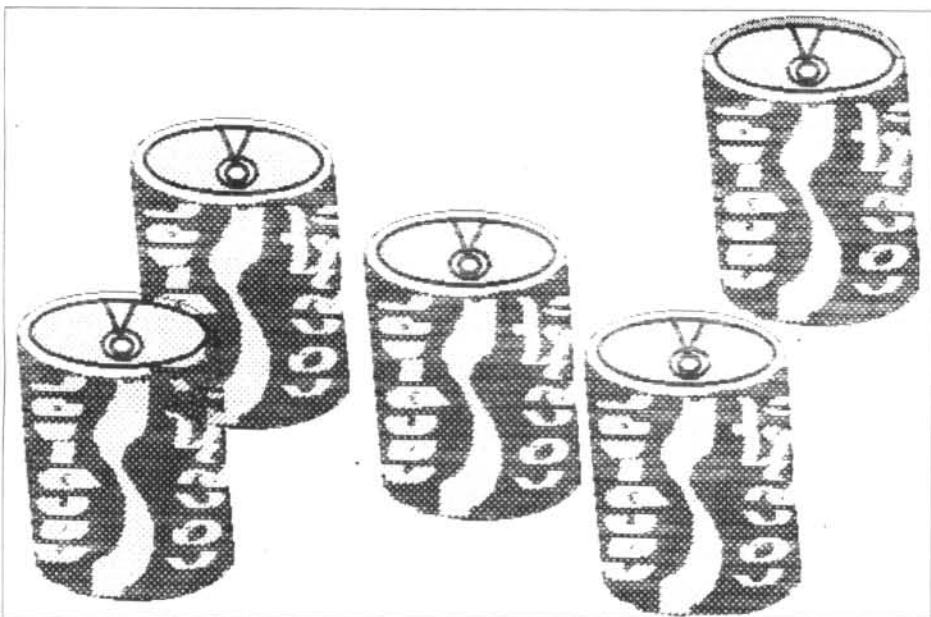
-Pensa si és necessari utilitzar el cotxe per a totes les teves sortides. Sempre que et sigui possible utilitza la bicicleta o el transport públic o, millor encara, ves a peu. Renta el cotxe amb moderació. Amb un pic cada mes basta.

-Els aparells de refrigeració per aire i l'aire condicionat consumeixen molta energia. Utilitza altres sistemes per estar fresc i recorda que la millor garantia de no passar calor és una casa ben construïda amb materials aïllants. Recupera el costum de prendre la fresca en lloc de tancar-te a veure la TV, treu els ventalls, posa envelats a les finestres, deixa passar l'aire, etc.

-No practiquis la pesca submarina amb escopetes pneumàtiques. Moltes espècies de peixos han desaparegut de la nostra costa en pocs anys.

-Pesca sempre amb moderació i respectant la llei.

Ramon Tous
Antoni Llompart



Rebutja els pots de llauana. Contaminen i no mantenen les propietats de la beguda.

PASTISSERIA

Ca'n Lluç

Sant Llorenç, 78 - A - Tel. 660669
LLUCMAJOR (Mallorca)



PEGASO

TALLER AUTORITZAT

ANTONI ROSSELLO RAMIS

Carrer Navarra, 4-6 - Tel. 66 09 28



BITLLETS D'AVIÓ
amb reserva i
confirmació
immediata a
través del nou
equip
informatitzat

Aquest servei el trobareu a «Viatges XALOKI»
sense cap tipus de suplement sobre el
preu oficial

C/. Maria Antònia Salvà, 38 - Tels. 26 74 50 - 54 - 58
S'ARENAL



HAMBURGUESES

«PERROS»

«PINCHOS»

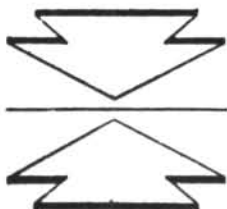
«PEPITOS»

Provin la nostra
CUINA RAPIDA, ÉS TROPI!...

Obert tots els dies

Servei de begudes i menjars
de qualitat a preus raonables

Avinguda Carles V - Tel. 66 11 17 - LLUCMAJOR



**CENTRE
DE
RECONeixEMENT
MEDIC - PSICOLOGIC**

ANTONI ISERN OLIVER

**certificats
mèdics per a
permís de conduir i
llicència d'armes**

Carrer Antoni Garcias, 1-a (damunt Ca's Notari)

HORARI:
Dilluns i Dijous de 16,30 a 21 h.



La mobilització popular en defensa de S'Estalella ha mostra d'unitat de criteris tant dels ciutadans com dels polítics llucmajorers. Aquesta repentina conversió ecològica, a més de manifestar-se en el cas de S'Estalella, creim que els polítics locals, sobretot aquells que governen, s'haurien de cuidar (ja que és la seva responsabilitat) que la «Balearització» que sofreix el nostre camp amb l'edificació de segones o primeres vivendes o zones rústiques infringint així les normes urbanístiques, no seguís proliferant.

Darrerament, davant la dessídia dels responsables polítics d'urbanisme (el mussolet creu que per a alguns ciclistes, la marxa va ser més electoral), no tan sols tothom gosa fer el que vol al camp sinó que també proliferen les edificacions a la Serra de Galdent i Puig de Randa, la preservada zona més protegida del nostre municipi, on no s'hi pot fer cap tipus d'edificació.

Mentre els infractors campen a l'ample els polítics-bici-ecologistes continuen tenint castigat al zelador d'obres, no fos cosa que tornàs a ficar la pota i denunciàs les infraccions que ells amb la seva inoperància, o el que és pitjor, tolerància, permeten que es realitzin.

Senyors regidors de l'Ajuntament: no és de bon veure que mentre demanau que es preservi una zona, a les que estan legalment preservades de la degradació, les deixeu a la bona de Déu. Com es pot creure la clientela el vostre discurs? El mussolet sospita, i els fets ho corroboren, que per a alguns ciclistes la marxa va ser més electoralista que no ecologista.

La Tercera Edat fou protagonista principal de la sessió plenària del passat mes de juny quan es va aprovar la construcció de dos centres, un a S'Arenal i un altre a Lluçmajor. Els dos grups majoritaris (Socialistes i PP) estaven d'acord però així i tot el debat va resultar agreu, especialment la intervenció del portaveu popular.

Joan Miquel va recriminar als socialistes el seu poc interès per aconseguir l'ajuda econòmica del Govern Balear per a les obres del centre de la Tercera Edat de S'Arenal. Va arribar a dir que ja «era hora que el batle manàs»; era la primera vegada que en un ple s'aludís a certs comentaris que asseguren que algunes decisions municipals són preses per Tomàs Garcias i no pel batle.

Una altra de les intervencions intempestives i també fora de lloc fou la de Miquel Manresa. Es tractava el tema que els taxistes tenguessin una sola emissora, connectada amb freqüència de la ràdio de la Policia Municipal i el que ara és regidor popular va argumentar les seves queixes dient que el que ara es concedia als taxistes havia estat negat a la Societat de Caçadors.

Miquel Manresa va dir que si els guardes jurats haguessin tengut una emissora no s'hauria produït el succeís de l'any passat, quan un dels guardes fou assassinat a tirs per un presumpte caçador furtiu. Tomàs Garcias va recriminar la postura adoptada pel regidor del PP amb al·lusions a suposades responsabilitats de la Societat de Caçadors.

El nomenament de representants legals de l'Ajuntament per a l'expropiació forçada d'un tram de l'antiga via fèrria que passa pel casc urbà de S'Arenal també va tenir la seva conflictitat. Segons va dir Tomàs Garcias s'oferia al seu propietari, quatre milions, i aquest en demana seixanta tres.

Joaquim Rabasco, qui sempre ha mantingut una postura contrària respecte a l'expropiació d'aquests terrenys, va anunciar que votaria en contra. En el moment de la votació, l'equip de govern municipal es va quedar tot sol ja que el grup popular va optar per l'abstenció. Els Tribunals decidiran, però ni ha molts de milions de diferència.

Els ciutadans que s'havien perdut el partit del Mundial d'Itàlia es trobaren amb un curiós ple en el qual no mancaren al·lusions a la dictadura de general Franco. També foren presents les crítiques a la gestió municipal pel superàvit de l'any passat i la nova distribució en la qual no estaren conformes ni els populars ni en Rabasco.

Les noves palmeres acabades de sembrar en el carrer Miramar tampoc no se salvaren de la cremadissa. Sense cap dubte, el ple havia estat elegit per l'oposició per treure tots l'artilleria.

L'òliba està molt contenta. A la fi el solar de l'antic edifici Mataró deixarà de ser uns metres de grava i terra per convertir-se en una cèntrica zona verda. Les obres han començat i tot pareix indicar que estaran acabades per a les properes festes populars de Santa Càndida.

I si parlar de festes és sinònim de l'estiu (el qual ja ha arribat i ben calent) tots els estadants de Sa Penya han decidit d'acceptar la convidada del falcó i s'instal·laran a la torre de S'Estalella. No se fien ni un pèl de GESA i tenen la mosca darrera l'orella ja que els membres del Parlament Balear es veu que han tengut massa feina i un any més se n'aniran de vacances sense aprovar el catàleg d'Espais Protegits que, a la pràctica, deuen preservar els terrenys de S'Estalella.

ESPORTS

Resultats i classificació del C.D. Espanya durant la lliga 1989-90



C.D. Espanya, 13^a classificat de la lliga i campió de la copa presi dent (Foto J. Trobat)

I VOLTA		II VOLTA										
Santanyí, 2 - Espanya, 1	Espanya, 1 - Montuïri, 0	Espanya, 1 - Santanyí, 0	Montuïri, 2 - Espanya, 0	Esporles	38	17	12	9	70	52	46	+8
Espanya, 0 - Ferriolenc, 1	Artà, 1 - Espanya, 1	Ferriolenc, 1-Espanya, 2	Espanya, 4 - Artà, 3	4. Montuïri	38	19	6	13	72	52	44	+6
Espanya, 0 - La Unió, 1	Alaró, 1 - Espanya, 0	Espanya, 2 - Espanya, 1	La Unió, 2 - Espanya, 1	5. Alaró	38	19	6	13	68	46	44	+6
Espanya, 3 - Calvià, 0	Espanya, 3 - Espanya, 1	Espanya, 2 - Espanya, 2	Espanya, 2 - Espanya, 2	6. Rtv. Victòria	38	20	4	14	84	61	44	+6
Espanya, 4 - Margallidà, 0	Murer, 1 - Espanya, 1	Espanya, 4 - Murer, 0	Murer, 0 - Espanya, 0	7. Margallidà	38	17	9	12	62	48	43	+5
Espanya, 3 - Pobler, 0	Ses Salines, 2 - Espanya, 1	Espanya, 0 - Ses Salines, 0	Ses Salines, 1 - Espanya, 0	8. Ses Salines	38	16	11	11	54	41	43	5
Espanya, 3 - Sencelles, 0	Espanya, 0 - Espanya, 0	Sencelles, 1 - Espanya, 0	Espanya, 3 - Escolar, 0	9. Calvià	38	16	9	13	52	46	41	+3
Espanya, 0 - Rtv. La Victòria, 1	Pollença, 1 - Espanya, 0	Espanya, 3 - Escolar, 0	Rtv. La Victòria, 1 - Espanya, 0	10. Santanyí	38	14	8	16	53	52	36	-2
Espanya, 0 - Espanya, 0	At. Rafal, 1 - Espanya, 1	Alcúdia, 2 - Espanya, 1		11. Sencelles	38	13	10	15	58	71	36	-2
	Espanya, 3 - Alcúdia, 4			12. Pollença	38	11	13	14	57	68	35	-3
				13. Espanya	38	13	9	16	51	40	35	-3
				14. Murer	38	12	10	16	40	66	34	-4
				15Pobler	38	12	10	16	42	50	34	-4
				16. La Unió	38	13	6	19	54	85	32	-6
				17. Soledat	38	13	6	19	41	62	32	-6
				18. Atc. Rafal	38	8	11	19	34	57	27	-11
				19. Escolar	38	10	7	21	50	64	27	-11
				20. Artà	38	9	3	26	57	99	21	-17

COPA PRESIDENT

Sencelles, 1 - Espanya, 2
Espanya, 4 - Sencelles, 2

1. FERRIOLENC	38	23	9	6	68	32	55	+17
2. Alcúdia	38	22	7	9	70	43	51	+13

Classificacions finals dels equips Ilucmajors de futbol

BAR POU FUTBOL EMPRESES. GRUP A.

1. Sant Marc	34	24	5	5	109	37	53
2. Oli Calmarl	34	23	6	5	84	42	52
3. Hotel Hellos	34	21	8	5	65	35	50
4. D. Maganova	34	19	7	8	84	52	45
5. Pap. Ferrer	34	16	10	8	77	37	42
6. Munper	34	17	8	9	70	38	42
7. Porvenir	34	18	5	11	78	53	41
8. Elec. Mayor	34	18	4	12	76	62	40
9. Mediterráneo	34	12	11	11	63	45	35
10. Son Canals	34	14	6	14	65	75	34
11. R. Mae	33	12	3	19	73	85	27
12. Cade V.	34	9	3	19	73	85	27
13. Bar Pou	34	9	4	21	48	52	22
14. Fonthisa	34	8	4	22	65	117	20
15. Bayer	34	8	3	23	46	83	19
16. A. Levante	34	6	7	21	31	79	19
17. V. Sóller	33	7	3	23	55	125	17
18. V. La Real	34	5	5	24	39	90	15

REST. TROPICAL. FUTBOL D'EMPRESES. GRUP B

1. Jotul	34	27	6	1	94	27	60
2. Paullna	34	27	4	3	126	19	58
3. Zarza	34	24	10	0	85	29	58
4. S' Amagat	34	19	6	9	83	48	44
5. Tropical	34	17	9	8	84	50	43
6. Bonnin-Jam	34	18	5	11	73	43	41
7. P. Sanz	34	18	5	11	72	49	41
8. Tot Sport	34	15	5	14	77	62	35
9. S. Ponça	34	15	2	17	74	65	32
10. Es Com	34	12	5	17	53	88	29
11. C. Marín	34	9	9	16	64	78	27
12. C. Topos	34	10	7	18	41	80	27
13. Fraternidad	34	11	4	19	52	80	26
14. C. Marí	34	11	1	22	48	107	23
15. Ferriolense	34	9	3	22	46	79	21
16. Can Slo	34	7	6	21	39	83	20
17. Shwerwin W.	34	5	5	24	32	95	15
18. Prefama	34	5	4	25	43	129	14

BENJAMINS C.D. ESPANYA. TROFEU C.I.M. GRUP B -POBLES

1. Santanyí	24	20	2	2	97	26	42
2. Campos	24	20	1	3	89	28	41
3. Cala Millor	24	16	5	3	67	20	37
4. Porto Cristo	24	17	1	6	85	29	35
5. Porreres	24	11	4	9	65	48	26
6. Barracar	24	13	0	11	56	59	26
7. Felanitx	23	10	6	7	54	36	26
8. Cardessar	24	10	5	9	33	33	25
9. Avance	23	7	8	8	51	51	22
10. Escolar	23	3	2	18	22	91	8
11. Espanya	24	3	2	19	32	123	8
12. Ses Salines	23	3	1	19	40	79	7
13. Col Sant Jordi	24	2	2	20	14	84	6

ALEVINES C.D. ESPANYA. SEGONA REGIONAL. GRUP B.

1. Margalidà	30	29	1	0	158	16	59
2. Espanya	30	23	4	3	114	33	50
3. Montuïri	30	22	3	5	93	25	47
4. La Salle	30	21	2	7	88	39	44
5. Porreres	30	18	2	10	69	55	38
6. Felanitx	30	14	9	7	69	51	37
7. Barracar	30	16	5	9	88	48	37
8. S' Horta	30	15	5	10	64	58	35
9. Cardessar	30	12	2	16	54	73	26
10. Vilafranca	30	11	3	16	56	67	25
11. Ses Salines	30	10	4	16	48	75	24
12. Avanç	30	8	3	19	61	82	19
13. Algaida	30	6	1	23	48	127	11
14. Petra	30	3	1	26	20	112	7
15. Colònia	30	2	3	25	26	117	7
16. Can Picafort	30	4	4	22	56	134	6

INFANTILS C.D. ESPANYA. SEGONA REGIONAL. GRUP B.

1. CARDESSAR	20	15	4	1	49	10	34	+14
2. Espanya	20	15	2	3	59	18	32	+12
3. Porreres	20	13	3	4	55	25	29	+9
4. Ses Salines	20	12	5	3	59	23	29	+9
5. Felanitx	20	12	1	8	68	41	25	+3
6. Avance	20	7	4	9	38	23	18	-2
7. La Salle M.M.	20	7	2	11	44	44	16	-4
8. Colònia	20	5	3	12	33	54	13	-7

PLA "SA NOSTRA"

JUBILACIÓ
PENSIONS



Sa Nostra Tranquil·litat.

9. Margalldà	20	3	3	14	20	84	9	-11
10. Santanyí	20	3	2	15	24	61	8	-12
11. Can Picafort	20	3	1	16	34	103	7	-13

JUVENILS C.D. ESPANYA. PRIMERA REGIONAL. GRUP A.

1. Manacor	28	24	2	2	97	16	50	+22
2. Espanya	28	21	3	4	70	22	45	+17
3. Petra	28	15	5	8	50	34	35	+7
4. Campos	28	13	7	8	47	37	33	+5
5. Poler	28	15	3	10	54	26	33	+5
6. Juventut S.	28	12	6	10	55	45	30	+2
7. Felanitx	28	11	8	9	41	37	30	+2
8. Badia C.M.	27	11	87	8	38	39	30	+4
9. Escolar	28	12	4	12	42	55	28	0
10. Sóller	28	12	3	13	60	54	27	-1
11. Andratx	27	10	4	13	50	50	24	-4
12. Porto Criso	28	6	2	20	33	89	14	-14
12. Binissalem	28	5	4	19	30	100	14	-14
14. Murer	28	5	4	19	34	56	12	-14
15. Cardessar	28	5	1	22	34	75	11	-17

C.D. ESPANYA. I PREFERENT

1. FERRIOLENC	28	23	9	6	68	32	55	+17
2. Alcúdia	38	22	7	9	70	43	51	+13
3. Esporlas	38	17	12	9	70	52	46	+8
4. Montuiri	38	19	6	13	72	52	44	+6
5. Alaró	38	19	6	13	68	46	44	+6
6. Rtvo. Victòria	38	20	4	14	84	61	44	+6
7. Margalldà	38	17	9	12	62	48	43	+5

8. Ses Salines	38	16	11	11	54	41	43	+5
9. Calvià	38	16	9	13	52	46	41	+3
10. Santanyí	38	14	8	16	53	52	36	-2
11. Sencelles	38	13	10	15	58	71	36	-2
12. Pollença	38	11	13	14	57	68	35	-3
13. Espanya	38	13	9	16	51	40	35	-3
14. Murense	38	12	10	16	40	66	34	-4
15. Poblense	38	12	10	16	42	50	34	-4
16. La Unión	38	13	6	19	54	85	32	-6
17. Soledat	38	13	6	19	41	62	32	-6
18. At. Rafal	38	8	11	19	34	57	27	-11
19. Escolar	38	10	7	21	50	64	27	-11
20. Artà	38	9	3	26	57	99	21	-17

TERCERA REGIONAL. GRUP B.

1. LLUCMAJOR	24	17	5	2	46	13	39	+15
2. Porreres	24	13	8	3	55	28	34	+10
3. Porreres At.	24	13	5	6	50	27	31	+7
4. Vilafranca	24	10	9	5	55	35	29	+5
5. Altura	24	11	5	8	47	35	27	+3
6. Sant Joan	24	10	6	8	43	25	26	+2
7. Ca' n Picafort	24	11	3	10	35	37	25	+1
8. Escolar	24	9	5	10	40	43	21	-1
9. Av. Llubí	24	7	7	10	40	42	21	-3
10. Colònia	24	6	7	11	39	56	19	-5
11. Margalldà	24	4	10	10	27	38	18	-6
12. Ariany	24	3	4	17	20	68	10	-14
13. Sencelles	24	3	4	17	21	72	8	-14

Coordinació: Joan Quintana Castell

ACONSEGUEIXI:

«UNA ESTANCIA D'UN CAP DE SETMANA PER DUES PERSONES A UN HOTEL DE TRES ESTRELLES A MALLORCA EN RÈGIM DE PENSIÓ COMPLETA»

CONTESTANT A LES SEGÜENTS PREGUNTES:

- 1.- Quin es l'avió de passatgers més ràpid del món?
- 2.- Quin Emperador va concedir el privilegi de les Fires de Lluçmajor?
- 3.- A quin any es reformà la Plaça d'Espanya de Lluçmajor?
- 4.- Quin és el número de telèfon de VIATGES CASTELL DE BELLVER, S.A.?

Les respostes podeu enviar-les fins el 30-06-90 a VIATGES CASTELL DE BELLVER, S.A., Avd. Joan Miró, 7 - 07014 PALMA, indicant nom, adreça i número de telèfon.

Els que contestin correctament totes les preguntes participaran al sorteig de l'esmentada estància.

Queden exclosos de participar els empleats i familiars de VIATGES CASTELL DE BELLVER, S.A. i els col.laboradors de LLUCMAJOR, DE PINTE EN AMPLÉ

Per gentilesa de:



Avd. Joan Miró, 7 - 07014 PALMA DE MALLORCA - Tels. 45 46 61 - FAX: 45 69 94

La Selecció de Llucmajor de Benjamins, Campiona de Mallorca

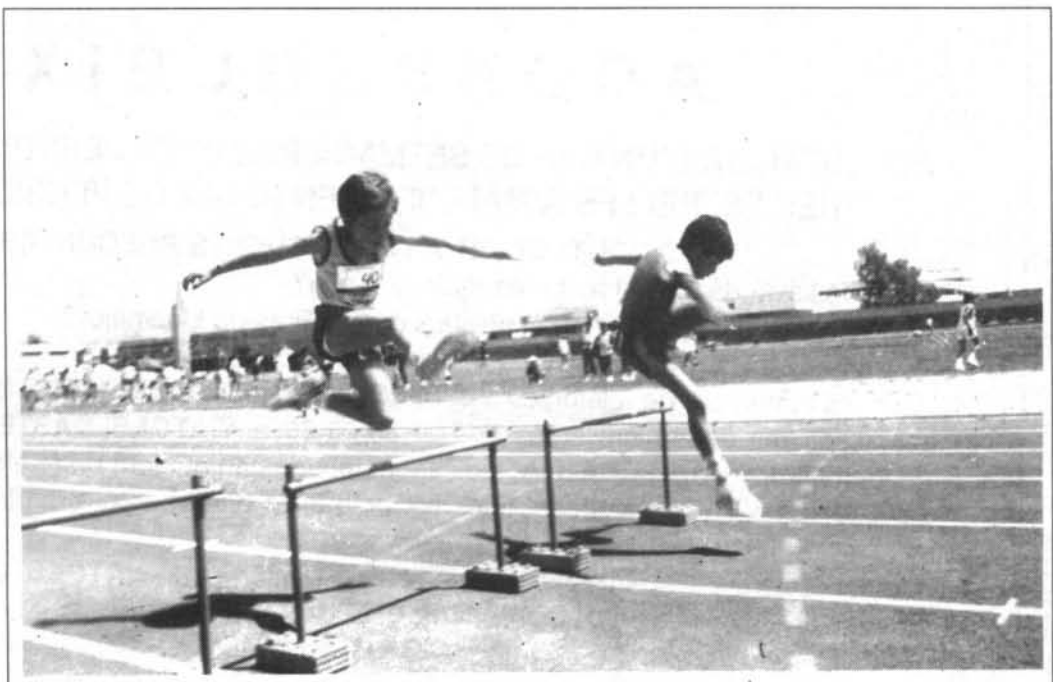
Durant tot l'any escolar (des d'octubre fins a juny), s'han anat entrenant els nins i nines dels tres Col·legis d'E.G.B. de Llucmajor (C.P. Rei Juame III, Col·legi Sant Bonaventura i Col·legi Nostra Senyora de Gràcia), els quatre primers mesos per a participar a l'activitat de CROSS, per arribar a la Final del Campionat de Mallorca el segon dissabte del mes de febrer. D'un total de 76 atletes que començaren, n'arribaren 40 a la final Comarcal i en passaran a la Final Insular i Territorial, 27, a aquesta Final, aconseguiren el Primer lloc per equips en la categoria Benjamí Masculí. A destacar en aquesta categoria el fet que entre els 10 primers n'hi va haver 4 de llucmajorers (J. Quetglas 1er., J.A. Cantallops 5è., M.A. Cantallops 7è i en S. Cladera 9è).

Després de l'activitat de Cross que es fa a l'hivern, comença la preparació a tots els nivells de categories i proves, l'Atletisme, i el dissabte dia 2 de Juny, es va fer la Final Insular, al Poliesportiu «Prínceps de España», a Palma, i els atletes llucmajorers deixaren el nostre nom al més alt del pòdium, ja que també, a benjamins masculins aconseguiren el Campionat de Mallorca per equips.

Tres atletes llucmajorers aconseguiren el primer lloc i per tant quedaren Campions de Mallorca en la seva modalitat (J. Quetglas 1000 m. 11, Aina Garrido a Alçada Benjamí i n'Agustina Manresa a Alçada Aleví), també acon-



Agustina Manresa, Campiona de Mallorca de Salt d'Alçada Aleví



L'Atletisme s'ha de començar des de petits

seguien 4 segons llocs i 2 tercers llocs, així com a les Seleccions de la Comarca, que hi participaren a Mas-

cullins, en David Serra i en Pere Joan Lobo, quedaren Campions de Mallorca a relleus 4x60 amb un temps

de 36' 2. I a la Selecció Aleví femenina que hi participà n'Agustina Manresa, també feren primeres a



Jaume Quetglas, campió de Mallorca de Cross Benjamí i de 1.000 en pista



Aina Garrido, Camiona de Mallorca de Salt d'Alçada Benjamí

4x60 amb un temps de 36' 1.

L'entrenador en Tomàs Cantallops i el Monitor en Josep Cortès, han quedat molt contents de la feina feta i dels resultats aconseguits pels seus atletes.

Al requadre podeu

veure les proves, les marques i els llocs aconseguits per cada atleta, tant a la Final de Cross feta a Sencelles com a la Final Insular d'Atletisme Escolar feta al Poliesportiu «Prínceps de España».

B. I. C.

Final Insular i territorial de Cross

Circuit de «Son Ventura», Sencelles 10-2-90

Atleta	Categoria	Prova	Lloc	Total
Antònia Oliver	Iniciació	600 m.	1	51
Catalina Manresa	Iniciació	600	4	51
Miquel A. Martí	Iniciació	800 m.	4	59
Joan Gual	Iniciació	800 m	14	59
Loli Tomàs	Benjamí	1.000 m	26	65
Jaume Quetglas	Benjamí	1.200	1	86
J. A. Cantallops	Benjamí	1.200 m	5	86
M. A. Cantallops	Benjamí	1.200	7	86
Salvador Cladera	Benjamí	1.200 m	86	
Jaume Amengual	Benjamí	1.200 m	34	86
Guillem Amengual	Benjamí	1.200 m	44	86
Agustina Manresa	Aleví	1.500 m	20	94
Carmen Ruiz	Aleví	1.500 m	34	94
J. M ^o Quintana	Aleví	1.500 m	61	94
Josep Linares	Aleví	2.000 m	29	102
Pere Joan Lobo	Aleví	2.000 m	65	102
Gabriel Burguera	Aleví	2.000 m	66	102
Pere A. Martínez	Aleví	2.000 m	87	102
Joan Quintana	Infantil	3.500 m	17	72
Guillem Biblioni	Infantil	3.500	29	72
Pau Tomàs	Infantil	3.500 m	38	72
M. A. Cantallops	Infantil	3.500 m	57	72
Senen Tobarías	Cadet	5.000 m	40	70
Joan Coll	Cadet	5.000 m	49	70
Tomeu Trobat	Cadet	5.000 m	52	70
Francisco Peset	Cadet	5.000 m	53	70

Final Insular d'Atletisme

Atleta	Categoria	Prova	Marca	Lloc	Total
M. A. Martí	Iniciació	40 m.11	7' 1	3	16
Joan Gual	Iniciació	40 m.t.	9' 5	3	16
C. Manresa	Iniciació	40 m.11	7' 7	3	16
Antònia Oliver	Iniciació	600 m.1.	2' 15' 3	2	16
Esperança Fdez.	Iniciació	40m t.	13' 1	8	14
M ^o C. Garcías	Benjamí	Llarg.	3' 01	3	16
Aina Garrido	Benjamí	Alçada	1' 10	1	15
M. Cantallops	Benjamí	Pes	4' 41	5	16
J. A. Cantallops	Benjamí	60m11	9' 6	5	16
J. Quetglas	Benjamí	1.000 11	3' 22' 8	1	16
Andreu Escales	Benjamí	2.00 m.	12' 42	2	14
Miguel Ortega	Benjamí	Alçada	1,00	4	15
Antoni Pulg	Benjamí	Llarg.	3' 30	2	16
Ant. Amengual	Benjamí	Pes	3' 98	8	16
Agus. Manresa	Aleví	Alçada	1' 30	1	16
David Serra	Aleví	60 m.11	9' 1	2	16

C.F. Lluçmajor

Primera i segona volta

El C.F. Lluçmajor que presideix el dinàmic Biel Paniza, després de quedar campió del grup B de III^a Regional, bastant destacat sobre el C.D. Porreres, segon classificat, va jugar la lligueta d'ascens a II^a Regional amb el CIDE i el Sta. Ponça, primer i segon respectivament, del grup A, proclamant-se també campió. Els resultats i la classificació final va quedar d'aquesta manera:



C.F. Lluçmajor, campió de lliga 1989-90 de III Regional, grup B, A de la lligueta d'ascens a II Regional (Foto Oliver)

13 de maig

Santa Ponça, 0 - Lluçmajor, 2
Cide, 2 - Porreres, 1

20 de maig

Cide, 1 - Lluçmajor, 1
Porreres, 1 - Santa Ponça, 1

27 de maig

Lluçmajor, 2 - Porreres, 0
Santa Ponça, 1 - Cide, 1

3 de juny

Lluçmajor, 2 - Santa Ponça, 0
Porreres, 0 - Cide, 2

10 de juny

Lluçmajor, 1 - Cide, 1
Santa Ponça, 8 - Porreres, 2

17 de juny

Porreres, 1 - Lluçmajor, 2
Cide, 3 - Santa Ponça, 1

	J	G	E	P	GF	GC	Puntos
Lluçmajor	6	4	2	0	14	3	10
Cide	6	3	3	0	11	5	9
Santa Ponça	6	1	2	3	11	11	4
Porreres	6	0	1	5	5	22	1

Joventut de Lluçmajor: Assemblea de Socis

D'acord el que havia estat anunciat, el dia 25 de juny, a les 21 hores, en segona convocatòria, va començar l'Assemblea General Extraordinària, partint de la lectura de l'acta anterior, donant compte d'ecom anava l'assumpte monetari i darrerament, començant a perfilar quins serien els equips i quins els entrenadors, no tots estan decidits.

Pareix ésser que no moltes de variacions hi haurà quant a equips que prendran part, la pròxima temporada, en les respectives lligues.

Els equips femenins seran: Mini (segurament dos equips), Infantils i Junior. Desapareix l'equip Cadet.

Els equips masculins: Mini, Infantil, Cadet i Senior. Desapareix l'equip Junior. El Senior deixarà de dur el nom d'Aquacity. Varies empreses llucmajoreres podrien estar interessades en patrocinar aquest equip en la seva pròxima lliga a III Autònoma. Res encara és definitiu, quan hi hagi acord tot d'una se farà públic.



L'equip de Magatzems Femenias, fins ara jugava la Lliga Provincial, continuarà jugant, però com equip d'empresa.

Distinció a Miquel Barceló, el soci més antic del C.D. Espanya

El passat 22 de juny, el C.D. Espanya organitzà a Galdent un sopar per tal de celebrar el fi de temporada i fer entrega de trofeus col·laboradors del club. En el transcurs de l'acte Miquel Barceló Tomàs —obsequiat amb insígnia de plata com a soci més antic— feu entrega a l'Espanya de les cròniques esportives aparegudes a «La Setmana» del 4 de Gener al 24 d'octubre de 1936.



Cristaleria Lluçmajor

JOAN MOREY

Envidrat d'obres - Miralls - Vidres de Color
Decorats - Vidrieres artístiques

Ronda Migjorn, 105 Tel. 66 14 93 LLUCMAJOR

NAIXEMENTS

— Antònia Maria Vich Gambín, filla de Baltasar i Isabel nasqué el 29/5.
 — Carolina Ribas da Silva, filla de Miquel i Teresa Raquel nasqué el 2/6.
 — Maria Esperança Tomàs Orell, filla de Josep Miquel i Esperança nasqué el 12/6.
 — Marina Martín Mas, filla d'Evaristo i Maria del Carme nasqué el 18/6.
 — Maria del Mar Contestí Garau, filla de Rafel i Pràxedes nasqué el

22/6.

— Francisca Pou Roig, filla de Francisc i Margalida nasqué el 24/6.
 — Catalina Mut Vidal, filla de Bernat i Miquela nasqué el 23/6.

MATRIMONIS

— Maties Roca Arrom i Francisca Joana Mora Monserrat es casaren a la Parròquia de Sant Miquel el 24/2.
 — Joan Hurtado Cruz i Josefa Lobato Astorga, es casaren a l'església de la Lactància el el 23/6.

DEFUNCIONS

— Jaumeta Monserrat Sastre, morí el 2/6 als 69 anys.
 — Pedrona Clar Catany, morí el 9/6 als 89 anys.
 — Rafel Vaquer Vaquer, morí el 11/6 als 92 anys.
 — Maria Pons Juan, morí el 13/6 als 68 anys.
 — Jaume Femenias Manresa, morí el 20/6 als 77 anys.
 — Maria Garcia Duran, morí el 20/6 als 73 anys.
 — Francesc Bortone Clar, morí el 26/6 als 65 anys.

**CENTRE DE PREPARACIÓ
 MATERNAL
 ATÈS PER COMARES**

Carrer Rigo, 73 - LLUCMAJOR.
 Tel. 66 24 90 (Dímarts i Dijous horabaixa)
 Tel. 66 17 98 (particular)



Boutique

c/ Impremta, nº 1 - (Pas d'en Quint)
 Tel: (9 71) 72 40 98 - 07001 Palma de Mallorca

**Dr. PEDRO GARAU LLOMPART
 ACUPUNTURA**

Lunes, miércoles y viernes, cita previa

C/. d' es Born, 11
 Tel. 66 05 16 (cita previa) - LLUCMAJOR

Tratamientos de:

- Stress, ansiedad, depresión
- Obesidad
- Tabaquismo
- Reumatismos
- Lumbalgias
- Ciáticas
- Cervicalgias
- Vértigos - Acuferos
- Frigidez

SA PERXA, S.A.

**CARNISSERIA
 FÀBRICA D'EMBOTITS**

SOBRASSADA, CAMAIOT,
 BOTIFARRA, BOTIFARRONS,
 SALSITXA FRESCA, PINXOS, etc.



Avd. Carles V, s/n - Lluçmajor (Tel. 66 20 64)
 Avda. Mediterráneo, 28 - S'ESTANYOL

P'es forat d'es moix



... Rectificar és de savis.

C	A	M	O	T	O	L	R	C	T
L	R	N	C	O	R	R	A	C	R
B	I	C	I	C	L	E	T	A	A
L	R	M	C	L	L	R	N	A	M
C	A	N	A	T	R	A	T	P	V
C	A	M	I	O	N	E	T	A	I
C	O	T	X	E	N	L	B	T	A
R	A	U	T	O	M	O	B	I	L
C	L	R	G	A	C	L	R	N	C
L	R	R	C	A	N	R	C	E	A
R	U	C	A	R	E	C	C	T	R
F	T	R	A	C	T	O	R	A	R

Cerca en aquesta sopa de lletres quinze noms de vehicles.



SA FILOA

C/ MELIÀ, 3 LLUCMAJOR

La llengua
feina
de tots



605

PEUGEOT

LA GRAN CREACIÓ



Tallers MARINA



Joan Ramon
PEUGEOT - TALBOT
Agent Oficial

*C/. Marina, 104 - Tel. 66 05 21
Exposició i Venda: Ronda Migjorn, 80
LLUCMAJOR*

T&M

Software

Programes

Comptabilitat

Facturació

Stocks

Tallers

Programació

a mida

Compatible XT des de 99.000 pts
AT-12 20 Mb des de 181.900 pts
386-SX 20 Mb des de 239.000 pts

OFERTA

Programes de facturació
i comptabilitat

Ordinador AT 20 Mb

Impresora Panasonic

Tot per 400.000 pts.

C. Major 171 Lluçmajor Tel. 66.17.15

**Venda i assistència
tècnica dels productes:**

BOSCH
Automòbil

BOSCH
Eines

BLAUPUNKT

Calentadors
JUNKERS

Electricitat i Electrònica
de l'automòbil

INJECCIÓ DE BENZINA

Aires acondicionats
CARRIER
MITCHELL

Tacògrafs

So i alta fidelitat
Automòbil

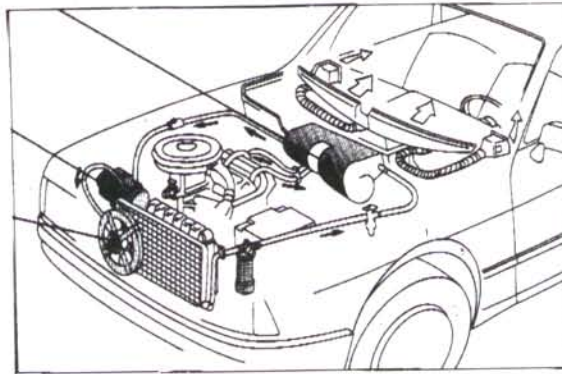
BLAUPUNKT
Alarmes
Esquiladores
Motoserres
Plaques solars
Generadors
Lloguer maquinària
Martells

AUTO-ELECTRIC
Barceló



Ronda de Ponent s/n. - Tel. 66 01 70 (LLUCMAJOR)

Servei Oficial



**AIRE
CONDICIONAT
PER A
AUTOMÒBILS
I
CAMIONS**



MITCHELL
BLACKSTONE EUROPEAN GROUP

Golf Cabriolet



Un caprici con tracció davantera i nervi de dos Golf. Para disfrutar 112 cv a cielo descubierto. Con una sólida mecánica Volkswagen a inyección y un equipamiento que no descuida ni un detalle, desde los asientos deportivos...

...hasta la computadora de a bordo.



Un caprici amb tracció davantera i nervi d'un Golf pur. Per disfrutar 112 CV a cel descobert. Amb una sòlida mecànica Volkswagen a injecció i un equipament que no descuida cap detall: des dels seients esportius fins a la computadora interior.



SEAT

Cra. Arenal s/n - Tel. 66 02 34 - 66 16 18

**Rubí Automòviles
Llucmajor, S.A.**