

REVISTA DE L'ASSOCIACIÓ CULTURAL

FENT CARRERANY

MARIA DE LA SALUT

Nº 41

DESEMBRE

1989



Bon nadal i molts d'anys

SUMARI

Editorial i Sumari	2
Casa de la Vila	3
Piscina Municipal	4
Sobren comentaris	7
Escola d'adults	8
Bullit de notícies	10
Sa Xerradeta	13
Balcó de la Sala	16
Correu Obert	18
Demografia i temps	20
Poemes i gloses	21
Ressenyes Bibliogràfiques	22
Carrerany Esportiu	23
Feim Carrerany	28

EQUIP DE REDACCIÓ

=====

Pep Lluís Corresa Martínez
 Jaume Ferriol Fiol
 Antoni Mas Negre
 Jaume Mestre Llopart
 Joana Maria Queralt
 Onofre Sureda Ribas

COL·LABORADORS

=====

Delegació d'Informació
 de l'Ajuntament de Maria
 Joan Gelabert Mas
 Enric Pozo Mas
 Miquel Oliver Roig

Portada:

Fotos de Pep Lluís Corresa.

Fotografies:

Josep L. Corresa,
 Onofre Sureda Ribas.

Edita:

Associació Cultural FENT CARRERANY
 Sant Miquel, 11,
 07519 Maria de la Salut

Imprimeix:

Apostol y Civilizador
 Petra

Nº Depòsit Legal: PM-457/1986

+++++

+ La redacció de Fent Carrerany +
 + no es fa responsable de les +
 + opinions dels qui hi escriuen +
 +++++

Editorial

Dues coses, fonamentalment, han marcat la vida del nostre poble aquest darrer mes.

Si a la passada editorial donàvem compte de la partida del nostre rector Pere, aquest mes ens hem de fer ressò de tot el que aquella fugida ha motivat. Recollida de signatures (més de nou-centes), visites al Bisbe, i plantada del cor parroquial, entre d'altres fets, donen fe de quina manera aquest personatge havia arrelat dins la vida del poble de Maria. Si giram la vista enrera, i feim un balanç de la seva estada entre nosaltres, al marge de la seva actitud personal d'enfrontar-se als poders establerts, el veurem al davant de gairebé totes les iniciatives que en aquest poble s'han duit a terme aquests darrers anys. La pèrdua que aquesta marxa pot ocasionar, només el temps la podrà avaluar tal com pertoca.

En segon lloc s'ha de parlar de les NNSS. Ha acabat el termini de presentació d'alegacions a l'aprovació del seu avanç, i aquestes han estat nombrosíssimes i de signe molt diferent. Les tensions acumulades, les malinterpretacions i fins i tot les amenaces han estat moltes. Qualsevol mesura que impliqui ordenar un caos com és l'urbanístic crearà tensions, perquè els interessos, o privilegis, a defensar són molts. Ara és temps de reflexió. Només voldriem recordar una cosa que pot servir de model d'actuació per a tothom, tant per als particulars com per als que tenen el poder de decisió: allò que és legal, no sempre és just. Que sigui la justícia allò que marqui la pauta d'actuació.

DESEMBRE de 1.986:

- Itinerari urbanístic,
- Trobada a Muro de Premsa Forana,
- Temps de Juguetes,
- La columna de la llengua,

DESEMBRE de 1.987:

- Els topònims al terme de Maria,
- Els barbarismes (C, Llengua,)
- Sa Xerradeta; Amb l'Amo en Toni Enten,

DESEMBRE de 1.988:

- Els dominis de l'article salat,
- Temps de matances,
- Sa Xerradeta; Amb en Magí Ferriol,
- Hipertensió,

TEMPS PASSAT

PREMSA FORANA

Casa de la Vila

COMISSIO DE GOVERN DE DIA 9 DE NOVEMBRE.

Sessió Ordinària, amb assistència de tots els seus components. Es prengueren els següents acords:

1.- Aprovar, per unanimitat, l'acta de la sessió anterior(26-10-89).

2.- Aprovar, per unanimitat, l'expedient de contractació i el plec de condicions econòmico-administratives del concurs, per tramitació urgent de les obres de CAPTACIO I ELEVACIO D'AIGUA POTABLE I DEPOSIT REGULADOR.

3.- Aprovar, per unanimitat, la segona certificació de les obres de "Hogar de ancianos 3a. fase" i la seva remissió al Consell Insular de Mallorca.

4.- Aprovar, per unanimitat, accedir al que sol·licita el Grup d'Esplai ES REBROT per a realitzar l'activitat de pintar i netejar diversos indrets i llocs públics delmunicipi.

Així mateix, a proposta del Sr. Batle, s'acordà agrair el gest cívic al referit grup, en nom de la Corporació.

5.- Precs i Preguntes: El Sr. Rafel Oliver formulà els següents:

a) Preguntà sobre el tema del menjar del dia de les Eleccions Generals.

Se li contesta que no era cap obligació de l'Ajuntament i que segons les instruccions superiors, els membres de les meses rebien la dieta pertinent, de 3.500 pts, per a tal efecte.

b) Formulà el prec de què, mitjançant l'Aparellador Municipal, es procedís a solucionar els "arrembatges" de la paret de la caseta dels comptadors del Camp de Futbol.

CONVOCATORIA DE SOL.LICITUDS D'AJUDES PER ACTIVITATS CULTURALS I ESPORTIVES

S'obri el plaç de sol·licituds per a realitzar activitats culturals i esportives durant l'any 1990.

El plaç finalitzarà dia 31 de Desembre de 1989.

La sol·licitud ha d'anar acompanyada d'una memòria de l'activitat, del seu pressupost i de la quantitat que es demana a l'Ajuntament.



Loteria de Nadal

El portador d'aquesta papereta juga la quantitat de cent seixanta ptes., en el Sorteig que es celebrarà el 22 de Desembre de 1.989, al número:

14.045

El Depositari:
Associació Cultural
FENT CARRERANY

Carrer Femenias, 1
MARIA DE LA SALUT

Nº 000799

Tota papereta rompuda serà anulada.

Caduca als tres mesos.

TRANSPORTE Y EXCAVACIONES

fonthisa

C/. Capitán Tauler, 1 - Tel. 52 50 08 MARIA DE LA SALUD

PISCINA

ASPECTES QUE INTERESSA CONÈIXER SOBRE L'AIGUA:

p.h.:

El ph indica el grau d'alcalinitat o acidesa d'un aigua. Es valora amb una escala numèrica de 0 a 14 (un aigua és àcida a ph inferior a 7, alcalina a ph superior a 7 i neutra a ph 7.)

El seu control és fàcil, senzillament afegint quantitats determinades de productes àcids o alcalins, podem modificar el ph. Factors com la presència de matèria orgànica, la temperatura i els productes clorats, fan variar el ph.

Duresa:

Depèn del contingut de sals (calci o magnesi). de tots és conegut el problema de l'aigua a Mallorca, la seva progressiva salinització motivada per un ús irracional. A determinades zones de Palma, la concentració arriba a valors superiors a 1 gram per litre de clorurs.

Aquestes sals poden precipitar segons els grau d'acidesa o alcalinitat de l'aigua (ph) preferentment a ph superiors a 7'6.

CARACTERÍSTIQUES DE LA PISCINA:

Dimensions:

Llargària 25 metres, amplada 12'5 metres i profunditat mitjana de 2 metres (1'5 i 2'5 metres respectivament).

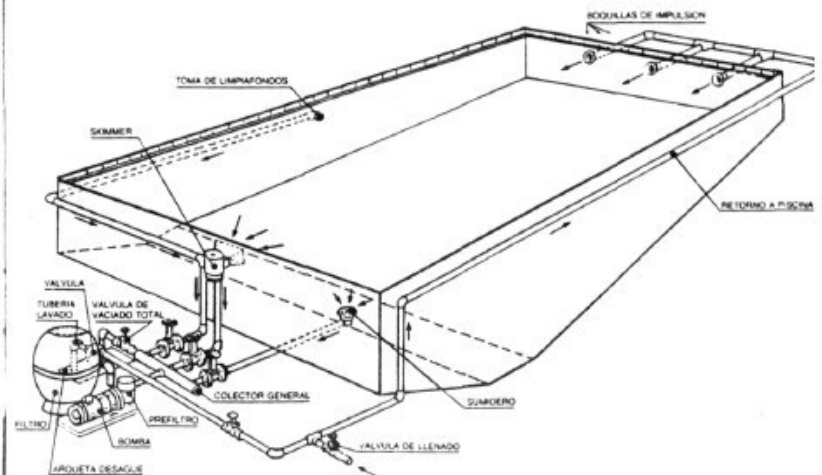
Volum:

Aproximadament de 630 metres cúbics (600.000 litres d'aigua).

Sistema de depuració:

L'aigua és depurada mitjançant un sistema doble de filtres. Els filtres són d'arena, tancats i ràpids (amb una velocitat de filtració de 60 metres

MODEL D'INSTAL·LACIÓ



GRAFIC 1

cúbics per filtres i per hora, globalment uns 120.000 litres per hora. Les partícules superiors a 20 micres de tamany no poden passar (micra= mil·lèsima de mil·límetre). A la gràfica podeu veure el model d'instal·lació.

PREPARACIÓ DE LA PISCINA:

1- Eliminació d'algues i recuperació del filtre.

El filtre de naturalesa arenosa, permet la retenció de partícules que hi ha en suspensió a dins l'aigua. Per recuperar el filtre, es fa passar l'aigua a contracorrent dues o tres vegades. Si volem eliminar la contaminació de les partícules d'arena, siguin algues o microbis s'afegeix un producte netejador i alquicida del filtre i les arenes. S'ha de netejar prèviament el prefiltru i buidar els skimmers (veure model).

MUNICIPAL

2- Neteja del vas.

Es pot utilitzar un producte químic de naturalesa àcida que remou les possibles incrustacions calcàries (aigües dures) a les parets i fons de la piscina així com al circuit depurador, especialment per recobriments de ceràmica (rajoles).

3- la floculació.

Les aigües generalment contenen partícules en suspensió de diferent naturalesa, el que li dona moltes de vegades un aspecte tèrbol. Aquestes partícules per motius de tamany a vegades no es poden retenir per part del filtre i per això es fa necessari utilitzar un producte floculant, que aglomera partícules i aquestes en augmentar de tamany es dipositen als fons i amb el netejafons es poden recollir.

4- Tractament químic de l'aigua.

Per evitar contagis s'han d'utilitzar productes a base de compostos de clor (el lleixiu no és adequat si les aigües són dures ja que tendeix a elevar el PH i a afavorir l'enterboliment de l'aigua per la precipitació de les sals de l'aigua). Actualment, s'afegeixen productes clorats amb forma de pastilles per als skimmers; són bactericides i destructors de la matèria orgànica i no modifiquen el PH de l'aigua.

Per tant, és molt important controlar el PH i el clor lliure (el que sobra i té l'acció desinfectant una vegada que la resta s'ha consumit per la presència de matèria orgànica dissolta, cremes solars, suor dels nedadors, la pols, els raigs solars, temperatures superiors a 30 graus).



INDICADORS D'UN MAL MANTENIMENT DE LA PISCINA:

- 1- Aigua de color verd.
- 2- Els ulls i la pell ens piquen (PH inferior a 7'2).
- 3- L'aigua és tèrbola.
- 4- Les parets del vas patinen o són verds.
- 5- Presència de taques fosques a la línia de flotació.
- 6- Molta d'olor a clor.
- 7- Aigua color marró clar.
- 8- Aigua vermella.
- 10- Oxidació de parts metàl·liques (escales).

LA PISCINA MUNICIPAL (2).

HIVERNATGE DE LA PISCINA:

Recomanacions:

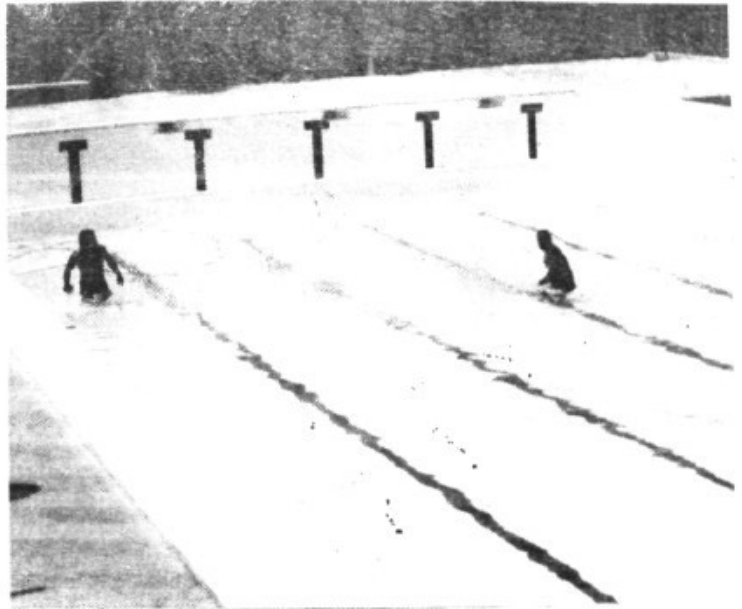
1- Buidar la piscina i procurar que el nivell de l'aigua estigui per davall dels skimmers; aquests s'han de protegir.

2- Es pot afegir al filtre d'arenes qualche producte per netejar i eliminar les incrustacions de les arenas.

3- El PH es pot baixar fins a 6'8-7. Si volem que l'aigua sigui blava i transparent es pot afegir un producte líquid biocida i alguicida d'acció ràpida i un producte clorat.

4- S'ha de evitar la caiguda de fulles i la brutor a la piscina.

5- Es recomanable guardar en un lloc sec tots aquells elements desmontables, revisar la instal.lació elèctrica, netejar els dosificadors i buidar canonades.



Part d'aquesta informació, s'ha tret del "Manual del cuidado de la piscina", editat pel Departament d'Investigació i Estudis de Quimicamp, S.A.



Pere Crespi i Salom.

SOBREN COMENTARIS

Aquest article ho diu tot; aparegué al diari "Ultima Hora" de dia 1 de Desembre.

Miquel Segura



Un poble sense rector

Maria de la Salut és avui un poble sense rector. En Pere Fons, un home que acullia als pobres de la contrada a la rectoria, i que tenia un colomer que encisava la curolla dels al.lots pucers de la vila, ha fugit.

Ara diuen que es dedica a essecallar arbres devers una possessió de la serra. Mentre tant, els serveis religiosos a Maria estan a càrrec dels capellans de les poblacions veïnes.

Quan Pere Fons va manifestar la seva voluntat de deixar la rectoria, un gran sector del poble va recollir signatures a balquena per tal de manifestar enfront de les autoritats religioses el suport a la tasca d'un home senzill, que en arribar el temps de messes es llogava a fer feina amb una batedora, i que va arribar al punt de conrar un quartó per tal de replegar menjar pels pobres que allotjava a la rectoria.

Però les signatures no serviren per a res, i En Pere Fons Pascual va deixar la rectoria de Maria. N'hi ha que pensen que hi devia haver qualche raó molt profunda acorada al fons de l'ànima d'En Pere, que fou la que determinà la seva decissió irrevocable. Allò més estrany per a molts és que el rector dimissionari comptava — o pensava comptar, qui sap — amb l'ajut del seu propi cosí, que ho és de pare i mare, i que exerceix el càrrec de vicari episcopal.

Ben mirat, En Pere fou elegit pel poble, —almanco per un sector molt ample que en política significaria la majoria absoluta— però el poble no ha estat escoltat des de la cuculla eclesial. O sia que Maria ha «votat» un rector que, per raons que molts desconeixen, l'hi ha estat negat.

Clar que un càrrec eclesial no és un càrrec polític, i ara com ara els pobles encara no poden triar als seus capellans de la mateixa manera que trien els seus batles i regidors. Per això a Maria no tenen el rector que voldrien i a sa Pobla, en canvi, n'han de sofrir un que no els hi agrada massa.

No sé fins a quin punt l'Església mallorquina es podrà permetre el luxe de tenir un home com En Pere Fons essacallant arbres, o un altre com en Pere Mezquida netejant carrers, o fins i tot un altre com En Jaume Santandreu retirat al fora vila escriguent llibres. Per una vegada que un poble com el de Maria de la Salut, que ho dona tot o no dona res, expressa de manera tan palesa la seva voluntat de suport a la persona que tenia cura de les seves necessitats espirituals, és una veritable llàstima que no s'hagi pogut fer correspondre el desig del poble amb les «circumstàncies superiors» que han propiciat que En Pere Fons deixàs el colomer de la rectoria sense al.lotells il.lusionats.

Potser encara no som mestres de la llibertat, patrons de la nostra lliure barca. Pentura no és ver que po-

ESCOLA

LA FORMACIÓ PROFESSIONAL EN EL PROGRAMA D'EDUCACIÓ D'ADULTS:

És un curs preparatori per a tots aquells que no tenen titulació. Mitjançant una prova anual poden obtenir el títol de tècnic auxiliar FP-1, que acreditarà la seva capacitació professional per a l'any 1.983.

S'ha de dir que aquest any els qui no siguin professionals autònoms i no tinguin titulació no podran obtenir la llicència per exercir con a tals.

Va dirigit als majors de 18 anys, no escolaritzats abans de les proves, amb un any d'activitat laboral, i que a més reuneixin alguna d'aquestes condicions:

- Certificat d'escolaritat.
- Diploma o certificat d'ensenyances professionals.
- Acreditar haver-se presentat a les proves de maduresa pel títol d'Oficial Industrial.
- Esser batxillers elementals.
- Graduat escolar.
- Certificat d'estudis primaris.
- Tenir aprovada alguna assignatura de FP, o L'àrea tecnològica.

La durada del curs serà d'unes 75 a 400 Hores i se seguirà el qüestionari i objectius oficial dividit en dues àrees:

- Formativa comuna.
- Ciències aplicades.

S'ha de dir que és gratuït, i que per a més informació dirigiu-vos a qualsevol centre d'educació d'adults.

JUAN CARBONELL MATAS.

Bon Nadal

FENT CARRERANY



ASSOCIACIÓ CULTURAL
MARIA DE LA SALUT



ID'ADULTS

9 (296) FENT CARRERANY

EDUCACIÓ D'ADULTS MANCOMUNITAT.

Per segon any consecutiu tornam estar amb vosaltres. Enguany a Maria de la Salut vos oferim les següents activitats:

- Alfabetització.
- Preparatori.
- Graduat escolar (Nivell I i II):
 - Mòduls bàsics: - Matemàtiques.
 - Llengua Catalana.
 - Llengua Castellana.
 - Mòduls Optatius: - Mallorca i entorn.
 - Anglès I.
 - Taller Macramé.
 - Taller de Fang.
- Mòdul lliure de Formació Professional I.
- Prova d'accés de majors de 25 anys.

Les persones encarregades de dur a terme aquestes activitats són les següents:

- N'Apollòmia Quetglas.
- Na Catalina Guasp.
- Na Francesca Vallespir.

El termini de matrícula va esser fins a finals d'octubre.

; Animau-vos tots!

Esperam estar amb vosaltres pròximament.

Mestres d'Educació d'Adults.



i Felix Any

90

Fent Carrerany

BULLIT de notícies

ROBATORIS AL NOSTRE POBLE

Aquest mes passat s'han produït diversos robatoris a diferents indrets del Terme Municipal. Dins el cas urbà i a fora vila.

Doblers, endiots, mens, ... desapareixen sense que la Guàrdia Civil se'n temi. O sí?

El que és cert és que els seus propietaris no els tornen veure. La gent està prou cremada ja que encara que donis part fent la denúncia tot es queda en això, i silenci administratiu.

El cap de setmana del 4 al 6 de Novembre, algun individu entrà a la biblioteca municipal, a l'Escola de dalt, forçant una finestra i tirant la vidriera a baix. Es veu que es degué fer talls ja que hi havia sang per les cortines, la taula, butaques, pel terra, ... No es notà la manca de llibres.

S'avisà a la Guàrdia Civil però donat que els desperfectes no passaven d'una certa quantitat tot quedà en això. Pensa que no hi ha dret!

De què ens serveix tenir un cos de vigilància tan inoperant?

Onofre Sureda Ribas.

"VIVA LA GENTE DEL COLE" A "ANTENA-3"

El passat dia dins el programa concurs "Viva la gente del cole" que dins la programació a nivell nacional emet Antena-3, va participar el col·legi Sant Felip Neri de Ciutat.

L'entrenador de l'equip era n'Enric Pozo i si bé els al·lots no varen brillar, just feren quinze punts, si va quedar clara la capacitat d'imaginació i el saber del nostre paísà, ja que tenir l'idea més original dels quatre anys que té el programa; en tot moment els participants varen tenir el recol·tament dels seus companys de col·legi gràcies a que en el Passeig Mallorca hi havia montat un micròfon inalàmbric que feia possible escoltar en directe les veus d'ànim que se'ls dirigia. Aquest muntatge en certa manera va descentrar als nins emperò en principi era a més d'original, adequat.

Jaume Mestre.

II ENCONTRE LA CULTURA A LES ILLES

Els passats dies 24 i 25 de Novembre i organitzat per l'Obra Cultural Balear amb col·laboració del Consell Insular Mallorca va tenir lloc a l'Auditori de Ciutat, a la Sala Albéniz, el II Encontre la Cultura a les Illes Balears. El primer dia, es va presentar el nou setmanari "La Veu" en el transcurs d'una taula rodona amb el títol "Com voleu que siga el nou setmanari?", on varen intervenir Josep Ramon Lluch, director d'"El Temps", Josep M. Rierola promotor del bisetmanari "Nou 9" de Vic, Pere Rosselló del grup promotor de l'Associació "La Veu" i membre del consell de redacció de "El Mirall" i Joan Montraveta, gerent de "Regió 7" de Manresa. El dissabte, 25 va ésser el dia fort d'aquestes jornades amb diferents actes; el primer va tractar baix el títol de "II Seminari Llengua i model de televisió" de les possibilitats, la regulació i viabilitat d'un canal autònom de televisió per a les Illes Balears. El capvespre es va celebrar un col·loqui obert sobre la Campanya de Normalització Lingüística de les Illes Balears i el darrer acte es va referir a les conclusions del I Encontre de Cultura dos anys després.

Jaume Mestre.

NETEJA

El Grup d'Esplai Es Rebrot s'encarregà durant aquest mes de netejar els jardins de la Plaça de l'Església i la Plaça del Mercat. Aquest és un fet molt d'aplaudir.

Des d'aquí l'enhorabona a tots ells ja que al manco encara hi ha sensibilitat.

El qui no en tenen són els qui generaren aquesta brutor i no la llevaren, a tots ells un zero.

Onofre Sureda Ribas

BULLLETIN de notícies

II ENCONTRE LA CULTURA A LES ILLES BALEARS

24 i 25 de novembre de 1989

ACTIVITATS PELS JOVES EN AQUEST NADAL-89

La Conselleria Adjunta a la Presidència del Govern Balear i la Direcció General de Joventut, han organitzat per aquestes vacances nadalenques una sèrie d'activitats per a al.lots i al.lotes de 14 a 25 anys. El període d'inscripció va del 20 de Novembre al 15 de Desembre en la Direcció General de Joventut al carrer Venerable Jeroni Antic, 5-2n. de Ciutat.

Les activitats, són les següents:

-Del 27 de Desembre al 4 de Gener (dies 31 i 1 no hi haurà curset) a l'alberg Platja de Palma de 19 a 22 hores, curset pràctic d'astronomia. Entre les activitats pràctiques destaquen el reconeixement de constel.lacions i orientació en el cel, aprenentatge de la utilització d'instruments astronòmics i iniciació a la fotografia astronòmica.

El preu d'aquest curs és de 1.500' ptes i contempla també 6 sessions teòriques d'introducció a l'astronomia i poden assistir joves de 14a 25 anys.

-Del 2 al 5 de Gener, Seminari de Teatre pels joves que vulguin endinsar-se una mica més en el món de l'expressió corporal, la tècnica vocal, el treball experimental a partir de la realitat que ens envolta i el teatre musical són les activitats bàsiques en aquest taller. El preu és de 3.500' ptes. i inclou estada, pensió completa, material i monitors especialitzats. Poden assistir joves de 14 a 17 anys.

-Camp d'Aventura a Binifaldó del dies 2 al 5 de Gener, consisteix en passar 4 dies a la muntanya, durant els quals es podran practicar, en caràcter d'iniciació, muntanyisme, escalada, rappel, orientació i excursions per la zona del Tomir, Massanella, Torrent de Pareis, etc. Aquest camp tindrà lloc a les

NADAL 1989



A C T I V I T A T S

instal.lacions de l'Aula de Natura de Binifaldó i el preu del mateix és de 3.500' ptes i inclou transport, pensió completa, material per a les activitats, monitors i una assegurança d'accident i és per a joves de 14 a 17 anys.

Jaume Mestre.

BULLIT de noticies

PICAROLADETA

El passat divendres, dia 18 de Novembre, tingué lloc davant les portes de l'Ajuntament de Maria de la Salut una sonada de picarol, perquè només n'hi hagué un.

El picaroler fou un veïnat de Maria anomenat Jaume Bergas, expert en aquestes coses ja que no és la 1ª que fa, encara que a Maria sí. El que és més raro és que cada vegada s'hagui trobat tot sol. Per què deu ser? Segons ell hi havia d'haver molt de renou i gent, ja que havia tocat tots els mitjans de comunicació, premsa, ràdio, fotògrafs, molta espectació per a un sol picarol.

Aquesta persona protestava d'aquesta manera contra l'Avanç de les Normes Subsidiàries, tocant el picarol i cantant aquesta cançoneta:

Ja està bé de democràcia,
ja està bé de dictadors,
me cag amb sa democràcia
per a què el sol surti per tots.

A Maria hi ha moltes gallines
i també molts de caps quadrats,
n'haurien d'omplir a sacs
i dur-los a tirar a ses mines.

Aquesta protesta, venint de qui ve, crec que hi sobrava ja que pens que pocs drets deu tenir de protestar una persona que no ha pagat els seus impostos municipals des de bastants anys enrera.

Onofre Sureda Ribas.

EL CAMPIÓ DEL MÓN DE MOTOCICLISME DE 80 C.C. VISITA MARIA.



FIRMA D'AUTOGRAFS

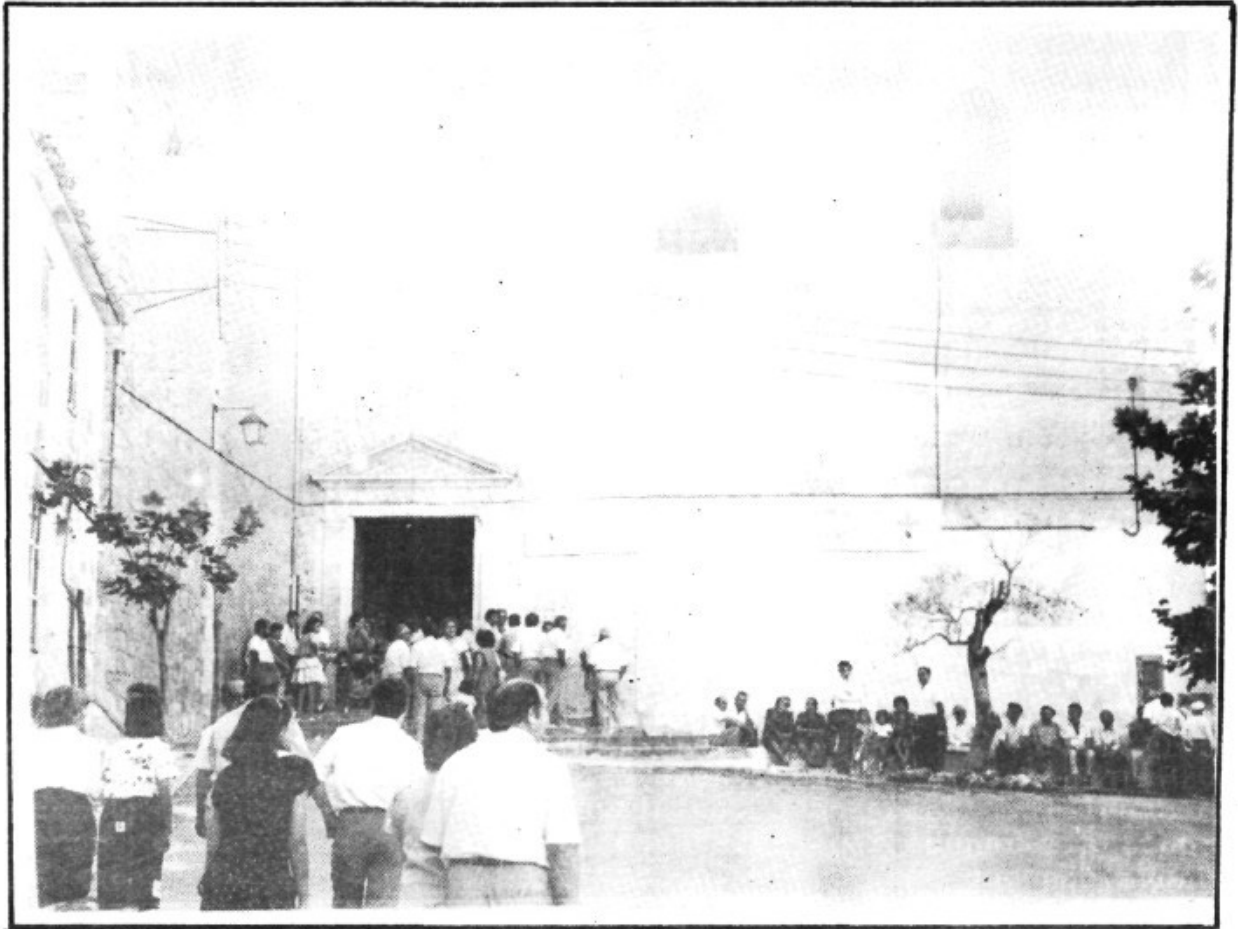
El passat dimarts, dia 28 de Novembre, el campió d'Europa i subcampió d'Espanya de 80 c.c. de motociclisme vingué al nostre poble.

Onofre Sureda Ribas.

Visità l'escola en el moment en que sortien els nins i repartí fotos seves amb la seva signatura. També es fotografià amb els nins de l'escola a l'hora que ens deixava aquesta dedicatòria per a la nostra revista.

SA XERRADETA:

ENTREVISTA AMB NA MARIA SUREDA



De persones amb afeccions curioses te'n trobes a carretades, però que en un poble com el nostre et trobis amb altruismes com el de na Maria Sureda, sorprèn una mica.

Na Maria Sureda és la responsable de la Germandat de Donants de Sang de la Seguretat Social al nostre poble. D'entrada, ja vol deixar ben clara una cosa

-Jo tot lo que sigui ajudar i no haver de prendre partit ja me va bé.

QUÈ VOLEU DIR AMB AIXÒ? SA GERMANDAT DE DONANTS DE SANG NO DEPEN DE NINGÚ?

-Exactament. És una cosa completament altruista. No ha de justificar es comptes a ningú, més que a tots aquells que en són col.laboradors.

I COM VA SER QUE VOS VAREU INTERESSAR PER AQUESTES COSES?

-Va ser l'any 79. Jo anava molt per Son Dureta perquè tenia unes amigues que hi feien feina d'infermeres. Allà hi vaig conèixer sa responsable, que era na Maria José Roldán, sa qual em convencé d'organitzar sa Germandat a Maria.

Pensa que quan vàrem començar a muntar-ho hi havia molts de pobles que encara no tenien cap col.laborador. A Santa Margalida, per exemple, no hi havia ningú, ni tampoc a Ca'n Picafort. En canvi a Ariany sí que ja funcionava.

QUINA ÉS SA FEINA D'UN RESPONSABLE DE POBLE?

-Sa meva feina és molt clara. Si a Palma falta sang d'un grup determinat, m'ho comuniquen i jo me pos en contacte

SA XERRADETA:

amb sa persona, o persones, que tenen sang des mateix grup i feim una escapada a Palma a fer una transfusió. Pensa que ja de ser una cosa bastant ràpida, perquè moltes vegades és qüestió de vida o mort.

I VOS HA PASSAT MOLTES VEGADES AIXÒ D'HAVER DE BAIIXAR A PALMA PER UNA URGÈNCIA?

-En deu anys que fa que funcionam, només una vegada. Quan sol haver-hi una necessitat d'aquestes característiques, lo que s'acostuma a fer és una crida per ràdio i immediatament hi acudeix gent. Però pensa que sempre és millor que en sobri que no que en falti, per lo que pugui passar.

COM FUNCIONA AIXÒ DE RECOLLIR SANG?

-Se fa amb una unitat mòbil, o anant en es mateix hospital. Hi ha col.laboradors importants: entitats bancàries, organismes privats i públics, etc. que hi aporten material i costos, a més de personal voluntari.

QUANTES VEGADES SE'N DÓNA DE SANG?

-A Maria vénen dues vegades l'any. A partir d'enguany segurament que vendran tres pics. Des de Palma envien una carta a cada donant que tenen fitxat, i li diuen es dia i lloc que vendran; jo penj cartells, es recot també ho diu, així com es municipal quan fa sa crida.

Una vegada que l'han extreta la guarden a Son Dureta i des d'allà se reparteix gratuïtament segons ses necessitats.

.....

Quan arribam en aquest punt madò Maria té molt d'interès en deixar clar que la sang extreta dels voluntaris de la Germandat no se fa pagar a ningú. És una cosa totalment gratuïta, a més d'estar totalment prohibit fer-hi cap classe d'especulació. No se fa cap classe de distinció entre els futurs receptors d'aquesta sang.

COM HAN RESPOST FINS ARA ES MARIERS?

-Molt bé. Veus aquesta llista (aquí m'ensenya una llista de persones que en un moment o altre han estat donants de sang), n'hi ha més de cent-setanta. De lo únic que me queix és que no hi ha gent jove. I això que sa major part de transfusions se fan a gent més bé jove, per culpa dets accidents de circulació.



PER QUÈ CREIS QUE PASSA AIXÒ?

-No ho sé. Sa darrera vegada en varen venir uns quants, però no els en varen poder treure gens perquè feia poc que havien menjat.

QUÈ VOLEU DIR AMB AIXÒ? SE NECESSITA RES D'ESPECIAL PER DONAR SANG?

-Per començar has de ser major de 18 anys i menor de 65. No has d'haver menjat res un temps abans de s'extracció; tampoc no has d'estar malalt, ni vacunat, ni en tractament mèdic.

AMB NA MARIA SUREDA, RESPONSABLE DE SA GERMANDAT DE DONANTS DE SANG.

Sa darrera vegada que varen venir a Maria, se'n presentaren trenta-vuit, de donants.

Record que una vegada se presentà un homenet dient que ell també en volia donar, que n'hi sobrava i que mani no havia estat malalt. Quan sa doctora li demanà quants d'anys tenia, li contesta que en fer-ne, en faria vuitanta-dos, però que per això no estassin, perquè se trobava com un toro.



CREIS QUE SA GENT ESTA PROU MENTALITZADA PER DONAR SANG?

-Sa veritat és que Espanya és es lloc d'Europa on se'n dona més poca. Però poc a poc sa gent va canviant. És curiós que a Ca'n Picafort es turistes en donen més que es propis mallorquins.

Ara sa cosa s'ha embolicat una mica amb això de la SIDA. Però s'ha de sebre que a ningú no li fan una transfusió sense sebre quina sang és i com és. Abans de fer cada extracció sa doctora parla amb so donant per veure si té cap impediment per fer sa donació, després

signa un document i una vegada feta s'extracció, normalment uns 450 grams, aquella sang és posteriorment analitzada per comprovar ses seves característiques. Si descobreixen res d'anormal m'avisen a mi i jo ho comunico a sa persona interessada.

NO TE POT PASSAR RES QUAN T'HAN TRET SANG?

-En absolut, fins i tot és recomanable perquè sa sang se rejuveneix ja que es cos la regenera amb molta rapidesa. Sabies que ses dones en donen molta més que ets homes? Aquests, en general, són més porucs a s'hora de sa veritat. I a més a més, si en dones moltes vegades et donen una distinció.

COM ÉS AIXÒ?

-Quan fa deu vegades que n'has donada et distingeixen amb una medalla honorífica. Si arribes a vint-i-cinc donacions sa medalla és de plata i si arribes a ses setanta-cinc t'obsequien amb una medalla d'or.

I A MARIA QUE EN TENIU CAP QUE HAGI ARRIBAT A SES SETANTA_CINC VEGADES?

-Setanta-cinc no, perquè fa just deu anys que funcionam, però de vint-i-cinc, ja n'hi ha que hi han arribat.

.....

Madò Maria me mostra llavors uns revista que edita la Germandat, em conta que fan una trobada anual, organitzen excursions, etc.

Com a cosa curiosa m'ensenya una estadística on hi figuren els litres de sang, de cadascun dels grups, que l'any 1980 necessitava, diàriament, Son Dureta. Avui, gairebé deu anys més tard, aquelles xifres resulten insignificants. Abans d'acabar vol insistir en fer una crida a la gent jove per tal que s'acostumi a donar sang. Que pensin, diu ella, que la persona que se'n pot beneficiar, pot ser un mateix o una persona molt propera.

JOAN GELABERT I MAS

Des del balcó de la sala



NORMES SUBSIDIARIES

Acabat el plaç de presentació d'al·legacions a les Normes Subsidiàries de Planejament Urbanístic del terme de Maria de la Salut, cal fer una sèrie de reflexions sobre els seus continguts, així com del seu procés o desenvolupament.

Personalment, valor de manera molt positiva aquest mes d'exposició pública, ja que, malgrat els individus o grups que s'han dedicat a desinformar, confondre o excitar a la gent en contra de l'Ajuntament i de l'equip redactor, la reacció dels veïns ha estat cercar la informació vertadera i, si s'han sentit perjudicats, han fet l'oportuna i legal al·legació.

Hi ha hagut moments de tensió en els quals no ha estat possible el diàleg, amb postures quasi intransigents, en els quals no s'entenia que els documents que estaven exposats no eren els definitius, sinó que estaven a exposició pública precisament per a contrastar els drets individuals i els drets col·lectius amb els treballs fets per l'equip redactor, fruit d'anteriors plans i anteriors treballs (com l'anterior avanç presentat per l'anterior equip) i d'unes directrius donades per TOTS ELS GRUPS MUNICIPALS.

Un dels punts més conflictius ha estat haver d'adaptar tot el que abans he dit, a l'actual legislació sobre el sòl, la qual és bastant restrictiva, en quant a incloure dins el casc urbà, zones no consolidades i sense serveis, sempre seguint el criteri de no perjudicar a la col·lectivitat.

En aquests moments l'equip redactor està ja treballant, juntament amb els seus serveis jurídics, en les al·legacions presentades per adonar-les l'oportuna solució. Crec que puc avançar que moltes d'elles la tendran favorable, ja que el criteri que volem seguir és el d'acceptar totes aquelles que tinguin una base legal i que també puguin ser acceptades per la Comissió Provincial d'Urbanisme, que és la que dóna l'aprovació definitiva.

En quan a les zones verdes, supòs que hi pot haver tantes opinions com gent que opini. N'hi ha que troben que basten les justes, n'hi ha que diuen que fins i tot les que imposa la llei són massa. Es clar que a Maria, com a poble rural, hi ha moltes zones verdes. Tenen un sol defecte: que no són públiques. Per tant no compleixen l'objectiu que es pretén amb una zona verda per a l'esplai públic. Per això pens que com més

Des del balcó de la sala

zones verdes tengui una població per al seu ús i gaudi, més reverteix en la seva qualitat de vida. Ara bé, crec que aquesta decissió no ha de perjudicar a ningú en particular, ja que els terrenys que han de ser destinats a ús públic, han de ser comprats als seus legítims propietaris.

Amb el que respecta a la possible urbanització de les Rotes Velles de Montblanc, el nostre vist-i-plau estarà supeditat a la valoració de l'avant-projecte i dels estudis ambientals i socioeconòmics que s'estan fent. Si aquesta valoració, quantificada en beneficis per a tot el poble de Maria, és positiva i no es produeix un rebuig

majoritari de la població cap a aquest projecte, el nostre vot serà positiu. Si la valoració és negativa o el poble el rebutja, és clar que el nostre vot serà negatiu.

Crec que no hi és de més el repetir la importància i la necessitat de tenir unes Normes Subsidiàries aprovades: crec que no s'ha donat cap passa en fals i que s'ha fet el camí que s'havia de fer, ni més ràpid ni més a poc a poc. Ara bé, cadascú se sent la urgència o la lentitud de la tramitació segons les seves intencions.

Magí Ferriol

Donam la mà als ajuntaments,



**Per nosaltres,
els més petits són els
més grans.**



CONSELL INSULAR DE MALLORCA



CORREU OBERT



AL SR. BISBE:

Fins ara mai havia fet pública la meua actitud davant alguns del fets que protagonitza l'Església i esper que aquesta sia una excepció. Em vull referir a l'assumpte d'en Pere Fons que fins fa pocs dies ha estat rector del nostre poble i que per un problema de qui pot més entre ell i vostè ens ha deixat.

En aquests moments en què tant es parla de crisi d'espiritualitat i vocacions, no comprenc com l'Església es pot permetre el luxe de prescindir d'elements com Pere Fons, i d'en Jaume Santandreu, no donant-los una parròquia. Aquets són el casos que nosaltres coneixem i tal vegada n'hi hagi més. Compartir la responsabilitat a l'hora de conduir la nostra parròquia entre ells dos era un intent ferm de "reinserció" d'en Jaume Santandreu, que degut a l'amistat, li possibilitava (encara que també li convengués), En Pere Fons. La resposta de vostè, sr. Bisbe, no em pareix la més encertada. Tant un com l'altre poden tenir aspectes, dins la seva activitat pastoral, que no encaixen de ple amb les idees un tant desfasades que es té des de la institució eclesiàstica; emperò si s'ha de reconèixer la seva capacitat

d'acostament al problemes del carrer i en el cas d'en Pere, que l'he viscut més, la seva capacitat de convocatòria i d'unió per a causes comuns entre els nostres veïnats. Del seu pas per aquest poble, quedaran records, com la tornada de la Mare de Déu de Maria després de la seva restauració, que crec que pocs en aquest poble oblidaran, la creació del grup d'esplai "Es Rebrot", on tots els al.lots de Maria poden assistir i no apredran res dolent, la regularització d'un sistema de neteja a la parròquia totalment voluntari, la unió a l'hora de la compra d'un orgue per a la parròquia, la reforma d'algunes instal.lacions parroquials, i no era precisament una cotxeria pel seu vehicle allà on hi havia una habitació, la seva clara positura davant problemes socials, etc... Tot això, ha estat menys valorat que el seu compromís polític i la seva claretat a l'hora d'explicar una doctrina ja, segons el meu punt de vista, desfasada i que salvant exemples com els esmentats, no agafa dins els llocs desenvolupats un compromís d'ajuda als pobres davant un clar repartiment desfavorable de la riquesa i de les necessitats d'alguns del membres de la societat,

perdent-se en actituds que em semblen postisses i encaminades a mantenir un cert estatus i una sèrie d'idees ancestrals. Davant aquest fet de la marxa d'en Pere, a més de firmar a la recollida de signatures per la seva permanència al poble i la "rehabilitació" d'en Jaume Santandreu, com que no puc fer altra cosa, tocaré a l'Església pel lloc on sembla que li fa més mal (almanco ha fet campanya durant el temps de la Declaració de Renda). El percentage del 0'5239 de la quota integra a la declaració de la renda i que forma part de la meua contribució al manteniment de l'Estat Espanyol i que el Ministeri d'Hisenda o el Govern Central té pactat amb els responsables de l'Església a Espanya, pel sosteniment econòmic de l'Església Catòlica, anirà destinada a altres fins socials. Per sort, els catòlics, en lloc de creure amb les persones que representen a l'Església, poden creure en la doctrina que aquests mal prediquen.

Jaume Mestre.

IMPRESSIONS D'UNA VISITA.

Un grup de persones, representatives de totes les entitats relacionades

CORREU OBERT

amb l'Església de Maria, visitarem el Vicari General per presentar-li unes cartes i unes vuit-centes firmes recolzant i demanant el retorn del Rector de la nostra parròquia D, Pere Fons a Maria.

D'aquesta visita i del silenci posterior podem deduir:

-Que no hi ha voluntat per part del Sr. Bisbe i dels seus col.laboradors de cedir a les peticions del Rector Pere Fons.

-Que tenen por de les seves predicacions ja que els fa quedar malament donada la seva incongruència. Sinó veieu: són més els capellans que han sortit que els que queden. Els qui queden i s'oposen al Bisbe estan discriminats o marginats: un fa d'agranador a Emaya, l'altre de taxista, un a l'Hospital de Nit, un altre d'execallador, ... i altres. Cap d'ells té parròquia quan hi ha pobles que no en tenen i el comparteixen amb altres pobles. Tots aquests capellans són cultíssims, inclús llicenciats en teologia, ...

El Bisbe i la seva gent predica molt el perdó, que ens hem de perdonar uns als altres inclús els nostres enemics. Però, i ells? Ho fan? Perdonen? No, el seu orgull no els ho permet. Els diríem que manco paraules i més fets. No són bones intencions el que volem, són fets que les demostrin. Quan així ho faceu, la gent, el poble que no és beneit,

ho entendre. Sinó, viviu d'esquena a ell i feis-lo combregar amb rodes de molí com heu fet fins ara i ja veurem fins on arribareu. De moment i amb fets com aquests cada dia teniu manco credibilitat.

Exigim de les autoritats eclesiàstiques i del Bisbe en particular una resposta creïble ja que pensam que vuit-centes firmes dins el poble de Maria tenen un pes prou important com per a no fer-les cas.

Onofre Sureda Ribas.

A L'AMO EN MIQUEL OLIVER.

Amic:

En referència a la carta que en el passat número de FENT CARRERANY m'adreçàreu, vull fer una sèrie de puntualitzacions. En primer lloc, pens que és una excusa per fer una crítica a l'actuació del secretari del nostre Ajuntament, Bartomeu Marimon i de passada feis una referència a altres temes.

A la meua crònica publicada el dissabte dia 21 d'Octubre hi vaig reflectir les notícies que a mi m'havien arribat des de la pròpia Casa de la Vila i amb caràcter d'urgència em vaig d'haver d'enginyarme-les per enviar-la a Inca abans de les 16 hores perquè pogués sortir el dia següent i és per això que no dic res del coneixement de la desaparició que en tenia en Bartomeu Monjo. No he tornat fer referència a l'assumpte sabent que hi

ha altres puntualitzacions al respecte, damunt aquests i altres plànols, i succeït al seu moment va merèixer l'atenció de la redacció del diari i així ho demostra el tractament que va tenir.

Em serveix de consol a la meua falta, que el propi Rafel Oliver, que en un principi no li havia donat importància al tema, a la Comissió de Govern de dia 26 d'Octubre demanà disculpes per haver tret els plànols sense avisar i sense seguir els tràmits que pertoqueu, la qual cosa em sembla un reconeixement sincer a la falta comesa.

Quant a l'actuació del secretari, pens que va fer bé si per curar-se en salut com a responsable de documentació administrativa municipal va trobar correcta la mesura, tenint en compte el moment d'agitació que vivia el poble amb el tema de les Normes Subsidiàries. Cadascú al seu redol sap o ha de saber el que es mou.

Vull saber, si vos ho sabeu, quina obligació o norma li diu al secretari que havia de cridar el segon batle, si el procés que va seguir de cridar al batle, aquest no en sabia res, era el correcte?.

Per acabar, l'amo En Miquel, no pagueu del coll, que sinó, no podríem seguir tenint aqueixes "polèmiques".

Una abraçada.

Jaume Mestre.

DEMOGRAFIA

ENS HA DEIXAT

L'amo en Jaume Sabater Mas, que mori el passat dia 27 de Novembre a l'edat de 86 anys. Vivia al Carrer Nou.

Que descansi en PAU.



BENVINGUTS

Na Maria Magdalena Carbonell Rayó, filla de Gillem i Margalida. Nasqué el dia 10 de Novembre. Viuen al carrer Sta. Margalida, 7.

Que tot siga enhorabona.



Que tot siga enhorabona.

JA L'HAN FETA

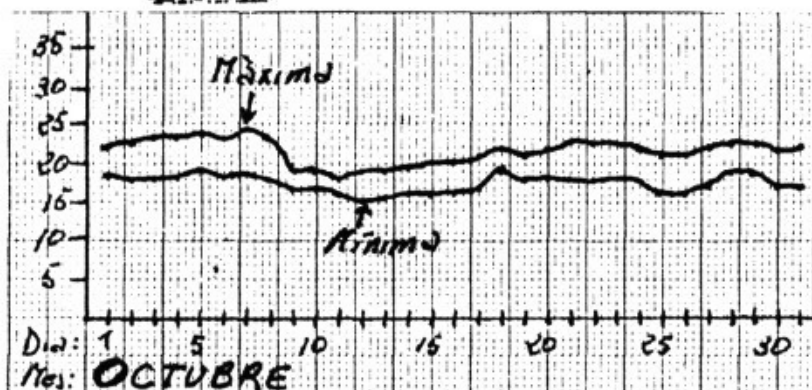
N'Antoni Cladera Llabrés i N'Isabel Vanrell Genovart, que es casaren a la nostra parròquia el passat 25 de Novembre.

En Pere Vanrell Ferriol i n'Antònia Font Mas, que es casaren també a la nostra parròquia el passat 25 de Novembre.

Que el vostre amor no acabi mai.



EL TEMPS



PLUÏA	
Dies	mm
8	89
10	51
18	6
TOTAL: 146	



METGES DE GUARDIA

Dies	Localitat	Telefons
DILLUNS	MARIA	52 52 65 52 52 87
DIMARTS	LLORET	52 02 78
DIMECRES	COSTITX	51 31 57
DIJOUS	LLUBÍ	52 22 61
DIVENDRES	SINEU	52 08 18 52 02 92
	Angel 24:	28 13 13
	Abonat:	629

CAPS DE SETMANA:

del dissabte a les 14 hores
al dilluns a les 9 hores:

SINEU	52 02 92
Angel 24:	28 13 13
Abonat:	629

MARIA

AJUNTAMENT:	525002 525194
-------------	------------------

METGE: 525265

A. T. S.: 525287

APOTECARIA: 525020

ESCOLA D'ALT: 525083

GESA INCA
AVARIES: 500700

BOMBERS: 0 8 5

AMBULATORI
D'INCA : 502850

SOM DURETA: 239447

AMBULANCIES: 200362

RECORDANT EL NOTRE RECTOR PERE

Déu del Cel Omnipotent
volgué aquest poble premiar,
ja que no pot obviar
que aquest lloquet de Maria
d'aquesta terra creient,
va ser batiat un dia
amb un nom per cert molt breu,
que tots sabem que és Maria
nom de la Mare de Déu.



Més de vuit-centes abraçades dels seus amics de Maria.

Signat: Miquel Oliver i Roig.

Poemes

i

Gloses

I com podria premiar
aquest poble que per nom
té el de tan Excelsa Dona?
pensà el Creador del Mon.

I vet aquí com aviat
trobà la solució.

Veig un al.lot ben criat
que de petit estudia
la vida dels cristians,
i partirà allà on sia
tot d'una i ben aviat.

és inquiet, educat,
inconformista i , un dia
jo sé cert que a Maria
sembrarà la veritat,
que és lo que el poble ansia.
BASTA D'ESSER ENGANATS!!

Predicarà la veritat
encara que per qualcú sia
un plat, que no de brossat
ni tampoc de malvasia.

Pere li diuen de nom
i com aquella altra "Pedra"
serà dur, però també
serà, per ajudar el primer
sense mirar d'on ve
el necessitat, ni el nom
de l'home que l'ha mester.

PERE: jo vos vull donar
una petita alegria.
No represent a Maria,
però puc assegurar
que com jo al manco hi ha
vuit-centes i més que des de ja
seguiran el vostre consell:
**QUE DAVANT LA HUMILIACIÓ
MAI NINGÚ S'AGENOLLARÀ!**

Ressenyes Bibliogràfiques

I GREGA

M. ANTÒNIA GRAU I ABADAL

En els darrers anys han aparegut en el panorama de la poesia catalana tot un seguit de veus de dona que han diversificat el monopoli gairebé total que en aquest camp tenia M. Mercè Marçal. És aquest un bon símptoma de vitalitat. Així, doncs, ens plau de presentar una veu nova, que ja s'havia deixat sentir en quedar finalista del Premi Amadeu Oller l'any 1985 i que ara es dona a conèixer a *La Balanguera*. També l'any 1986 obtingué el Premi Marià Manent amb el llibre *Cos*.

M. Antònia Grau i Abadal, que va néixer a Badalona l'any 1956, que viu a Premià de Mar des de molt jove i que està vinculada a la segona etapa del Grup de La Font del Gargol, és una poetessa de veu madura i flexible, d'ample registre i de lirisme contingut. Amb *I Grega* ens ofereix un poemari d'amor on es desgranen totes les sensacions de l'encontre i el desencontre, el desig, el dubte, l'esperança i, en últim terme, el record. Es belluga, doncs, en l'àmbit dels sentiments i del lirisme sense caure, però, en excessos ni dramàtics ni malencònics; perquè, tot i que en l'avantpenúltim poema es veu "pàl·lida entre flocs d'esperança", el que acaba dominant és la sensació d'haver-se enriquit en un mutu autoconeixement. Diu, per exemple: "Recordarem l'alegria ancestral de viure dins dels polsos, / dins de les artèries i dins de les ungles, / i al voltant la pena de la llunyania certera, / però ens hem deixat magnes riqueses tancades al pit / i no oblidarem la tristesa i la passió, l'ombra i la foguera". L'equilibri de contraris manté aquest feble edifici i això els portarà a saber-se "fruidors del gust més dolç i del més amarg;" i a rebutjar el final com un naufragi. Diu: "No et pensis que els dos rius s'han estavellat al mar".

Des del primer poema M. Antònia Grau sap graduar i matisar les sensacions que van de la tènue seducció inicial ("Prudentment ens mirem ...") fins el final ("Ara els nostres vials concèntrics ja han mostrat solcs / de carruatges i de plantes cansades de viants"). *I Grega* ve a ser, doncs, una radiografia poètica d'aquest procés. Hi trobem la sorpresa de l'encontre ("M'escaus netament / quan no esperava un arrap tan tendre / al bell mig del temps matusser"), el desig i la dificultat ("Amb el cos delmat / desitjo que la distància que ens allunya / s'escurci ..."), la presència del cos ("Només el teu /cos en el meu cos ..."), el desig de donar-se ("... parla'm de tu i de mi / i esbatana'm com un nenúfar ..."), però també els primers senyals de fallida ("Som conscients / que el carrer emmalalteix"), la negació a acceptar-ho, la recuperació d'una presència perduda, la crisi final i la persistència només del record ("Estretament et recordo de dia i de nit / a València, sobre aquell pont solitari, / prop les tristes aigües brutes que ens miraven").

Tot aquest teixit temàtic és la plasmació d'un títol simbòlic: *I Grega*. Diu M. Antònia Grau: "Vials concèntrics o perpendiculars que l'atzar ha bifurcat / i els ha cominat a ser un tatuatge desunit, en forma de i grega". La i grega és, doncs, aquí un diagrama, i les parts en què es divideix el llibre (Punt, Línia, Angle, Espai) constitueixen el seu esgrafiat. Aquest diagrama ens permet una lectura icònica que es correspon al desenvolupament del nucli temàtic. És a dir, la ratlla vertical de la i grega correspondria al punt de l'encontre i al desenvolupament de la relació, mentre les ratlles de la copa significarien la ruptura i la separació. Altrament a la i grega li correspon també un altre valor icònic, el de la relació sexual simbolitzada pel triangle de la copa (sexe femení) i la ratlla vertical (sexe masculí).

Ens trobem, doncs, davant un llibre que, tot i no plantejar cap innovació en el pla temàtic, mostra una clara voluntat formal i una preocupació per teixir tots els fils sense que se n'escorri cap i que broda amb mà força segura damunt d'un dibuix que anomenem *I Grega*.

Col·lecció Balanguera nº 47
 I.S.B.N. nº 84-273-0607-5
 56 pàgines. Tamany: 11,5 x 17 cms.

Encadernació: rústica
 500 ptes.
 1989 - Editorial Bell

Carrerany Esportiu

EL CLUB D'ESCACS DE MARIA CLASSIFICAT PER A LA FASE D'ASCENS A 1ª.

Després d'uns inicis titubejants, la recta final ha estat impressionant, guanyant els dos darrers partits amb autoritat; 3'5 a 0'5 al Marratxí i al Lloseta, i d'aquesta forma aconseguint el 2on. lloc del grup A i el corresponent pas a la fase d'ascens, on estan els tres primers de cada grup.

Classificació final Grup -A

1er.	Palma Bahía C	- 4 punts.
2on.	Maria de la Salut	- 3'5 punts.
3er.	Algaida	- 2'5 punts.
4art.	Porreres	- 2'5 punts.
5è.	Marratxí	- 2 punts.
6è.	Lloseta	- 0'5 punts.

La fase d'ascens començà amb una victòria damunt l'Algaida (3-1), la qual cosa proporcionà el 2on. lloc a mig punt del primer. Els tres primers classificats de la fase d'ascens ascendiran a 1ª.

Mentrestant, l'equip B lluita per aconseguir classificar-se per a la fase d'ascens a 2ona. També hem de destacar el gran moment de joc del filial que després d'haver-se disputat 5 jornades només té una derrota i ocupa el 2on. lloc a falta d'una jornada, que serà decisiva, ja que s'enfronta al líder, Sa Pobla.

Aquesta és la classificació en els tres primers llocs:

1er.	Sa Pobla	- 4'5 punts.
2on.	Maria-B	- 4 punts.
3er.	Sta. Margalida	- 3'5 punts.

(fins a set equips).

Realitzant un breu resum podem destacar l'excel·lent actuació dels dos equips. Han jugat 11 partits, n'han guanyat 8, empatat 1 i 2 derrotes.

ACTIVITATS DEL CLUB D'ESCACS:

-Estam preparant el torneig nadalenc de partides semi-ràpides.

-Si es concreta el campionat dels Grans Mestres del món, possiblement un dels millors jugadors del món (rus, anglès, txec, etc...) vindrà al nostre poble a realitzar unes simultànies.

-Un any més, desitjam un bon Nadal a tots els socis i simpatitzants i perquè sigui millor, esperam treure "Sa Grossa" de Nadal, amb el nº 23.596 (preniu-ne nota ja que queden poques paperetes.

Enric Pozo Mas



Carrerany

Esportiu

1989 - L'ANY DEL X ANIVERSARI.

Amb els darrers mesos de l'any, ha arribat la temporada d'inactivitat ciclista, tant a nivell de pràctica com de competicions. Per aquest motiu, pensam que pot esser un bon moment per repassar i refrescar els esdeveniments més destacats de l'activitat del Club Ciclista de Maria de la Salut a l'any del seu desè aniversari.

Un any que en lloc d'esser recordat com el de l'aniversari, pot ser, que ho serà per la desaparició de Tomeu Bergas. El 89 no podia començar pitjor pel Club Ciclista de Maria ja que la persona que sempre havia estat a la directiva, aleshores ocupava la plaça de secretari, va morir. Fou un dimecres 11 de Gener. Pocs dies després, el 28 del mateix mes, l'Assemblea General de l'entitat acordà anomenar-lo soci honorífic i celebrar un memorial.

A finals de Febrer, el saló d'actes del local de la tercera Edat, fou l'escenari de la conferència de Medicina Esportiva que impartiren els metges Teo Cabanes, de la Federació Espanyola i Tomeu Mari, de la Federació Territorial Balear de Ciclisme. Hi assistiren molts d'aficionats de la zona del Pla, els quals, ompliren la sala i pogueren presenciar dos vídeos: un corresponent al Pla-88 i l'altre del Tour-88 cedit per l'equip professional Reynolds.

Com de costum, el Divendres Sant, dia 24 de Març, els socis feren la tradicional visita amb bicicleta a la Mare de Déu de Lluc. Forem 18 els qui hi pujaren a cops de pedal i alguns més els qui assistiren al dinar, que enguany, es va fer al restaurant Ca'n Tronca de Sant Joan.

Quinze dies després, el dissabte dia 8 d'abril, el Club Ciclista organitzà una cursa del trofeu "Un hivern a Mallorca" sobre sis voltes al circuit de Sa Serra. Foren cent quilòmetres i el "rècord" de 85 participants. Victòria del danès Radsmusen i gran carrera del mariando Antoni Mulet, el qual, va arribar tercer i primer mallorquí.

Aquesta classificació va fer que es situàs com a nou líder de la "Challenge" del Consell Insular de Mallorca.

Aprofitant la festivitat del primer de maig, 53 ciclistes participaren en el "I Memorial Tomeu Bergas" per a veterans i socials al mateix circuit que l'anterior, només a tres voltes. El debut de l'equip de Maria de la Salut al complet amb Pere Ferriol Roig, Pere Ferriol Colombram, Manuel Fernández, Sebastià Salom i Tomeu Arbona fou exitós, ja que arribaren tots amb el grup capdavanter de 21 homes. Ferriol Roig, a la vuitena posició, fou el millor.

L'equip abans esmentat va defensar els nostres colors a la cinquena edició del Pla de Mallorca. es va iniciar al nostre poble el dia 14 de Maig per finalitzar l'onze de Juny a Sant Joan. Ha estat la participació més destacada dels representants mariandos dels darrers anys i significà la tercera victòria consecutiva a la general absoluta. El d'enguany ha estat un "palmarés" impressionant:

- Victòria a l'etapa de Sineu: P. Ferriol Colombram.
- Victòria a l'etapa de Petra: P. Ferriol Colombram.
- Victòria a la General Absoluta: P. Ferriol Colombram.
- Victòria a la General de Metes Volants: P. Ferriol Roig.
- Victòria a la General d'equips: Jumbo Tours.
- Victòria a la General de la categoria d'Aficionats: P. Ferriol Colombram.
- Victòria a la General de la categoria d'Especials: Sebastià Salom.
- Segon, tercer i quart llocs a la General de Muntanya: P. Ferriol Colombram. P. Ferriol Roig i Manuel Fdez.
- Segon, tercer i quart llocs a l'etapa de Muro: P. Ferriol Colombram, P. Ferriol Roig i S. Salom.

Carrerany Esportiu



-Segon a l'etapa de Santa Margalida:
P. Ferriol Colombram.

-Segon a l'etapa de Sant Joan: P.
Ferriol Roig.

Poc després, el dissabte dia 15 de Juny, es va celebrar una nova competició de cinquanta voltes al circuit urbà de Maria amb 31 ciclistes socials i veterans, en la qual, Jaume Fullana va guanyar mentre que Manuel Fernández arribava en tercera posició.

Al mes de Setembre, coincidint amb les Festes de la Mare de Déu, el C.C. de Maria de la Salut, sota el patrocini del Consell Insular de Mallorca, va editar la seva memòria-resum dels deu anys d'activitat. El dia nou, a l'horabaixa, es va disputar una nova edició del Trofeu Verge de la Salut. Rafel Campins, Rafel Seguí, Daniel Estarellas, Ferragut i Antoni Serra varen completar el quadre

de guanyadors, mentre que al de socials i veterans, P. Ferriol Colombram fou el millor classificat dels de Maria.

Quinze dies després, va arribar la tercera edició del campionat de les Balears per a Socials, organitzat pel C.C. Maria de la Salut, amb 39 participants sobre 79 quilòmetres i destacada actuació dels nostres, ja que Tomeu Arbona, P. Ferriol Roig i P. Ferriol Colombram arribaren respectivament, segon, quart i cinquè.

A l'any del desè aniversari, la nostra entitat ha destacat pel gran nombre d'organitzacions, totes a bon nivell i, pel bon equip de ciclistes socials que han defensat el color vermell dels seus "maillots".

Club Ciclista Maria de la Salut.

Carrerany

Esportiu

DE MALAMENT A PITJOR.

En els cinc partits disputats, FONTHISA just ha pogut aconseguir 2 punts i el seu paper ha estat de pena, ja que jugadors amb poca vergonya esportiva han deixat en els partits contra els Vtnos. La Real i Rtvos MAE als seus companys sols i varen d'haver de sortir al camp amb 8 i 9 jugadors respectivament. Un zero als que no acudiren. Per posar-hi remei, s'han fitxat a nous jugadors i a esperar el que passa en les jornades que venen. Es trist que podent puntuar amb equips que ana-ven igualats a la classificació i a damunt el camp se'ls haguera pogut guanyar damunt el que s'ha vist, per la falta de formalitat i el poc companyerisme, de cara als jugadors i a les persones que han amollat uns doblers perquè es puguin jugar, d'alguns no s'ha pogut fer.

Passant a la part positiva, destacar l'esportivitat que segueix reinant als partits, on just en X. Florit ha hagut de veure una targeta groga per tocar la pilota amb les mans i la voluntat i ganes de fer-ho bé dels qui han sortit al terreny de joc a cada partit.

Destacar la mala sort en forma de lesions de Rafel Oliver, Miquel Ferriol, Xisco Florit i Miquel Pastor que ha provocat l'absència dels que les han sofertes i que s'han notat.

Pareix reiteratiu i una excusa constant, emperò a l'equip no l'acompanya la sort en relació al joc que practica. Es juga bé i amb ganes, FONTHISA és el quart equip més golejadador i el segon més golejat, la qual cosa diu ben a les clares el tipus de joc que es practica, un joc d'atac i un tant despreocupat pel que fa al resultat.

Els 29 gols se'ls reparteixen de la següent manera: D. Bergas (8), que pareix que passa una segona joventut i gaudeix jugant, X. Florit (7), M. Pastor i R. Pocel (4), J. Martínez i J. Mestre (2) i J. Bergas (1)

Si tenim en compte que l'equip ha disputat molts de partits dins Maria, la segona volta es presenta prou difícil a no ser que els altres equips tenguin qualche

baixada o ratxa negativa que es pugui aprofitar.

Les properes jornades són les següents:

Jornada 14 (02.12.89)

FONTHISA - AUTOESCUELA LEVANTE.

Jornada 15 (09.12.89)

MEDITERRANEO - FONTHISA.

Jornada 16 (16.12.89)

MUNPER - FONTHISA.

Jornada 17 (23.12.89)

FONTHISA - A.A. V.V. SON CANALS.
(Amb aquest partit acaba la 1ª volta)

FONTHISA -1 CADE PEGUERA VTNOS. -6

FONTHISA: S. Cifre, A. Mas, Ll. Bunyola, J. Mestre, J. Martínez, M. Pastor, D. Bergas, X. Florit, R. Porcel, J. Bergas i M. Ferriol.
Sustitucions: A. Bennassar per J. Bergas i J. Mas per M. Ferriol.

Es va canviar l'ordre de la competició ja que l'equip de Peguera tenia problemes d'escenari. Sense cap dubte, aquest ha estat el millor equip al que s'ha enfrontat FONTHISA fins ara. Esta compost pels jugadors que pujaren al CADE fins a la 1ª Preferent. Nio hi ha que posar cap objecció a la seva victòria i reconeguda pels locals, que als 20 minuts ja perdian 0-4.

El gol local va esser marcat per D. Bergas.

FONTHISA -4 OLI CAIMARI -3

FONTHISA: S. Cifre, A. Mas, J. Mas, M. Ferriol, Ll. Bunyola, G. Frontera, D. Bergas, J. Martínez, X. Florit, R. Porcel i G. Mas.
Sustitucions: J. Mestre per G. Mas, R. Oliver per A. Mas i J. Bergas per D. Bergas.

Els primers 45 minuts de FONTHISA varen esser primorosos. s jugava pels extrems i es

Carrerany

Esportiu

feia un relatiu "presing" que va donar com a resultat un 4-1 al descans, davant un equip que tenia en aquells moments el doble de punts que els locals.

A la segona part, Oli Caimari va dominar i FONTHISA va fer contratacs que no es materealitzaren en gol per vertadera mala sort.

Partit molt entretengut i jugat amb molta esportivitat, queva tenir la seva jugada polèmica en el primer gol dels visitants quan encara hi havia reserves locals dins el camp després d'una lesió d'un dels seus companys.

Marcaren per part de FONTHISA; D. Bergas (2) i X. Florit (2), targeta a aquest mateix jugador per tocar la pilota amb la mà.

VTNOS. LA REAL - 4 FONTHISA - 3

FONTHISA: S. Cifre, J. Mas, M. Ferriol, G. Frontera, J. Martínez, D. Bergas, J. Mestre i R. Oliver.

Sustitucions: A. Mestre per M. Ferriol.

Amb tals sols 9 jugadors, FONTHISA anava davant al marcador per 2-3 fins als darrers cinc minuts. Podem anomenar a aquest partit "de la desgràcia", ja que a més de sufrir el poc companyerisme del que faltaven, alguns lesionats com M. Pastor i A. Mas i altres amb compromisos excusables, les lesions deixaren en inferioritat física als de Maria.



R. Oliver es va fer mal a un braç, X. Florit a una monyeca i M. Ferriol es va distendrir un genoll, els tres varen acabar al metge.

FONTHISA, sempre va marcar al marcador, fins al final, a base de contratacs i els que feren acte de presència al camp lluitaren i suaren la camiseta. Un aplaudiment per ells.

Varen marcar els gols; J. Martínez, X. Florit i D. Bergas.

FONTHISA -1 SANT MARC -3

FONTHISA: S. Cifre, G. Mas, J. Mestre, Ll. Bunyola, J. Mas, M. Pastor, D. Bergas, J. Martínez, R. Porcel, G. Frontera i J. Bergas. Sustitucions: J. Morey per G. Mas i A. Bennassar per Ll. Bunyola.

Partit de màxima rivalitat comarcal on el Sant Marc va guanyar per la sort que va dur, ja que mai va esser superior a FONTHISA, marcant gols en centres damunt l'àrea, els dos primers, i el darrer de quasiig camp.

Bon partit de FONTHISA que no va esser suficient, fallant gols cantats i lluitant en tot moment. El Sant Marc va controlar el partit després del tercer gol, un partir que sel's havia posat costa amunt i nirviosos davant la pressió local.

D. Bergas va fer el gol de l'honor.

FONTHISA -0 RTVOS. MAE -4

FONTHISA: A. Mestre, G. Mas, J. Mestre, J. Mas, M. Pastor, D. Bergas, J. Martínez, G. Frontera i P. Font.

En el transcurs del partit entràren X. Florit, J. Bergas i al descans es va retirar G. Mas.

S'havia canviat l'ordre per poder jugar a dins Maria degut a unes noces i així i tot no acudiren, ni a dins Maria, els qui abans havien estat avisat amb coneixament de la situació. Lamentable i trist.

Poc comentari es mereix aquest partit apart de la lluita i valentia posada per que hi participaren.

Jaume Mestre.

FEIM CARRERANY.

Bec de Ferrutx

El passat diumenge, dia 12 de Novembre, i seguint la programació d'excursions, arribarem fins a Monti-Sion de Porreres.

Deixarem els cotxes dins Porreres i emprenguem la marxa cap a l'ermita.

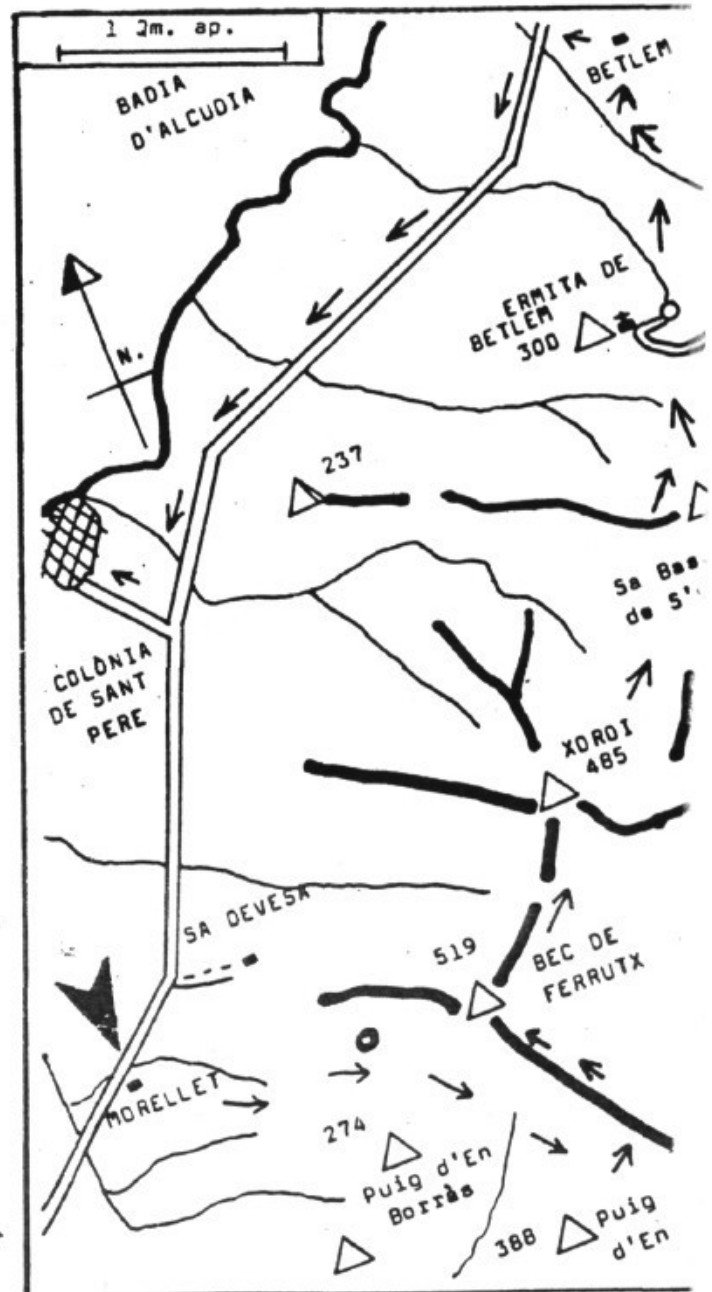
L'actual no és la primera ja que a mitjan segle XIV s'edificà un oratori dedicat a Nostra Senyora sota l'advocació de Montesion (nº 10 del plànol).

Fou en 1.498 quan se substituï el primitiu, modest i petit santuari per un altre més ampli i sumptuós (nº 7 del Plànol). Una vegada ampliat i embellit es fundà al seu costat un Col·legi d'Humanitats o Aula de Gramàtica (nº 6 del plànol).

Al 1.835, any de l'exclaustració dels frares, s'extingí del tot i quedaren sense alumnes els antics col·legis de Randa i Montesion.

El claustre és de planta irregular, format per vint-i-nou arcs de mig punt i un ample corredor que dona la volta al recinte. En el centre hi ha una cisterna.

L'esmentat claustre té el seu accés per una escala de pedra (nº 1 del plànol) i seguit del vestíbul o entrada (nº 2 del plànol).

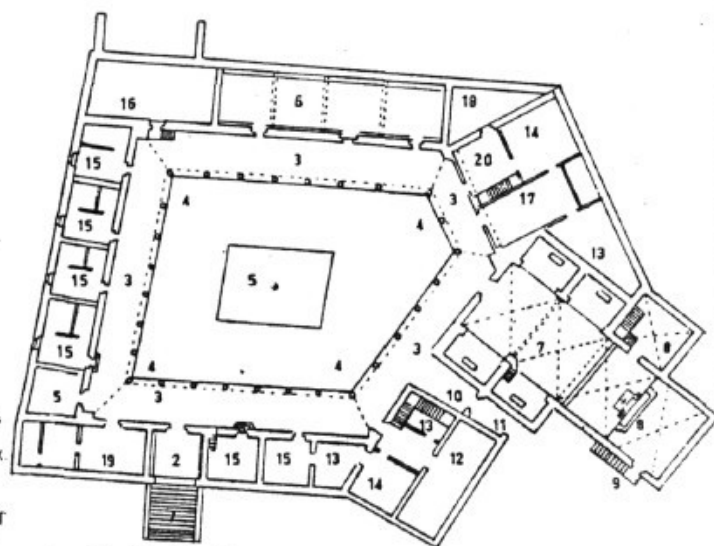


EXCURSIÓ AL BEC D'EN FERRUTX

De cara al mes de desembre ten prevista una excursió al Bec d' Ferrutx, concretament el dia 10.

Aquest puig està situat dins Serra de Llevant, concretament dins l muntanyes d'Artà.

La sortida serà des de la Plaça d Pou a les 9h. del matí.



MONTESION. PORRERES

ONOFRE SUREDA RIBAS.

INDEX

AGRICULTURA:

Sa Farinera I.....	24
Sa Farinera II.....	46
Sa Farinera III.....	70

AMB UNA MICA D'IMAGINACIÓ:

.....	265
-------	-----

ARTICLES VARIS:

L'Ajuntament no compleix la Llei.....	3
El que s'ha escrit de Maria.....	4
Taula redona Tercera Edat.....	7
D'un jove a uns majors.....	9
De la matèria, lallum i les substàncies.....	71
Consells locals de joventut.....	91
El poble a favor del metge i ATS.....	108
Cartes Lliteraries.....	112
Cartes Lliteraries.....	137
Ja hi tornam esser.....	173
No hi ha més cec que qui no hi vol veure.....	211
El poder telefònic de Madriz.....	236
Una imatge mal més que mil paraules.....	255
Qualque cosa més que gamberros.....	256
Torna Nadal.....	264
El dia de l'investidura.....	268

BULLIT DE NOTICIES:

.....	10
.....	30
.....	52
.....	76
.....	99
.....	120
.....	144
.....	168
.....	194
.....	220
.....	246
.....	274

CAIXÓ DE SASTRE:

.....	259
-------	-----

CARRERANY ESPORTIU:

Club d'escacs de Maria.....	18
Miquel Mestre, President de Cop de Gas.....	38
Calendari Jocs Escolars.....	40
Volta ciclista al Pla de Mallorca.....	62
Mes mal tard que mai.....	86
Trial Indoor Maria de la Salut.....	108
IV Gran Premi Pla de Mallorca de Ciclisme.....	130

II Enduro Maria-88.....	153
VI torneig de Futbol-Sala.....	177
10 anys d'escacs a Maria.....	204
C.C. Maria de la Salut.....	206
Resultats VI Torneig de Futbol-sala.....	228
Trofeu Ciclista Mare de Déu de la Salut.....	230
IV Trial Indoor.....	249
Temps de reflexió.....	277

CASA DE LA VILA:

Comissió del dia 1 de desembre.....	17
Comissió de Govern;29-12,15-01 i 26-01.....	36
Comissió de Govern 12 de febrer.....	60
Comissió de Govern 11 de març.....	81
Ple del dia 18 de març.....	81
Comissió de Govern de dia 8 d'abril.....	96
Ple del dia 15 d'abril.....	96
Comissió de Govern de dia 28 d'abril.....	129
Ple del dia 18 de maig.....	129
Comissió de Govern de dia 25 de maig.....	129
Ple del dia 30 de maig.....	150
Ple del dia 17 de juny.....	150
Pressupost Municipal per l'any 1988.....	150
Comissió de Govern de dia 30 de juny.....	175
Comissió de Govern de dia 14 de juliol.....	175
Comissió de Govern de dia 11 d'agost.....	202
Comissió de Govern de dia 25 d'agost.....	203
Ple del dia 16 de setembre.....	227
Comissió de Govern de dia 22 de setembre.....	238
Comissió de Govern de dia 13 d'octubre.....	238
Comissió de Govern de dia 27 d'octubre.....	260
Ple del dia 31 d'octubre.....	260
Comissió de Govern de dia 10 de novembre.....	260

COLUMNA DE LA LLENGUA:

Lèxic Nadalenc.....	5
De baix a d'alt, del més petit al més gran.....	26
Apedregar les teulades pròpies.....	43
Normalització Llingüística.....	74
Vaga, vagos i esquiroles.....	135
Vocabulari estiuenç.....	161
Sants, articles i diminutius.....	191

CORREU OBERT:

Gamberros.....	12
Cop de Gas contesta.....	34
Tots no tant sants.....	56
Un gra d'arena.....	83
Carta al poble.....	101
A Antoni Lluç Mas.....	124
A Miquel Oliver Roig.....	148
Que passa a l'escola.....	169
Els noms dels carrers.....	198
Queixa damunt membres del "Patriarca".....	241

DEMOGRAFIA:

.....	12
.....	32
.....	54
.....	78
.....	101
.....	118
.....	142
.....	166
.....	196
.....	222
.....	237
.....	269

DES DEL BALCO DE LA SALA:

.....	93
.....	151
.....	174
Discurs de'n Magi Ferriol.....	240

EDITORIAL I SUMARI:

.....	2
.....	22
.....	42
.....	66
.....	90
.....	110
.....	134
.....	158
.....	182
.....	210
.....	234
.....	254

EDUCACIÓ:

D'esquena a l'escola.....	14
IV Trobada d'Escoles mallorquines a Soller.....	80
Educació.....	141
Professors de què.....	145
Educació d'adults.....	163
Hans Christian Andersen.....	214
Ressenyes Bibliogràfiques.....	261
Els dominis de l'article salat.....	262

FEIM CARRERANY:

.....	20
.....	40
.....	64
.....	88
.....	109
.....	132
.....	156
.....	180
Estat de comptes de "Fent Carrerany".....	183

.....	212
.....	232
.....	252
.....	280

FESTES:

Sa festa des ball de bot.....	61
Festa del Pedal.....	162
Programa de Festes Maria-88.....	184
Festes passades.....	212
Imatges de les Festes.....	219

HERBES, LES:

L'all i canamil·la.....	226
Fonoll i lloré.....	245
Borratja i ortiga.....	258

INFORMACIONS:

Programació mes de gener de Ràdio Maria.....	17
Trobada Grups D'esplai.....	97
Concentració de la Tercera Edat.....	119
Donants de Sang.....	119
Enquesta: Un any d'activitat Municipal.....	128
Consells damunt seguretat ciutadana.....	142
Es Rebrot informa.....	152
Es Rebrot informa.....	176
Premis 31 de Desembre.....	223
Associació de Pares d'alumnes.....	224
Loteria de Nadal.....	239

NATURA:

Llei de protecció als animals.....	97
S'Albufera.....	159
S'Albufera.....	193

PAGINA BÍBLICA:

Que tots siguin ú... (Jo.17,2).....	15
Un fill insentat és una calamitat.....	29
La temptació ve dels gustos propis.....	51
Feis-me enfora aquest mal glop (Marc.14,35).....	75
Jesucrist és de carn i os (Lluc24,35-48).....	107
Confirmació.....	117
Això es el meu cos. (Cor. 11,23-29).....	141
Ningú no tornarà a fer-los por (Je23,1-6).....	167
El drac s'aturà davant la dona (Apo.12-4).....	190
Feliços els pobres (Lc.6-20).....	224

PAGINA SANITARIA:

Els cucs.....	8
Els Antibiótics I.....	27
La cafeïna.....	37
L'obesitat.....	44
Els Antibiótics II.....	50
Els bolets.....	216

Hipertensió.....	235
Hipertensió.....	270

PASSATEMPS:

.....	248
.....	276

POEMES I GLOSES:

Nadal.....	13
.....	33
.....	55
Jesucrist.....	78
Pobre cavall d'ànima ferida.....	102
Sa Corema.....	122
Batre.....	146
Batre.....	172
A La Mare de Déu de la Salut.....	197
.....	218

RECEPTES DE CUINA:

.....	272
-------	-----

REPORTATGES:

Prensa Forana.....	14
Un exemple de laboriositat.....	23
Cinc anys d'Autonomia.....	45
Estatut, Parlament i Autonomia.....	67
Jornada Gran per la Tercera Edat.....	68
Un rellotge de sol.....	82
El foc és perillós.....	111
Parròquia.....	113
Confirmació.....	137
Normalització dels Carrers.....	143
Excursió a Eivissa.....	167
Sa Calobra.....	189
Restes Prehistòrics.....	213
Temps de matances.....	257

TEMPS:

.....	12
.....	32
.....	54
.....	78
.....	101
.....	118
.....	142
.....	166
.....	196
.....	222
.....	237

TELÈFONS D'INTERÈS:

.....	225
.....	237

.....	269
-------	-----

XERRADETA, SA:

Biel Bergas; Nou president de Fent Carrerany,6	
L'amo en Magi "Nadal".....	28
Pere Mas President de la Tercera Edat.....	48
En Pere des Moli.....	72
L'amo en Toni regalat.....	94
L'amo en Toni regalat.....	114
Sebastià Miralles, President Local D'A.P.....	138
En L'amo en Joan Colombran.....	164
En L'amo en Joan Colombran.....	186
En Miquel Torelló "ex-batlle".....	242
En Magi Ferriol, batlle de Maria.....	266

