



REVISTA
DE L'OBRA
CULTURAL BALEAR



Es Molí Nou

OPINIONS
DELS PARTITS

OPINEN
ELS CAPS
DELS PARTITS



LA SANITAT LOCAL A DEBAT

BERNAT GARÍ

"El batle és el responsable de la sanitat però, no hi té cap tipus de competència".

PEP SANSÓ

"Veim raonable el plantejament de la C.A. al voler crear un bon servei d'urgències".

TONI NICOLAU

"Crec que l'assistència mèdica al nostre poble està, actualment, ben coberta".



Gloses

Si hi ha un bon president
en es patronat de cultura
tal volta hi haurà ventura
de replegar-se molta gent.

Hi haurà jocs i entreteniment
i de llibres una bona pila
i tota sa gent de la vila
aprendrà, tant vells com jovent.

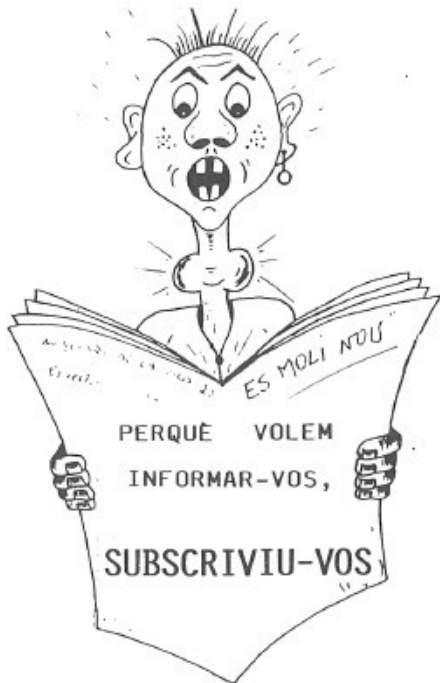
El sebre fer un solc dret
també és part de sa cultura,
com un que guarda sa pastura
o un que sab fer una paret.

Cultura és sebre escriure,
cultura és sebre parlar,
cultura és sebre cantar,
i també es sebre fer riure.

JAUME NIGORRA

CADA MES 'ES MOLI NOU'

ENTRA DINS PROP DE 200
LLARS VILAFRANQUERES



En els llocs de venda
(Can Caminer o S' Estany),
o al repartidor (El carter).

EDITORIAL

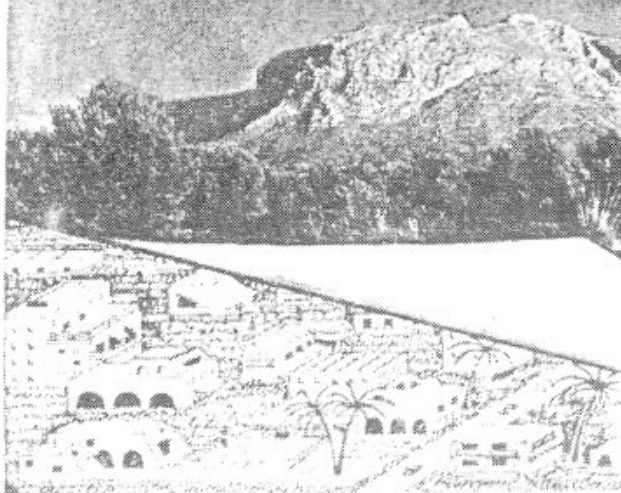
LA SANITAT RURAL

Desiara surten notícies a la premsa referents a casos que s'han donat entorn a l'assistència mèdica en els pobles. Encara és fresca la notícia que ha afectat a un dels nostres pobles veinats i de forma indirecta el nostre. Sense ànim d'entrar en polèmiques personalitzades, ni de fer servir demagògicament la mort d'una persona, volem fer una sèrie de reflexions sobre el tema de la sanitat en els pobles.

Està en el cap de tots, que els doblers que ens suposa als contribuents el mantenir la Seguretat Social, sovint no es veuen correspostos per les prestacions que reben d'aquest servei públic que ha d'esser la Seguretat Social. Si ens ha de servir de consol, volem dir que a les capitals o grans ciutats, també poden tardar una o dues hores en tenir l'assistència sanitària que es requereix a una urgència vital, però tal volta en els pobles com el nostre, el problema és més greu pel fet de no disposar més que d'un sol metge i pel que fa a les urgències ja sabem el que passa.

Aquests fets justificarien una queixa popular contra l'Administració Sanitària, contra la seva mala organització i alguna vegada molt particular, contra els responsables d'impartir aquests serveis. Pensam que un fet llastimós hauria de desfermar una investigació popular i per tant, dels responsables polítics locals. Una investigació clara que marcàs el grau de responsabilitat de cada persona o entitat que hi estiguin implicats. El pitjor de tots el mals, és que el temps fa oblidar rapidament els fets i quasi sempre, passats uns quants dies de "tormenta" tot torna al seu cau dins aquesta rutina de vessa i covardia a que tan donats som els qui vivim en els pobles, amagant tots els problemes a les frases de; "Ja ho vorem...", "Tal vegada no passarà més ...".

SA CANOVA



Hem d'impedir que el Parlament de les Illes Balears aprovi la destrucció d'un dels darrers arenals verjos de Mallorca.

Per què l'hem de salvar?

El medi natural

Sa Canova és un petit paradís verd, situat a l'extrem sud de l'encimentada badia d'Alcúdia, i que pertany al terme municipal d'Artà.

Els seus límits naturals, el torrent de Na Borges i el de S'Estanyol formen, quan arriben a la mar, dues petites zones humides o estanyols que augmenten, encara més, el gran valor ecològic i paisatgístic de la zona. Valor que, a més a més, es complementa amb la platja, un arenal de quasi 1'5 Km. de longitud, i amb les formacions dunars que s'endinsen cap a l'interior.

¿Quin interès té, des del punt de vista faunístic i de vegetació, la protecció de Sa Canova? Si hem de valorar Sa Canova, cal que avaluem la gran abundor que posseeix d'essers vivents.

La diversitat de la vida

La riquesa de la vegetació de Sa Canova és conseqüència de la gran diversitat d'hàbitats que hi ha concentrats en un espai reduït. N'és un bon exemple, que de les 30 espècies d'orquídees presents a les nostres illes, en trobam més de la meitat (almenys 16) a la zona de Sa Canova.

La presència humana. El perill actual

L'home arribà a Sa Canova fa uns tres mil anys (en són prova els dos talaiots que hi romanen) i fins fa poc temps hi havia viscut en equilibri amb el seu medi.

L'any 1971 fou projectada a Sa Canova la urbanització Ravenna amb una capacitat per a 25.000 persones. L'any 1974 fou declarada Centre d'Interès Turístic Nacional i s'hi començaren les obres d'infraestructura, que foren aturades per motius econòmics.

Auï, Sa Canova torna a estar en perill, amenaçada per una urbanització per a més de 3.000 persones i de 50 Ha. d'extensió. El Parlament de les Illes Balears rebutjà el propòsit de generar una protecció de llei que tenia la fi-

nalitat de declarar Sa Canova Area Natural d'Espècial Interès (tal com aconsellaven els informes emesos per ICONA i per INESE, sobre espais naturals de protecció especial).

Cal que la protecció de Sa Canova com la d'altres espais naturals estigui per damunt interessos econòmics i polítics. Per tant, hem d'evitar que el Parlament aprovi el projecte d'urbanització que acabaria definitivament amb un dels darrers ecosistemes dunars de Mallorca.

Molts de llocs semblants ja han desaparegut sota els blocs de ciment...

Ocells i tortugues

D'entre la riquesa faunística de Sa Canova cal esmentar el gran nombre d'ocells. A la platja i a l'embocadura dels torrents és ben freqüent de veure limícoles, com, el tirurillo cama-negra. Als estanyols, hi trobam aus aquàtiques com el setmesó o l'agró blanc, que hi cerquen els seus darrers amagatalls davant de la progressiva destrucció de les zones humides de l'illa. La zona interior de la garriga és d'una riquesa impressionant de passeriformes (cap-ferreric, menjamosques, menjamosques negre, reietó, busqueret de cap negre...), que amagats per la densa vegetació delaten la seva presència per la multitud de cants.

Un dels ocells que nidifiquen al torrent de Na Borges i que, per altra banda és ben poc comú a la resta de l'illa és l'abellerol. L'au rapaç i de gran bellesa que podem observar fàcilment mentre vola sobre la zona de Farrutx, prop de Sa Canova, és l'esparver.

La Tortuga mediterrània és una habitant comuna de la garriga, ja que hi troba un hàbitat que encara no ha estat destruït per la pressió de l'home.

Grup Balear d'Ornitologia i Defensa de la Naturalesa

Plantes Medicinals de la Flora de Mallorca



MORERA

Morus Alba: L'escorça de les arrels i les fulles s'empren com a diurètiques, laxants i vermífugues fins i tot de la tènica. Les mores són emol·lients i reblaneixen les vies respiratòries.



MAGRANER

Punica Granatum: L'escorça d'arrels, la pell de les magranes i els tals interiors són astringents i se'n pren per expulsar la tènica i altres cucs intestinals. Es fa un decuit de 40 o 60 grs. i es fa bullir amb mig litre d'aigua fins que s'ha reduït a quasi la meitat, i es pren tres vegades en l'espai d'una hora. Després es pren un purgant. Els grans de les magranes tenen propietats refrescants i vitamina C.



MALRUBÍ

Marrubium Vulgare: La infusió de 20 grs. de fulles i brots florits per litre activa les funcions digestives. S'empren a les infeccions de les vies respiratòries, constipats crònics, asma, i tossina. És bo pel fetge i també és estimulant així com diurètic, sudorífic, febrífuc, expectorant; també és indicat en les menstruacions doloroses. La mateixa infusió s'usa per rentar les ferides, úlceres, bonys, etc. - S'ha d'endolçar amb sucre o mel perquè és molt amarga.

Diccionari de les plantes medicinals

Tònica: Restableix el to normal de l'organisme.

Estimulant: Fa més activa l'activitat fisiològica.

Diurètica: Afavoreix l'eliminació d'orina.

Anticatarral: Actua contra el catarro.

Antisèptica: Que evita les infeccions.

Astringent: Que restreny els teixits orgànics.

Aperitiu: Que obra la gana.

Tènica: Cuc intestinal, gairebé sempre solitari, de cap petit i cos llarg.

Asma: Nom de diverses malalties respiratòries causades per la contracció espasmòdica dels músculs bronquials, que provoquen accessos de dispnea, tos, raneres, opressió pectoral, etc.,.

Sudorífic: Que provoca suor.

Febrífuc: Que mitiga la febre.

Expectorant: Dit de les substàncies que provoquen un augment de l'expectoració per estimulació de la mucosa bronquial.

Úlcera: Solució de continuïtat amb pèrdua de substància deguda a un procés necrosi d'escassa o nul·la tendència a la cicatrització.

Vermífuga: Pels cucs intestinals.

Emol·liant: Ablaneix i reblana les parts inflamades.



TOMEU CATALÀ

30.000.000.- EL PRESSUPOST DEL 88

MIQUEL BARCELÓ.

A 12.281.000.- pessetes puja el pressupost d'obra per a reformar el cementiri i construir-hi uns 120 ninxos sotarranis, tal com aprovà de forma unànime l'Ajuntament de la vila en el ple ordinari del passat 5 d'abril. L'ordre del dia compost per sis punts, fou despatxat en mitja hora i aquesta mateixa dada cronològica pot significar perfectament un ple en el que sols dos temes tingueren caràcter expectatiu.

El primer, l'esmentat al començament, suposa la decisió del consistori a cobrir l'actual demanda de tombes. La reforma consistirà, segons explicà el batle, en buidar l'espai que ocupen vàries tombes per construir-hi ninxos sotarranis. Les despeses d'aquestes obres es té pensat que podran pagar-se amb la venda dels ninxos, pel que cas de no arribar-se a un nombre determinat de sol·licituts, el projecte quedaria en punt mort i no es realitzaria la reforma.

L'altre tema més important del ple fou el de l'aprovació del Pressupost Ordinari del 88 que puja a 30 milions de pessetes. Aquest punt no comptà amb el vist i plau del PSM que votà en contra, al parèixer, per estar en desacord amb la manera de convocar-se les reunions de la Comissió de Comptes.

Sí, de forma unànime, s'aprovaria el donar suport a la iniciativa de la Mancomunitat del Pla de Mallorca de crear un servei de funerària



que miraria en la meitat, les despeses que actualment es paguen per contractar aquests serveis. L'adjudicació de la concessió es farà, segons explicaria el batle, mitjançant subasta i això no suposarà -també segons el batle- una municipalització del sevei, contestant a una pregunta que li feu Pep Sansó, cap del PSM.

EL 10 DE MAIG PLE EXTRAORDINARI DEMANAT PEL PSM.

Pel dimarts 10 de maig a les 21 hores, està convocada sessió plenària extraordinària que estudiarà i debatrà les propostes del PSM sobre l'integració d'aquest grup i -suposam- també d'UM dins les tasques municipals.

ASSEMBLEA DE L'O.C.B. DE VILAFRANCA

Els socis assistents a l'Assemblea de la DELEGACIO DE L'O.C.B de Vilafranca del passat 9 d'abril elegiren nova junta directiva que quedà tal com segueix:

PRESIDENT: Francesc Amengual.
VICEPRESIDENT: Bartomeu Català.
SECRETARI: Miquel Barceló.
TRESORER: Joan Bauzà.

UNA RONDALLA DEPRAVADA

Aquesta rondalla em fou contada per En Charles Chaplin, un vespre d'aquests que ens trobaren a un local de vici i poc més que depravat.

"Això era i no era una al.lota que cercava un jove, com més polit i alt millor. Ella començava a estar cansada de trescar per llocs de moda, però la tasca ja començava a ser d'allò més esgotant. Un bon dia, trobà una velleta que tenia dins les mans una cama de porc amb la que feia moviments i bellurugues estranyes amb aquella extremitat d'animal.

La joveneta tota estranyada del que veia s'hi acostà i l'hi demanà quin era aquell rite. La vella contestà que la cama era màgica i què qualsevol cosa que un volgués, sols apuntant amb aquell instrument, li era concedit i per tant, teu per a sempre. - L'al.lota tornà a somriure i a recuperar l'esperança. Demanà a la vella si podia deixar-li la cama per un dia, consentint-hi la vella però advertint-li que si ella apuntava a el que ella desitjava més i poc temps després allò l'havia embafada, ja no es podria fer res, es a dir que l'objecte escollit sempre l'acompanyaria i mai es podria alliberar d'ell.

A la joveneta li semblà una condició sense importància i se'n duqué la cama de porc per un dia. El mateix vespre, la joveneta veié un caramull de joves ben polits i plantosos que s'aficaven a un portal. Fora son i amb els ulls ben espolsats, ella, es dirigí cap aquell portal i esperà que en passàs un que la satisfés. En això veu el "seu home", com diuen a les pel.lícules, i ella sense trampolinejar l'apuntà amb la cama de porc i "zas!", el jove es dirigí de seguida cap a ella i li diu amb veu agradosa; "Com va amor meu". Ella feta pols amb aquelles paraules caigué dins els seus braços. La pobre al.lota amb els ulls girats cap el cel i el cor esqueixat pogué llegir un cartell que resava; "TROBADA PROVINCIAL DEL MOVIMENT GAY".

I així acaba la rondalla. Per si no us ha agradat, mirau on es colga l'autor i el barrejau.

JAUME SANSÓ



LA FESTA DEL LLIBRE

Aquest divendres, 22 d'abril, es celebrarà a l'Escola de la vila "LA FESTA DEL LLIBRE". Amb ocasió d'aquest anual esdevenimentment, enguany l'OBRA CULTURAL BALEAR DE VILAFRANCA, havia pensat d'organitzar el I CONCURS DE REDACCIÓ EN LLENGUA CATALANA" juntament amb la direcció del centre. A tals efectes, l'OCB ha trobat una incondicional col.laboració de la DELEGACIÓ DE CULTURA DE L'AJUNTAMENT i de l'A.P.A. que accediren a donar el primer premi que consisteix en una MAQUINA D'ESCRIURE per a cada un del primers premis. D'aquests se n'han establert tres per a cada cicle. El primer consisteix com hem dit abans en una MAQUINA D'ESCRIURE, el segon un complet DICCIONARI DE CATALÀ i un lot de llibres i el tercer en un quadre de la pintora vilafranquera CATI ROSSELLÓ i un petit lot de llibres.

Tots els qui hagin participat seran obsequiats amb un llibre en català donats per l'Obra Cultural Balear, Ajuntament de Ciutat, Consell Insular de Mallorca i Universitat de les Illes Balears. El jurat ha estat format per la Directora de l'Escola, un Professor, un membre de l'OCB, el Delegat de Cultura i un membre de l'A.P.A. .

OBRA CULTURAL BALEAR

El PSM presenta una pregunta al Parlamento sobre el domicilio de la médico de Sant Joan, que vive en Vilafranca

La muerte sin asistencia de un joven de Petra cuestiona la residencia de los médicos

Manacor

CRÓNICA DE SUCEOS

El médico de guardia tardó una hora y media en acudir a la llamada.

Vilafranca

Los atributos masculinos del médico de Vilafranca, nos importan un rábano.

Quiero aclarar en primer lugar que el médico de Vilafranca, es "EL" y no "LA", posible mala información del cronista pero en cualquier caso para aclarar tal punto, invio al cronista, si es preciso ante notario, a comprobar los atributos que hacen que el médico de Vilafranca sea "EL" y no "LA", y asegurar que si desea o quiero que me haga una vaginoplastia que pueda justificar el error del cronista.

NOTA DE LA REDACCION

En contra de lo que el pueda suponer, los atributos masculinos del médico de Vilafranca, sean de volumen superior o de tamaño ridículo, gocen de la gracia de una potencia considerable o del inconveniente de una impotencia que haga peligrar el poder llevar a cabo sin pausas un viraje, nos importa un verdadero rábano. Que nos restaría, vamos. Lo que si nos interesa aclarar es que, según parece, ha la médico de Sant Joan la de Petra que atiende la localidad de Petra.

La metgesa Lola Sainz puntualitza la seva actuació a Petra el passat 24 de febrer.

Algunas informaciones aparecidas a la prensa comarcal sobre l'actuació de la metgesa de Sant Joan, Lola Sainz, a l'atendre un cas d'urgència al poble de Petra ens obliga a saber la versió de la pròpia metgesa que, per raons familiars i amb el permís de l'Ajuntament de Manacor, viu a la nostra vila.



Antonio Ugena Partearroyo Médico titular de Vilafranca de Bonany. D.N.I.: 2.845.629.

4 - 25 de Marzo de 1988

Para su nombramiento adujo que estaba separada del marido, el médico de esta villa

La médico de Sant Joan, investigada por su Colegio, desmiente que resida en Vilafranca

Els fets ocorreguts a la localitat de Petra amb la mort d'un jove, al parèixer, per manca d'assistència sanitària urgent i adequada, és motiu de plantejament, per part nostra, d'una sèrie de preguntes als caps representatius del nostre consistori, si bé no directament damunt els fets i la polèmica que ha duit la mort d'un jove petrer, sí en vistes el futur de la SANITAT LOCAL.

Al llarg de les tres entrevistes hem intentat (aixó sí, amb un espai molt curt ja que la nostra revista no en permetia més), que els màxims responsables del nostre Ajuntament donin la seva opinió i visió de la problemàtica sanitària en els pobles i també com és de normal de Vilafranca.

FRANCESC AMENGUAL.

LA SANITAT LOCAL A DEBAT



BERNAT GARÍ

* Creu que l'assistència mèdica en aquest poble està coberta adequadament?

- Jo crec que sí. Ara bé, crec que també mancaria una coordinació o informació tant de cara al públic com als assistents sanitaris.

* Com a persona elegida creu que els seus electors estan satisfets de la seva tasca dins el terreny sanitari?

- Aquí hem de distingir dues coses. La primera que el batle és el primer responsable de la sanitat a un poble i la segona que els batles no tenen competències damunt la sanitat dels pobles. Com veim és molt difícil compaginar les dues coses. Ara bé, aquí tenim una Unitat Sanitària que ja hi haurem molts de pobles que desitjarien tenir-la i les possibilitats que hi podem tenir no estan cobertes al màxim. Ara bé, com he dit abans les competències pertanyen a Madrid i nosaltres aquí hi podem fer res.

* Com veus la integració de Vilafranca en els futurs Centres de Salut?

- Bé, els futurs centres de salut, així com ho preveu la futura llei de la Conselleria de Sanitat, estarà ubicada a Vilafranca i ho integraran els pobles de Sant Joan, Montuiri, Petra, Porreres i Ariany. Per tant, si el centre està a la vila els avantatges són nostres.

* Teniu previst millorar els serveis d'urgències?

- Aquesta pregunta, pot anar enllaçada amb l'anterior, ja que si tenim el centre de salut aquí vol dir que fins a les dues de l'horabaixa hi haurà el metge titular i de les dues de l'horabaixa fins a les nou del matí del dia següent hi haurà un metge, un ATS, i una ambulància amb el seu conductor. Això com he dit abans, ens suposarà grans avantatges.

* Quina alternativa li pareix més vàlida, l'alternativa del Servei de Salut promoguda per l'INSALUD, o els Serveis d'Urgències promoguts per la Conselleria de Sanitat?

- Crec que les dues són vàlides ja que nosaltres tendrem el personal que dependrà de l'INSALUD i les instal·lacions de la Conselleria de Sanitat, ara bé, també em sembla molt positiu el futur Hospital de Manacor ja que els casos que no es puguin solucionar a Vilafranca, no caldrà fer un desplaçament massa llarg, per tant pens que les dues són vàlides.



PEP SANSÓ

* Creu que l'assistència mèdica en aquest poble està adequadament coberta?

- Jo crec que sí. Ara bé, sovint per motius personals no sempre pot atendre adequadament els malalts i això quan afecta a l'entorn social s'ha de dir i s'ha de denunciar. Crec que des de l'Ajuntament se li hauria de cridar l'atenció per a que el poble tinguí unes garanties i per si en un moment determinat has de menester els serveis metges, rebre l'assistència adequadament. Ara bé, com a metge crec que és un bon metge.

* Com a persona elegida, creu que els seus electors estan satisfets de la seva tasca dins el terreny sanitari?

- Si estan contents o no, difícilment dependrà de nosaltres. Nosaltres no tenim avui, tasques dins l'Ajuntament. En un principi la majoria no volgué la participació del nostre grup i per tant el PSM dins el terreny

de sanitat sols es pot limitar a denunciar uns fets, ja que com he dit abans a l'Ajuntament el nostre grup no té competències en cap matèria.

* Com veu la integració de Vilafranca en els futurs centres de salut?

- El PSM veu molt viable aquest futur projecte, ja que tant la nostra vila com la majoria de pobles necessiten urgentment els centres de salut. Nosaltres com oposició municipal o com parlamentària, la tasca pot ésser mínima, ja que tant a un lloc com a l'altre ferem el possible per a que prest siguin una realitat.

* Teniu previst millorar el servei d'urgències?

- Veig que som uns dels pocs pobles que no tenim ambulància. Per anomenar qualque exemple et diré que hi ha pobles on l'Ajuntament no ha pogut pagar l'ambulància i amb l'ajuda d'empreses privades ho han aconseguit i nosaltres en aquest aspecte sembla que ningú hagi fet res per solucionar-lo.

* Quina alternativa li pareix més vàlida, l'alternativa del servei de salut de l'INSALUD o els serveis d'urgències promoguts per la Conselleria de Sanitat?

- Malgrat que Vilafranca sigui en un futur el lloc on es contrueixi el centre sanitari, pensam que és més raonable un servei d'urgències amb uns bons metges, ATSs, ambulàncies, etc., ben equipats tal com planteja la Comunitat Autònoma.



**AJUNTAMENT
DE VILAFRANCA**

**A TOTS ELS
INTERESSATS EN ADQUIRIR
NINXOS EN EL CEMENTERI**

LA DELEGACIÓ D'OBRES INFORMA QUE:

- * LES PETICIONS ES FARAN PER ESCRIT I ES REMETRAN A L'AJUNTAMENT
- * L'ELECCIÓ DELS NINXOS ES FARÀ PER ORDE DE PETICIÓ.
- * ES REALITZARÀ L'OBRA SI LES PETICIONS SÓN SUFICIENTS.

PRESSUPOST DE LA REFORMA

| | |
|--|------------------------|
| CAPITOL I: Moviment de terres | 636.533,86.- |
| CAPITOL II: Cimentacions i estructura | 2.490.599,40.- |
| CAPITOL III: Art de la construcció | 3.848.797,20.- |
| CAPITOL IV: Enrajolats i xapats | 2.059.600,00.- |
| CAPITOL V: Altres | 500.000,00.- |
| SUMA /// | 9.535.530,50.- |
| B.I. 15% ... | 1.430.329,50.- |
| SUMA | 10.965.860,00.- |
| IVA 12% | 1.315.903,00.- |
| TOTAL | 12.281.763,00.- |



PER A MES INFORMACIÓ, DIRIGIR-SE A LES OFICINES MUNICIPALS

ACORDS DEL PLE DE DIA 5 D'ABRIL

A la sessió plenària del passat dia 5 d'abril foren aprovats els següents punts:

- * Reforma del cementeri amb la construcció de 120 ninxos i amb un pressupost de 12.281.763.- Ptes. Exposar al públic l'avantprojecte .

(APROVAT PER UNANIMITAT).

- * EL PRESSUPOST ORDINARI DE 1988 que serà de 30.000.000.- de pessetes.

(APROVAT PER 5 VOTS A FAVOR D'AP PER 3 EN CONTRA DEL PSM)

- * Donar suport a la iniciativa de l'Ajuntament de Sineu de demanar la construcció d'un Centre de Formació Professional a aquesta localitat.

(APROVAT PER UNANIMITAT)

- * Donar suport a la iniciativa de la Mancomunitat del Pla de crear un un servici propi de funerària.

(APROVAT PER UNANIMITAT)

Nota d'interès pels esportistes

EL DEPARTAMENT DE MEDICINA ESPORTIVA DE LA DIRECCIO GENERAL D'ESPORTS ES POSA A DISPOSICIO DE TOTS ELS ESPORTISTES FEDERATIUS, ESCOLARS I DEL TEMPS LLEURE QUE VULGUIN GAUDIR D'UNA CORRECTA CERTIFICACIO DE "APTITUD FÍSICA" I DE LA INFORMACIÓ NECESSÀRIA SOBRE LES PAUTES D'ENTRENAMENT I EXERCITACIO, AMB EL SEGUENT SERVEI:

Horari: diari de les 9 h. fins a les 13 h.
de les 17 h. fins a les 20 h.

ACABADA L'EXPLORACIÓ S'ENTREGARÀ:

- 1- Informe detallat.
- 2- Orientació de l'entrenament.
- 3- Somatocarta i composició.

PREUS DEL SERVEI:

- | | |
|--|------------|
| 1- Revisions amb llicència escolar | 300.-Ptes |
| 2- Revisions amb llicència federativa | 700.-Ptes. |
| 3- Revisions amb per a esportistes del temps lleure (no federats). | 500.-Ptes. |

UBICACIÓ DEL DEPARTAMENT: Poliesportiu "Principes de España"
Telèfons: 209422/207112/207250.

PRESSUPOST 1988

EDICTO

Aprobado inicialmente por el Ayuntamiento Pleno el PRESUPUESTO de la Entidad para el ejercicio de 19 88, así como la PLANTILLA que comprende todos los puestos de trabajo reservados a funcionarios, personal laboral y eventual, estarán de manifiesto al público en la Secretaría de este Ayuntamiento por espacio de quince días, durante cuyo plazo cualquier habitante del término o persona interesada, podrá presentar contra el mismo y ante el Pleno las reclamaciones y sugerencias que estime convenientes, con arreglo al artículo 112 de la Ley 7/1985, de 2 de abril, y artículo 446-1 del Texto refundido aprobado por el Real Decreto legislativo 781/1986, de 18 de abril.

En el supuesto de que no sea presentada reclamación alguna, el acuerdo de aprobación inicial será elevado a definitivo sin necesidad de adoptar nuevo acuerdo.

En Vilafranca de Bonany, a 6 de abril de 19 88.
EL ALCALDE.

GASTOS

| Capítulos | DENOMINACION | Pesetas |
|----------------------------------|--|-------------------|
| A. OPERACIONES CORRIENTES | | |
| 1 | Remuneración del personal | 14.046.941 |
| 2 | Compra de bienes corrientes y de servicios | 12.547.687 |
| 3 | Intereses | |
| 4 | Transferencias corrientes | 3.403.872 |
| B. OPERACIONES DE CAPITAL | | |
| 6 | Inversiones reales | 500 |
| 7 | Transferencias de capital | 500 |
| 8 | Variación de activos financieros | |
| 9 | Variación de pasivos financieros | 500 |
| TOTAL GASTOS | | 30.000.000 |

INGRESOS

| Capítulos | DENOMINACION | Pesetas |
|----------------------------------|---|-------------------|
| A. OPERACIONES CORRIENTES | | |
| 1 | Impuestos directos | 8.897.988 |
| 2 | Impuestos indirectos | 2.314.032 |
| 3 | Tasas y otros ingresos | 5.052.809 |
| 4 | Transferencias corrientes | 12.848.537 |
| 5 | Ingresos patrimoniales | 650.000 |
| B. OPERACIONES DE CAPITAL | | |
| 6 | Enajenación de Inversiones reales | |
| 7 | Transferencias de capital | 236.640 |
| 8 | Variación de activos financieros | |
| 9 | Variación de pasivos financieros | |
| TOTAL INGRESOS | | 30.000.000 |

FUNERÀRIA DE LA MANCOMUNITAT

El projecte de crear un servei de funerària a la Mancomunitat d'Es Pla de Mallorca es du a terme com a conseqüència de les queixes rebudes per diversos batles pel que fa a la carestia del present servei. La gestió es farà mitjançant concessió per subasta. Les tarifes estimatives són les següents:

| | | |
|--|--------------|--|
| 1- CATEGORIA DE LUXE | 90.000.-Ptes | |
| 2- CATEGORIA ESPECIAL | 45.000.-Ptes | |
| 3- CATEGORIA PRIMERA | 29.500.-Ptes | |
| 4- CATEGORIA SEGONA | 18.000.-Ptes | |
| 5- CATEGORIA TERCERA | 5.000.-Ptes | |
| 6- GRATUIT (Sols per les famílies acollides al padró de la beneficiència). | | |

OBJECCIÓ DE CONSCIÈNCIA

Com declarar-s'hi

El reconeixement de la teva objecció per part del CNOC s'ha de fer mitjançant una instància dirigida a aquest organisme, que pots lliurar des de l'any en que compleixis 17 anys.

Per tal d'evitar la teva incorporació a files la llei estableix que la presentació de la instància convé fer-se com a mínim dos mesos abans d'incorporar-te a files.

La instància que hauràs de dur per duplicat, (i fotocòpia del D.N.I.) la pots lliurar:

- personalment al CNOC
 - en el Govern Civil de la província
 - A qualsevol oficina de correus mitjançant correu certificat administratiu.
- El contingut de la instància segons la llei:
- dades personals i situació militar.
 - exposició del motiu que fonamenta la sol·licitud (no cal especificar-los).
 - dades referents als coneixements, aptituds, situació laboral...
 - sector en el que voldries realitzar la PS
 - obligacions familiars o qualsevol altra circumstància digna de menció.

ADRECES ÚTILS

MALLORCA



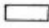
- ASSOCIACIÓ D'OBJECTORS DE CONSCIÈNCIA (A.O.C.)
C/. Verí, 1, 3er.- Zona. 07001-Palma
Tl: 72 11 05
Divendres de 19h a 21h.
- MOVIMENT D'OBJECTORS DE CONSCIÈNCIA (M.O.C.)
C/. Sant Miquel: Taula informativa cada dissabte dematí.
- OFICINA D'INFORMACIÓ JUVENIL
C/. Venerable Jeroni Antich, 5. 07003-Palma
Tl: 71 30 11
- SERVEI D'INFORMACIÓ SOBRE OBJECCIÓ DE CONSCIÈNCIA "CINGLE VERD" - CASAL DE JOVES
C/. Andreu Feliu, 32 - 07010 Palma
Divendres de 18 h. a 21 h.

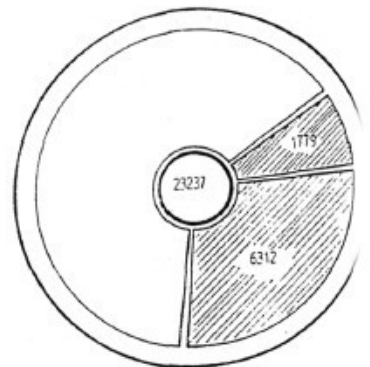
CURSOS GENERALS D' ESTUDIS BASICS I DE FORMACIÓ PROFESSIONAL

Properament el Ministeri d' Educació i Ciència en col.laboració amb els Ajuntaments de la Mancomunitat del Pla de Mallorca durà a terme un pla d' ensenyament per a l'alfabetització de persones adultes, formació bàsica per a majors de 16 anys així com tallers d' animació socio-cultural activitats culturals i també cursos de formació professional ocupacional sol·licitats pels Ajuntaments o Mancomunitat a l'I.N.E.M.





- * Sobre aquest tema us anirem informant en aquest mateix "BOLLETI INFORMATIU". Si voleu tenir una millor informació dirigiu-vos a l'ajuntament.

NIVELL D'INSTRUCCIÓ A LA MANCOMUNITAT

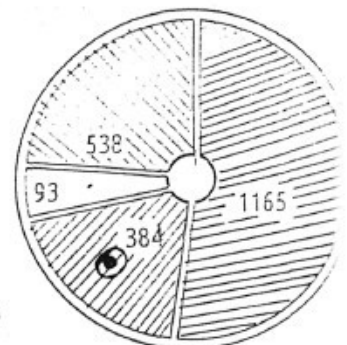
-  Població Analfabeta
-  Població Sense Estudis.
-  Reste de la Població (1^{er} - 2^{on} i 3^{er} cicle)



NIVELL D'INSTRUCCIÓ A VILAFRANCA

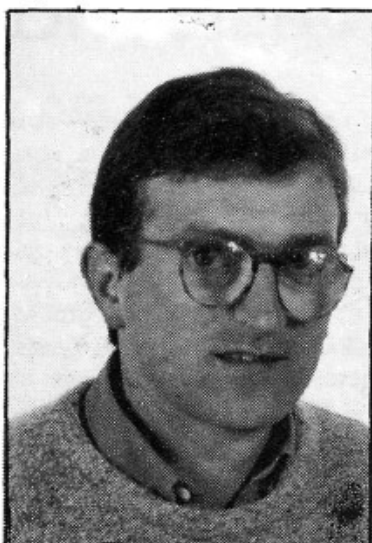
-  POBLACIÓ ANALFABETA
-  POBLACIÓ SENSE ESTUDIS
-  POBLACIÓ 1^{er} CICLE
-  POBLACIÓ 2^{on} i 3^{er} CICLE

VILAFRANCA
- 2180 -



DIA 30 D'ABRIL, TENDRÀ LLOC A VILAFRANCA UNA TROBADA DE GRUPS DE BALL DE BOT DE LA ZONA DE LLEVANT. EL LLOC DE LA CELEBRACIÓ ESTÀ PER CONFIRMAR-SE. ORGANITZA L' AJUNTAMENT DE LA VILA.

EL PROPER 10 DE MAIG HI HAURÀ PLE EXTRAORDINARI AMB EL SEGUENT ORDRE DEL DIA : "PARTICIPACIÓ DEL PSM DINS LES TASQUES MUNICIPALS" LA SESSIÓ COMENÇARÀ A LES 21 HORES.



TONI NICOLAU

* Creu que l'assistència mèdica en aquest poble està adequadament coberta?

- Sí, crec que està coberta. Amb un bon servei metge i un ATS sempre localitzables està ben coberta.

* Com a persona elegida, creu que els seus electors estan satisfets de la seva labor dins el terreny sanitari?

- La meua labor dins el camp sanitari ha estat nul·la. Per sort o per desgràcia el batle no ens ha deixat assumir competències i això suposa que tota la responsabilitat sigui seva.

* Com veis la integració de Vilafranca en els futurs centres de salut?

- Em sembla molt bé. Crec que és una solució a les deficiències sanitàries que pugui haver-hi i consegüentment a tots els problemes.

* Teniu previst millorar els serveis d'urgència?

- Els serveis d'urgències es podrien definir en dues opcions. La primera, un metge localitzable les vint-i-quatre hores del dia i la segona, en casos

més urgents, una ambulància també les vint-i-quatre hores. Això pel que respecta a la salut de la gent del poble, es a dir, una màxima seguretat dins el terreny sanitari.

* Quina alternativa li pareix més vàlida, l'alternativa del servei de salut promoguda per l'INSALUD o els serveis d'urgències promoguts per la Conselleria de Sanitat?

- Els serveis de salut de l'INSALUD fora dubte, perquè estaran distribuïts arreu de cada comarca i allà hi trobarem la majoria de prestacions que actualment per manca dels centres de salut ens hem de desplaçar a Palma. Això evidentment quasi ho tendrem a ca nostra. En poques paraules, que en un espai molt curt de temps estarà coberta la nostra demanda. Això sempre que funcioni adequadament aquest programa.

Bar-Restaurante

EL CRUCE

**MERIENDAS
BODAS
COMUNIONES**

*Especialidad en:
Arròs brut, Frito
Mallorquin, Lengua,
Sopes, Porcella,
Callos.*



**SABADOS Y DOMINGOS
ABIERTO TODO EL DIA**

Ctra. Palma-Artá, km 41
Tel. 560073 Vilafranca

L' EGOISME

"NO VAIG PRIVAR DE CAP GOIG EL MEU COR I TOT VA ESSER VERITAT I UN AFANY BUIT, PERQUÈ SOTA EL SOL NO HI HA CAP PROFIT". Eclessiartès 2, 10-11.

Dèu esser mesquina una vida gastada per donar-se gust a un mateix. Sembla que no hi ha cap aferrataill possible a l' hora de badallar. El que has fet no té defensa i el que hauries pogut fer, et turmenta.

Per exemple: un que ha volgut esser bisbe, papa, cardenal, canonge, frare, capella o monja i ho ha volgut esser pel seu gust, pel seu interès, etc., sense esser elegit per una comunitat, ha de sentir el fracàs del seu propi gust i la tristor d' haver cercat el que ell volia i no el que necessitaven aquells als quals ha intentat servir.

Això no només dèu passar a l' estament clerical, també entre la gent normal. Un fadrí pot arribar a creure que l'únic que val és estimar-se a ell i les seves coses. Un casat, si només pensa en la seva família, pot romandre set vegades més egoista que el fadrí, perquè el seu amor, essent refinat i exclussiu, es complau hipòcritament en el deure complet d' haver procurat pels seus.

Pens que ha de ser un afany escandalosament buit l' haver acumulat per a la matança, com diu Sant Jaume referint-se a un porc que, quan està gras, llavors el maten.

Què li quedarà a un, que tota la vida ha fet per ell, a no ser consumir-se en saïm, la xulla de l'esquena ?.

I que li quedarà a aquell que, per engreixar-se a ell, ha caminat per la vida ENGANYANT, FENT MALS PAPERS,

MATANT, CANVIANT TESTAMENTS, COBRANT MISSES, EXPLOTANT ELS OBRERS, etc. .

La humanitat dins la creació, forma una sola unitat, on ningú estarà bé ni trobarà consol damunt la terra, mentre un altre estigui malament. Per això, JESÚS de Nazaret insinuà i demostrà amb la

vida, que l'únic que és capaç de donar felicitat és estimar l'altre més que a tu mateix. Però l'altre, és més que ell mateix, la família, el grup o la nació.

PERE FONTS

Cartes a la redacció

Senyors de sa revista:

A través de s'espai d'opinió d'aquesta publicació voldria fer públic es meu rebuig a s'actuació d'un des meus veinats, en Tià "Doctó" concretament, que de forma insistent i perjudicial per a qui mos creim esser veinats seus, està tirant aigua bruta a n'es carrer sense que ni Ajuntament ni Guardia Civil hagin fet cas a sa meva denúncia verbal.

També agrairia a aquest senyor que d'una vegada deixi d'insultar a sa meva dona i prengui consciència de que es carrer és de tots i que lo millor es saber viure en convivència amb ets veinats, cosa que fins ara pareix que no sap fer. Tenc entès que està prohibit es tirar aigues brutes en es carrers. Per tant li deman públicament a en Tià "Doctó" que deixi de fer-ho i de molestar-nos. Que això de que uns han d'esser més que els altres "és d'un altre temps" i que ara sembla que tots som iguals i que per tant tots hem de respectar ses lleis i també els demés.

Gràcies per publicar-me s'escrit.

Signat: Sebastià Barceló
"Tià Fumet"
DNI 41.334.912

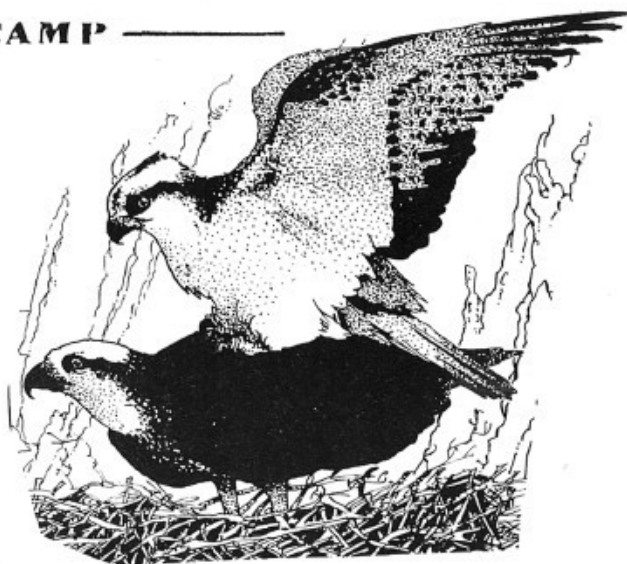
LA PRIMAVERA

La PRIMAVERA començava pel pagès quan el temps es començava a estirar, o sigui que per la gent conradora podia esser tant a finals de març com a principis d'abril, depenia del finals de l'hivern. En el camp s'havia fet l'exseciada i què, amb la llenya que s'havia de cremar juntament amb els rebrots i tanyades, així com mates, barzers, estepes, es preparava pel formiguers. Així fou la preparació del goret per l'any següent. Els formiguers es feien per Març/Abril dins la llaurada de l'hivern, aprofitant els terrossos que l'arada prima deixava.

A la segona quintzena del mes de març començaven a arrabassar els llegums, com són: pèsols, ciurons, llenties, vesses, guixes... i es segava favar. Quasi a continuació, ja venia la civada i l'ordi. A principis de juny venia el blat. Per batre ja es feia d'estiu, si bé, per favar es feia a últims d'aquesta època. Les zones de Mallorca es distingien per tenir d'uns quinze dies a tres setmanes de difeferència amb altres. Hi havia llocs que la sembra es feia abans i el que segar i batre es tenia que fer més tard. Les marines, o sigui, les possessions que confronten a la mar, solen esser més primarenques. La part de la muntanya és més tardana degut a esser més freda.

Aquesta estació és l'època que manco gent treballava a la possessió. Es passava amb la gent imprescindible com foren missatges, pastor i porquer. Per la madona també era l'estació més fluixa, ja que no havia de fer tant de menjar, posat que la madona generalment ja en tenia prou amb les feines de la casa i esmentar l'hort si se'n tenia.

RAMON REIG.
(En el diari "BALEARES").



ABRIL

La Festa de Pasqua Florida generalment sol esser dins aquest mes, qualche vegada a finals del mes de març.

Dins aquest mes abundaven les menjies de bajocada i frit. Els favars pels llocs prims es començaven a secar i algunes redols es començaven a segar. És mes que sorpren el pagés, ja que si es tira de pluges es fa molta d'herba però, també molt de gra i que per esser molt llarg, fa molta palla tant necessària aleshores pels animals. "Per abril, cada gota val pel mil" resa el refranyer.

La tosa es fa dins aquest temps i la nascuda de la cria del bestiar gros, amb el temps suficient, es preparava per a que fos pel maig. Així es comptava l'edat de les bísties sempre a partir d'aquest mes.

La lluna i la seva influència

Per la lluna vella d'abril es sanaven els porcs ja que quan entrava la lluna nova les ferides tancaven més aviat. Mentre que si es feia al revés perillaven les infeccions. Les aigües d'aquest mes són aprofitables, però depenia si la lluna era minvant o creixent. El divendres "sant" es solia sembrar el juavert ja que així tardava dos anys a espigar.

CONEIXEM ELS DRETS HUMANS?

En el 40è aniversari de la Declaració Universal dels Drets Humans

Crec que no hi ha cap persona mínimament instruïda que no hagi sentit parlar dels Drets Humans, i crec també que es va donant una progressiva acceptació i reconeixement de la seva importància per la convivència humana. Però —voldria equivocar-me— són poquíssimes les persones que coneixen el contingut i el significat d'aquestes dues paraules, fins i tot que els hagin llegit qualque vegada.

El fet que aquest any celebrem el 40è aniversari de la Declaració Universal dels Drets Humans, pot ser una bona ocasió per profunditzar un poc més en la història i el contingut d'aquesta Carta Magna aprovada a París per l'Assemblea General de les Nacions Unides el 10 de Desembre de l'any 1948.

Dret humà o Dret de l'home significa que hi ha uns drets fonamentals que posem pel fet de ser persones, que són inherents a la nostra naturalesa i dignitat humanes, i no fruit d'un regal de l'Estat o de la benevolència de la societat política. Aquesta consciència tan clara que avui tenim d'aquests drets, és pròpia dels temps moderns. A l'Edat Mitjana, per ex., s'acceptava com a cosa normal la desigualtat pel fet de pertanyer a un estament social, determinat pel naixement.

La reivindicació dels drets civils i polítics es va desenvolupar en gran part gràcies a l'aparició de la burgesia que reclama la supressió dels privilegis de la noblesa i la igualtat davant la llei. Dins el camp jurídic i constitucional Anglaterra va jugar un paper d'avantguarda, amb tres documents que formen part de la història de l'Estat de Dret: La Petition of Rights de 1622 que protegeix els drets personals i patrimonials, l'Acta de Habeas corpus, de 1679, de significació transcendental ja que prohibia la detenció d'una persona sense manament judicial amb l'obligació de sotmetre la persona detinguda al jutge ordinari en el termini de 20 dies, i finalment la Declaració de Drets (Declaration of Rights) de 1689 que reafirmava tots aquests drets.

També va jugar un gran paper en el procés de maduració de la consciència dels drets humans la Revolució americana —amb la Declaració de drets (Bill of Rights) de Virginia (1776), la primera declaració que enumera tot un catàleg específic de drets— y la Revolució francesa amb la Declaració dels drets de l'home i del ciutadà de l'any 1789.



Grup Cristià de Drets Humans
C/. Joan Munar, 14 - Tel. 75 37 84
07004 Ciutat de Mallorca

SUSCRIPCIÓ AJUDA VOLUNTÀRIA

a la revista DRETS HUMANS i al
Grup Cristià de Drets Humans
de Mallorca.

1.000 ptas. o més... anuals

Enviar xec bancari a l'adreça del Grup, o ingress al cc. 2965-82 «La Caixa» Agència Fleming



La importància de la Declaració Universal dels Drets Humans promulgada per les Nacions Unides l'any 1948 està especialment en aquesta paraula: **universal**, ja que és la primera vegada que es fa un reconeixement internacional dels Drets Humans. Els drets enumerats en la declaració es poden dividir en dos grans grups. El **primer grup** fa referència als drets que provenen de la llibertat humana: el dret a la mateixa llibertat (Art. 1 i 2), prohibició de l'esclavitud (Art. 4), de la tortura i tracte cruel o inhumà (Art. 5), de les lleis penals amb efectes retroactius (Art. 11, ap.2), **de les restriccions a la llibertat de moviments** i a la sortida de qualsevol país (Art. 13). Llibertat de pensament, de consciència i de religió (Art. 18) llibertat d'opinió i d'expressió (Art. 19), llibertat de reunió i d'associació (Art. 20). Al **segon grup** de drets hi pertanyen els que l'Estat no solament no pot obstaculitzar (primer grup), si no que ha d'afavorir de manera positiva: és un deure de l'Estat concedir a tots per igual una protecció legal per mitjà de tribunals independents (Art. 7,8,10 i 12), s'ha

de suposar la innocència de tota persona acusada mentre no es demostrï la seva culpabilitat (Art. 11), dret al sufragi universal i a la participació en el govern del país (Art. 21). I drets socials com el de la seguretat social (Art. 22), el dret al treball (Art. 23), a la lliure sindicació (Art. 23), a l'educació (Art. 26).

El gran problema d'aquesta sens dubte magnífica Declaració és el de la seva obligatorietat jurídica-internacional. Tots coneixem el doble llenguatge de tants Governos que accepten la Declaració però no la apliquen, trepitjant amb les seves dictadures o actuacions arbitràries molts dels seus articles. Per això és tan important una **educació profunda en el coneixement i vivència quotidiana d'uns drets** que pertanyen a la dignitat humana. Perquè a base de solidaritat responsable no deixem que mai es quedin en lletra morta, sinó que duguin als homes a «mantenir-se entre ells amb esperit de fraternitat» (Art. 1).

Pep Noguera



FUTBOL

Resultats

| | |
|-----------|---|
| PORRERES | 5 |
| MOLI NOU | 0 |
| ALGAIDA | 4 |
| MOLI NOU | 1 |
| SANT JOAN | 0 |
| MOLI NOU | 1 |

VOLEIBOL

Tots els interessats, en edat juvenil masculina, que vulguin formar part de l'equip de voleibol es poden posar en contacte amb el redactor d'aquestes línies abans de fi de mes, a esser possible.

Ja comencen a arribar bones notícies de l'equip benjamín de ES MOLI NOU que el passat 9 d'abril guanyà per primera vegada fora camp i fou concretament a Sant Joan, on l'equip realitzà una completa primera part malgrat l'equip local dugués molt de perill a la porteria vilafranquera durant tota la segona part.

Es de destacar encara la poca assistència de públic al camp de futbol. Per altra banda tenim bones notícies. I és que en dies passats, el batle de la vila i altres persones visitaren el recinte esportiu de futbol per mirar la construcció d'un tunel. Sense aquest, recordem, els equips de la vila no podran jugar a cap competició oficial, segons ha deixat ben clar en diverses ocasions la Federació Territorial de Futbol.

BÀSQUET

L'equip escolar de bàsquet quedà CAMPIÓ de la zona de Manacor, fet que li donarà l'opció a jugar l'eliminatòria contra l'equip campió de la zona del Llevant i que serà l'equip d'ARTA. Aquest partit ja s'hauria d'haver jugat, però degut a un accident sofert per l'entrenador Sion Oliver, el partit quedà aplaçat.

AUTOMOVILISME

Es pot considerar de total fracàs la prova del ginkam automovilístic que es realitzà el passat 4 d'abril ja que només hi acudiren cinc cotxes per vuit pilots. També l'assistència de públic fou nul·la ja que el nombre de persones no superà la mitja dotzena de persones.

Conferències

"XERRADA SOBRE EL VELL MARI"

Dia 22: A les 21 hores.
Lloc: Local de "Sa Nostra".
Conferenciant: Francesc Avellà.
(President FFM)
Organitza: GOB Vilafranca.

"COM EDUCAR ELS NOSTRES FILLS"

Dia 28 a les 21 hores.
Lloc: L'Escola.
Conferenciant: Joan Lladonet
(Llicenciat en Pedagogia)
Organitza: O.C.B. Vilafranca.
Patrocina: Ajuntament.

TROBADA DE GRUPS DE BALL

El proper dissabte dia 30 hi haurà a Vilafranca una TROBADA DE GRUPS DE BALL de la zona del llevant mallorquí. El lloc de dita celebració a hores de tancar la redacció, no estava confirmat. Aquest acte està organitzat per l'Ajuntament.

UN REGAL

A la revista, ens han regalat una estanteria de fusta. Volem donar les gràcies a "Na Margalida" i a En Biel de Son Gurgut per aquest detall.

LA PREMSA FORANA I EL SEU PATRÓ

A la reunió de l'Associació de PREMSA FORANA del dia 8 d'abril s'acordà declarar a "Fra Junipero Serra" patró de l'associació.

CONCURS DE REDACCIONS

Volem donar les gràcies a totes les institucions que han col·laborat en el "I CONCURS DE REDACCIÓ EN CATALÀ" que ha organitzat la Delegació de l'O.C.B de Vilafranca, juntament amb el col·legi. D'una forma especial agraïm la col·laboració de l'Ajuntament i APA que han donat tres màquines d'escriure i també a la pintora CATI ROSSELLO

PATRONAT CULTURAL

Una comissió del recentment format PATRONAT CULTURAL, s'entrevistà aquest dissabte passat dia 16 amb Joan Bestard, secretari de l'Obispat de Mallorca, amb el fi d'aconseguir la cessió de la rectoria vella al PATRONAT CULTURAL. Després d'aquesta entrevista els membres de la comissió es mostraven prou satisfets i ens declararen que aquest tema serà tractat properament a la reunió que mantengui la COMISSIÓ EPISCOPAL.

EL CIRC

Aquest dilluns passat, es va instal·lar en el camp de futbol de la vila un gran circ anomenat "El Circo de la India", que en dues funcions oferí tot un espectacle que desgraciadament sols podem veure de molts anys en molts anys.

ATEMPTAT CONTRA LA REVISTA

Dies passats la revista sofrí un brutal atemptat quan el veïnat "aucellet" que fa obra preparant el seu futur "niu", d'una martellada, esfondrà tota una pared lateral de la redacció. Hi ha que veure lo que fa fer "Sa fortor" ... de braços.

DEMOGRAFIA

DEFUNCIONS:

JOANA M^a NOGUERA SUREDA

Passava a millor vida el passat 25 de març a l'edat de 81 anys. DESCANSI EN PAU.

J^a AINA BARCELO MOREY

Passava a millor vida el 28 de març comptant 78 anys d'edat. DESCANSI EN PAU.

GUILLEM MARTI MAYOL

El 28 de març ens deixava l'home més vell de la vila. Mestre Guillem comptava amb 97 anys. DESCANSI EN PAU.

JOANA M^a PERERA FEMENIES

El 12 d'abril passava a millor vida, comptant amb 93 anys. DESCANSI EN PAU.

NAIXEMENTS:

CATALINA GARÍ BARCELO.

Arribava a aquest món dia 19 de març per alegrar la llar dels seus pares, GUILLEM I MARGALIDA.

ENHORABONA !.



REVISTA EDITADA PER L'O.C.B.-VILAFRANCA

C/. Joan Barceló, 29. (Vilafranca).
Dipòsit legal: PM-366-1986.

HAN COL·LABORAT EN AQUESTA EDICIÓ: Francesc Amengual, Miquel Barceló, Bartomeu Barceló, Antònia Bauzà, Joan Bauzà, Bartomeu Català, Biel Gelabert, Damiana Huguet, Miquel Febrer, Pere Fons, Jaume Nigorra, Jaume Sansó i GOB.

ELS ARTICLES SIGNATS EXPRESSEN UNICAMENT L'OPINIÓ DELS SEUS AUTORS.

Excel·lent debut de la nova coral vilafrañquera

Els Brulls



FRANCESC AMENGUAL.

El dilluns de Pasqua, dia quatre a mitjant capvespre, tengué lloc en el Teatre del poble la presentació de la coral "Els Brulls" sota la direcció de Nadal Caldentey (ni Herbert Von Karajan ho hagués fet millor).

Interpretaren: Pensament, La Balanguera, "Por unos Puertos Arriba", Pitgem sa neu, El Rossinyol i Joia.

Ni els coros de Radio Televisió Espanyola. Encara que el nostre Teatre no tenguí la sonoritat de l'Auditorium, el meravellós joc de veus que s'escampaven pel pati de butaques, dignes dels millors professionals et deixaven un calfred inimaginable per la gent que es va perdre aques magistral concert.

Són els seus components: Margalida Sansó, Jaume Sansó, Sebastià Bover, Magdalena Andreu, Maria Rosselló, Margalida Sansó, Francesca Bauzà, Antònia Maria Bover, Coloma Bauzà, Catalina Nicolau, Magdalena Bauzà, Bàrbara Rosselló, Maria Monserrat Català, Antònia Garcies, Catalina Sansó, Miquel Gelabert, Tomeu Sureda, Jaume Sansó, Antoni Nicolau, Josep Sansó, Tomeu Català i Nadal Caldentey.

No cal afagir que el teatre estava de gom a gom i que els desitjam molts d'èxits i una llarga vida.

ACLARIMENT

Han circulat una sèrie de paraules i mots descomposts per Vilafranca que ens han fet prendre la iniciativa de fer aquest comunicat. Aquests mots descomposts ens han duit polèmica i aquesta polèmica desenteniment. No hi ha enfrontaments entre el rector de Vilafranca i la coral "Els Brulls", al contrari del que circula per moltes boques. La idea de fer una rifa que aniria destinada a la millora o, en tot cas, a l'adquisició de noves butaques pel saló parroquial, va esser integrament de la coral, més que res com a signe de voluntat renovadora de la infraestructura patrimonial i cultural del nostre poble.

Si un signe de bona voluntat s'enten com una iniciativa tensòria, ens trobam lluny del raonament racional que toca tenir una comunitat, com és Vilafranca. El rector i la coral, després d'una conversa arribaren a un enteniment. I l'enteniment és la nota que vol donar aquesta coral.

CORAL "ELS BRULLS".