

DISSENY I DESENVOLUPAMENT CURRICULAR

La Reforma educativa no fa referència tan sols a una oferta d'experiències, continguts i aprenentatges, sinó que ofereix principis, procediments i actituds, a més dels conceptes, que conformen l'anomenat currículum, que recull les intencions educatives.

El plantejament curricular adoptat és el d'un **DISSENY CURRICULAR BASE**, obert i flexible, determinat, en successives fases, per les Comunitats Autònomes amb competències educatives, centres educatius i els propis professors. En definitiva són aquests professors els que desenvoluparan aquest currículum i hauran d'esser intèrprets fidels dels propòsits educatius de la societat, sempre adaptant aquestes intencions educatives a les particulars circumstàncies de l'alumnat. La proposta curricular de la Reforma fa referència a l'Educació Infantil, Primària i Secundària Obligatòria. El nou Batxillerat no començarà fins que els alumnes hagin cursat la Secundària Obligatòria. Quant a la Reforma de l'FP obeeix a un disseny que ja està recollit als **MÒDULS** actualment en experimentació.

El disseny curricular pretén:

- * L'educació social i moral dels alumnes respectant els valors i les creences d'altres grups.
- * Una educació no discriminatòria.

* L'apertura de l'escola a l'entorn. Com a conseqüència s'ofereix un document pedagògic referit a continguts i a mètodes educatius que facilitin:

* La igualtat d'oportunitats educatives dels alumnes.

* La comunicació entre els ciutadans.

* La possibilitat que els alumnes tinguin assegurada la continuïtat de les experiències educatives, aprenentatges i coneixements.

* L'autonomia dels centres educatius i dels professors.

* La coherència i progressió al llarg de les diverses etapes.

* L'especificació de les condicions que permetin valorar el progrés dels alumnes.

El MEC proposa un **disseny curricular base** amb absència deliberada dels objectius didàctics avaluables, així com també dels que corresponen als diferents cicles, per possibilitar el debat. Es tracta d'una proposta, més encara, d'un document que té com a funció mentalitzar i sensibilitzar el professorat sobre la necessitat d'una reforma curricular que possibiliti el canvi de continguts i mètodes d'ensenyança i que aquest professorat prengui consciència de la importància d'una qualificació i d'una formació permanent.

El currículum escolar té una doble funció que es recull en quatre qüestions fonamentals:

* Què ensenyar?

* Quan ensenyar?

* Com ensenyar?

* Què, com i quan avaluar?

El **Disseny Curricular Base** haurà d'esser fonamentalment "**orientador**". Els elements que el componen són:

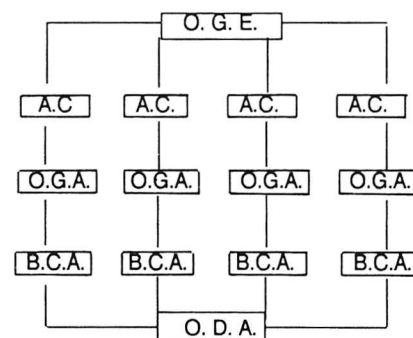
* Objectius generals de l'etapa formulats en termes de capacitació de l'alumne (OGE).

* Definició de les àrees en les quals s'organitzaran els coneixements (AC).

* Objectius generals d'àrees (OGA).

* Blocs de continguts d'àrea (BCA).

* Orientacions didàctiques i per a l'avaluació (ODA).



D'altra banda la intervenció educativa ha de tenir en compte una sèrie de principis:

- * Necessitat de contemplar el grau de desenvolupament de l'alumne.
- * Necessitat d'assegurar la construcció d'aprenentatges significatius.
- * Possibilitar que els alumnes practiquin aprenentatges significatius amb autonomia.
- * Modificar progressivament els esquemes de coneixement que l'alumne posseeix.
- * Intensificar l'activitat per part de l'alumne.

Respecte a l'avaluació, considerant-la com a element i procés fonamental en la pràctica educativa, aquest disseny curricular té per objecte la valoració de capacitats d'una manera contínua i individualitzada.

Concretar el **Disseny Curricular Base** i les propostes de les Comunitats Autònomes amb competències educatives suposa un conjunt de decisions articulades que s'harmonitzen en el denominat **PROJECTE CURRICULAR DE CENTRE**. És aquest l'encarregat de proporcionar un marc d'actuació global i coordinada a l'equip docent i garantir la seva consolidació.

Les programacions,

conjunt ordenat i seqüenciat per les àrees de cada cicle, s'elaboraran a un tercer nivell de concreció curricular.

Les experiències dels centres i dels professors que han practicat amb anterioritat la tasca d'elaborar projectes de centre, permetrà generalitzar una forma de treball i fer-la accessible a la majoria d'equips docents.

L'elaboració d'un **Projecte Curricular de Centre** implica les següents opcions bàsiques:

- * Definir els objectius generals de cicle.
- * Seleccionar el conjunt de continguts.

* Seqüenciar els continguts per cicles.

* Establir els criteris d'avaluació al final de cada cicle.

* Definir els supòsits metodològics generals.

* Definir els criteris d'organització espai- temps.

* Establir els materials didàctics a emprar.

En el cas de l'Educació Secundària Obligatòria s'han d'especificar les decisions relatives a l'espai d'opionalitat.



LLIBRES DE TEXT

LLIBRERIA GENERAL

I CARTES NAUTIQUES

C. ARABI 12 - 14 TFNO. 72 56 16

07003 PALMA DE MALLORCA

ENSENYAMENT DE I EN LLENGUA CATALANA

Respecte a la política curricular del MEC cal esmentar:

- * Formació del professorat.
- * Materials curriculars.
- * Serveis de suport a l'escola.
- * Organització dels centres.
- * Investigació educativa.
- * Avaluació.

La millora de la qualitat de l'ensenyança que la societat demana al Sistema Educatiu, depèn de la investigació educativa i de la generalització i incorporació dels seus fruits. Això serà possible si existeix una eficàcia a la formació permanent del professorat.

La Conselleria de Cultura d'Educació i Esports prepara una ordre per la qual s'estableix un nou Pla de Reciclatge i fixa les titulacions que cal tenir per impartir l'ensenyament de i en llengua catalana.

Estructura del Pla de Reciclatge:

A) Nivell llinar: Curs introductor dirigint als no catalanopar-

lants. Consta de Mòdul I i Mòdul II.

B) Nivell elemental: Consta de Llengua Catalana I i II, Cultura I i II i Didàctica I. La superació d'aquest nivell donarà dret a obtenir el Diploma de Capacitació.

La superació de Llengua Catalana I i II juntament amb el Seminari d'especialitat (terminologia científica i recursos didàctics) donarà dret a obtenir el Certificat d'Aptitud Docent en Llengua Catalana.

C) Nivell superior: Consta de Llengua Catalana III, Cultura III i Didàctica II. La superació d'aquest nivell donarà opció al Títol de Professor de Llengua Catalana.

*** Qualsevol titulació superior a la indicada és vàlida per impartir docència als nivells abans indicats.**

*** S'estableixen proves d'accés per a aquells alumnes que vulguin superar els cursos de RECICLATGE I PERFECCIONAMENT sense cursar la totalitat del Pla.**

Embat

llibres

ESPECIALITZADA AMB PEDAGOGIA I PSICOLOGIA.
ELS DIVENDRES NO TANCAM AL MIGDIA.

Pge. Part. Papa Joan XXIII, n.º 5-E
Centre Comercial «Los Geranios»
07002 Palma de Mallorca Tel. 71 33 50