

## Astronomia per al segle XXI

**Xavier Barcons**

Instituto de Física de Cantabria (CSIC – Universidad de Cantabria)  
39005 Santander

Programa Nacional de Astronomía y Astrofísica  
Subdirección General de Proyectos de Investigación  
Ministerio de Educación y Ciencia  
Pº Castellana 160, planta 11, 28071 Madrid

**Resum:** En aquest article recullo una descripció d'on és l'Astronomia actual a Espanya i a Europa en termes de producció científica, instal·lacions i problemes. També dono perspectiva de cap on anirà l'Astronomia durant les properes dècades, tan dels problemes científics més importants que abordarà com de les infraestructures que caldran.

**Summary:** In this paper I present a description on where today's Spanish and European Astronomy stands in terms of scientific production, resources and problems. I present a prospect on where Astronomy is heading to for the next decades, both from the point of view of science goals and on the infrastructures needed.

L'astronomia, essent una de les ciències més antigues de la humanitat, és també una de les disciplines amb més impacte social a l'actualitat. És possible que l'interès per conèixer els cels i entendre'ls sigui quelcom inherent al gènere humà.

Naturalment, el concepte d'astronomia, i fins i tot la seva qualificació com a ciència, ha canviat al llarg dels anys. Avui en dia mirem al cel amb l'ull nu només per gaudir-ne, però ja no des d'un punt de vista científic. Per a l'observació científica de l'Univers tenim una gran varietat d'instruments d'observació astronòmica: des de telescopis òptics i radiotelescopis a Terra, fins a observatoris a l'espai que ens permeten recollir llum a moltes longituds d'ona (infraroja, ultraviolada, raigs X i raigs gamma). Complementant aquests aparells d'observació remota, també tenim, gràcies als grans progressos en tecnologia espacial, sondes que permeten estudiar *in situ* llocs fora de la Terra, com és la magnetosfera terrestre, la Lluna, els planetes i les seves llunes, cometes i altres llocs i cossos del sistema solar.

Aquestes eines d'observació o prospecció astronòmica es complementen necessàriament amb uns equips de càlcul i simulació que ens permeten intentar comprendre el que veiem a l'Univers. La teoria i el modelatge de les dades astronòmiques són eines indispensables per a l'avanç de l'astronomia com a ciència. Algú ha dit, referint-se a les sondes a altres planetes, que la

exploració sense ciència és poc més que turisme. Podem arrodonir-ho dient que observació i prospecció sense teoria i modelatge no donen avanços científics.

També cal esmentar el caràcter multidisciplinar de l'astronomia actual. Per entendre l'interior d'un estel ens cal saber física nuclear, termodinàmica, hidrodinàmica, gravitació, electromagnetisme i possiblement més coses. Però a més, els nous temps ens han portat termes com *astro-biologia*, *cosmo-química* o la clàssica *astro-física*, on es posa de manifest la fertilitat de l'astronomia al creuar-se amb altres disciplines de la recerca en les ciències naturals.

Amb aquest article vull també reivindicar l'ús del mot *astronomia* per a denominar el conjunt de totes les activitats de recerca que persegueixen entendre millor l'Univers. Durant anys, al nostre entorn, *astronomia* significava quasi indefectiblement «astronomia de posició», deixant fora tot l'esforç, avui àmpliament majoritari, per intentar comprendre i descriure en termes científics no sols el què sinó també el per què de l'Univers. No crec que això darrer sigui menys *astronòmic* que mesurar les posicions i velocitats dels astres. Simplement és un pas més enllà.

Només com a petita il·lustració del que ha aconseguit l'astronomia durant els darrers deu anys, presento a la Taula 1 una selecció personal del que considero algunes de les fites més importants de l'Astronomia mundial a la darrera dècada.

L'esquema de l'article és el següent. Al capítol 2 presento l'estat actual de l'Astronomia a Espanya, on ha experimentat un creixement espectacular



1. Identificació dels "Gamma-Ray Bursts"
2. L'energia fosca, component principal de l'Univers
3. Quan es formaren les estrelles a l'Univers
4. Els quàsars tenen forats negres gegants
5. Totes les galàxies tenen forats negres al centre
6. Descobriment d'un munt d'exo-planetes
7. Solució del problema dels neutrins solars
8. Aigua per tota la Galàxia!
9. Aigua a Mart, platges a Tità.

**Taula 1:** Selecció de l'autor de les nou fites més importants assolides a l'Astronomia mundial durant els darrers deu anys.

**Table 1:** A personal selection of the most important hits reached by world-wide Astronomy during the last 10 years.

durant els darrers 30 anys. Al Capítol 3 em dedico a discutir breument l'estat de l'Astronomia europea, que no és massa diferent del de l'Astronomia arreu del món. Al capítol 4 comencem a mirar cap al futur amb una llista de reptes científics per a les properes dècades. Al capítol 5 presento els projectes d'infraestructures (sempre a nivell europeu al menys) que ens caldran per progressar en aquests reptes científics. Finalment, al capítol 6 resumeixo les meves conclusions.

## 1 L'Astronomia a Espanya

A Espanya, l'astronomia com a tema de recerca, ha passat de ser una anècdota a ser un estat d'equiparació amb d'altres estats Europeus, o fins i tot de superació. Fa 30 anys, el nombre d'investigadors en Astronomia es podien comptar gairebé amb una mà. Avui, hi ha uns 500 investigadors en astronomia (la meitat dels quals tenen una plaça permanent) i uns 150 tècnics que treballen en exclusivitat perquè aquesta recerca es pugui dur a terme. Aquest creixement espectacular no ha estat independent de les infraestructures que s'han desenvolupat en observatoris nacionals (Roque de Los Muchachos, Calar Alto, Teide, Yebes, Sierra Nevada,...) i en centres internacionals com l'Agència Europea de l'Espai (ESA) i altres.

Avui hi ha una trentena de centres i departaments universitaris arreu d'Espanya on es fa recerca en astronomia. De lluny, el més gran d'aquests centres és l'*Instituto de Astrofísica de Canarias* (IAC, [www.iac.es](http://www.iac.es)), on hi treballen més de la quarta part dels astrònoms del sistema espanyol de recerca. L'IAC és, amb diferència, el centre més potent per la seva capacitat de desenvolupament instrumental i tècnic. Gràcies a això, ha pogut promoure una gran instal·lació única com és el *Gran Telescopio Canarias* (GTC), un telescopi segmentat de 10 metres de diàmetre que s'espera entri en funcionament en el 2007. L'IAC també gestiona els seus dos observatoris, Roque de Los Muchachos i Teide, on altres estats operen telescopis solars i d'observació nocturna.

El segon és un centre del *Consejo Superior de Investigaciones Científicas* (CSIC) a Granada: l'*Instituto de Astronomía de Andalucía* (IAA, [www.iaa.es](http://www.iaa.es)). Representant entre el 10 i el 15% dels astrònoms a Espanya i amb un ample ventall de temes de recerca, l'IAA ha liderat la participació espanyola a l'exploració del sistema solar, especialment en termes de disseny i construcció d'instrumentació.

A continuació, el Departament d'Astronomia i Meteorologia de la Universitat de Barcelona ([www.am.ub.es](http://www.am.ub.es)) és un dels que acumula més tradició. També desenvolupa un bon nombre d'activitats dins del que podríem anomenar com a astronomia bàsica. L'*Observatorio Astronómico Nacional* (OAN-dependent del Ministeri de Foment, [www.oan.es](http://www.oan.es)) té la seu central a Alcalà de Henares i el seu observatori astronòmic a Yebes (Guadalajara) on s'està acabant la construcció d'un ràdiotelescopi de 40 m. L'OAN té una història dins l'astronomia clàssica al rang òptic, però les darreres dècades ha derivat quasi totalment a la ràdioastronomia on s'ha convertit en un centre de referència mundial.

Per sota d'aquests centres, en mida però no en qualitat, hi ha centres a la Universitat de València ([www.uv.es/obsast](http://www.uv.es/obsast) i [www.uv.es/daa](http://www.uv.es/daa)), a l'Institut de Ciències de l'Espai (CSIC) a Barcelona ([www.ieec.fcr.es](http://www.ieec.fcr.es)), a l'*Instituto Nacional de Técnica Aeroespacial* (INTA) a Madrid ([www.laeff.esa.es](http://www.laeff.esa.es) i [www.cab.inta.es](http://www.cab.inta.es)), a l'Autònoma de Madrid ([astro.ft.uam.es](http://astro.ft.uam.es)), a la Complutense de Madrid ([www.ucm.es/info/Astrof](http://www.ucm.es/info/Astrof)) a l'*Instituto de Estructura de la Materia* (CSIC) a Madrid ([damir.iem.csic.es](http://damir.iem.csic.es)), a la Universitat de les Illes Balears ([www.uib.es/depart/dfs/Solar](http://www.uib.es/depart/dfs/Solar)), a l'*Instituto de Física de Cantabria* (CSIC-UC) a Santander ([www.ifca.unican.es](http://www.ifca.unican.es)), a la Universitat del País Basc ([www.ajax.ehu.es](http://www.ajax.ehu.es)), a la de Santiago de Compostela ([www.usc.es/astro](http://www.usc.es/astro)), a la de Granada ([www.ugr.es](http://www.ugr.es)), al *Real Instituto y Observatorio de la Armada* a San Fernando ([www.rioa.es](http://www.rioa.es)) i a molts més indrets. Si bé la tendència inicial fou la de una certa dispersió temàtica, fins i tot per a centres petits, s'ha anat derivant (i possiblement això encara anirà millorant) cap a la construcció de grups i equips de recerca forts i competitius que puguin participar en projectes ambiciosos o liderar-los.

Tema	Espanya	França	Regne Unit
Sol	6	8	7
Sistema solar	10	18	17
Estels i Galàxia	42	35	22
Galàxies i Cosmologia	24	22	17
Altres	18	17	37

**Taula 2:** Distribució en tant per cent de la dedicació a grans temes dels astrònoms d'un país comparant Espanya, França i Regne Unit.

**Table 2:** Distribution (in %) of the dedication of Astronomers to large topics, by comparing Spain, France and the United Kingdom.

Entre tots els centres on es fa astronomia es toquen pràcticament tots els temes. Barcons *et al.* (2002) estudiaren la dedicació als diferents temes d'astronomia i les eines (observacions, teoria, etc.) que fan servir els investigadors. A les taules 2 i 3 es reproduïxen resultats d'aquell estudi, on es mostra que l'astronomia espanyola és molt observacional, amb una gran dedicació percentual a l'estudi de les estrelles. Destaca, com a compensació negativa, la baixa dedicació a la teoria, la simulació i l'astronomia de laboratori (dins del capítol d'altres). Tampoc l'estudi del sistema solar queda ben parat. Si examinem, comparativament amb el Regne Unit, les eines observacionals emprades pels astrònoms, observem el mateix 20% de radioastrònoms, i un 17% d'astronomia infraroja, però l'astronomia òptica (un 52% a Espanya, per un 33% al Regne Unit) és molt més potent. Això va finalment en detriment de les observacions de raigs X i gamma, on en front del 25% del Regne Unit, a Espanya no arriba ni al 10%.

Però la comparació més desfavorable amb altres estats europeus, com en gairebé totes les disciplines de la recerca, és en el número total d'investigadors. Així, mentre a Espanya arribem als 12 astrònoms professionals per milió d'habitants, a França i Alemanya volten els 16-18 per milió i al Regne Unit els 25 per milió. Aquesta comparativa reflecteix la baixa inversió general en recerca i desenvolupament que històricament ha caracteritzat Espanya, malgrat els intents d'avançar.

Les infraestructures han estat i són un puntal molt important per al desenvolupament de l'astronomia. L'*Observatorio del Roque de los Muchachos* a La Palma, conté un total de vuit telescopis nocturns (que inclouen l'*Isaac Newton* de 2.5 m, el *William Herschel* de 4.2 m, el *Telescopio Nazionale Galileo* de 3.5 m, el *Nordic Optical Telescope* de 2.6 m, i on s'està construint el GTC), dos telescopis d'observació solar, i una instal·lació que detecta la radiació Cerenkov produïda pels fotons gamma de molt alta energia al interactuar amb l'atmosfera. L'*Observatorio del Teide*, a Tenerife, conté

Eines	Espanya	França	Regne Unit
Observació	52	38	41
Teoria i simulació	44	54	34
Altres	4	8	25

**Taula 3:** Distribució (%) de les eines emprades a la recerca en Astronomia, comparant Espanya, França i el Regne Unit.

**Table 3:** Distribution (in %) of the tools used for Astronomical research, by comparing Spain, France and the United Kingdom.

quatre instal·lacions solars (incloent THEMIS), dos petits telescopis òptics i experiments per mesurar la radiació de fons de microones. Ambdós observatoris pertanyen a l'IAC.

El Centre Astronòmic Hispano-Alemany de Calar Alto (Almeria) ha renovat recentment la seva situació legal i ara és propietat i està operat a parts iguals per la Societat Max-Planck i pel CSIC. Els seus dos telescopis més importants actualment en operació són els de 2.2 m i de 3.5 m. Prop d'allà hi ha l'*Observatorio de Sierra Nevada* on l'IAA manté dos telescopis de 0.9 i 1.5 metres.

A Pico Veleta hi ha una antena d'observació a la zona mil·limètrica de IRAM, consorci constituït per França, Alemanya i Espanya (en aquest cas a través de l'OAN). A Yebes (Guadalajara) l'antena de 14 m és a punt de ser acompanyada per una de 40 m que ha estat dissenyada i serà operada per l'OAN.

A més de tot això, l'*European Space Astronomy Centre* (ESAC), instal·lació de la ESA des d'on es faran totes les operacions científiques de les missions de ciència d'aquest organisme, es troba a Villafranca del Castillo, prop de Madrid. La participació i accés a totes les missions científiques espacials de la ESA ha estat una constant, car Espanya n'és membre des de la fundació d'aquest organisme l'any 1975. En els darrers anys, no hi ha pràcticament missió científica de l'ESA que no tingui una participació important d'investigadors del sistema espanyol de *R+D*.

Finalment, la gran assignatura pendent que és la entrada a ESO (*European Southern Observatory*) és a la recta final de la seva solució. Tot sembla apuntar que l'any 2006 es firmarà l'entrada d'Espanya a ESO, prèvia aprovació pel seu Consell a finals de 2005. Les negociacions, que s'han intentat més d'una vegada, han estat llargues i difícils, en part degut a que Espanya és el darrer estat europeu amb una potència important dins l'Astronomia i que encara no és membre d'ESO. De fet, l'any 2002 es firmà un acord bilateral per a la participació en el projecte ALMA (*Atacama Large Millimetre Array*), del que la component europea és comandada per ESO.

Amb tot, més del 5% de les publicacions científiques totals en astronomia tenen autors a Espanya. Aquest és un factor molt sorprenent, car la mitja en tots els camps d'investigació no arriba al 3%. Això significa que l'esforç que es fa per investigador és més gran que a altres camps.

S'ha dit a vegades que aquest gran nombre de publicacions va en detriment de la seva qualitat, que podria ser inferior a la mitjana mundial. Barcons *et al.* (2002) rebaten aquest resultat, basant-se en les publicacions

del període 1999-2001 on troben que el nombre de cites als articles amb autor dins del sistema espanyol de recerca és de fet lleugerament superior a la mitjana mundial. En un estudi recent, la *Fundación Española de Ciencia y Tecnología* mostra uns indicadors d'esforç i qualitat (impacte) de les publicacions, comparant les de cada Comunitat Autònoma amb la qualitat mitjana a Espanya i arreu del món. Dins de l'àrea de *Física i Ciències de l'Espai*, l'impacte mitjà de les publicacions amb autors espanyols és clarament superior a la mundial. Canàries, Cantàbria, Illes Balears, Comunitat Valenciana i Astúries van pel damunt de la mitjana espanyola. En el mateix estudi, també es cataloga l'impacte de les publicacions per àrea ISI, on ara es pot veure que específicament a astronomia, Cantàbria té la més alta qualitat, i que juntament amb Canàries, Illes Balears, Andalusia, Astúries i Madrid sobrepassa la mitjana mundial.

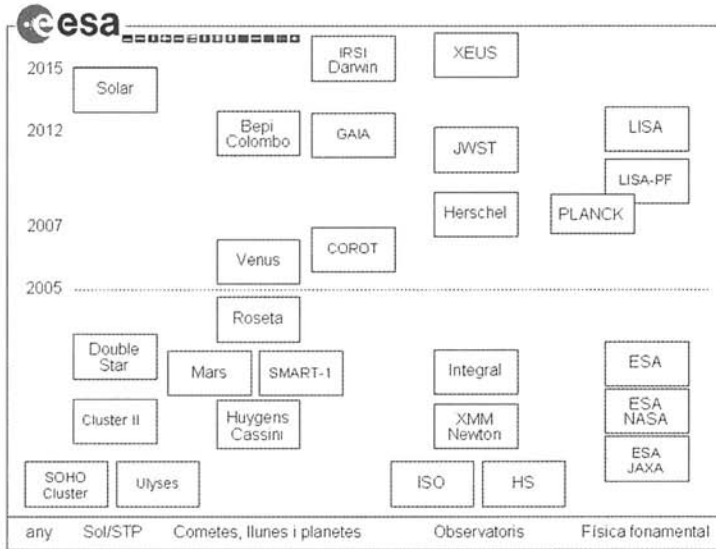
Tots aquests indicadors, confirmen una bona qualitat de l'astronomia espanyola (també la de les Illes Balears en particular), però amb una quantitat total d'esforç dedicat que hauria de duplicar-se per a poder-nos tractar de tu a tu amb la resta d'estats europeus.

## 2 L'Astronomia a Europa

No discutiré aquí els programes d'altres estats europeus, si no que em limitaré a exposar únicament el component genuïnament europeu de l'Astronomia. Cada estat té, per altra banda, els seus propis programes i activitats que sovint es complementen o es coordinen amb les actuacions d'àmbit europeu que ara comentaré.

Hi ha dos organismes europeus relacionats amb l'astronomia: la ESA (*European Space Agency*, [sci.esa.int](http://sci.esa.int)) i ESO (*European Southern Observatory*, [www.eso.org](http://www.eso.org)). Addicionalment la Comissió Europea ha finançat i finança activitats que necessiten el concurs de tots els estats de la Unió (la coordinació d'observatoris òptics OPTICON i estudis de disseny de telescopis gegants), i particularment una xarxa de coordinació de tots els programes d'Astronomia europeus anomenada ASTRONET.

L'ESA és un organisme on es fan tota mena d'activitats civils (pacífiques i no militars) relacionades amb l'espai, com programes industrials, de comunicacions, d'observació de la Terra, vols tripulats, etc. La seu central de la ESA és a París, però té centres molt importants a Noordwijk (Holanda), Darmstadt (Alemanya) i Frascati (Itàlia) entre altres. El programa científic de l'ESA tan sols representa un 12% del seu pressupost, malgrat que més del



**Figura 1:** Missions del programa científic de la ESA, en funció de la seva àrea (per columna) i de l'any de posada en òrbita (indicat a l'esquerra).

**Figura 1:** Missions of the science programme of ESA, as a function of area (horizontal axis) and launch date (vertical axis).

80% dels satèl·lits en òrbita de l'ESA hagin sortit d'aquest pressupost (uns 370 milions d'euros l'any). Cal recordar aquí que la NASA dedica al seu programa científic més de 2000 milions de dòlars anuals. Actualment l'ESA té una dotzena de missions científiques en actiu, algunes d'elles en col·laboració amb altres agències, principalment la NASA. A la Fig. 1 es mostra un esquema temporal i temàtic de les missions en actiu i de les missions aprovades per a la propera dècada.

Tradicionalment, el programa científic de l'ESA s'ha dividit en dues parts principals (*sistema solar* i *astronomia*) a les que darrerament s'hi ha afegit la *física fonamental*. Les missions de *sistema solar* contenen tan les missions d'observació del Sol i del sistema Sol-Terra com les d'exploració científica de planetes i demés cossos del sistema solar. Les missions d'*astronomia*, o observatoris en òrbita en sentit ample, contenen des de missions que es gestionen com un observatori normal fins a experiments concrets. Les missions de *física fonamental* van de moment encaminades a la detecció d'ones gravitatòries. Naturalment, l'estudi dels planetes és un tema frontera entre *sistema solar* i *astronomia* (exo-planetes en aquest cas) i l'observació de la radiació de fons de microones o del fons d'ones gravitatòries és a la frontera entre l'*astronomia* i la *física fonamental*.



L'ESO és també un organisme internacional, però dedicat exclusivament a l'astronomia des de terra. El seu pressupost anual és d'uns 100 milions d'euros. La seu central d'ESO és a Garching (Alemanya), però els seus observatoris són a Xile (Paranal, La Silla i Chajnantor). La joia de la corona a ESO és el VLT (*Very Large Telescope*) a Paranal, que consisteix en 4 telescopis de 8 metres de diàmetre, connectats entre sí per uns camins de llum que permeten fer interferometria (VLTI). ESO encapçala la part europea del projecte ALMA ([www.eso.org/projects/alma](http://www.eso.org/projects/alma)), un interferòmetre mil·limètric de més de 50 antenes.

Ha estat gràcies a aquest esforç, genuïnament europeu, que Europa ha aconseguit tenir un ventall important d'eines d'observació i d'exploració de l'Univers. Entre les eines d'exploració científica del sistema solar cal destacar en primer lloc SOHO (una missió en col·laboració amb NASA) que ha permès seguir tot tipus d'erupcions a la superfície del Sol i veure grans ejections des de la corona del Sol, que a voltes han aconseguit produir efectes importants sobre la Terra. *Cluster II* (una conjunció de 4 satèl·lits per a l'estudi de la magnetosfera de la Terra) és a l'altra banda d'aquest estudi de la interacció Sol-Terra, mesurant les propietats del plasma al voltant de la Terra i consolidant els estudis del que avui coneixem com a *clima espacial*. *Ulysses* (també en col·laboració amb NASA) està duent a terme la prospecció dels pols del Sol i del medi interplanetari des de ben fora del pla de l'eclíptica (el pla on els planetes es mouen al voltant del Sol). Cap al 2015, *Solar Orbiter* permetrà estudiar el Sol des de molt més a prop (0.2 Unitats Astronòmiques, 1 UA és la distància mitjana entre la Terra i el Sol), amb una resolució de 35 km. El *Solar Orbiter* estarà en co-rotació amb el Sol, enlairant-se fins a prop dels pols Solars.

Europa ha aconseguit també enviar una missió a la Lluna (SMART-1), on s'hi ha arribat amb un nou sistema de propulsió elèctrica en lloc de la propulsió química habitual. A l'octubre de 2005 s'ha enviat *Venus Express* a estudiar l'atmosfera de Venus. El dia de Nadal de l'any 2003, Europa va arribar per primera vegada a Mart, 6 mesos després del llançament de la nau *Mars Express*. Aquesta missió, malgrat la pèrdua del mòdul d'aterratge *Beagle-2*, ha estat una de les més productives, confirmant la presència d'aigua gelada i, possiblement, metà a l'atmosfera de Mart, proporcionant mapes molt detallats de la superfície de Mart i donant dades úniques sobre el sòl i el subsòl de Mart.

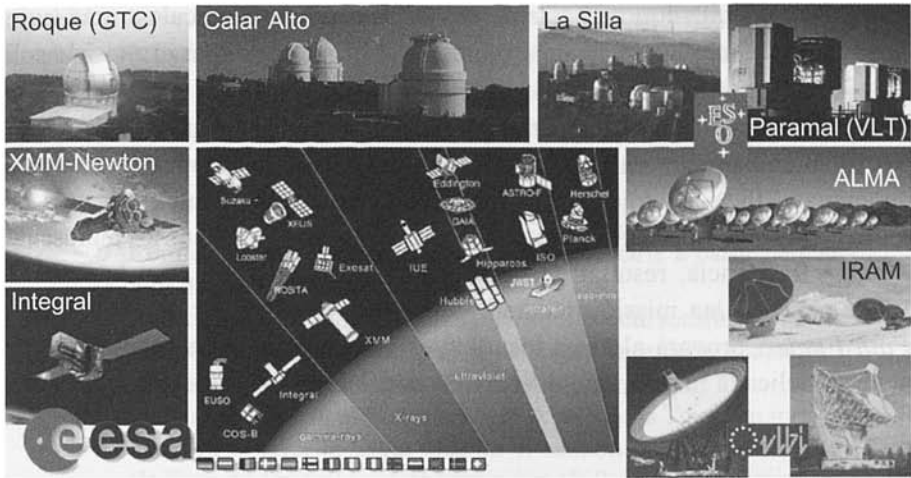
Potser una de les fites més espectaculars de l'exploració planetària europea fou el descens i aterratge de la sonda *Huygens* a Tità, la lluna de

Saturn. Després de 7 anys de viatge fins a Saturn amb la nau *Cassini* de la NASA, el dia de Nadal de 2004 Huygens començà la seva caiguda cap a Tità, on baixà el matí del 14 de gener de 2005 en un dia èpic per Europa. Els sistemes de fre (paracaigudes, escuts, etc) funcionaren a la perfecció mentre els instruments prenen dades d'aquest món, similar en molts aspectes a com devia ser la Terra fa molts anys. Huygens es posà suaument a la superfície de Tità i continuà emetent les dades dels seus instruments fins que esgotà les bateries.

L'altra tema d'exploració científica del sistema solar on Europa ha estat capdavantera és el dels cometes. L'any 1986 la sonda *Giotto* arribà fins a uns 500 quilòmetres del cometa Halley, donant una visió en directe de com és el nucli d'un cometa. L'any 2004 s'envià la missió *Rosetta* cap a el cometa Churyumov-Gerasimenko on arribarà l'any 2014. *Rosetta* té dos mòduls, un que viatjarà durant dos anys al voltant del cometa mentre aquest s'encén al acostar-se al Sol, i un altre que es posarà sobre el propi cometa.

Gràcies a l'acció complementària d'ESA, ESO i altres iniciatives, Europa disposa d'una xarxa d'observatoris a totes les longituds d'ona (Fig. 2). Començant per les radiacions més energètiques (o longituds d'ona més curtes) l'observatori de raigs gamma INTEGRAL és en òrbita des de l'any 2002. XMM-Newton, observatori de raigs X, fou enviat a l'espai l'any 1999 i des d'aleshores està funcionant a ple rendiment. És realment impossible valorar l'impacte científic assolit per INTEGRAL i sobre tot per XMM-Newton, amb més de 1000 articles científics publicats a partir dels resultats obtinguts. L'estudi dels voltants més immediats dels forats negres, dels camps magnètics dels púlsars i les estrelles de neutrons, de les explosions de supernoves o de les explosions còsmiques de raigs gamma (els *gamma-ray bursts*), els cúmuls de galàxies, o les corones estel·lars actives són només una petita mostra del gran impacte d'aquests observatoris.

Al rang òptic, hi ha l'esmentat VLT a Xile, complementat per altres observatoris a La Silla o a observatoris dels estats europeus, o en col·laboració entre ells; i cal esmentar el telescopi espacial *Hubble*, del que Europa compta amb un 15%. Imatges del centre de la nostra galàxia, de zones de formació estel·lar, d'un exo-planeta separat de la seva estrella, espectres de tota mena d'astres, fins als quàsars o les galàxies més llunyanes, són només una petita mostra del que s'ha aconseguit amb aquesta instrumentació. El telescopi *James Webb* (fruit de la col·laboració entre NASA i ESA), i nominalment el substitut del *Hubble*, serà posat en òrbita als voltants del 2012. És un obser-



**Figura 2:** Complementarietat entre els observatoris europeus des de Terra i des de l'espai.

**Figura 2:** Complementarity between ground-based and space observatories in Europe.

vatori que abasta des de l'infraroig proper a l'infraroig mitjà i permetrà estudiar processos que el *Hubble* ha estudiat profusament al nostre Univers més pròxim, però a l'Univers més llunyà.

Europa ha estat també capdavantera en l'astronomia de posició, amb la missió *Hipparcos* de la ESA. A partir de l'any 2011 la missió *GAIA* farà un mapa complet de la nostra galàxia, mesurant posicions i velocitats de gairebé un milió d'estrelles. Amb això es podrà traçar la història de la galàxia, es podran trobar molts exo-planetes i, fins i tot, es podrà determinar la validesa de la Relativitat General.

L'any 2007, l'observatori *Herschel* de l'ESA permetrà observar l'Univers a l'infraroig llunyà amb una sensibilitat sense precedents. El projecte *ALMA*, una cooperació entre Europa i Estats Units (Japó s'ha unit també al projecte recentment) proporcionarà una visió única de l'Univers a la zona d'ones mil·limètriques, més enllà dels avanços fonamentals que ja s'han obtingut amb *IRAM*. *Herschel* i *ALMA* profunditzaran en l'estudi de les molècules, i d'allò que les molècules ens apantallen, incloent la formació d'estrelles a l'Univers primitiu.

A la zona de les ones de ràdio centimètriques, el consorci *EVN* (*European Very Long Baseline Interferometry Network*) ha estat i és una eina única d'observació amb resolució angular sense competència, gràcies a la operació conjunta d'antenes de ràdio separades a grans distàncies i que permeten usar la tècnica d'interferometria. Gràcies a aquesta tècnica s'han

pogut veure detalls i moviments de cossos astronòmics a escales minúscules –per exemple moviments propis de material al nucli de quàsars– i inassolibles per altres tècniques.

Com a eina nova i totalment complementària a les anteriors, ESA i NASA estan embarcades en la construcció d'un observatori d'ones gravitatòries anomenat LISA. Es tracta d'un interferòmetre gegant format per tres satèl·lits en òrbita, que serà capaç de detectar radiacions gravitatòries minúscules a baixa freqüència, resultat de grans cataclismes còsmics, com la fusió de forats negres. Una missió precursora de l'ESA prevista per al 2009, *LISA-Path Finder*, provarà algunes tecnologies crítiques que són necessàries per aquesta delicada missió, que difícilment podrà entrar en funcionament abans de 2014.

### 3 El futur: els reptes científics

La motivació científica per a la construcció dels instruments d'observació i exploració científica que tenim a l'actualitat va ser preparada per la comunitat astronòmica fa molts anys. Ara es tracta d'enumerar els reptes científics i dissenyar les eines que ens caldran per a les dècades següents, a partir del 2010 ó 2015.

Malauradament no hi ha, en aquests moments, una visió conjunta, formulada i consolidada de quins són aquests reptes. Això no vol dir que els científics no sàpiguen quins objectius científics seran de més importància en les properes dècades, sinó simplement que no hi ha hagut ocasió de posar-les en context. Cada institució (ESA, ESO, etc.) té la seva visió, que és complementària a les dels altres. La Comissió Europea ha finançat ASTRONET, una xarxa d'organismes europeus que financen activitats de recerca en astronomia, per tal de que coordinin els seus objectius i la prioritat de les infraestructures que caldrà construir per assolir els avanços científics proposats. ASTRONET ha començat les seves activitats el setembre de 2005 i té un pla de desenvolupament per quatre anys. ASTRONET el formen l'*Institut Nacional des Sciences de l'Univers* (INSU, F), el *Bundesministerium für Bildung und Forschung* (BBF, D), l'*European Southern Observatory* (ESO), l'*Istituto Nazionale di Astrofisica* (INAF, I), el *Particle Physics and Astronomy Research Centre* (PPARC, UK), el *Ministerio de Educación y Ciencia* (MEC, E), el *Nordic Optical Telescope S.A.* (S, Fi, No, Is, Dk) i, com a associats, la *European Space Agency* (ESA) y la *Max-Planck Gessellschaft* (D). Fins que ASTRONET no faci la seva tasca, no tindrem una visió unificada dels reptes científics de futur per a l'Astronomia europea.

Entre tant, algunes agències i consorcis ja han començat a definir els seus objectius científics. La ESA acaba de publicar el seu pla “Cosmic Vision 2015-2025”, on es descriuen els reptes científics per a les ciències de l’espai a la dècada del 2015 al 2025. Aquest reptes s’han recollit en quatre grans preguntes, alguns aspectes de les quals passo a resumir:

- 1) Quines són les condicions per a la formació de planetes i la vida?
  - i)* Com es formen estrelles i discs proto-planetaris a partir dels núvols de gas i de pols?
  - ii)* Dels exo-planetes als biomarcadors: com podem localitzar planetes a la zona habitable fora del sistema solar i com podem identificar empremtes que identifiquin activitat biològica.
  - iii)* Vida i habitabilitat al Sistema Solar. A part de la Terra, on més pot haver-hi o haver-hi hagut vida en el sistema solar? Mart, Europa (la lluna de Júpiter) i potser Venus són els llocs potencialment més interessants.
  
- 2) Com funciona el Sistema Solar?
  - i)* Del Sol als confins del Sistema Solar. Estudi del plasma i dels camps magnètics al voltant de la Terra i Júpiter, als pols Solars i cap a la frontera amb el medi interestel·lar.
  - ii)* Els planetes gegants i el seu entorn. Estudis del sistema Jovià com a sistema solar en petit, incloent l’atmosfera, l’interior i les llunes.
  - iii)* Asteroids i cossos menors. Obtenir mostres, analitzables als laboratoris, del material de que estan fets aquests cossos.
  
- 3) Quines són les lleis físiques fonamentals de l’Univers?
  - i)* Explorar els límits de la física contemporània. Amb un seguit d’experiments a l’espai, es podrien veure on són els límits de la teoria de la gravetat i de les teories d’interaccions fonamentals.
  - ii)* L’Univers d’ones gravitatòries, detectant el mar d’aquesta peculiar radiació que ens va deixar la gran explosió.
  - iii)* Matèria en condicions extremes, estudiant el comportament dels cossos sotmesos a camps gravitatoris molt forts (al voltant de forats negres) i també la matèria a l’interior d’estrelles de neutrons.
  
- 4) Com s’originà l’Univers i de què està fet?
  - i)* L’Univers primitiu, estudiant directament l’època inflacionària al mateix principi de l’Univers i la naturalesa de l’energia fosca que omple l’Univers.
  - ii)* L’Univers prenent forma, on s’estudiaria com els àtoms van agrupant-se al llarg de la història còsmica i com van formant estructures: estrelles, galàxies i cúmuls de galàxies.
  - iii)* L’Univers violent en evolució, estudiant la formació i creixement dels forats negres gegants que hi ha als centres de les galàxies.

Complementant aquests objectius, altres grans projectes per a la dècada 2015-2025 han enumerat els seus propis objectius científics. Esmentem en primer lloc els del projecte *Extremely Large Telescope* (ELT) que han estat recollits recentment en una publicació del projecte OPTICON finançat per la Comissió Europea:

- Planetes i estrelles:
  - ▶ Detecció de planetes a la *zona habitable*, de planetes a estrelles de tipus solar i de possibles traces d'activitat biològica
  - ▶ Asteroides, cossos menors i objectes Trans-Neptunians
  - ▶ Estrelles i discs circumestel·lars
  - ▶ Mort de les estrelles
- Estrelles i galàxies
  - ▶ El medi interestel·lar
  - ▶ Resolució de poblacions estel·lars a altres galàxies
  - ▶ Cúmuls globulars
  - ▶ Forats negres als centres de les galàxies
- Galàxies i cosmologia
  - ▶ Els paràmetres cosmològics: matèria fosca i energia fosca
  - ▶ La primera llum a l'Univers: primeres estrelles
  - ▶ Evolució de les galàxies

El gran projecte de futur de la ràdioastronomia, SKA (*Square Kilometre Array*), fa més èmfasi, com és lògic, en processos més energètics:

- ▶ Proves de la Relativitat General a púlsars i forats negres
- ▶ Evolució de galàxies, cosmologia, matèria fosca i energia fosca
- ▶ Els primers forats negres i les primeres estrelles a l'Univers
- ▶ Buscant planetes i vida
- ▶ L'origen i evolució del magnetisme còsmic

Només cal donar un cop d'ull a aquestes llistes d'objectius per adonar-se que hi ha temes que es repeteixen, i que són potencialment abordables tan des de l'espai, des d'un telescopi òptic infraroig gegant o des d'un radiotelescopi de grans prestacions. Cal fer l'esforç per tant de fer una sola llista, amb les prioritats adients, i identificar les eines necessàries. Això és el que pretén fer ASTRONET en els propers anys dins el context de l'astronomia europea.

## 4 El futur: infraestructures

Quines són les eines que ens caldran per a abordar aquests problemes a les pròximes dècades? Algunes ja han estat esmentades, però vindrà bé posar-les totes en context. De moment, hi ha moltes idees, uns pocs projectes ben definits i pocs diners per a fer-los. Sembla que els objectius de la Unió Europea d'assolir que Europa sigui la societat més competitiva cap l'any 2010 (compromís de Lisboa), que s'intentarà aconseguir invertint el 3% del Producte Interior Brut en recerca i desenvolupament (compromís de Barcelona), no acaben de consolidar-se. Amb tot, no cal rendir-se i s'ha de tenir a punt un ventall ample de possibles projectes competitius i atractius científicament.

Per a l'exploració científica del sistema solar, un dels objectius primaris és, com ja s'ha esmentat, el sistema jovian. L'ESA està considerant un programa d'exploració de Júpiter, amb diferents fases. Dins d'aquest programa (que possiblement necessitaria més d'una missió), s'estudiaria la magnetosfera de Júpiter, la seva atmosfera i l'interior. Per altra banda, Europa és també un objectiu fonamental, i la possibilitat d'un aterratge —un repte tecnològic important— també va prenent cos. Mart continuarà sent objectiu principal, de fet és el tema principal del programa *Aurora* de l'ESA. Enviar naus en descens controlat, amb petits *rovers* o estacions de perforació del sòl són alguns dels objectius. Arribar a portar humans a Mart no sembla que es pugui assolir abans del 2030.

En l'exploració dels confins del sistema solar, nous mètodes de propulsió seran imprescindibles. A més de la propulsió nuclear, s'està provant la navegació solar, on la pressió de la radiació solar impulsaria unes veles gegants. Ambdós mètodes s'hauran de perfeccionar si es volen visitar els planetes més enllà de Júpiter o la frontera del sistema solar amb el medi interestel·lar.

Quant als observatoris astronòmics, i començant també per les energies més altes, el projecte més madur és el d'un telescopi gegant d'ESA i Japó anomenat XEUS (*X-ray Evolving Universe Spectroscopic Mission*). XEUS constaria de dos satèl·lits (un amb el telescopi i l'altre amb els detectors) volant en formació separats entre 35 i 50 metres. Qüestions com la matèria en condicions extremes, l'ajuntament dels àtoms en estructures còsmiques o l'univers violent en evolució són els seus principals objectius. Alguns d'ells podrien reforçar-se si més endavant es pogués construir i posar en òrbita un telescopi de raigs gamma molt més sensible que INTEGRAL.

Al rang òptic, no hi ha dubte que la prioritat serà el projecte ELT (*Extremely Large Telescope*), d'un o més telescopis de 30-100 m de diàmetre. Els reptes tecnològics que això comporta són molt importants. Als Estats Units ja s'han fet avanços importants en algunes de les tecnologies crítiques, mentre que a Europa justament s'ha començat amb un projecte finançat per la Comissió Europea "ELT Design Studies". El projecte ELT és certament el projecte estratègic de futur més important per a ESO ([www.eso.org/project/owl](http://www.eso.org/project/owl)), malgrat que el seu cost (més de 1000 milions d'euros) probablement implica fer-lo en col·laboració amb altres agències. L'objectiu és que el o els telescopis del projecte ELT entrin en funcionament entre el 2015 i el 2020.

Cal dir també que el fet de tenir un ELT no invalida en absolut la utilitat de telescopis més petits en diàmetre, que poden fer tasques igualment necessàries, però acomodades a les seves característiques. El mateix estem vivint ara amb els telescopis de 8-10 m de diàmetre que no han invalidat en absolut la utilitat dels telescopis de 2-4 m. Dins d'aquest context, es contempla també la possibilitat de tenir un telescopi de diàmetre moderat a l'espai, però cobrint grans parts del cel. La detecció de distorsions gravitatòries a les imatges (arcs) proporcionaria, per exemple, un mapa complet del camp gravitatori a l'Univers.

La detecció i estudi d'exo-planetes amb possibilitats d'albergar activitat biològica passa, possiblement, per observar-los a l'infraroig (on, per exemple, el Sol només és 1 milió de vegades més brillant que la Terra, mentre que a l'òptic és mil milions de vegades més brillant), acompanyat d'alguna tècnica per anul·lar l'estrella. Aquesta tècnica és probablement la interferometria, tal i com proposa la missió DARWIN de l'ESA.

També a microones hi ha projectes, particularment per a l'estudi de la radiació de fons de microones. A PLANCK (que serà posat en òrbita l'any 2007) pot seguir-lo una missió per a fer mapes del cel en polarització. Això donaria una impressió molt directa de com fou l'origen de l'Univers i particularment l'etapa inflacionària.

Finalment, el gran projecte de ràdio és el *Square Kilometre Array* (SKA, [www.skatelescope.org](http://www.skatelescope.org)). SKA és un projecte de ràdioobservatori que proporcionarà una àrea col·lectora superior a les existents en un ordre de magnitud, operant a longituds d'ona centimètriques. SKA tindrà un impacte fonamental en Cosmologia, l'estudi de púlsars i forats negres, magnetisme i la cerca de planetes del sistema solar. Construït sobre diferents estacions, separades fins a 3000 km, representa un repte tecnològic de primera magni-



tud, tan pel nombre d'antenes que comportarà com pel flux de dades. Una part d'aquestes antenes estaran en una configuració més o menys compacta en una zona d'uns 200 km, i s'estan estudiant ubicacions a diferents llocs del planeta. SKA és un projecte veritablement global, amb participació dels 5 continents, amb un cost que rondarà els 1000 milions d'euros i que s'espera que pugui estar operatiu cap a 2020.

## 5 Conclusió

L'Astronomia, tot i sent una de les inquietuds més antigues de la humanitat, roman amb una excel·lent vitalitat a principis del segle XXI. Els objectius científics de l'Astronomia són cada vegada més ambiciosos i estan en constant evolució. Les infraestructures necessàries per assolir aquests objectius son també cada cop més ambiciosos i costoses. Aquestes eines d'observació i exploració *in situ* de l'Univers necessiten de l'empenta de molts (o tots) els països, el que ha convertit la recerca en Astronomia en un activitat total i absolutament global. La cooperació i col·laboració internacional són i seran imprescindibles per al futur.

## Agraïments

Agraeixo als organitzadors d'aquestes jornades el haver-me donat l'oportunitat d'arranjar les meves idees sobre el present i el futur de l'Astronomia, i d'exposar-les en públic. La meua recerca està finançada pel *Ministerio de Educación y Ciencia*, sota el projecte ESP2003-00812.

## Referències

- Wilson, A., Editor, 2005. "Cosmic Vision, Space Science for Europe 2015-2025". ESA BR-247.
- Barcons, X., Domínguez-Tenreiro, R., Pallé, P. L., Paredes, J. M., López-Puertas, M., Pérez-Fournon, I. 2002. "Informe sobre el estado de la investigación en Astronomía en España 1999-2001". Un resum es pot trobar a [sea.am.ub.es/Boletin/b17/HTML/node7.html](http://sea.am.ub.es/Boletin/b17/HTML/node7.html).
- ESO publications 2005. "The science case for the European Extremely Large Telescope: The next step in mankind's quest for the Universe".
- FECYT 2005. "Indicadores Bibliométricos de la actividad científica española".