

WiMAX

Fernando González Rubio, Jaume del Olmo Alòs

Tercer Curs d'Enginyeria Tècnica en Telecomunicacions, Especialitat Telemàtica

f_gonzalez_r@yahoo.es

jaume.doa@gmail.com

Resum—Aquest document pretén donar una visió general i actual de la tecnologia de comunicacions inalàmbriques WiMAX aportant informació sobre les seves principals característiques (arquitectura de xarxa, arquitectura de protocols, aspectes ràdio...) i les seves aplicacions. Es dedicarà més atenció en entendre el funcionament de WiMAX i no tant als detalls tècnics que pugui utilitzar, com OFDM, MIMO..., ja que aquests no són exclusius de WiMAX i actualment es disposa de molta informació sobre aquests. També es dedicarà un espai comparatiu d'aquesta tecnologia enfront a altres tecnologies inalàmbriques com puguin ser Wi-Fi, 3G o 4G.

I. INTRODUCCIÓ

WiMAX (*Wireless Interoperability for Microwave Access*) és un estàndard ràdio d'última generació, basat amb la família d'estàndards IEEE 802.16 i ETSI HiperMAN, que pretén disposar de les especificacions per a xarxes d'accés metropolitanes inalàmbriques de banda ampla.

La pràctica totalitat d'empreses, operadores, entitats i organismes interessats en aquesta tecnologia, s'agrupen en l'entitat sense ànim de lucre denominada *WiMAX Forum* [1]. Aquesta té com a objectiu principal intentar impulsar una plataforma comuna de consens global i és l'únic organisme habilitat per certificar el compliment de l'estàndard i la interoperabilitat entre equipament de diferents fabricants.

WiMAX és una tecnologia que encara està evolucionant i va ser especialment dissenyat per a proveir accessos via ràdio d'alta capacitat, fixos, a distàncies inferiors a 50 Km i amb taxes de transmissió de fins a 70 Mbps. WiMAX està caracteritzat per dos estàndards: «WiMAX fix» i «WiMAX mòbil» del *WiMAX Forum*.

Les principals característiques de WiMAX són: ofereix QoS, la capa MAC suporta diferents interfícies físiques i dissenyada per a què WiMAX pugui suportar diferent tràfic (ATM, Ethernet, IPv4, IPv6, ...), ofereix seguretat a nivell de capa MAC, basat en una plataforma *all-IP*,...

II. EVOLUCIÓ DE WiMAX

WiMAX és la denominació d'una marca de referència per a productes que passen el test d'interoperabilitat dels estàndards IEEE 802.16.

L'estàndard original, l'IEEE 802.16 [2], de l'any 2001, defineix les següents característiques:

- Utilització de l'espectre radioelèctric entre 11-66 GHz que requereix llicència.
- Taxes de transmissió de fins a 134 Mbps.
- Ample de banda de canal de fins a 28 MHz.
- Modulació adaptativa *single carrier* (QPSK, 16-QAM, 64-QAM).

- Cobertura entre 1,5 i 5 km.
- Necessària visió directa entre emissor i receptor (*LOS - Line of Sight*).

L'IEEE 802.16a, de l'any 2003, afegeix suport per a les comunicacions en el rang de 2 a 11 GHz on hi ha bandes que no requereixen llicència. A més, permet comunicacions on no és necessària la visió directa entre emissor i receptor (*NLOS - Non Line of Sight*).

Posteriorment, a l'any 2004, apareix l'IEEE 802.16d [3]. «WiMAX fixe» neix a partir d'aquest estàndard i significa la primera implementació de WiMAX. Les principals característiques són:

- Ús de bandes en 3,5, 5,4 i 5,8 GHz.
- Ample de banda de canal de fins a 20 MHz.
- Taxes de fins a 75 Mbps.
- Utilització de la modulació OFDM amb 256 portadores, a més de les *single carriers* QPSK, 16-QAM i 64-QAM.
- No necessària visió directa entre emissor i receptor.
- Ús fix, tant en interiors com en exteriors.
- Cobertura fins a 45 km.

Finalment, a l'any 2005, es publica l'IEEE 802.16e, que actualment està recollit dins l'estàndard IEEE 802.16-2009 [4], en el qual es basa «WiMAX mòbil». Aquest revisa l'anterior estàndard per a incorporar solucions de comunicacions mòbils a velocitats reduïdes. Presenta les següents característiques:

- Ús de bandes en 1,5, 2,5, 3,5 i 5,5 GHz.
- Ample de banda de canal de fins a 20 MHz i flexible.
- Taxes de fins a 15 Mbps sobre amplituds de banda típics de 5MHz.
- Utilització de modulació OFDMA amb 2048 portadores.
- Utilització de tècniques MIMO.
- No necessària visió directa entre emissor i receptor.
- Mobilitat a velocitats moderades, de fins a 150 km/h.
- Cobertures típiques fins a 5 km en situacions de completa mobilitat.

Actualment, l'estàndard més recent és l'IEEE 802.16-2009, el qual recull els fonaments en què es basa «WiMAX fix» i «WiMAX mòbil».

Ja es comencen a fabricar els primers dispositius que suporten l'estàndard IEEE 802.16e. Els equips basats en l'estàndard del «WiMAX fixe» es veuran estancats per l'aparició de «WiMAX mòbil» ja que aquest, a més d'incorporar suport per a mobilitat, també incorpora una opció per a comunicacions fixes. Segons les previsions, «WiMAX mòbil» triomfarà a nivell d'usuari mentre que la versió fixa quedarà relegada a connexions punt a punt, de *backhaul* (per exemple, interconnexió de centres o transport de senyals Wi-Fi de *hotspots*) o

sobretot, per a proporcionar accés d'última milla, en zones poc accessibles i d'alta dispersió geogràfica, on XDSL seria una solució molt costosa. La figura 1 mostra l'evolució de la tecnologia WiMAX.

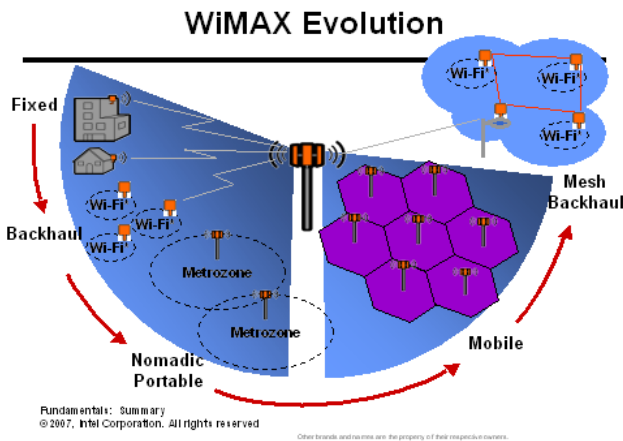


Figura 1. Evolució de la tecnologia WiMAX

III. ARQUITECTURA DE XARXA

L'arquitectura de xarxa, en WiMAX, és realment important a partir de l'estàndard IEEE 802.16e, ja que fins a aquest, WiMAX era pensat com una xarxa d'accés i per tant, per oferir servei extrem a extrem era necessària una xarxa troncal que no formava part de WiMAX.

L'arquitectura de xarxa de WiMAX està definida pel NWG (*Network Working Group*) [5] del *WiMAX Forum* que s'ocupa de la part de la xarxa no relacionada amb la interfície ràdio. Es tracta d'una arquitectura de nova generació, basada en una plataforma *all-IP*, on la idea principal es poder transportar paquets encapsulats d'informació (com *VoIP*, multimèdia, ...) a través d'Internet. Aquesta idea de plataforma *all-IP* permet una alta escalabilitat, i un cost d'implementació baix ja que la xarxa troncal WiMAX no requereix equips específics.

A. Network Reference Model (NRM)

El NWG proposà un model de referència o *NRM* (*Network Reference Model*) [6]. Es tracta d'una representació lògica de l'arquitectura de xarxa. Aquest model identifica entitats funcionals i punts de referència i tracta la seva interoperabilitat. El model està format per una sèrie d'entitats lògiques: *MS* (*Mobile Station*), *ASN* (*Access Service Network*) i *CSN* (*Connectivity Service Network*) i la interconnexió entre aquestes es realitza mitjançant els punts de referència *R1*, *R2*, *R3*, *R4*, *R5*, *R6*, *R7* i *R8*.

El proveïdor de serveis de la xarxa (*NSP*, *Network Service Provider*) és l'empresa (Ono, Iberbanda,...) que proporciona connectivitat i serveis WiMAX als subscriptors conforme el contracte de nivell de servei acordat.

El proveïdor d'accés a la xarxa (*NAP*, *Network Access Provider*) és l'entitat comercial que posseeix i proporciona la infraestructura d'accés ràdio (estacions base,...) a un o més

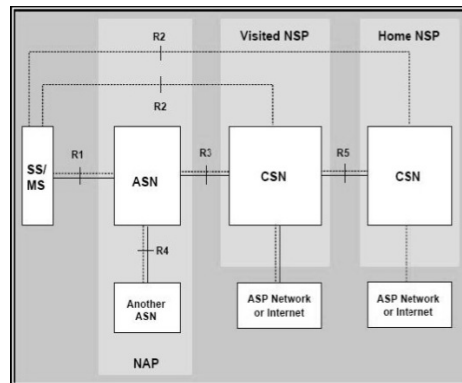


Figura 2. Representació del model de referència (NRM)

proveïdors de serveis de xarxa WiMAX (*NSP*). Els *NSP*, per a poder disposar d'una infraestructura i així proveir els serveis als subscriptors, estableixen acords amb un o més *NAPs*.

El *MS* (*Mobile Station*) proporciona connectivitat inalàmbrica entre l'estació subscriptora i la xarxa WiMAX. És a dir, és el dispositiu que utilitza l'usuari per accedir a la xarxa.

L' *ASN* és la xarxa que proporciona l'accés inalàmbric WiMAX als subscriptors i per tant, com podem observar en la figura 2, pertany a un proveïdor d'accés a la xarxa WiMAX (*NAP*). És una agregació lògica d'entitats funcionals i protocols associats amb l'accés als serveis, que serà idèntic entre tots els operadors que hagin establert un acord amb el mateix *NAP*. Les funcions de l' *ASN* es reparteixen en dues entitats físiques específiques:

- *Base Station (BS)*: Implementa les funcions de capa física i capa MAC de WiMAX (Control de potència, correcció d'errors, accés al medi dels *MS*,...).
- *ASN Gateway (ASN-GW)*: Realitza funcions de *routing* i suporta la mobilitat *inter-ASN* i *intra-ASN*, és a dir, gestiona els *handovers*. També s'encarrega de gestionar els recursos ràdio, l'assignació dels paràmetres de qualitat de serveis (QoS) requerits, i la seguretat en les comunicacions basades en un servei *AAA* (*Authentication, Authorization, Accounting*) [7],...

El *CSN* (*Connectivity Service Network*), és el cor de la xarxa WiMAX i com veiem a la figura 2, és propi de cada operador (*NSP*). Proporciona la connectivitat IP per a les estacions subscriptores WiMAX i assigna les direccions IP a les estacions mòbils. A més, gestiona la QoS basant-se en el contracte amb l'usuari, actua com a servidor *AAA*, s'encarrega de la tarificació dels usuaris,...

Els punts de referència estan definits pel NWG del *WiMAX Forum* com un enllaç que connecta dos tipus de funcions que resideixen en diferents entitats funcionals de l'*ASN*, *CSN* o *MS*. Són els següents:

- *R1*: Implementa les especificacions de la interfície aire (capa PHY i capa MAC del 802.16) entre *MS* i *ASN*
- *R2*: Interfície entre *MS* i *CSN* basada en l'autenticació, serveis d'autorització, gestió de configuració IP dels *MSs* i gestió de mobilitat.
- *R3*: Interfície entre *ASN* i *CSN* que suporta el servei

AAA, l'aplicació de la política de gestió de mobilitat i proporciona mètodes per a la transmissió de dades IP entre ells.

- *R4*: Interfície entre *ASNs*. S'encarrega de coordinar la mobilitat dels usuaris que es connecten a una *BS* d'un *ASN* diferent.
- *R5*: Interfície entre *CSNs*. Consisteix en un conjunt de protocols de control per a la interconnexió entre la xarxa *CSN* on està subscrit l'usuari i la xarxa *CSN* on es troba.
- *R6*: Interfície entre *BSs* i *ASN-GW*. Consisteix en un conjunt de protocols per a gestionar la mobilitat de les estacions mòbils dins un mateix *ASN*. També serveix com un conducte de transferència d'informació d'estats MAC entre *BSs* veïnes.
- *R7*: Conjunt de protocols de control opcionals per a la coordinació de les funcions de *R6*.
- *R8*: Interfície entre *ASNs*. La interfície està formada per un conjunt de missatges de control entre *BSs* per a garantir el *handover*.

B. Tipus d'accés

WiMAX suporta comunicacions per accés Fix, Nòmada, Portable i Mòbil. Per a complir amb els requisits dels diferents tipus d'accés, les aplicacions per a accés fix i nòmada es despleguen baix l'estàndard 802.16d, mentre que les aplicacions portables y mòbils ho fan baix el 802.16e. A la figura 1 es pot observar les aplicacions segons el tipus d'accés WiMAX.

C. Topologia de Xarxa

Existeixen tres topologies de xarxa típiques en WiMAX.

- Punt a Punt: Útil per connectar dues infraestructures o com a *backhaul* de xarxes. Caracteritzada per utilitzar antenes directives i d'alta ganància.
- Punt a Multipunt: Connecta un node comú (*BS*), que té una antena omnidireccional (o antenes sectoritzades), amb els terminals (els terminals poden ser els usuaris finals o usuaris intermedis WiMAX que proporcionen accés a altres dispositius WiFi, ethernet,...). Si es tracta d'una comunicació fixa, aquesta topologia és útil per oferir servei d'última milla en entorns laborals, llocs de poca dispersió geogràfica,... En comunicacions mòbils, aquesta estructura es repeteix formant una topologia cel·lular.
- Topologia *Mesh* o Mallada: Les xarxes tipus *mesh* són xarxes relativament recents, com podem observar en la figura 1. La idea d'aquesta topologia és que els nodes d'usuari estan connectats entre ells mitjançant l'enviament de missatges de baixa potència i no necessiten obligatòriament un node comú per on passa tota la informació transmesa. Aquestes xarxes aprenen automàticament i permeten configuracions en camins dinàmics i adaptar-se a canvis de topologia. Una altra característica important, és que si un node no es troba en una zona de cobertura d'una *BS*, pot transmetre i rebre informació mitjançant l'ajuda d'un node veí que es troba en zona de cobertura. Són un tipus de xarxes pensades per aplicacions fixes i/o nòmades.

IV. ARQUITECTURA DE PROTOCOLS

Els estàndards IEEE 802.16d/e defineixen la capa física i la capa MAC de WiMAX. A la figura 3 s'observa l'estructura de l'arquitectura de protocols.

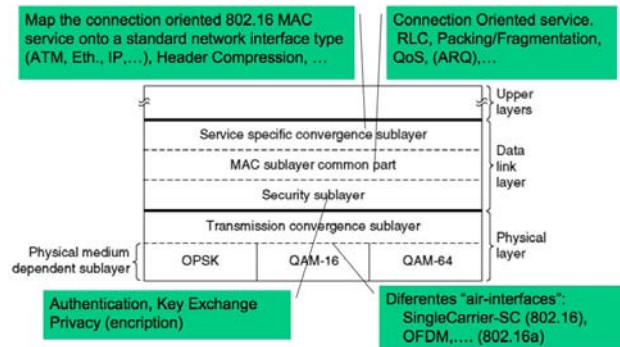


Figura 3. Estructura de l'arquitectura de protocols de WiMAX

A. Capa Física

WiMAX utilitza modulació adaptativa en funció de l'estat del canal. La primera subcapa física defineix les diferents modulacions que suporta WiMAX en funció de la *SNR*, per exemple, per a *SNR* petites utilitzarà *BPSK*, en canvi, quan sigui elevada podrà utilitzar *64-QAM*.

La codificació de canal també és adaptativa. Els codis *FEC* (Codis Bloc, Codis Convulucionals i Entrellaçat) utilitzats dependran de l'hostilitat del canal ràdio.

La *Transmission Convergence Sublayer* defineix diferents interfícies ràdio que s'adapten a diferents situacions d'ús de WiMAX. Aquestes interfícies són:

1) *WirelessMAN-SingleCarrier*: Útil per a la posada en pràctica del primer IEEE 802.16. Definit per aplicacions *LOS* punt-a-punt a bandes entre 10-66 GHz. Només utilitza una portadora, canals de 28 MHz i taxes de fins a 134 Mbps i usa TDD o FDD com a tècniques de duplexació (en el cas de FDD permet tant comunicacions *full duplex* com *half duplex*, ...). El protocol d'accés al medi dels usuaris en aquesta interfície és TDMA.

2) *WirelessMAN-SingleCarrier.a*: Útil per a posada en pràctica de l'estàndard 802.16a. Definit per aplicacions *NLOS* punt-a-punt o punt-a-multipunt a bandes entre 2-11 GHz. Pràcticament és com l'anterior interfície adaptada a situacions on no hi ha visió directa (per exemple, utilitza codis *FEC* més robusts). En aquest cas s'arriben a taxes de fins a 36 Mbps.

3) *WirelessMAN-OFDM*: Útil per a l'estàndard 802.16d. Definit per aplicacions *NLOS* a bandes entre 2-11 GHz. Utilitza la tècnica de modulació OFDM (*Orthogonal Frequency Division Multiple*) amb 256 portadores, a més de les modulacions simples anteriors. En OFDM la informació d'un *MS* es transmet en múltiples portadores i permet solucionar de manera eficient els efectes de la propagació múlticamí. Permet taxes de fins a 74 Mbps en canals de 20 MHz i utilitza TDD i TDMA.

4) *WirelessMAN-OFDMA*: Interfície dissenyada per a la posada en marxa de l'estàndard IEEE 802.16e. Definit per aplicacions en mobilitat i d'accés portable a bandes entre 2-11 GHz. Utilitza OFDMA (*Orthogonal Frequency Division Multiple Acces*) amb 2048 portadores. OFDMA és similar a OFDM, però les portadores es distribueixen també entre diferents usuaris i d'aquesta manera es pot dividir el canal. Duplexació TDD i suporta taxes de fins a 15 Mbps en canals de 20 MHz en situacions de mobilitat.

B. Capa MAC

La capa MAC de WiMAX consta de tres subcapes.

1) *Subcapa de Seguretat*: Basat en un servei AAA. Implementa tècniques d'autenticació, autorització i xifratge. L'autenticació pot ser unilateral (*BS* autentifica un *MS*) o mútua (existeix l'autenticació d'ambdues parts) i es realitza mitjançant un protocol d'intercanvi de clau pública, *PKM (Privacy Key Management)* [8] que permet generar claus de xifratge. L'autorització es realitza després de l'autenticació i consisteix en l'autorització dels *MS* per part de la *BS*. Finalment, mitjançant les claus obtingudes durant el procés d'autenticació, es poden xifrar les dades de trànsit entre *BS* i *MS*.

2) *Subcapa comuna de la capa MAC*: Defineix una capa MAC orientada a connexió. Cada *MS* té una direcció física de 48 bits que només utilitza en el procés de connexió amb la *BS*. Un cop connectat, cada connexió té un identificador *CID (Connection Identifier)* de 16 bits, i cada identificador està associat a un *SFID (Service Flow ID)* que determina els paràmetres de QoS necessaris per a aquesta connexió. A la taula I es pot observar el tipus de tràfic que suporta WiMAX.

Taula I
QOS QUE OFEREIX LA CAPA MAC DE WiMAX

Servei	Característiques	Ús	Paràmetres de QoS
<i>UGS</i>	Temps real	VoIP	Taxa de tràfic màxima
	Long. paquets fixa Transmissió periòdica		Latència màxima Jitter màxim
<i>rtPS</i>	Temps real	MPEG	Taxa de tràfic mínima
	Long. paquets variable Transmissió periòdica		Taxa de tràfic màxima Latència màxima
<i>nrtPS</i>	No temps real	FTP	Taxa de tràfic mínima
	Long. paquets variable Toleren retràs		Taxa de tràfic màxima Prioritat de tràfic
<i>Best Effort</i>	No temps real	WEB	Taxa de tràfic màxima
	Long. paquets variable No requereix servei mínim		Prioritat de tràfic

3) *Subcapa de Convergència*: Permet que la capa MAC de WiMAX pugui suportar múltiples protocols de capes superiors (ATM, IPv4, IPv6, Ethernet,...). La seva funció és, doncs, mantenir la QoS de les capes superiors i adaptar-les als diferents tràfics que suporta WiMAX.

V. WiMAX VS ALTRES TECNOLOGIES

Existeixen moltes iniciatives municipals i locals per a donar connectivitat mitjançant WiFi a zones urbanes determinades i en zones disperses i d'entorn rural. WiMAX fix i nòmada serien solucions més eficients per aquests tipus d'aplicacions ja que permet taxes de transmissió superiors, i a més, mentre

WiFi és capaç de donar cobertura de 300 m amb transmissors d'alta potència, WiMAX pot arribar fins a 30 km.

WiMAX és molt semblant a HSPA i EV-DO, així i tot, conta amb una avantatge molt important: la facilitat del desplegament d'una xarxa. WiMAX es capaç de desplegar una xarxa en una localització aïllada, en la que un desplegament 3G no seria de rentabilitat econòmica. Finalment, dir que WiMAX pot oferir taxes de transmissió superiors que 3G.

LTE i WiMAX comparteixen moltes de les característiques de les capes inferiors. La major diferència entre ambdues tecnologies és la fase de desenvolupament en que es troben, WiMAX es troba amb dos anys d'avantatge. Els grans precursors de WiMAX (Intel, Motorola, Cisco, Samsung,...) defensen que aquest permet molta més versatilitat en els models de negoci que no pas LTE.

VI. CONCLUSIONS

En aquest article s'ha intentat exposar, d'una manera breu i clara i sense entrar en molts de detalls tècnics, el funcionament i l'evolució de la tecnologia WiMAX.

Aquesta encara és una tecnologia en desenvolupament que es pot utilitzar en molts d'escenaris, aspecte que el col·loca en una molt bona situació comercial de cara al futur.

A més, el fet de tractar-se d'un model *all IP* permet un cost de desplegament molt baix i una gran facilitat per adaptar-se a molts entorns.

Mentre «WiMAX Fix» ja és utilitzat per a proporcionar accés d'última milla d'alta velocitat a zones d'alta dispersió geogràfica, com a *backhaul* de xarxes,..., «WiMAX Mòbil» intenta prestar cobertura en zones on no arriba 3G i manté una lluita amb LTE per a convertir-se en el nou estàndard de l'anomenada 4G.

REFERÈNCIES

- [1] Plana web del *Wimax Forum*. <http://wimaxforum.org>
- [2] IEEE 802.16-2001, "IEEE Standard for Local and Metropolitan Area Networks - Part 16: Air Interface for Fixed Broadband Wireless Access Systems," Apr. 8, 2002. Disponible: <http://standards.ieee.org/getieee802/download/802.16-2001.pdf>
- [3] IEEE 802.16-2004, "IEEE Standard for Local and Metropolitan Area Networks - Part 16: Air Interface for Fixed Broadband Wireless Access Systems," Oct. 1, 2004. Disponible: <http://standards.ieee.org/getieee802/download/802.16-2004.pdf>
- [4] IEEE 802.16-2009, "IEEE Standard for Local and Metropolitan Area Networks - Part 16: Air Interface for Fixed Broadband Wireless Access Systems". Oct. 1, 2004. Disponible: <http://standards.ieee.org/getieee802/download/802.16-2009.pdf>
- [5] *Network Working Group* del *WiMAX Forum*. Disponible: <http://www.wimaxforum.org/about/network-working-group-nwg>
- [6] "WiMAX Forum Network Architecture (Stage 2: Architecture Tenets, Reference Model and Reference Points) - Part 1", Feb. 3, 2009. Disponible: http://www.wimaxforum.org/sites/wimaxforum.org/files/technical_document/2009/07/WMF-T32-002-R010v04_Network-Stage2-Part1_2_0.pdf
- [7] Informació sobre un Servei AAA. Disponible: http://en.wikipedia.org/wiki/AAA_protocol
- [8] Jeff Mandin, "802.16e Privacy Key Management (PKM) version 2", Jul. 8, 2004. Disponible: http://www.ieee802.org/16/tge/contrib/C80216e-04_131r1.pdf

Assinatura de Xarxes de Comunicacions Mòbils impartida pel professor Jaume Ramis Bibiloni.