

Programa d'aplicació i desenvolupament de les llibreries de control del sistema ZIMO

Andreu Fiol Salom

P.F.C. d'Enginyeria Tècnica Industrial, especialitat en Electrònica Industrial

Resum— El present article donarà a conèixer la feina realitzada en l'execució del projecte de fi de carrera. Aquest consisteix en crear unes llibreries de control que ens permetin interactuar amb unes maquetes de modelisme ferroviari de l'empresa ZIMO. D'aquesta manera es podrà tenir un control total sobre una maqueta des de un PC amb l'ajuda de la llibreria i a la vegada demostrar que es poden automatitzar tasques amb aquest material.

I. INTRODUCCIÓ

Aquest projecte neix a partir d'un conveni de col·laboració amb el departament de física per a l'estudi d'una possible aplicació sobre el control d'elements guiats sobre rails. La maquinari que s'ha utilitzat per al control dels elements es de la empresa ZIMO. Per tant, els objectius inicials del projecte son dos:

- Crear una llibreria que funcioni com a controladors de maquinari ZIMO i així poder controlar des de un PC, mitjançant el port sèrie, una maqueta de trens amb material ZIMO.
- Desenvolupar una aplicació exemple senzilla capaç de controlar una maqueta de trens amb maquinari ZIMO utilitzant la llibreria creada. També demostrar la possibilitat d'automatitzar unes tasques determinades sobre la maqueta.

II. ZIMO

A partir de la meitat dels anys 90 es comencen a popularitzar els sistemes de controls de maquetes de trens basats en l'electrònica i actualment s'utilitzen microcontroladors. Aquest sistema s'ha normalitzat en gran mesura gràcies a la NRMA (Associació nord Americana de maquetes de tren). Els sistemes normalitzats reben el nom genèric de DCC (Digital Command Control). ZIMO es una empresa que es neix amb el propòsit de crear un control d'una maqueta centralitzat en un element (figura 1).

L'element central d'aquest sistema és la centraleta de comunicacions o mòdul MX1 que, programat amb anterioritat amb un programari que proporciona la casa ZIMO, es capaç de controlar tota la maqueta. El comandament MX31 permet controlar la maqueta manualment i dos mòduls més. El primer és el mòdul MX8 o mòdul per a accessoris ZIMO. Aquest mòdul conté 32 sortides digitals que ens serveixen per a controlar semàfors, desviaments, senyals lluminoses, etc. El segon mòdul és el mòdul MX9 o mòdul de control d'ocupació, aquest mòdul és l'encarregat de indicar quins trams de vies controlats per ell estan ocupats per alguna locomotora i en cas

de tenir una targeta d'expansió, saber quines locomotores es troben a cada tram.

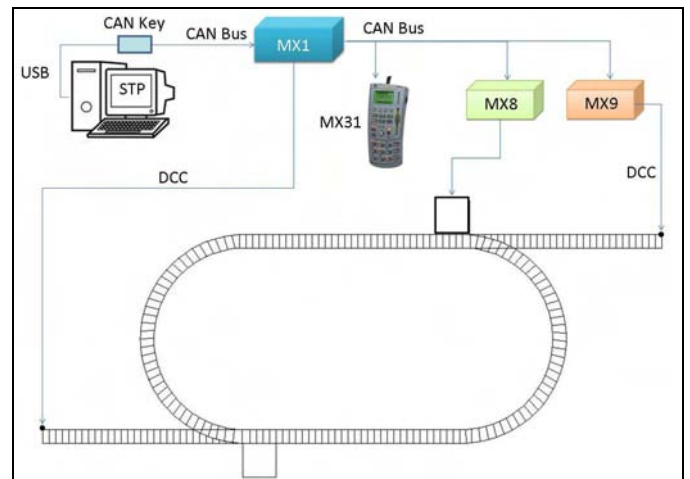


Figura 1. Esquema proposat per ZIMO.

Per últim, els elements mòbils estan compostats per les locomotores i els descodificadors. Les locomotores són simplement una carrosseria amb un o dos motors de corrent continua i una placa de connexions per a poder connectar a ella un descodificador. Els descodificadors són els encarregats de rebre, entendre, processar i realitzar les ordres que l'hi arriben a través de les vies mitjançant missatges per el protocol DCC.

III. ESQUEMA DE TREBALL

L'esquema que s'ha creat per a treballar és distint al proposat per ZIMO i s'ha adaptat per a poder aconseguir els objectius esmentats al principi. A la figura 2 es pot veure l'esquema de treball que s'ha creat. Com a principal diferència destaca que l'element central del nou sistema és el PC i no el mòdul MX1.

A la figura 2 es pot veure com serà el circuit de vies per on circularà la locomotora. El circuit presenta una forma d'oval amb dos desviaments cap a l'exterior per poder modificar la trajectòria de la locomotora. Com es pot veure, el PC ara està connectat al mòdul MX1 mitjançant el port sèrie i el mòdul MX1 ara té la única funció de transferir les ordres que s'envien del PC a tot el sistema i al igual transformar els missatges rebuts del sistema al protocol RS232 per a que el PC els entengui.

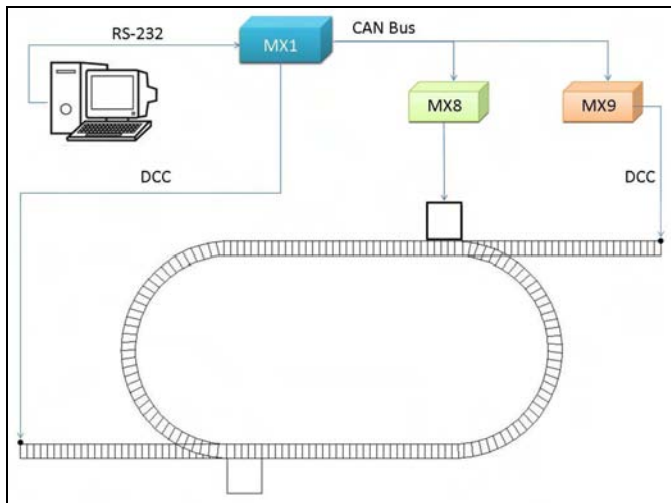


Figura 2. Esquema de treball.

El mòdul MX8 s'ha utilitzat per a controlar els dos desviaments que es tenen al circuit. Per últim, el mòdul MX9 permetrà saber on es troba la locomotora en tot moment ja que el circuit està dividit en 12 trams tal i com es veu a la figura 3.

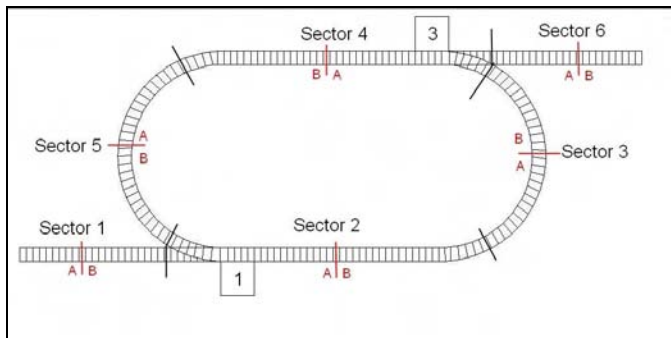


Figura 3. Esquema de separació dels sectors del circuit.

IV. LLIBRERIA DE CONTROLADORS

La creació de la llibreria i de les seves funcions s'ha realitzat pensant en diferenciar grups dins el sistema i així simplificar-la. Per mitjà de la llibreria es poden realitzar la majoria de les possibles accions que permet un sistema ZIMO.

A. Grups de funcions implementades

A continuació es detallen els grups creats per explicar quins tipus de funcions s'han implementat a la llibreria.

- Locomotores

Les funcions que s'inclouen en aquest grup permeten controlar, configurar i demanar l'estat d'una locomotora.

La locomotora es pot moure endavant, enredera i aturar-se depenent de l'ordre donada. També es poden encendre/apagar els llums, tant els de sentit com els de la cabina. Es pot activar/desactivar: el suavitzat d'accelerada/frenada, el control de velocitat màxima i les funcions pròpies de la locomotora.

Es pot demanar l'estat en que es troba la locomotora (sentit de circulació, velocitat de circulació, estat de les seves sortides, estat dels llums, ...).

- Descodificadors

Al igual que amb les locomotores, les funcions que s'inclouen en aquest grup permeten controlar, configurar i demanar l'estat d'un descodificador.

Es poden activar/desactivar les funcions de sortida del descodificador, així com per als descodificadors més moderns utilitzar les funcions sonores.

També es pot utilitzar per comprovar l'estat de les funcions de sortida d'un descodificador. Un altre aplicació d'aquest grup és canviar o llegir variables de configuració per poder programar el descodificador.

- Mòduls

- o Centraleta de comunicacions MX1.

Aquestes funcions serveixen per interactuar amb les vies del tren i per saber l'estat de la centraleta de comunicacions.

Es pot donar/llevar la tensió que circula per les vies i també aturar totes les locomotores que estan sobre les vies, a més de poder saber l'estat de la centraleta (estat dels switches que indiquen els protocols acceptats i UES).

Permet saber el valor de la tensió que subministra a les vies i la corrent que aquestes consumeixen, així com l'estat de les entrades auxiliars de la centraleta de comunicacions.

Algunes de les funcions serveixen per controlar la comunicació entre l'aplicació i la centraleta de comunicacions, con per exemple, enviar un missatge a la centraleta de que la comunicació està a punt de començar o un missatge de reset per sincronitzar la comunicació entre ambdós.

També es poden canviar/llegir les variables de configuració de la centraleta de comunicacions i així poder programar-la.

- o Mòdul per a accessoris MX8.

El conjunt de funcions d'aquest grup es fan servir per canviar o saber l'estat d'un accessori ZIMO i per configurar el mode de funcionament d'un mòdul MX8.

Aquestes funcions permeten canviar l'estat d'una sortida d'un mòdul MX8, el que pot significar, fer un canvi en la direcció d'un desviament o posar un semàfor en un estat determinat. També serveixen per demanar l'estat de totes les sortides d'un mòdul i com estan configurades.

A més a més, permeten l'activació/desactivació de missatges espontanis cada vagada que una sortida sofreix un canvi i la lectura d'aquests missatges. Per últim, poden canviar/llegir les variables de configuració per poder variar el funcionament del mòdul, temps de resposta de les sortides, configuració de les sortides, etc...

- o Mòdul d'ocupació MX9.

En aquest cas, les funcions permeten saber en tot moment on es troba una locomotora o quantes locomotores hi ha a un sector principal i en quin dels dos sectors troba. Aquestes funcions tant a nivell de mòdul com a nivell de sector principal.

A l'igual que al grup anterior, permeten l'activació/desactivació de missatges espontanis cada vegada que hi hagi una variació a un sector principal i la lectura d'aquests missatges. També poden canviar/llegir les variables de configuració per poder variar el funcionament del mòdul, velocitat màxima a una secció, canviar l'adreça del mòdul, etc...

- PC

Les funcions d'aquest grup serveixen, simplement, per obrir o establir una comunicació directa entre una aplicació i el port sèrie. De la mateixa manera, aquest grup de funcions serveix per tancar la comunicació. Per a poder configurar correctament la comunicació s'ha inclòs la llibreria "termios.h", aquesta permet especificar el format de la transferència de dades i la velocitat d'aquesta.

- Tractament de dades

El darrer grup de funcions és el que permet que la comunicació de les funcions anteriors es comuniquin de manera satisfactòria. Aquestes són les que creen la trama de dades amb els caràcters de control, recull les dades útils de la trama entrant, comprova els errors de ACK i de CRC i amés calcula el codi CRC que s'ha d'enviar amb cada trama.

Totes les funcions dels 3 primers grups (locomotores, descodificadors i mòduls) segueixen un mateix tipus d'algoritme com s'indica a la figura 4. Totes elles comencen enviant una ordre o una petició cap a la centraleta de comunicacions o MX1 i esperen una resposta. Si arriba una resposta per el port sèrie el primer és comprovar que les dades han arribat correctament. Algunes de les funcions acabarien en aquest moment però d'altres necessiten processar les dades que han arribat. Per últim, hi ha funcions que amés han d'enviar un ACK a la centraleta per confirmar que les dades han arribat correctament.

B. Detecció d'errors

La llibreria està preparada per a detectar una sèrie d'errors i informar a l'usuari sobre el possible error que s'ha comés. Al igual que amb les funcions, també es poden distingir els errors en grups. Alguns dels errors que es poden donar es veuen a la figura 4.

- El primer grup seria el de comunicació entre el PC i la centraleta i els errors que es podrien donar serien la impossibilitat d'obrir o tancar el port sèrie i no poder llegir missatges del port sèrie. Aquests errors poden ser deguts a que l'usuari que esta executant l'aplicació no té els permisos corresponents sobre el port sèrie. També es pot produir un error si es vol establir una comunicació amb la centraleta a una velocitat no permesa.

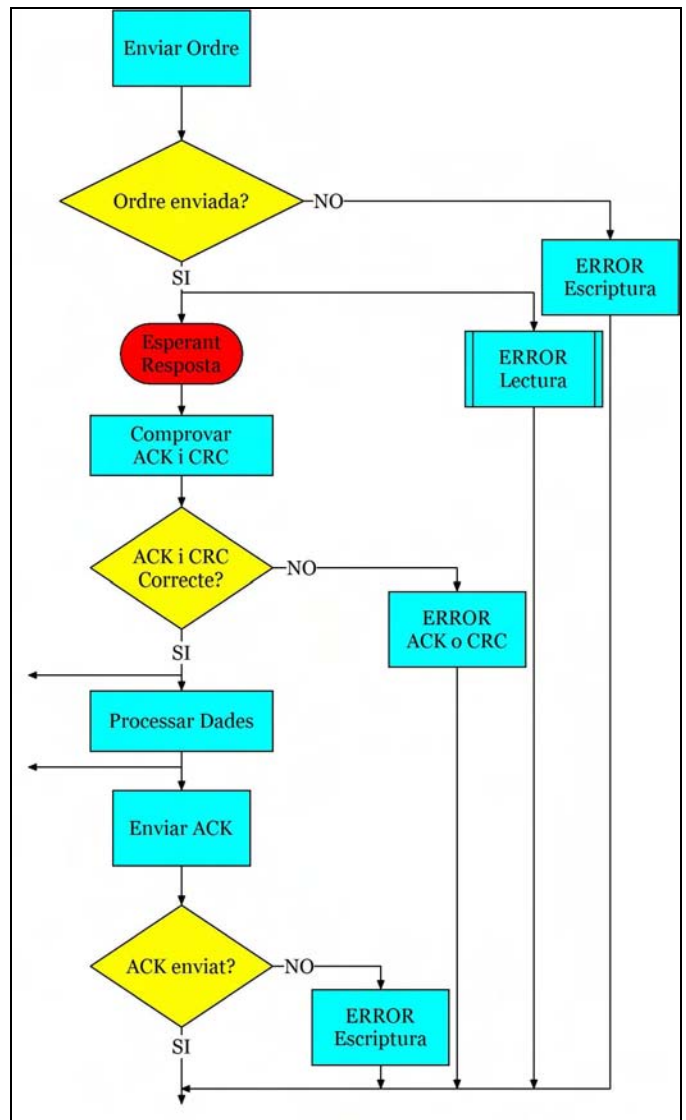


Figura 4. Algoritme genèric d'una funció.

- Un altre grup seria els errors detectats en la transferència d'una ordre o una petició a qualsevol element ZIMO. Aquests errors poden ser detectats gracies al nou protocol de comunicació sèrie, ja que la majoria de missatges retornen un ACK i un codi CRC. Aquests error poden ser causats per una mala sincronització en la comunicació entre el PC i la centraleta de comunicacions, ja que cada missatge té un identificador que és retornat amb el missatge ACK de resposta i si aquests no es corresponen i el codi CRC és correcte vol dir que la resposta que s'ha rebut no pertany a el missatge enviat. Els errors d'aquest grup també poden ser provocats per un error en la transferència de dades i per això es realitza la comprovació del codi CRC. Dins aquest grup, es poden incloure els casos en que la centraleta respon amb un NACK o ACK negatiu, indicant que les dades que s'han enviat amb anterioritat no han arribat correctament.

• El darrer grup està format pels errors deguts a la mala utilització de les funcions de la llibreria. Un exemple d'aquests errors seria la petició de l'estat d'una sortida inexistent d'un mòdul MX8. Normalment aquests errors són causats per la introducció d'una variable amb un valor fora del rang permès en una funció.

V. CREACIÓ DE L'APLICACIÓ EXEMPLE

L'aplicació exemple que s'ha creat permet a l'usuari tenir el control d'una locomotora sobre una maqueta molt simple de manera intuïtiva i sense gaire dificultats utilitzant la llibreria de controladors creada amb anterioritat. A la figura 5 es pot observar l'aspecte visual que té l'aplicació una vegada executada.

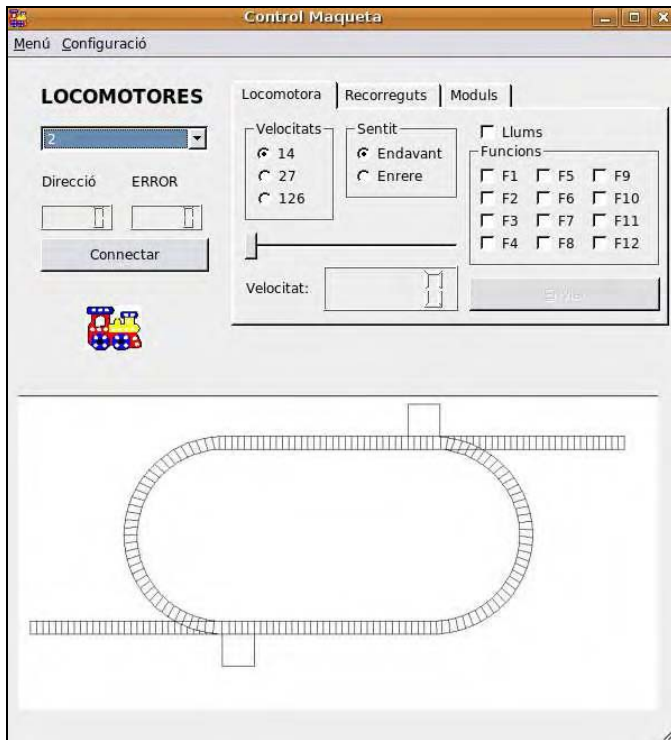


Figura 5. Interfície gràfica de l'aplicació exemple.

L'aplicació d'exemple ha estat creada baix l'entorn Ubuntu i amb el desenvolupador d'interfícies gràfiques Qt.

En la interfície gràfica es poden diferenciar quatre zones, la primera zona seria la part de selecció de connexió del PC amb la maqueta, selecció de locomotora i indicadors. Aquesta zona ens permet establir la comunicació amb la maqueta i en el cas de que hi hagués més d'una locomotora, seleccionar amb quina es vol interactuar, també es té un indicador que mostra si ha succeït algun error en la darrera ordre enviada.

La segona zona, com es veu a la figura 6, és la part de configuració, on a més de seleccionar el port sèrie per el que ens volem comunicar amb la maqueta, també es pot realitzar una aturada general de les locomotores de la maqueta com llevar o donar tensió a les vies.



Figura 6. Zona de configuració.

La tercera zona que es diferencia és la part de maniobres, que és la més important, aquesta es compon de 3 pestanyes on en cada una d'elles es pot interactuar de manera distinta amb la maqueta.

• La primera és la pestanya de maniobres amb locomotora. Aquesta permet enviar ordres simples a una locomotora com pot ser avançar a una certa velocitat o activar una sèrie de funcions pròpies d'aquesta. Com es veu a la figura 7 hi ha uns camps que es poden configurar de tal manera que la locomotora faci el desitjat.

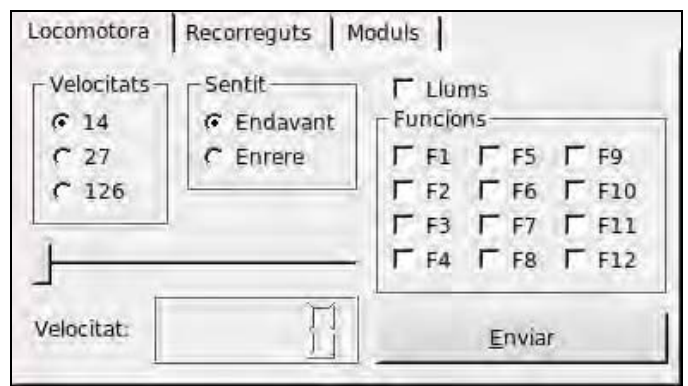


Figura 7. Pestanya de maniobres amb locomotores.

• La segona és la pestanya de mòduls (figura 8), amb mòduls ens referim als mòduls MX8 i MX9 que recordem que controlen els desviaments de rails i la ocupació dels sectors. En aquesta pestanya podem variar la trajectòria que està realitzant una locomotora, també podem controlar on està la locomotora dins la maqueta. La pestanya es separa en dues parts, una per cada mòdul, la primera part permet el control dels dos desviaments que es tenen en el circuit. Per a realitzar un canvi als desviaments s'ha de seleccionar el desviament desitjat, es tria la posició que es vol que tingui i després es polsa el boto "Realitzar Canvi de Via". La segona part ens permet saber quins sectors del circuit estan ocupats. Simplement polsant el boto "Demandar Ocupació" si hi ha alguna locomotora en algun sector es marcarà el checkbox corresponent al sector.

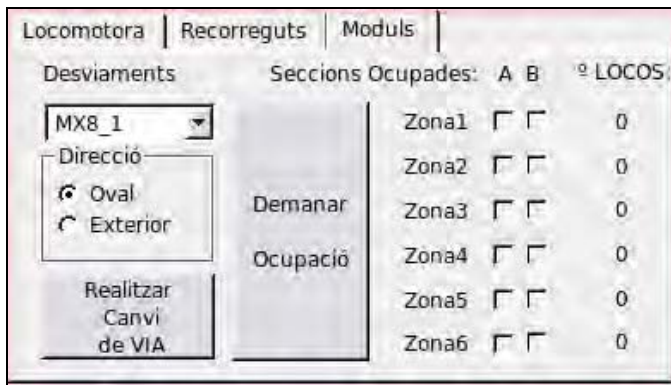


Figura 8. Pestanya de maniobres amb mòduls.

- La tercera és la pestanya de recorreguts (figura 9). En aquesta pestanya només tenim la possibilitat d'executar unes rutes ja predefinides i programades mitjançant la concatenació d'ordres i funcions de la llibreria. Aquestes rutes permeten a l'usuari desplaçar la locomotora d'una secció a una altra polsant un simple botó de manera automàtica. Simplement s'ha de seleccionar la zona o sector on es vol que es situï i pulsar el botó que està situat sota "Anar a:".



Figura 9. Pestanya de maniobres amb recorreguts.

La darrera zona que es diferencia a la figura 5 és la de la visualització de la localització de la locomotora. En aquesta zona es té un dibuix del circuit on, tant si s'està utilitzant la pestanya de recorreguts com la part del mòdul MX9 de la pestanya de mòduls, es mostrarà una imatge de la locomotora indicant la situació de la locomotora dins el circuit. En la figura 10 es pot veure un exemple on la locomotora es troba al sector 6.

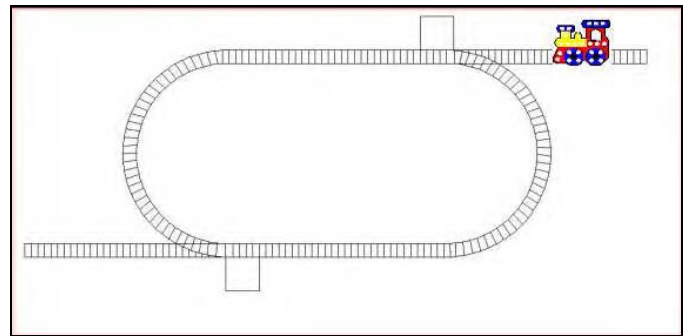


Figura 10. Zona de visualització de la locomotora al circuit.

VI. CONCLUSIONS

Les conclusions s'han de correspondre amb els objectius plantejats al inici del projecte. En aquest cas s'han aconseguit complir tots els objectius. S'ha aconseguit crear una llibreria de drivers amb la que es pot controlar un sistema ZIMO, tot i la sortida d'una nova versió que el setembre de 2008 i que modificava tot el protocol de comunicació entre la centraleta i el PC. També s'ha aconseguit desenvolupar una aplicació demostrativa amb entorn gràfic que, amb l'ajuda de la llibreria, permet a l'usuari controlar una maqueta. Aquesta aplicació ens permet interactuar amb una locomotora, amb mòduls MX8 i MX9 i també ens permet realitzar rutes, de tal manera que es pugui dur a la locomotora a una zona determinada amb un sol clic de ratolí.

REFERÈNCIES

Material Web de ZIMO disponible a: www.zimo.at
 Manuals Web compilador Gcc disponible a: <http://gcc.gnu.org>
 Manuals Web Qt Designer disponible a: <http://doc.trolltech.com/>
 Manuals Web de Ubuntu disponible a: www.ubuntu.com



Andreu Fiol Salom. Titulació: Enginyeria Tècnica Industrial, especialitat en Electrònica Industrial. Adreça: andreu.fiol@gmail.com

Bartomeu Alorda. Enginyer de Telecomunicacions (UPC, 2000) i Doctor en Física, (UIB, 2005). És professor del Departament de Física a la Universitat de les Illes Balears en el grup de recerca de Sistemes Electrònics.