

Termòmetre Electrònic basat en dispositius semiconductors

Instrumentació Electrònica I

Francisco Ortega Vich¹, Antonio Florit Monteban²

Segon curs d'Enginyeria Tècnica Industrial, Especialitat en Electrònica Industrial

¹xiscoor@gmail.com

²payes41@hotmail.com

Resum – En aquesta pràctica s'utilitzarà un sensor AD592 per a realitzar mesures de la temperatura, i es muntarà un circuit condicionador per tal de poder utilitzar directament el multímetre digital per a visualitzar la temperatura.

I. INTRODUCCIÓ

El termòmetre que es vol realitzar s'utilitzarà per mesurar temperatures entre 20°C i 40°C, de forma que es tingui una sensibilitat prou alta al voltant de la temperatura ambient. Per tal de visualitzar el resultat, podem utilitzar el multímetre digital. Així, necessitarem dissenyar un circuit condicionador que proporcioni una sortida en volts que permeti interpretar el més fàcilment possible el valor corresponent de temperatura. Una opció és dissenyar el circuit condicionador (esquematzat a la Figura 1) per proporcionar la relació $VO-T$ que mostra la Figura 2.

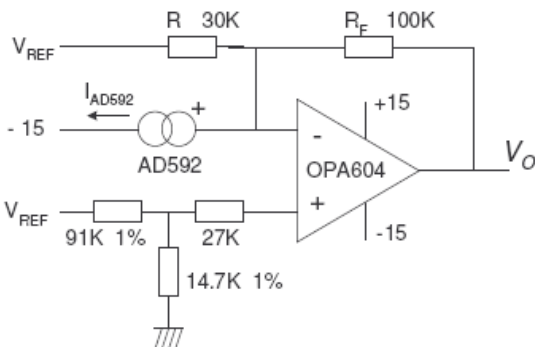


Figura 1. Esquema elèctric del circuit sensor i del condicionador del senyal.

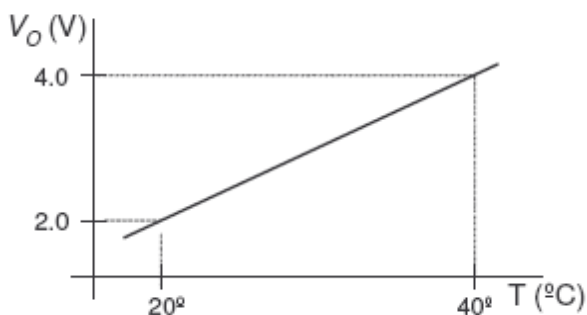


Figura 2. Sortida del circuit condicionador en funció de la temperatura.

II. MATERIAL A EMPRAR

Per a la realització de la pràctica emprarem, a més dels components del circuit una font d'alimentació (Figura 3) per a alimentar el sistema. També farem servir un multímetre digital (Figura 4) per a mesurar la tensió de sortida i poder interpretar el valor de temperatura mesurat.



Figura 3. Font d'alimentació.



Figura 4. Multímetre digital.

Un altre component que emprarem serà la placa protoboard (Figura 5) on hi implementarem el circuit condicionador del senyal.

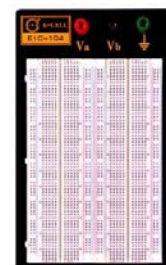


Figura 5. Placa de proves protoboard

Per tal de generar la tensió de referència V_{REF} s'utilitzarà un integrat REF01 de la manera que es pot veure a la figura 6. Aquest esquema ens generarà una $V_{REF}=10V$.

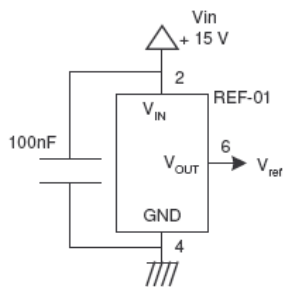


Figura 6. Esquema d'interconnexió de la referència de tensió.

Per a fer la mesura de temperatura farem servir el sensor AD592 (Figura 7). Aquest sensor proporciona un corrent en funció de la temperatura que detecta, aquest corrent té una relació lineal amb la temperatura, la relació és la següent:

$$I_{AD592} = \alpha T \quad (1)$$

on $\alpha = 1\mu A/^{\circ}K$ i la temperatura està en $^{\circ}K$



Figura 7. Sensor de temperatura AD592.

III. ANÀLISI TEÒRIC DEL CIRCUIT

A continuació farem l'anàlisi teòric del circuit que podem veure a la figura 1. Considerant que els nostres amplificadors operacionals son ideals, es compleix que:

$$V_+ = V_- \quad (2)$$

$$i_+ = i_- = 0 \quad (3)$$

Al node positiu de l'amplificador tenim un voltatge conegut, ja que no és més que un divisor de tensió (la $R=27k\Omega$ es posa per eliminar efectes de corrent de polarització).

$$V_+ = V_{REF} \frac{14,7K}{14,7K + 91K} \quad (4)$$

Al node negatiu hi tenim el mateix valor i resolent per nodes tenim:

$$\frac{V_{REF} - V_+}{R} = \alpha T + \frac{V_+ - V_0}{R_F} \quad (5)$$

$$\frac{V_{REF} R_F}{R} = \alpha T R_F + V_+ + V_+ \frac{R_F}{R} - V_0 \quad (6)$$

El resultat es:

$$V_0 = \alpha T R_F + \left(1 + \frac{R_F}{R}\right) V_+ - V_{REF} \frac{R_F}{R} \quad (7)$$

O sigui que tenim una sortida V_0 lineal en T .

Com sabem el que val V_{REF} podem obtenir el valor de R i R_F per que s'acompleixi la recta de la tensió de sortida (Figura 2) amb un sistema d'equacions.

Per a $V_0 = 2V$ tenim una temperatura de $293^{\circ}K$.

Per a $V_0 = 4V$ tenim una temperatura de $313^{\circ}K$.

El que farem serà aïllar de la equació anterior la R per que ens quedi en funció de R_F . D'aquesta manera obtindrem una $R_F=100k\Omega$ i una $R=30k\Omega$, així amb aquets valors es compleixen les especificacions de la figura 2.

$$V_0 = T(^{\circ}C)/10 \rightarrow T = 10 \cdot V_0$$

IV. RESULTATS EXPERIMENTALS

A la figura 8 podem veure el muntatge del circuit a damunt de la placa i a la figura 9 podem veure com ens marca la temperatura ambient del laboratori, que en aquell moment era de $26,29^{\circ}C$.

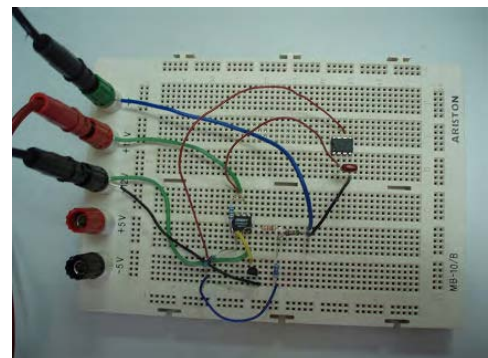


Figura 8. Muntatge del circuit a damunt de la placa.



Figura 9. Tensió de sortida del circuit.

Com es pot veure a la sortida obtenim una tensió que equival a la temperatura dividida per 10, sense necessitat de fer cap transformació més per saber la temperatura. Comprovem utilitzant els dits per encaletir el sensor, com la seva temperatura augmenta.

Per a comprovar el bon funcionament del nostre sensor em fet servir una sonda comercial com la de la figura 10 i hem pogut comprovar que la desviació respecte al valor mesurat és d'una dècima de °C.



Figura 10. Sonda comercial de temperatura.

V. SIMULACIÓ AMB PSPICE

Si feim diferents simulacions per a diferents valors de temperatura obtindrem una sèrie de valors que tabularem i graficarem per a comprovar si el circuit aconsegueix el rang de funcionament. Per a simular el sensor de temperatura i la seva dependència de temperatura farem servir les següents línies de codi:

```
.param celsius = 20
.param kelvin = {273+celsius}
IAD592 2 5 {1E-6*kelvin}
```

A la taula 1 podem veure els resultats de les diferents simulacions i a la figura 11 podem veure la recta V_o-T .

Temperatura (°C)	V_o (V)
20	2
25	2,5
30	3
35	3,5
40	4

Taula 1. Resultats de la simulació

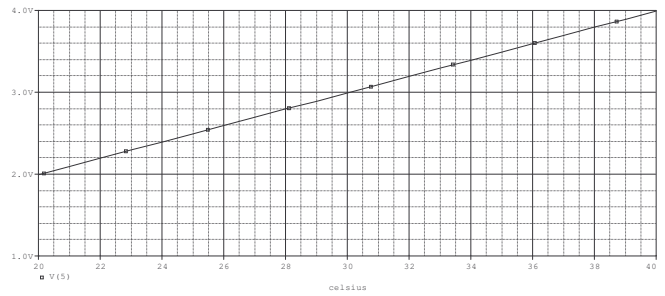


Figura 11. Recta relació V_o-T

VI. REDISENY DEL CIRCUIT

Ara ens proposem modificar el circuit per tal que el termòmetre operi entre -25°C i 105°C (límits de funcionament de l'AD592), i la sortida V_o sigui la mostrada a la Figura 12.

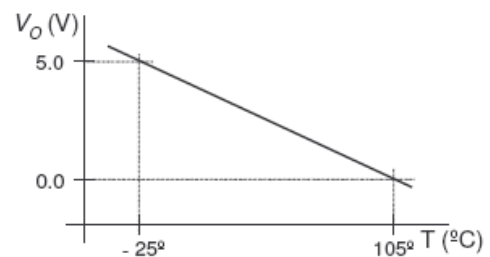


Figura 12. Sortida del nou circuit de condicionament.

A. Càlcul teòric

Primer de tot feim canvis al circuit per tenir una pendent negativa en la relació V_o-T (Figura 13) i calculem que han de valer R i R_F per que s'acompleixin les condicions.

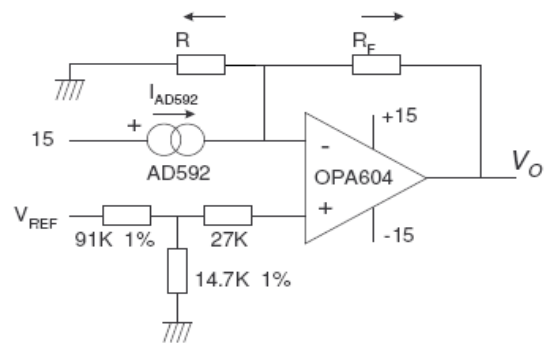


Figura 13. Circuit dissenyat per complir les noves especificacions.

Al node positiu de l'amplificador tenim un voltatge conegut:

$$V_+ = V_{REF} \frac{14,7K}{14,7K + 91K} \quad (8)$$

Al node negatiu hi tenim el mateix valor i resolent per nodes tenim:

$$\alpha T = \frac{V_-}{R} + \frac{V_- - V_0}{R_F} \quad (9)$$

Per a $V_0 = 5V$ tenim $T = 248K$.

Per a $V_0 = 0V$ tenim $T = 378K$.

Si tornem a fer els càlculs de R i R_F amb el nou circuit i les noves especificacions obtenim:

$$R = 4066\Omega$$

$$R_F = 38,461k\Omega$$

B. Simulació Pspice

Per a comprovar que el circuit està ben dissenyat i que compleix les especificacions feim la simulació amb Pspice i com anteriorment feim una taula i una gràfica amb els resultats per a facilitar la comprensió de les dades obtingudes.

A la taula 2 podem veure els valors de tensió de sortida en front de la temperatura i a la figura 14 podem veure la gràfica V_o-T .

Com podem veure s'acompleixen les condicions de sortida que es demanen a la figura 12.

Temperatura (°C)	V_o (V)
-25	5
5	3,853
35	2,6993
65	1,5457
105	0,00751

Taula 2. Resultats de la simulació

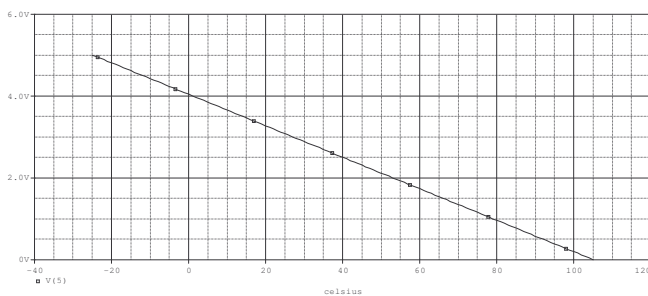


Figura 14. Recta relació V_o-T

C. Muntatge experimental

En aquest apartat hem muntat el circuit que hem redissenyat a damunt la placa, substituint R i R_F per les noves resistències, per això hem fet servir un potenciòmetre de $10k\Omega$

i un de $50k\Omega$ per a poder ajustar el valor de resistència que necessitem. Si aproximadament en el laboratori tenim una temperatura ambient de uns $25^\circ C$, amb el nostre disseny del circuit ens tocaria tenir una tensió de sortida de $3,0769V$. Com veiem a la figura 15 el nostre circuit funciona correctament, ja que estem suposant que l'aula està a $25^\circ C$. El voltatge que ens marca el voltímetre equival a una temperatura ambient d'uns $27^\circ C$.



Figura 15. Tensió de sortida

Si a continuació toquem el sensor amb els dits, veiem una tensió més petita ($V_o = 2,772V$), ja que la temperatura i la tensió de sortida del nostre circuit són inversament proporcionals com ens indica la rampa de funcionament. Això seria una temperatura equivalent a uns $32,92^\circ C$. Degut a les limitacions que tenim al laboratori, no podem comprovar si el nostre muntatge compleix les especificacions a les temperatures de $-25^\circ C$ i $105^\circ C$.

VII. CONCLUSIONS

Ens ha sorprès la precisió del termòmetre construït, ja que esperàvem que degut als errors dels components emprats per a condicionar la sortida ens sortís una desviació major respecte a la realitat.

Aquest treball s'ha realitzat dins de l'assignatura d'Instrumentació Electrònica I. Correspon als estudis d'enginyeria Tècnica Industrial, i l'imparteixen els professors Eugeni Isern Riutort, Miquel Roca Adrover i Vicens Canals.



Francisco Ortega Vich



Antonio Florit Monteban