

Sistema d'adquisició de dades d'un acceleròmetre utilitzant instrumentació virtual

Jaume Tornila, Marc Soler, Tomeu Rosselló

Tercer curs d'Enginyeria Tècnica Industrial, Especialitat en Electrònica Industrial

jtornila@gmail.com

hiahomdom@gmail.com

rosse911@gmail.com

Resum— Aquest article descriu com s'ha implementat, amb un sistema d'instrumentació virtual, el processament automàtic de les dades d'un sensor. El sensor utilitzat per fer les mesures és un acceleròmetre que ens proporciona l'acceleració estàtica de la gravetat i l'acceleració dinàmica resultant d'impactes, moviments i vibracions. S'ha utilitzat l'acceleració obtinguda del sensor per desenvolupar una aplicació amb LabView que proporciona certes funcionalitats, com la mesura de la inclinació, mitjançant una interfície gràfica.

I. INTRODUCCIÓ

La instrumentació virtual, utilitzada en aquest cas per processar les dades obtingudes d'un acceleròmetre, va néixer a partir de la utilització dels ordinadors com a instrument de mesura. Així i tot, la instrumentació virtual va més enllà de la mesura de corrents i voltatges, ja que involucra el processament, l'anàlisi, l'emmagatzemament i la visió de les dades. És a dir, no només s'adquireix el senyal sinó que es proporciona una interfície home-màquina, funcions d'anàlisi i processat de dades i rutines de comunicació amb altres equips.

Per exemple, un oscil·loscopi tradicional ve de fàbrica amb una funcionalitat definida, és a dir, la funcionalitat de l'instrument ve definida pel fabricant i no per l'usuari. Des de que s'utilitza l'ordinador com a instrument de mesura neix el terme d'instrumentació virtual, ja que ara és l'usuari, a través del software, el que defineix la funcionalitat i l'aparença de l'instrument, és a dir, el virtualitza. De manera que es pot entendre la instrumentació virtual com a una capa de software i hardware que s'afegeix a l'ordinador per tal que els usuaris puguin interactuar amb l'ordinador com si estiguessin interactuant amb un instrument electrònic fet a mida. És per això que en aquest article es mostra un exemple real de la utilització de la instrumentació virtual, de manera que el lector pugui veure un exemple real de les funcionalitats obtingudes mitjançant la virtualització d'instruments.

II. DISPOSITIUS EMPRATS

Per dur a terme el sistema d'adquisició de dades s'han emprat diversos elements: una tarjeta d'adquisició de dades, el software LabVIEW i un sensor. El sensor utilitzat per fer les mesures automàtiques és l'ADXL330, un acceleròmetre de

tres eixos fabricat per Analog Devices. Aquest sensor proporciona l'acceleració estàtica de la gravetat i l'acceleració dinàmica produïda per cops, moviments i vibracions. Amb l'acceleració estàtica es pot calcular la inclinació del sensor respecte de la gravetat de la terra i amb l'acceleració dinàmica es poden detectar col·lisions, moviments i cops. El sensor utilitzat ve amb una placa de circuit imprès (PCB) tal com es mostra a la figura 1.



Figura 1: Acceleròmetre ADXL330 integrat a una PCB

Aquest sensor està format per unes molles construïdes damunt una estructura micromecanitzada de polisilici. Les molles de polisilici estan subjectades a l'estructura de la oblia del circuit integrat provocant una força resistent contra la força de la gravetat. Aquestes molles, degut al moviment causat per l'acceleració que sofreix el sensor, fan que variï la capacitat d'un condensador intern, de manera que calculant aquesta variació de capacitat es pot aconseguir que la sortida del sensor sigui proporcional a l'acceleració. És a dir, s'aconsegueix calcular l'acceleració mitjançant la tensió de sortida del sensor.

Per adquirir la sortida del sensor s'utilitza una targeta d'adquisició de dades, en concret la DAQ-6024E, aquesta targeta ens permet llegir la tensió de sortida del sensor amb l'ordinador. Per processar les dades de tensió s'utilitza el programa LabVIEW de Texas Instruments. Amb aquest programa es poden crear aplicacions, mitjançant un llenguatge de programació gràfic, per tal de processar les dades capturades per la DAQ. D'aquesta manera es poden analitzar les dades obtingudes del sensor i mostrar els resultats obtinguts mitjançant una interfície gràfica.

III. CALCULS TEÒRICS

Per tal de poder obtenir la inclinació del sensor s'ha utilitzat la fórmula que proporciona l'angle d'inclinació en

funció de la tensió de sortida. Aquesta fórmula ens proporciona el fabricant en una de les seves notes d'aplicació (AN3107).

$$\theta = \arcsin\left(\frac{V_{OUT} - V_{OFFSET}}{\frac{\Delta V}{\Delta g}}\right) \quad (1)$$

El valor de la inclinació (θ) depèn de la tensió de sortida, la tensió d'offset i la sensibilitat del sensor; on la sensibilitat és $\Delta V/\Delta g$ i la tensió d'offset és la tensió de sortida quan la inclinació del sensor és de zero graus respecte l'eix de la gravetat. La inclinació respecte a la gravetat és el que es troba representat a la figura 2. La sensibilitat i la tensió d'offset venen determinades pel full de característiques del fabricant, així i tot, ja que la tensió d'offset varia d'un sensor a un altre és molt convenient calcular-la abans d'utilitzar el sensor, és a dir, és molt recomanable calibrar el sensor abans d'utilitzar-lo. Per a la sensibilitat utilitzarem el valor de 300mV/g, que és el que apareix al datsheet.

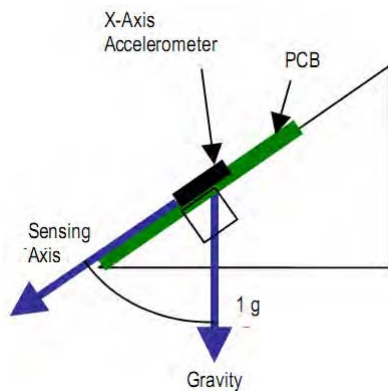


Figura 2: Component X respecte l'eix de la gravetat.

Per a la detecció d'impactes es monitoritza la tensió de sortida del sensor menys la tensió d'offset dividit per la sensibilitat; aquest valor és l'acceleració detectada expressada en forces g. Quan aquest valor supera un cert llindar (dues vegades l'acceleració de la gravetat) es considera que s'ha detectat un cop i s'encén un indicador lluminós.

IV. PANELL FRONTAL I FUNCIONALITATS

El panell frontal, com és veu a la figura 3, s'utilitza com a interfície gràfica per tal que l'usuari pugui interactuar amb el sistema d'instrumentació virtual. Com s'observa a la figura, el panell frontal conté indicadors d'inclinació, gràfiques que mostren l'acceleració de cada eix del sensor, indicadors lluminosos d'alarma, un polsador per calibrar el sensor, una rodeta per canviar la freqüència de mostreig i entrades de text per especificar les rutes (directoris) on es guardaran els resultats obtinguts.

Els dos indicadors d'inclinació, un per l'eix X i l'altre per l'eix Y, mostren la inclinació expressada en graus. Quan es supera una inclinació de 60° en qualsevol direcció dels dos eixos s'encén un LED d'alarma per indicar que s'ha superat la inclinació màxima de seguretat, a les figures 8 i 9 s'observen aquests indicadors amb el seu senyal d'alarma.

Per mostrar l'acceleració del sensor s'utilitzen tres gràfics, un per cada eix, els quals indiquen l'acceleració dinàmica en cada instant de temps. Si es produeix una desacceleració major de 2g en qualsevol direcció del pla XY s'activa un indicador lluminós. Aquest indicador simula l'accionament de l'airbag d'un automòbil.

La freqüència de mostreig del sensor es pot modificar manipulant el control circular, a més, també s'incorporen altres controls com un polsador per calibrar el sensor, unes entrades de text per indicar les rutes on es guardaran els arxius que contenen els resultats obtinguts i un darrer polsador que s'empra per indicar quan es volen guardar les dades obtingudes.

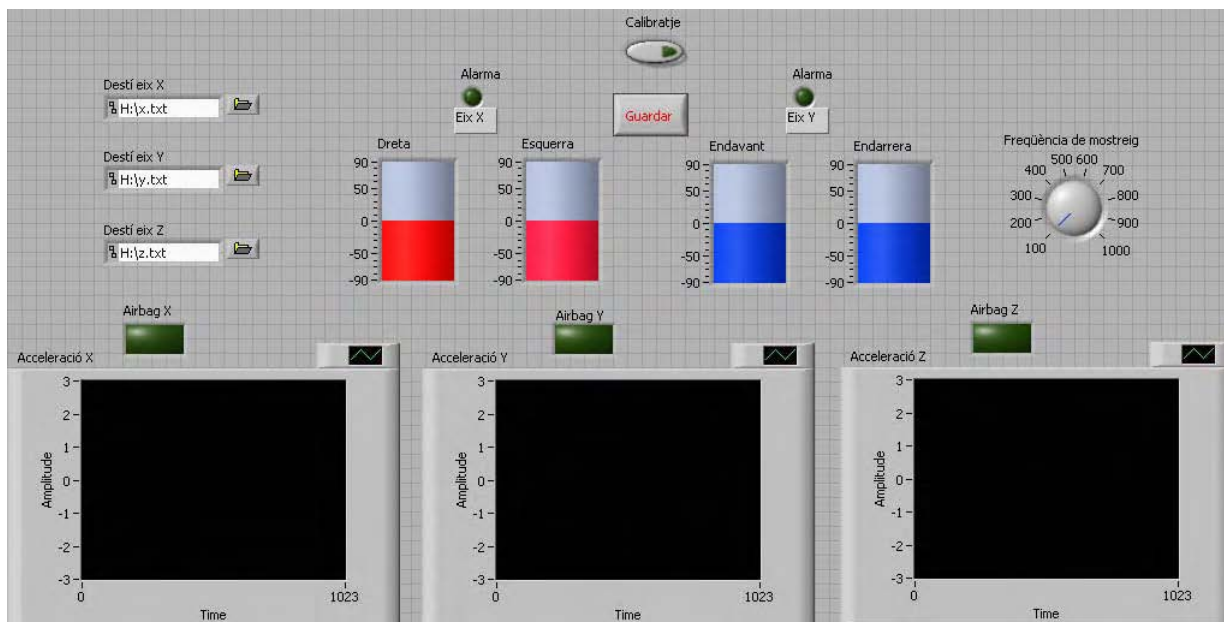


Figura 3: Panell frontal

V. DESCRIPCIÓ DEL CODI VI

El codi de l'instrument virtual (VI) s'ha construït a través d'un llenguatge gràfic que ens permet introduir blocs que ja estan implementats al LabVIEW.

Per a la realització del codi s'ha seguit una estructura seqüencial. En primer lloc s'ha de calibrar la tensió d'offset del sensor per evitar possibles errors en les mesures posteriors.

Per fer això es fa una lectura de la tensió de sortida quan la inclinació del sensor és zero i posteriorment es guarda aquest valor d'offset per a usar-lo en altres blocs. Així aconseguim minimitzar els errors causats, ja que molts de blocs utilitzen aquesta tensió d'offset.

Per passar a la següent etapa de la seqüència, abans s'ha d'haver accionat el pulsador que calibra la tensió offset del sensor, una vegada premut ja es poden començar a prendre mesures normalment. Aquesta etapa final engloba totes les funcionalitats que suporta el nostre VI.

Primer de tot es llegeix la tensió de sortida de cada eix del sensor. Una vegada obtingudes les dades aquestes es guarden a un vector i s'utilitzen com a entrada per als VI's secundaris que calculen la inclinació i l'acceleració del sensor. Els resultats obtinguts per aquests VI's es mostren al panell frontal mitjançant indicadors i gràfiques, i també es guarden en uns fitxers de text quan, com s'ha explicat abans, l'usuari prem el pulsador corresponent. Es creen tres fitxers de text, un

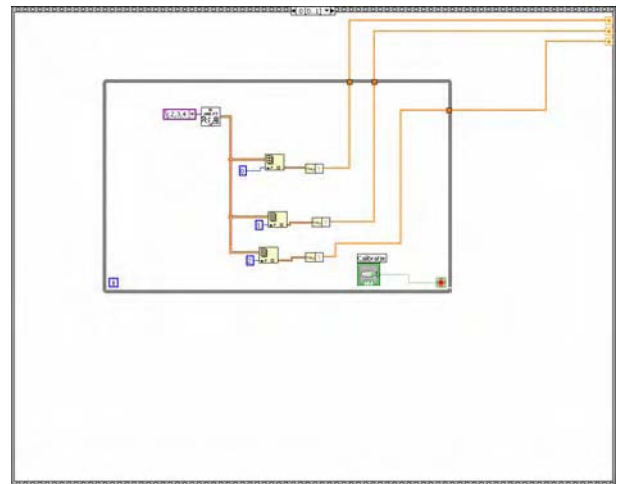


Figura 4: Conjunt de blocs per al calibratge

per a cada eix, on s'indica el valor de l'acceleració del sensor a cada instant de temps. Es poden observar tots els blocs que formen el programa principal a la figura 5.

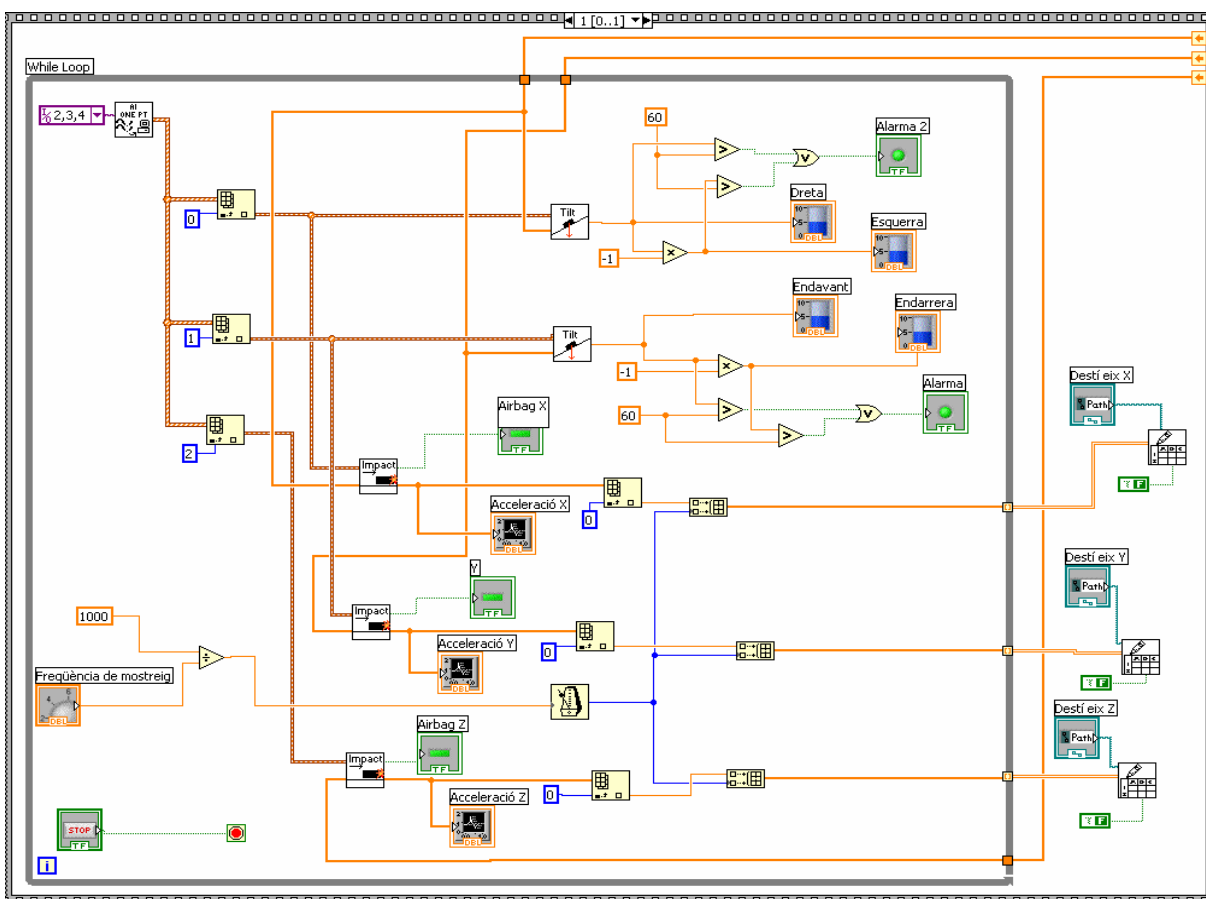


Figura 5: Blocs del programa principal

VI. CÀLCUL DE LA INCLINACIÓ

A partir del vector que conté els valors de la tensió de sortida del sensor, aquest VI secundari obté la inclinació aplicant la fórmula esmentada a l'apartat de càlculs teòrics (1). Després l'únic que es fa és multiplicar per 180 i dividir per π per passar la inclinació a graus. A la figura 6 es poden veure tots els blocs que formen aquest subVI que transforma el voltatge d'entrada en la inclinació del sensor expressada en graus.

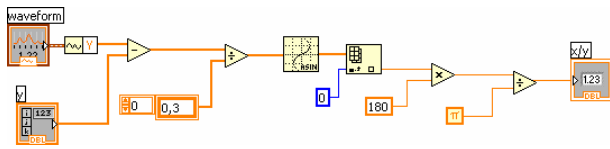


Figura 6: Blocs per al càlcul de la inclinació

VII. CÀLCUL DE L'ACCELERACIÓ

El procés per a calcular l'acceleració és anàleg al descrit anteriorment per al càlcul de la inclinació. Tenim d'entrada la tensió de sortida del sensor i l'offset de l'eix. Primer restem l'offset al voltatge d'entrada i després ho dividim per 0.3, que és la sensibilitat del sensor. Així tenim com a sortida l'acceleració expressada en forces g.

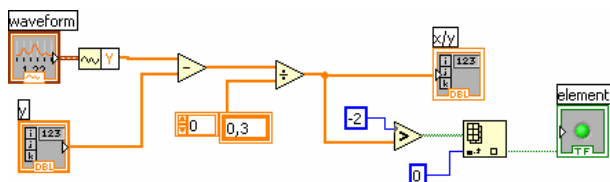


Figura 7: Blocs per al càlcul de l'acceleració

VIII. RESULTATS

En aquest apartat comprovarem com tot el que s'ha explicat fins ara funciona perfectament. Primerament hem verificat el funcionament dels indicadors de la inclinació. Hem inclinat el sensor i es podia observar com canviaven els indicadors instantàniament. A la figura 8 es veu com s'encén el llum quan es sobrepassen els 60° d'inclinació a l'eix X. Per a l'eix Y el funcionament és idèntic.

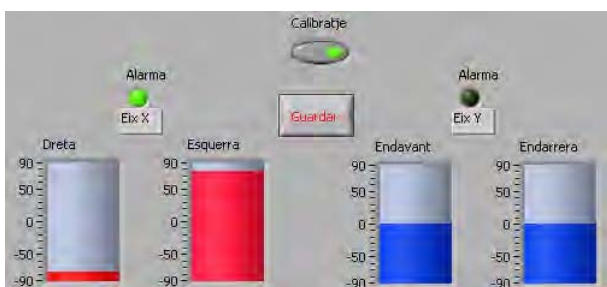


Figura 8: Panell frontal

En quant a l'acceleració, hem mogut el sensor en totes les direccions i hem pogut comprovar com funciona correctament. Hem mogut la placa bruscament per a veure

com s'encén el llum que ens indica que hem superat una desacceleració de 2G.

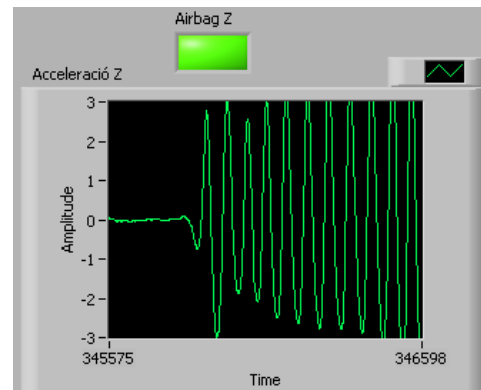


Figura 9: Mesura de l'acceleració

IX. CONCLUSIONS

El software de LabView és fàcil d'utilitzar, ja que la majoria de blocs que s'utilitzen ja estan implementats. Així i tot es pot arribar a complicar molt una tasca que pareixia senzilla sinó es coneix la funcionalitat de cada bloc.

En quant al sensor d'acceleració, és un IC realment petit però que funciona a la perfecció. Això sí, és necessari prèviament dur a terme una tasca de calibratge, ja que en cas contrari els errors poden ser molt grans.

Per acabar, només cal dir que la realització d'aquesta pràctica ha estat molt interessant. El fet de poder moure el sensor i veure a la pantalla de l'ordinador com variava la inclinació i l'acceleració ha estat molt il·lustratiu, ja que a la majoria de les pràctiques tan sols realitzam simulacions.

REFERÈNCIES

- [1] "ADXL330 data sheet," Analog Devices, U.S.A, 2006.
- [2] Michelle Clifford, Leticia Gomez, "Measuring Tilt with Low-g Accelerometers" Sensor Products, Tempe, AZ., 2005.
- [3] "DAQ-6024E User Manual," National Instruments, 2000.

Assignatura d'Instrumentació Electrònica II impartida pels professors Jaume Verd, Bartomeu Alorda y Vicenç Canals del Departament de Física de la UIB.



Jaume Tornila Oliver (Pollença, 1988) és estudiant de tercer curs d'Enginyeria Tècnica Industrial (esp. Electrònica Industrial) a la UIB.



Marc Soler Vallespir (Palma de Mallorca, 1987) és estudiant de tercer curs d'Enginyeria Tècnica Industrial (esp. Electrònica Industrial) a la UIB.



Tomeu Rosselló Crespí (Santa Maria, 1988) és estudiant de tercer curs d'Enginyeria Tècnica Industrial (esp. Electrònica Industrial) a la UIB.