

TROBALLES D'ÈPOCA ISLÀMICA AL PUIG CARAGOLER DE FEMENIA, LA COVETA DES ROVELL (Escorca, Mallorca)

per Miquel TRIAS*, Frederic SOBERATS** i Joan Ramon BOSCH***

Abstract

We are studying here a small cave in the Serra Nord of Mallorca used as a shelter by a group of muslims during the Christian Conquest of 1229-1232. Its most interesting aspect is a cache with three large keys and a donkey shoe, objects that did not have any use in those circumstances and so they probably had a great sentimental value for their owners.

Résumé

On observe ici une petite cavité de la Serra Nord de Mallorca utilisée comme refuge par un groupe de musulmans pendant la Conquête Chrétienne de 1229-1232. Son aspect le plus intéressant est une cachette avec trois grosses clefs et un fer à âne, objets que n'avaient aucune utilité en ces circonstances, donc ils devaient avoir une grande valeur sentimentale par leurs possesseurs.

Introducció

Durant la tasca de prospecció que la passada primavera vàrem efectuar en el Puig Caragoler de Femenia, activitat majorment enfocada a l'exploració de cavitats verticals, trobàrem una cova petita, aparentment sense massa interès; després d'examinar-la metòdicament, emperò, va resultar que en tenia més del que semblava a primera vista, ja que havia servit com a refugi per a un grup de musulmans durant la conquesta catalana. A més de les restes de foc i dels fragments de ceràmica habituals en aquesta classe de jaciments, hi trobàrem un lot de claus grosses amagades a un racó.

Aquesta classe de troballes no és un fet insòlit, l'any 1981 a una cova de la zona de Manacor, s'en va fer una de molt més important que la que ara ens ocupa (TRIAS, 1981). En aquest cas emperò, l'interès rau en que els objectes amagats no tenien cap utilitat en un tal paratge del Puig Caragoler, enfora del lloc on

habitaven normalment els seus posseïdors. Haver-los trobat en les presents circumstàncies ens mostra l'estimació que aquells musulmans els tenien; amagar-los abans d'esser capturats o morir en batalla, seria el darrer gest d'independència d'uns irreductibles que havien resistit dalt la Serra durant un any i mig en unes condicions terribles, com ens explica el rei En Jaume a la seva crònica: *E romaseren be ll milia sarraïns en les muntanyes, que no es volgren retre a nostra mercè... E havien tan gran força los sarraïns en les muntanyes que no els podien gran mal fer en les persones; mes d'aitant los feien mal: que no podien collir pa sinò, en alguns llocs catius, e aquells no els podien bastar; si que vengueren a tan gran destret, que peixien les herbes per les muntanyes en manera de bèsties.*

La cavitat

La Coveta des Rovell està situada a la cara sud-est del Puig Caragoler a 800 m d'altària, un poc més

* Secció d'Espeleologia del G. E. M. Ciutat de Mallorca.

** Museu de Mallorca. Ciutat de Mallorca.

*** Grup Nord de Mallorca. Pollença.

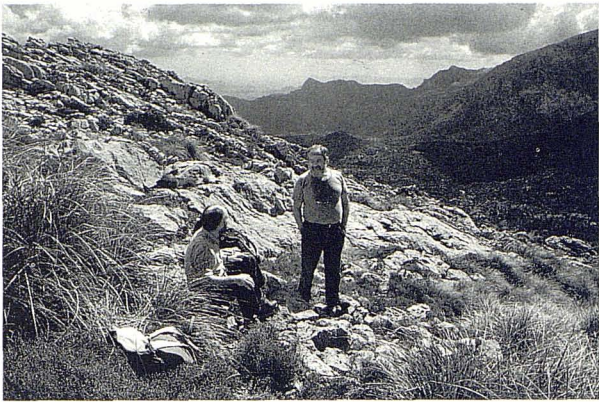


Foto 1: Exterior de la Coveta des Rovell amb la Vall d'en Marc al centre i el Puig Tomir a la dreta.

avall de la tossa que configura el seu cim. S'obri al peu d'un petit cingle en el límit oriental d'una ampla canal dominada a l'altre costat per una timba alterosa. Aquell cingle és el darrer que trobam abans d'arribar a una paret esbaldregada situada just en el coll on s'acaba l'esmentada canal i comença la tossa superior del Puig.

Es tracta d'una cavitat petita, constituïda per una sola galeria de 13 m de llarga, 1,60 m d'alta i una mitja de 4 d'ample, inclinada seguint l'estratificació, resta d'un antic conducte excavat quan les condicions orogràfiques i climàtiques havien d'esser molt diferents

de les actuals. El seu desenvolupament total és de 20 m i el desnivell de 4 m. Just passada l'entrada la galeria s'eixampla a favor d'un junt en direcció perpendicular al seu eix; al final forma un passatge horitzontal, massa estret per esser practicable.

La morfologia dominant és la clàstica, amb un bon desenvolupament tridimensional en relació a la seva petita mida, i amb el pis cobert d'enderrocs notablement heteromètrics, possiblement manipulats per mans humanes; a la part més interior es pot observar sòl vegetal amb moltes pedres. Les formacions litoquímiques són irrelevantes.

Les condicions d'habitabilitat d'aquesta cova són bones, si bé que no apte per a massa gent per la seva petitesa, 45 m²; pis pla, no massa baixa de sostre, ben il·luminada i situada en un punt des d'on es domina tota la Vall den Marc fins a Pollença i la cara nord del Puig Tomir. Per altra part la seva boca no és massa fàcil d'afinar, cosa que la fa encara més bona com a refugi en una situació bèl·lica.

Els materials

Com hem dit, les claus es trobaren mal amagades davall de pedres a la paret sud de la cova, en un punt marcat amb una claueta a la topografia. La resta dels materials que presentam, estaven escampats arreu de

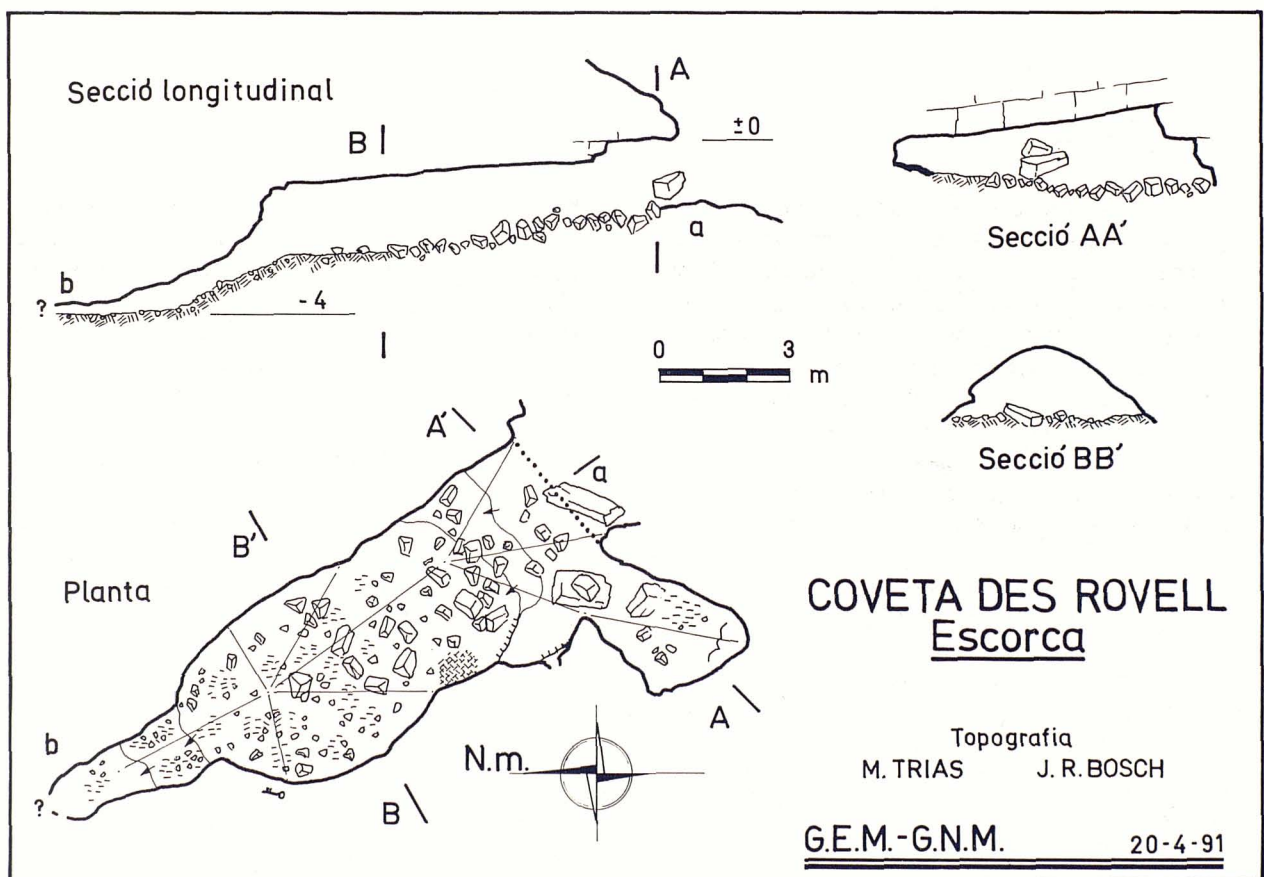
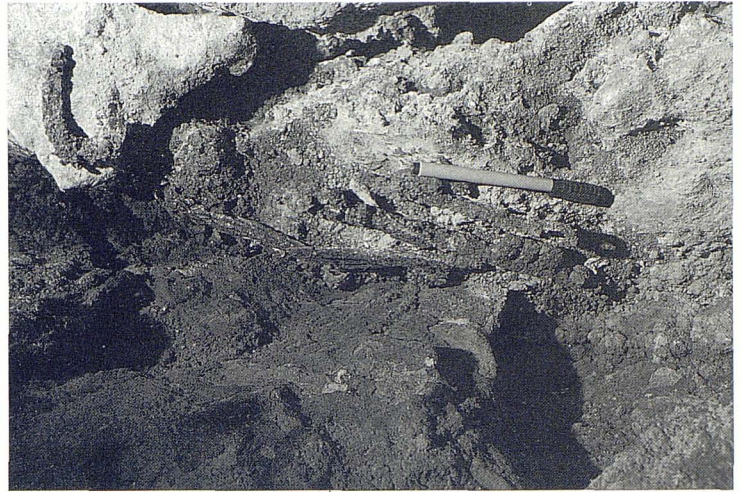


Foto 2:

Les claus i la ferradura en el lloc on varen esser trobades després de retirar les pedres que les amagaven.



la cova tret de la part més propera a la boca i foren collits en superfície entre les pedres que n'omplien el pis. La cavitat no presentava cap obra d'acondicionament reconeixible, l'únic signe d'acció humana són les restes de foc en forma de cendres localitzades a la paret sud, zona que la topografia indica amb una trama reticular.

És possible, emperò, que els musulmans refugiats, per tal de fer-la més habitable, n'aplanassin el pis, arronsant els materials més antics cap a la part interior, això ho deduem de la presència d'ossos humans i de ceràmica indígena, els principals fragments de la qual hem dibuixat, sense emperò fer-ne l'inventari.

Veim, per tant, que la cova ha sofert diferents fases d'utilització; sembla que dues en època prehistòrica, una d'enterrament, palesa pels ossos humans, una mandíbula i diferents ossos llargs; una altre d'habitació que inferim de la mida grossa de les peces trobades i que es va produir durant l'apogeu del talaiòtic, cronologia donada per l'ansa d'alfàbia pitoïde, marca-

da amb el número 3 a la taula de formes de ceràmica indígena.

Després del pas dels musulmans és probable que la cova hagi tornat a esser reutilitzada, tal vegada com a refugi ocasional o per guardar-hi animals com és corrent a la Serra, ja que les ceràmiques islàmiques es presenten molt incompletes, fragmentades i disperses, inclús se n'han trobat tests a defora de la cova, alguns a més de 15 m de la boca.

La gran fragmentació dels materials ha fet necessària una restauració provisional per tal de poder-los estudiar amb vista a aquesta publicació. També les claus han hagut d'esser fixades, ja que estaven molt atacades pel rovell. Tota aquesta feina l'ha feta na Francisca Espinosa Martínez, a qui volem agrair la col·laboració desinteressada. Un pic estudiades totes les troballes han estat depositades en el Museu de Mallorca.

LES CLAUS

El lot de claus estava format per tres magnífics exemplars, dissortadament molt rovellats degut als més de set-cents anys de permanència a la atmosfera de la caverna. **La clau núm. 1** té una llargària de 263 mm, les seves tres dents tenen una llargària conjunta de 50 mm. És la més ben conservada, apreciand-se bé la decoració de l'agulla. La canya és quadrada devora l'ull. **La núm. 2** és la més malmesa de les tres, com que està partida i les dues parts no s'avenen no en podem saber la llargària exacta, n'hi suposam uns 300 mm. Presenta una anella d'aram o llautó dins l'ull. Les dues dents que té arriben als 31 mm de llargària. **La núm. 3** assoleix els 173 mm de llarg i exhibeix dues dents d'igual forma però de molt distinta mida, què en total tenen 37 mm de llargària. Amb les claus hi havia una ferradura de bístia asinina bastant espanyada; el fet de trobar-la indica que per als seus posseïdors devia tenir un gran valor com a amulet, tal vegada estaria penjada darrera una porta per donar sort, tal com es feia no fa massa a moltes de cases d'aquest país.

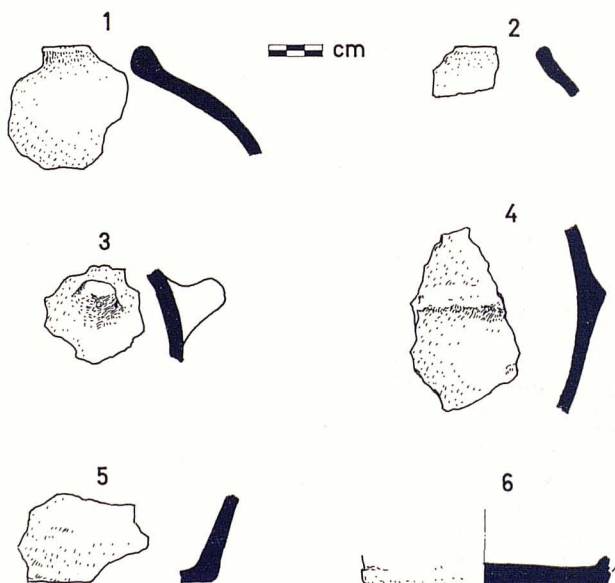


Figura 1: Taula de formes de ceràmica indígena.

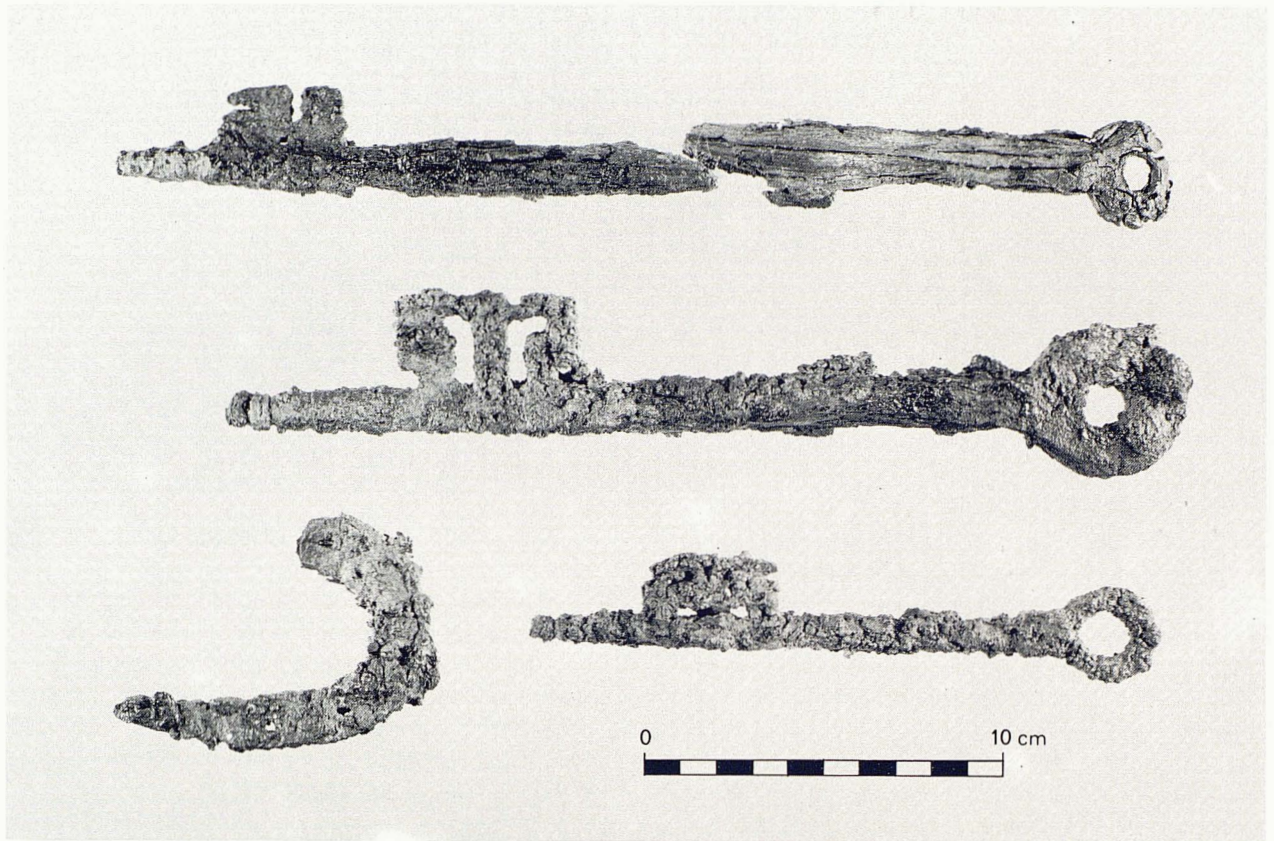


Foto 3: Les claus i la ferradura en el seu estat actual.

Unes claus tan grosses com aquestes i amb les dents tan llargues per força havien d'obrir portes gruixades i segurament molt grosses, portes per tant d'edificis principals, què ja en pla d'especulació podríem suposar que fossin públics. Tret de l'exemplar de la Cova dels Amagatalls, bastant més petita, 105 mm de llargària, les referències respecte al tema ens manquen quasi completament. Hem sentit les vagues històries sobre famílies del Magreb que encara conserven la clau que obria la casa dels seus avantpassats a terres andalusines, però només hem pogut arribar a una publicació on trobem claus de l'Islam peninsular. Es tracta del catàleg d'una exposició de ferros antics (ARTIÑANO, 1919), en la qual es mostrava una clau que segons la tradició seria la de l'alcàsser de l'Alhambra lliurada als Reis Catòlics l'any 1492 pels moros de Granada; dissortadament la fotografia no en presenta cap indicació de mida, però en qüestió de forma i decoració és bastant semblant a les nostres, cosa que no deixa d'esser corprenidora, ja que ens reforça la idea que hem suggerit més amunt: que les claus de la Coveta des Rovell podrien haver obert la porta d'un edifici públic principal de la Mallorca musulmana.

LES CERÀMIQUES

Com hem dit més a dalt, les ceràmiques prehistòriques o indígenes ens suggerien per la seva grandària i cronologia que la Cova va ésser habitada durant

el talaiòtic, possiblement als voltants de l'any 1000 a. J.C. No creim necessari detallar més aquest aspecte de l'estació, ja que només ens interessa marginalment, éssent les troballes islàmiques l'objecte principal d'aquesta breu nota.

Dels fragments de ceràmica islàmica hem pogut deduir l'existència de les peces que presentam a continuació amb l'inventari simplificat.

Núm. 1: Tapadora; pasta rosa fina. **Núm. 2:** Gerreta; pasta color palla; decorada amb una línia negra. **Núm. 3:** Gerreta de cos carenat; pasta color palla. **Núm. 4:** Gerreta de cos globular; pasta color palla. Decorada amb vidriat verd i línies negres, és una peça molt característica dels jaciments almohades. **Núm. 5:** Gerreta; pasta rosa; vidriat interior de plom color melat, exterior verd. **Núm. 6:** Gerreta (coll amb anes) pasta rosa; vidriat interior melat, exterior verd. **Núm. 7:** Gerreta de cos globular; pasta rosa; vidriats idèntics als dels dos números anteriors, podrien formar part de la mateixa peça. **Núm. 8:** Olleta; pasta color palla, decorada amb almangre. **Núm. 9:** Olleta de coll dret i cos globular; pasta vermella porosa. **Núm. 10:** Olleta, només el cul, podria pertanyer a la peça anterior. **Núm. 11:** Olleta de cos globular; semblant als dos números anteriors. **Núm. 12:** Tapadora?; diàmetre 310 mm; pasta vermellosa grollera; vidriat interior blanc i exterior verd turquí, ambdós amb un lleu craquelé, decorada exteriorment amb solcs a la zona central, es tracta d'una forma inèdita, no figura a cap

publicació que coneguem; totes les tapadores grosses que hem vist tenen un taló per aguantar-se a la vora del atuell que cobrien i aquesta no en té, tanmateix hi podria haver hagut tapadores sense aquell element, basta pensar en les greixoneres on es fa actualment

el tagin a Marroc. **Núm. 13:** Safa; pasta vermellosa interiorment, exteriorment color de palla, grollera amb caells, igual a la de la peça anterior. **Núm. 14:** Olla; pasta vermella no gaire fina, interior gris degut a cocció deficient, coberta d'engalba. Decorada amb línies

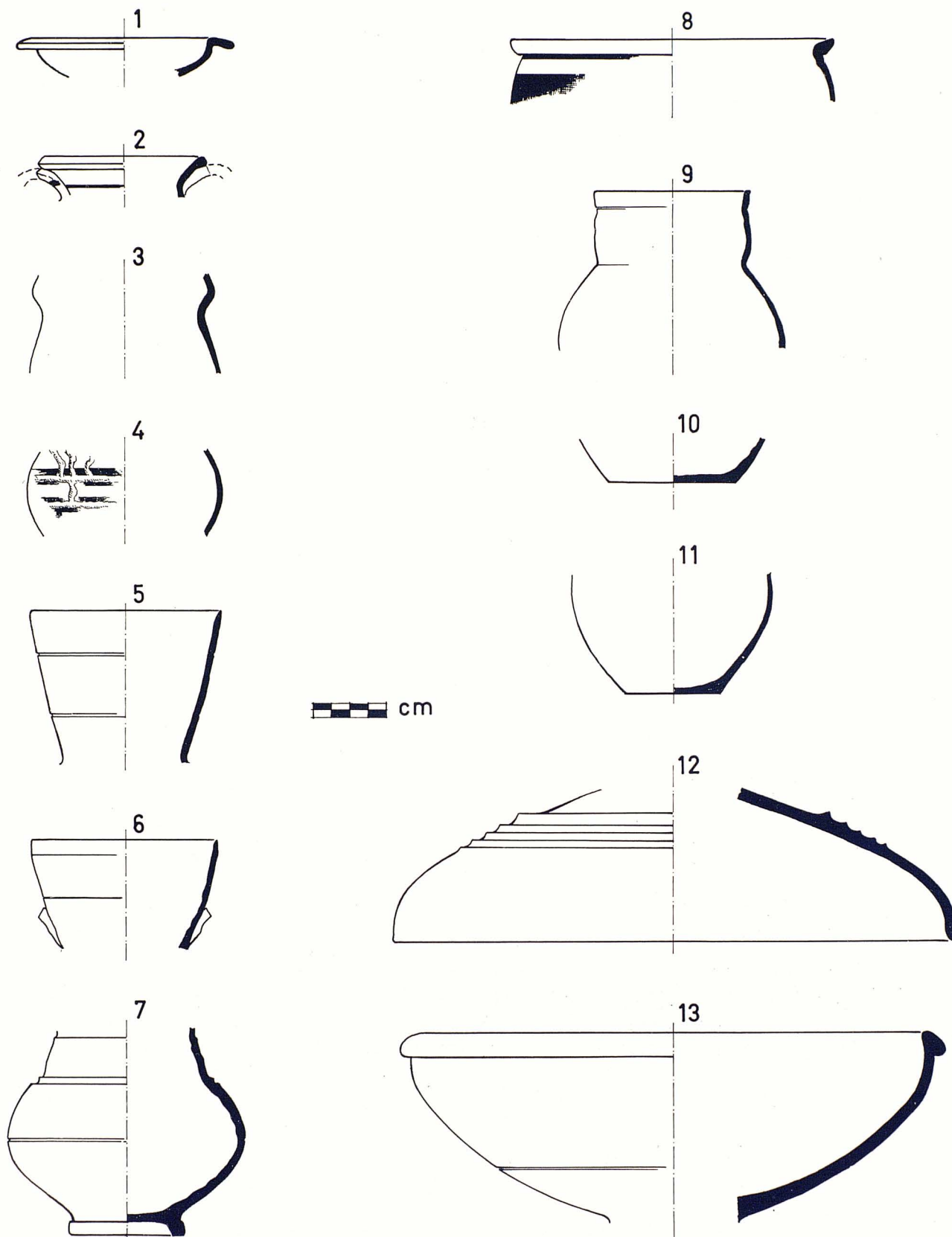


Figura 2: Taula de formes de ceràmica islàmica.

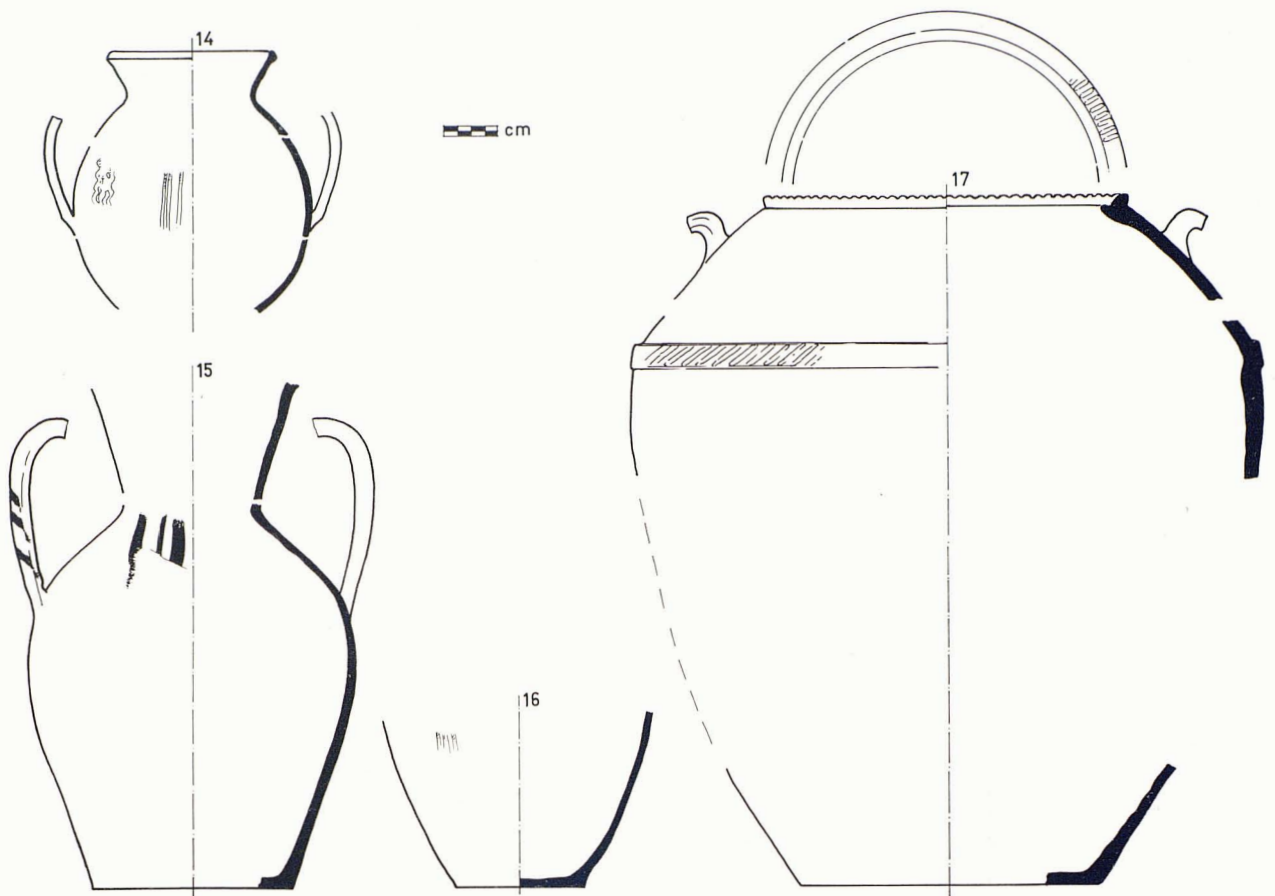


Figura 3: Taula de formes de ceràmica islàmica.

blanques, alternativament dretes i ondulades. **Núm. 15:** Gerra; pasta color palla, més fina que l'anterior; decorada amb línies negres a les anses i espatlla. **Núm. 16:** Gerra; pasta rosa, interior gris com el número 14; decoració de línies blanques en grups de tres. **Núm. 17:** Alfàbia amb anses; pasta vermella grollera amb desgriçant ben visible; decorada amb impressions radials a la boca i amb una faixa (o faixes) amb impressions inclinades; presenta un canaló a la boca; es tracta d'una forma que només s'ha trobat a la Cova dets Amagatalls (inèdit) i a la Cova des Diners (TRIAS, 1974).

El conjunt d'aquestes ceràmiques presenta prou elements característics per esser datat en línies generals a principis de segle XIII en època almohade; a més, moltes de les formes tenen clars paral·lels en els jaciments de les altres coves que hem pogut demostrar que serviren de refugi davant l'assalt cristià, i que per tant tenen una cronologia de finals del primer terç del dit segle.

Consideracions històriques

No creim que hi pugui haver cap dubte sobre l'edat d'aquest depòsit, si en voleu veure una discus-

sió detallada de l'hipòtesi cronològica, la trobareu al citat treball de la Cova dets Amagatalls (TRIAS, 1981), jaciment que consideram coetani d'aquest. Tanmateix, no creim que hàgim de recórrer a cap paral·lel ja que el fet que les claus estiguessin amagades, i la tipologia de la ceràmica ens basten per datar l'ocupació de la cavitat entre principis de 1230, quan sabem per la crònica citada, que els musulmans es feren forts a les muntanyes: *que els sarraïns se n'eren pujats en la muntanya de Sóller e d'Almerug e de Bayalbahar e tenien totes aquelles muntanyes, e defenien els cristians, que no hi podien mal fer tro en Pollença* i el juny de 1232 en què es reteren els darrers supervivents: *dels sarraïns de la illa que s'eren alçats a la muntanya haguem per catius e per fer a nostra voluntat, e donam a aquells qui en volien d'ells, que els poblassin per la terra en manera de catius*. Tal vegada la situació de la cova en un lloc tan alt, mal present i lluny de les alqueries de la zona (sabem pel Llibre del Repartiment que el seu poblament en temps dels àrabs no devia esser molt diferent del de l'època preturística) ens podria fer pensar que fou ocupada després de la rendició del cabdill dels muntanyencs, Xuaip, què es va produir el juny de 1231, quan romangueren els dos mil irreductibles i la situació va empitjorar de valent, com hem explicat a la introducció d'aquest escrit; tan-

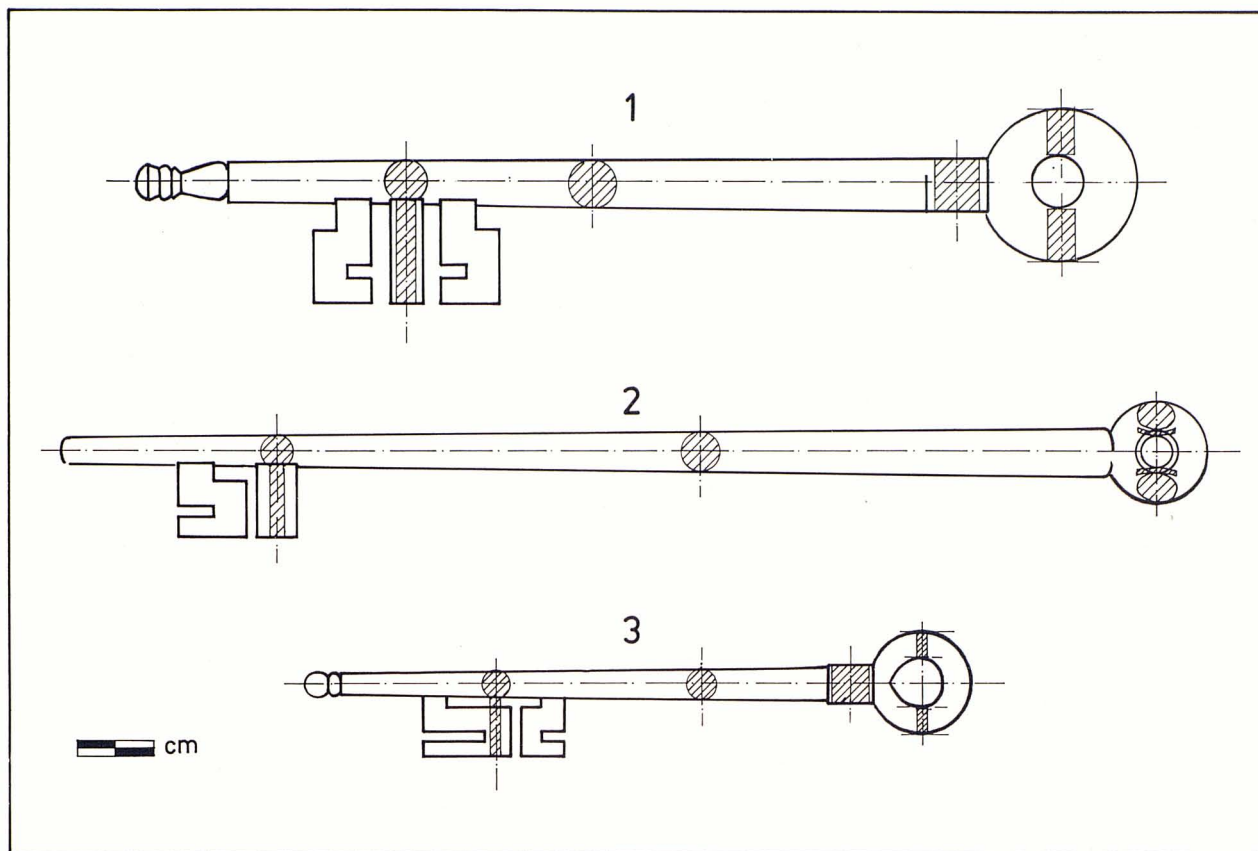


Figura 4: Intent de reconstrucció de les claus en el seu estat original.

mateix creim que aquesta darrera hipòtesi és massa agosarada i no s'ha de considerar més que com a especulació.

Com sabem per l'evidència arqueològica (TRIAS, 1979 i 1981) l'ús de les coves com a refugi va esser general a tot Mallorca durant els anys de guerra que culminaren amb la seva incorporació a la Corona d'Aragó. Dins les coves i balms els de les muntanyes hi muntaren els seus campaments i punts de defensa; per il·lustrar-ho tornarem citar la Crònica del Rei En Jaume: *e cujam prendre sarraïns en una cova en aquella serra que vos veets, e quan nos la cuidam prendre, isqueren bé LX sarraïns amb armes per rebre'ls e recolliren-los en la cova.*

Dissortadament no podem identificar amb seguretat cap de les coves que cita la Crònica, tret que siguin certes les observacions que fa el jesuïta Miquel Alcover (ALCOVER, 1933). Aquest autor creu identificar dues coves de les muntanyes d'Artà on la Crònica diu que s'hi havien fet forts molts de sarraïns, que es reteren després de combatre un temps. Una d'elles seria la Cova Buida davall l'Ermita de Betlem, l'altre seria la popular Cova de s'Ermita, també coneguda com a Coves d'Artà. Tanmateix n'Alcover no ens parla de l'existència de restes atribuïbles a la presència dels habitants de les coves: ceràmica, restes de parets, cendres, etc. Davant això no podem acceptar aquesta identificació com a segura.

Per altre part les llegendes sempre han parlat de coves de moros amb fabulosos tresors, com ja explicàvem en el citat treball de la Cova dels Amagatalls (TRIAS 1981); en referència al Puig Caragoler en tenim notícies d'una de relacionada amb la Penya de sa Cova des Moros, cingle que s'aixeca entre Mossa i Mosset a la seva cara sud; aquesta llegenda podria per tant tenir una base històrica concreta; de fet emperò, no en tenim més que unes vagues referències, tant pel que fa al seu contingut, com a la identificació exacta de la penya. En tot cas resulta ben suggestiu que poguem relacionar una cova que va esser un amagatall de moros real amb una llegenda sobre una d'aquestes; ja que ambdues són al mateix puig.

Bibliografia

- ALCOVER, M. (1933): «El Conquistador y las dos cuevas del distrito de Artá». 29 pàgs. Tiratge apart d'*Estudia*, publicació del Círculo de Estudios. Ciutat de Mallorca.
- ANÒNIM (Edició de 1984): «Codex Català del Llibre del Repartiment de Mallorca». 304 pàgs. Conselleria d'Educació i Cultura del Govern Balear. Barcelona.
- ARTIÑANO, M. (1919): «Hierros antiguos españoles». 178 pàgs. Sociedad Española de Amigos del Arte. Madrid.
- JAUME I (Edició de 1926): «Crònica». 983 pàgs. 2 volums. Editorial Barcino. Barcelona.

- TRIAS, M. (1979): «Nota prèvia a l'estudi de les ceràmiques de la Cova des Diners». *Endins*, 5-6, pàgs. 75-80. Ciutat de Mallorca.
- TRIAS, M. (1981): «Notícia preliminar del jaciment islàmic de la Cova dets Amagatalls». *Endins*, 8, pàgs. 59-74. Ciutat de Mallorca.