

# APORTACIÓ A L'ESTUDI DE NA PATARRÀ

per Miquel TRIAS  
de l'Speleo Club Mallorca

## Abstract

In this paper we present a survey of one of the most unique and best known monuments of ancient Menorca: «el pou de Na Patarrà». It is accompanied by a description, a note of historical references and a summary of recent information. We also present some hypothetical parallels and a general discussion on the questions arising.

## Introducció

A la vora del poblat prehistòric de Torrauba den Salord, i a uns 200 m. de les cases de Torrauba Vell (Alaior), en el centre d'una zona deprimida, s'obri una de les construccions antigues més espectaculars de Menorca, el Pou de Na Patarrà. Espectacular per les seves mides, forma i originalitat; a més d'esser-ho pel misteri de la seva exacta finalitat, mai massa ben aclarida.

Ja desde molt antic una obra tan colossal ha atret l'atenció d'estudiosos de tota casta, trobant-se esmentada a molts de papers, i si bé se n'ha fet alguna bona descripció, ens mancava una topografia que fos ben explicativa.

Es per això que publicam aquest treball, consistent basicament en la presentació de la topografia, acompanyada d'una breu descripció, d'una historiografia del pou, i d'unes consideracions damunt els interrogats que planteja. En resum, poca cosa més que el compendi i l'actualització dels coneixements existents fins al present.

La nostra topografia data de 1976 i havia romàs inèdita degut a que l'error apreciat entre les diferents medicions superava el 10%, xifra que consideràvem inadmissible. Ens hem decidit arà a publicar-la malgrat això, degut a que no en coneixem d'altre fins a la data; i a que l'accés a Na Patarrà ha estat prohibit recentment, bloquejant de moment la possibilitat de nous estudis.

La topografia que presentam, representa el pou en diverses vistes. Primer en secció per un pla vertical passant pel seu centre aproximat. Després una planta per cada tram d'escala, llevat dels dos

primers que en comparteixen una; si bé que, degut a la inclinació de l'escala, aquestes plantes s'han de considerar interseccions amb plans paral·lels als corresponents trams d'escala, projectades després perpendicularment al pla horitzontal; això se fa perquè una secció horitzontal que passàs pel replà superior, per exemple, ocultaria part del tram d'escala degut a la irregularitat del pou. Com que els trams se superposen en part, hem hagut de desplaçar les plantes. Finalment, per poder-les restituir a la seva posició relativa, hem dibuixat la poligonal completa, amb els punts amb la mateixa numeració que tenen a les plantes desplaçades.

Degut a l'exagerat error observat a la confecció de la topografia, especialment notable a la fondària, hem de prendre el valor d'aquesta com a purament indicatiu, i acceptar la representació pel seu valor descriptiu.

## Història

Resumint les principals mencions històriques a Na Patarrà, hem de començar la nostra relació el 1595 en que Binimelis n'atribueix la construcció als Gegants, i, és ben curiós, parla de 9 trams d'escala, els mateixos visibles actualment, suposant emperò, que n'hi hagi més de sepultats; afirmació que no sabem si té cap fonament.

El 1876, a la seva «Historia de Menorca», Oleo i Quadrado atribueix a Na Patarrà, sembla que re-

collint notícies de tercers, una fondària de 32 metres, amb una escala de 7 trams, senyal de que en els 300 anys passats el pou havia estat parcialment colmatat.

Més tard, el 1892 Cartailhac escriu sobre els sistemes hidràulics de la prehistòria de Menorca, i ens informa de que el 1870 Na Patarrà estava completament colmatat, a més d'anomenar un pou semblant a Binimaimut, també quasi plè del tot en aquell temps.

No en tornam sentir menció fins al moment en que el propietari de Torrauba, Antoni Ballester, plè d'entusiasme n'organitza l'excavació; feina de gran dificultat degut a la inclinació del pou i al volum de algunes de les roques que contenia. Els treballs duraren desde el 23 de Maig de 1949 fins l'Agost de 1950; en aquesta data, en que Gomila acaba el seu escrit, l'excavació no se donava per acabada; però el fet és que va romadre sense completar.

Amb motiu del X Congrés Nacional d'Arqueologia a Maó, l'interès per Na Patarrà puja de tò, essent un dels objectius del programa de visites. Igualment és tema d'una comunicació del Dr. Pericot, que el relaciona amb un pou de Palestina. Malauradament aquest treball no va esser publicat a les actes del congrés, i amb la desaparició de l'insigne arqueòleg se n'ha perdut la traça.

No podem acabar el capítol històric sense fer una breu menció a la llegenda dels gegants de la taula de Torrauba. Segons la llegenda la taula era l'altar dels sacrificis que celebraven els gegants, que tenien pel servici ritual l'aigua de Na Patarrà. Aquesta se recollia dins una grandiosa pica que la geganta guardiana del pou pujava damunt del cap al punt de mitjanit.

## Descripció

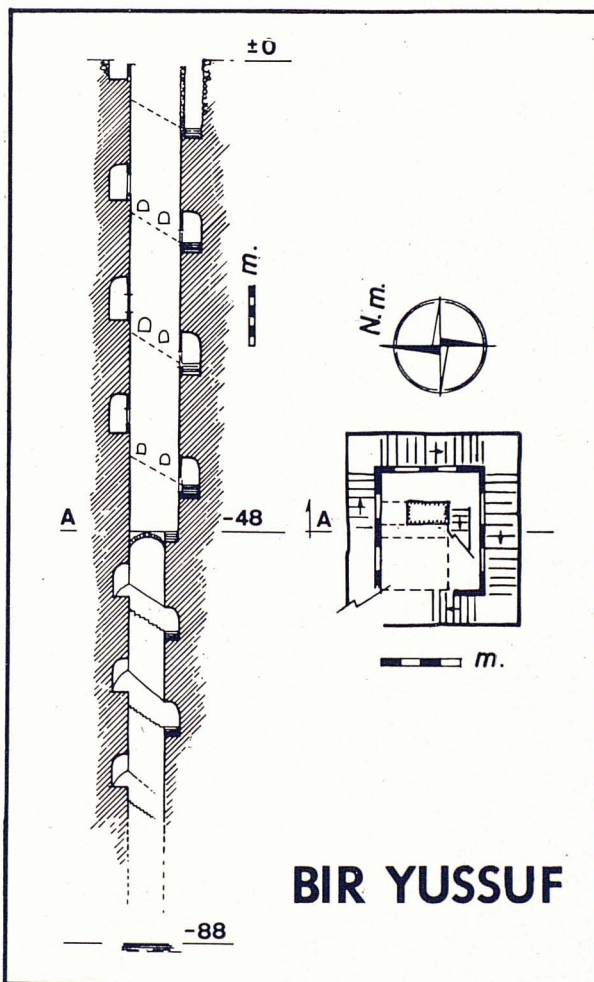
El pou de Na Patarrà és una excavació de forma vagament troncocònica, de secció horitzontal allargassada en sentit N.-S. Aquesta direcció coincideix amb una diaclasa de la roca encaixant, que és una calcarenita d'edat Tortoniana, el mateix material que forma tota la meitat sud de l'illa. Na Patarrà travessa quatre estrats d'aquesta formació tabular: el primer de 4 m. de potència, el segon de 20 m., un més fi que només te 1 m., i el darrer de 24 m. fins al fons del pou.

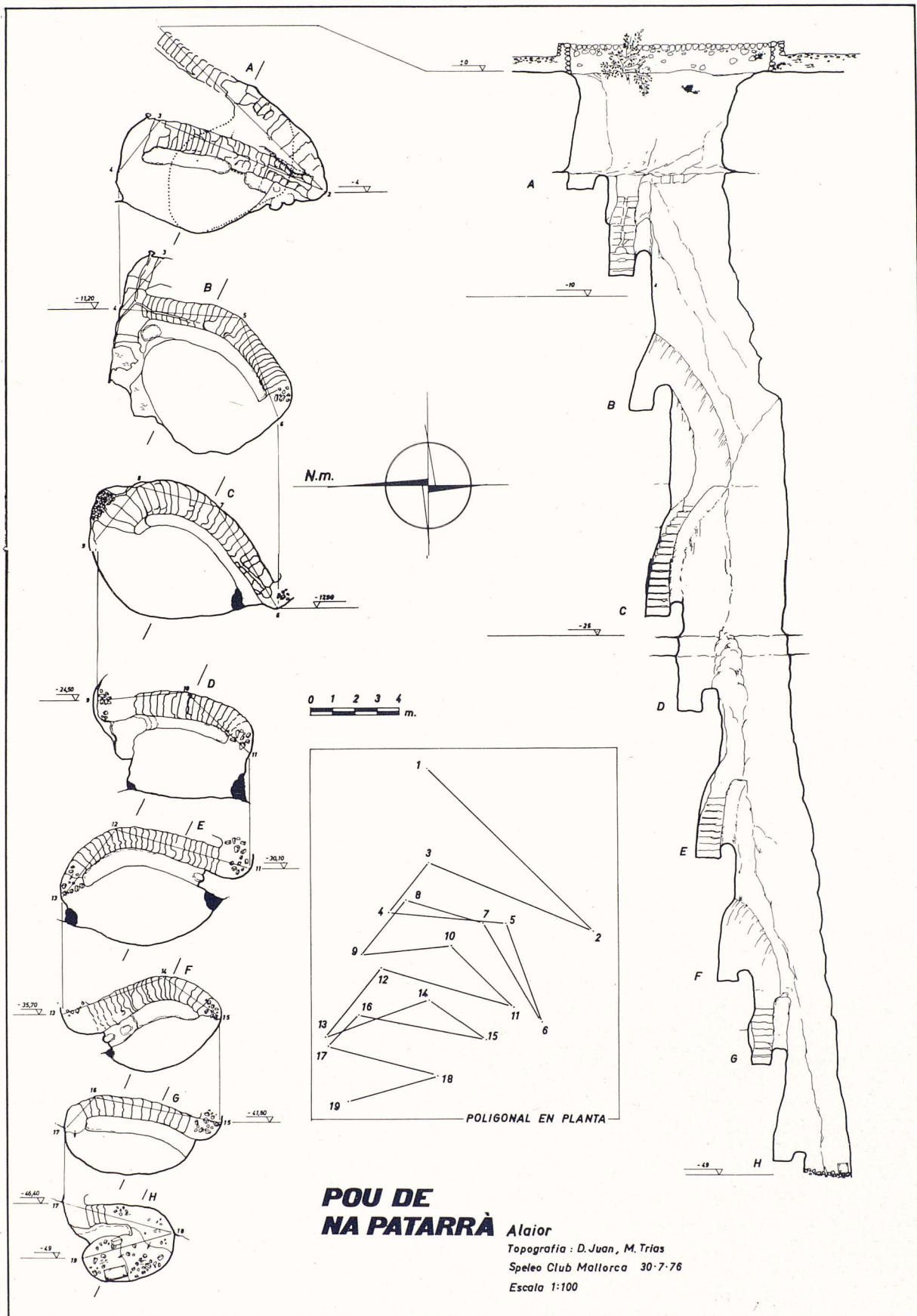
La planta va minvant de manera que si a una cota de -11,50 m. te unes mides aproximades de 8 per 4 m., en el fons s'ha reduït a 4 per 3 m. El pou no és vertical, ans presenta una inclinació amb l'horitzontal de 80°; així el fons no està a plom de la boca, quedant per tant exclòs l'us de la corda per treure l'aigua.

A la paret Est està excavada una escala de 9 trams, d'una amplada mitja de 1,20 i d'un rost aproximat de 30°. A partir del segon tram l'escala te una barana d'uns 50 cm. d'amplada; en alguns llocs on és més ample s'hi troben excavats cocons per recollir l'aigua de pluja. En el segon, tercer i quart tram hi ha una regata en els escalons per en-solcar l'aigua que hi regalima. Els escalons presenten una gran variació d'altària: entre 17 i 32 cm.; de fet tota l'escala és molt poc regular. La paret on està excavada sembla estar totalment picada, essent la part mes uniforme i llisa del pou.

## Discussió i paral·lels

Es evident que en haver d'atribuir una finalitat al pou, hem de pensar en el proveïment d'aigua al proper poblat de Torrauba. Tanmateix, i deixant apart especulacions sobre altres fins, no podem evitar de pensar que l'esforç de cavar-lo és desproporcionat. Pensant amb la nostra lògica dominada per la idea del rendiment creim que la feina de picar un volum aproximat de 900 m<sup>3</sup>, com el que te





**POU DE NA PATARRÀ**

Alaior  
 Topografía : D. Juan, M. Trias  
 Speleo Club Mallorca 30-7-76  
 Escala 1:100

actualment Na Patarrà, s'hagués pogut aprofitar millor fent basses i/o cisternes.

Contribueix a fer el panorama encara més confús, el que l'excavació no s'hagi completat fins a la roca, quedant el dubte de si el pou arribava a l'aigua freàtica o be a una vena més o menys important. De fet si l'aigua freàtica està a 55 m. com diu Gomila, resulta problemàtic que el pou hi pugui arribar, almenys sense canviar de forma, ja que se fa massa estret. A més en els dos darrers trams d'escala manifesta una clara tendència a acabar: el penúltim només té un desnivell de 4,60 m. devora un mínim de 5,60 del trams anteriors, i el darrer és molt més curt que els altres, deducció feta de la llargària de la barana.

Igualment sembla contrari a la teoria d'una vena abundant el fet de que estant Na Patarrà despatat en temps històric, no s'hi aprofitàs més aigua que la de pluja dins els cocons, si bastava excavar relativament poc per arribar-hi. De fet aquestes especulacions no tindràn cap objecte el dia que l'excavació s'acabi.

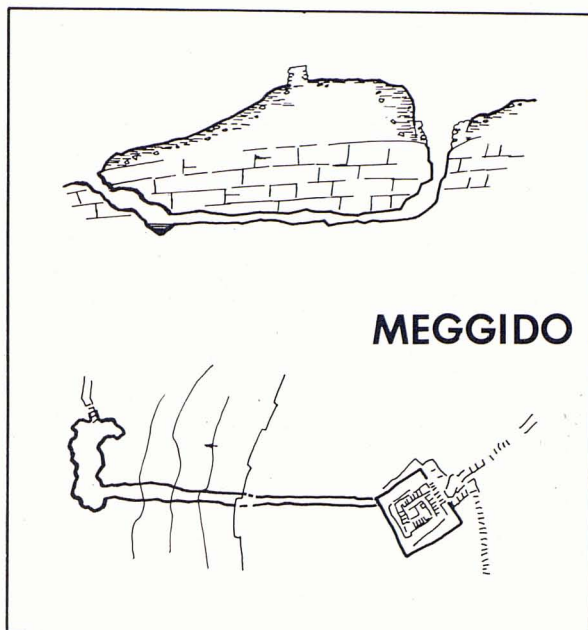
Tanmateix, sigui per arribar a una o altre aigua, és molt més fàcil picar un pou estret i vertical que una obra de les magnituds i forma de Na Patarrà, apart de que l'extracció d'aigua seria molt més fàcil en el primer cas per mitjà d'una corda.

L'explicació més simple a aquesta inclinació sembla ésser la de que se va aprofitar una cavitat natural que s'obriria amb una amplada que no podem determinar, a favor de la diaclasa de direcció N.-S. que hem esmentat més amunt. D'aquest avenc eixamplat, quedaria per ventura la paret Oest, perquè l'Est on és l'escala, és segur que està tota picada. El que sí és ben vistable és la diaclasa de dalt a baix del pou, enc que en alguns llocs quedi tapada pels regruixos estalagmítics produïts per l'aigua que hi ha emanat. La mateixa inclinació justificaria que l'escala estigués tota en el costat subvertical del pou.

Un avenc com el que hem suposat per explicar la forma de Na Patarrà, si be no és la formació hipogea més freqüent del Karst de les calcarenites tortonianes, no és tampoc excepcional. S'en coneixen exemples tant a Menorca com a Mallorca; enc que a la primera no sabem de cap que penetri per davall del nivell piezo piezomètric.

Com ja hem dit un dels factors de la popularitat de Na Patarrà és la seva originalitat, ja que no té cap paral·lel a la Mediterrània Occidental. Per cercar-n'hi de relatius, ens hem de desplaçar a l'Orient Mitjà; i sempre en obres de finalitat militar, sigui a Egipte, sigui a Palestina.

Comparable a Na Patarrà, almenys pel seu colossalisme és el Bir Yussuf de la ciutadella del Caire, que té una fondària de 88 m. repartits en dos pisos amb una escala helicoidal voltat el gran buit



central. La primera part té 8 per 5 m. de planta i l'escala separada del pou per un embà amb finestres deixat a la mateixa roca; la segona part, més avall del replà on s'instal·lava una sínia, només té 4 per 3 metres. No en tenim cronologia, sembla ésser un treball antic, reexcavat en temps de Salah ed-Din, el fortificador de la ciutadella al final del segle XII; ara be, la seva finalitat ha d'ésser el proveïment d'aigua freàtica a la ciutadella, situada a dalt d'un turó.

A Jerusalem i a Meggido, ciutats situades també a llocs alts, se picaren en temps de les invasions assíries pous verticals seguits de galeries per captar fonts situades fora del recinte de les muralles, en territori que ocuparia un enemic assetjant la ciutat. Un d'aquests pous de Jerusalem fet per arribar a la font de Gehon, pot tenir un paral·lel tècnic i morfològic amb Na Patarrà ja que és «quasi vertical, a la construcció del qual ajudava un lleuger crui natural». Tanmateix com que és una referència escrita, no gràfica i a una obra de caràcter general (KENYON 1963) que el cita de passada, ho donam amb totes les reserves.

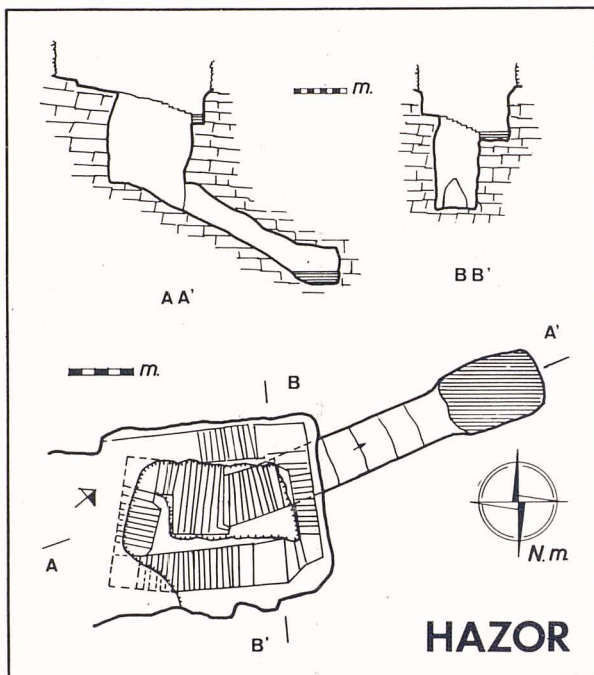
Amb la mateixa intenció defensiva i aproximadament pel mateix temps se va fer el pou de la ciutadella israelita d'Hazor, amb la diferència respecte als casos anteriors de que captava aigua situada davall aquella. Es tracta d'un gran pou de 30 m. de fondària amb una boca rectangular de 10 per 15 m., estrenyent-se progressivament, ja que l'escala és en espiral i no té els trams superposats. El pou continua per una galeria inclinada de 10 m. de desnivell que arriba fins a l'aigua.

En tots aquests casos, el titànic esforç d'excavació se justifica per una finalitat defensiva, cir-

cumstància que no es dóna a Na Patarrà, ja que no sembla que en cap moment el poblat de Torrauba estigués fortificat. Així l'únic paral·lel possible que tenim ho serà de forma, no en quant a la finalitat concreta.

Referent a la cronologia, hem de fer notar que si be està ben acceptat que Na Patarrà és una construcció prehistòrica, no em tenim cap evidència, llevat de la menció que fa Gomila de que hi va trobar ceràmica romana. Tampoc no ajuden a establir cap datació els pous esmentats, ja que pertanyen a països i cultures molt allunyats de la Menorca prehistòrica. Per tant, en l'estat actual dels coneixements i a l'espera de noves dades, aportades tal vegada per una excavació completa del pou, l'aspecte cronològic ha de romandre per força a les fosques.

- PERICOT, L. ( ): «Un posible paralelo a Na Patarrà». X Congreso Nacional de Arqueología. Maó. (descompagut).
- SERRA BELABRE M.L. (1967): «Circular y Guía del X Congreso Nacional de Arqueología». pp 34-35. Zaragoza.
- YADIN Y. (1975): «Hazor». Ed. Weidenfeld and Nicolson; p. 228. Jerusalem.



### Bibliografia

- BINIMELIS J. (1927): «Nueva historia de la isla de Mallorca y otras islas a ella adyacentes». Imprenta de José Tous; tom I, p. 77. Ciutat de Mallorca.
- CARTAILHAC E. (1892): «Monuments Primitifs des îles Baleares». Lib. Ed. Privat; p. 39. Tolosa de Languedoc.
- GOMILA SIREROL A. (1950): «Na Patarrà». Suplement de la Revista de Menorca. Maó.
- KENYON K. (1963): «Arqueología en Tierra Santa». Ediciones Garriga; p. 244. Barcelona.
- MASCARÓ PASARIUS, J. (1967): «Corpus de Toponimia de Mallorca». Gráficas Miramar; tom V, pp 2562-2598. Ciutat de Mallorca.
- OLEO I QUADRADO, R. (1876): «Historia de la Isla de Menorca». tom II, p. 383. Ciutadella.