

## Més sobre el pilar central de l'altar major de la Seu de Mallorca

GABRIEL ALOMAR I ESTEVE

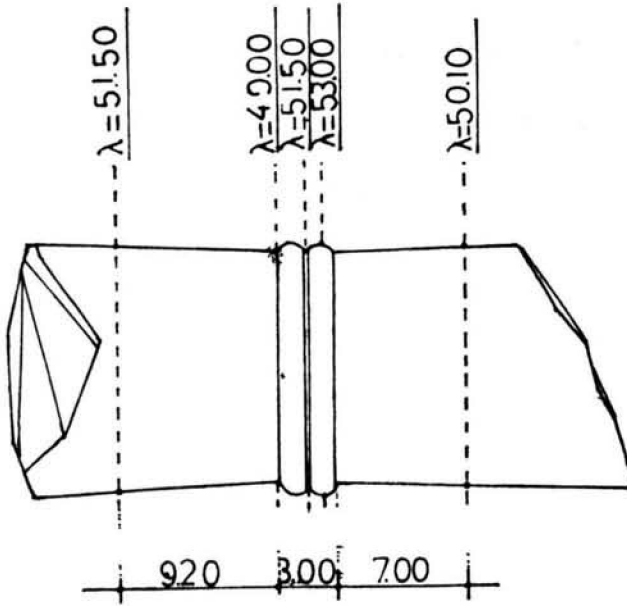
Fa alguns anys vaig publicar un article en el BOLETÍN DE LA REAL ACADEMIA DE LA HISTORIA (Tomo CLXXII. Enero-Abril de 1976) amb el títol de *El Altar Mayor de la Catedral de Mallorca y el enigma de la continuidad del cristianismo balear*. En aquest article plantejava la hipòtesi de que el pilar central d'aquest altar, de marbre grec de Chios, fos un vestigi de la tan poc coneguda dominació bizantina de les nostres illes a partir de l'any 546 d. C., ocupant el trono de l'Imperi Romà d'Orient l'emperador Justinià.

Entre altres arguments sense dupte més consistents, donava el de la forma del pilar, que hauria estat un pilar únic, amb una cavitat (que encara conserva) que contingué originàriament determinades relíquies, de les quals un petit pergamí de l'Arxiu Capitular dóna la llista detallada.

Això no obstant, no havia pogut trobar fins fa poc cap altra peu d'altar bizantí de la forma bi-tronco-cònica que té el de la nostra Seu.

Troband-me a Grècia l'any 1977, en una missió de l'institució "Europa Nostra", vaig demanar la opinió que tenia en relació a la meua hipòtesi a l'arquitecte i professor de la "Universitat Aristòtil" de Salònica Nicolaos Moutso-poulos, fent-li present d'una "separata" del meu article i exposant-li els meus dubtes. El meu eminent amic, no tan sols em va donar la seva opinió favorable a la hipòtesi sino que em va acompanyar a les ruïnes d'un petit monestir bizantí dins la mateixa ciutat de Salònica, el de *Hagios Nicolaos Orphanos* per mostrar-me un fragment de pilar d'altar datable en el segle VI, que, si bé més senzill, té la forma bi-tronco-cònica de l'altar del nostre temple major. I poc temps després, tingué l'amabilitat d'enviar-me algunes fotografies d'aquest fragment, una de les quals ve reproduïda en aquestes pàgines; i també un dibuix acotat del fragment de pilar.

Aquestes línies i aquests gravats, així com l'autoritzada opinió personal del professor Moutsopoulos, poden ésser un nou argument per confirmar la bizantinitat del nostre singular peu d'altar.



ΟΨΙΣ ΤΜΗΜΑΤΟΣ ΚΙΟΝΙΣΚΟΥ

ΚΛΙΜΑΞ 1:5

λ: ΜΗΚΟΣ ΠΕΡΙΦΕΡΕΙΑΣ

λ = 2πR    π = 3.74