

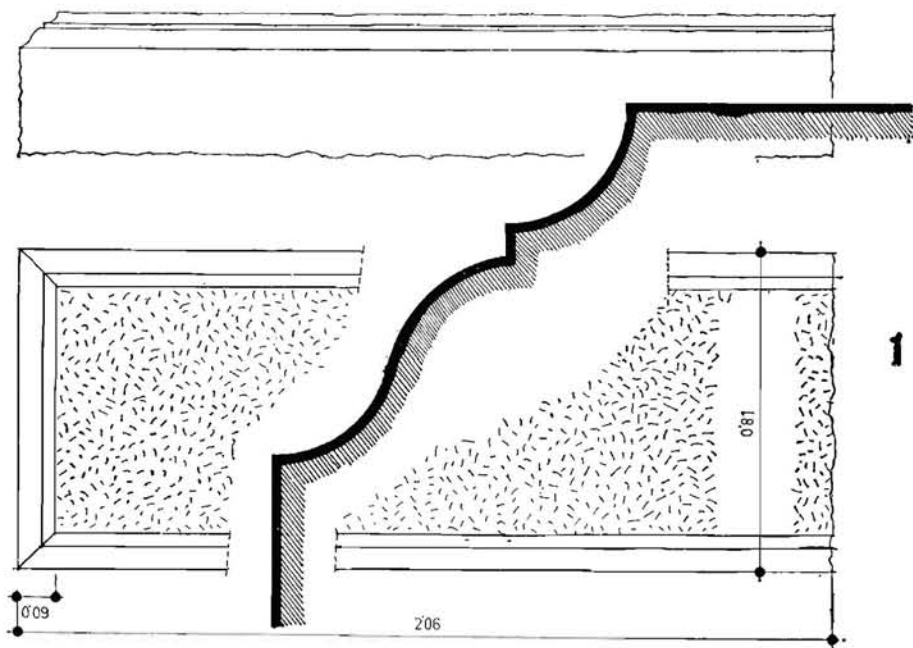
MISCEL·LÀNIA ARQUEOLÒGICA. PEDRES D'INTERÉS ARQUEOLÒGIC A LA CIUTAT DE MALLORCA

GABRIEL ALOMAR ESTEVE

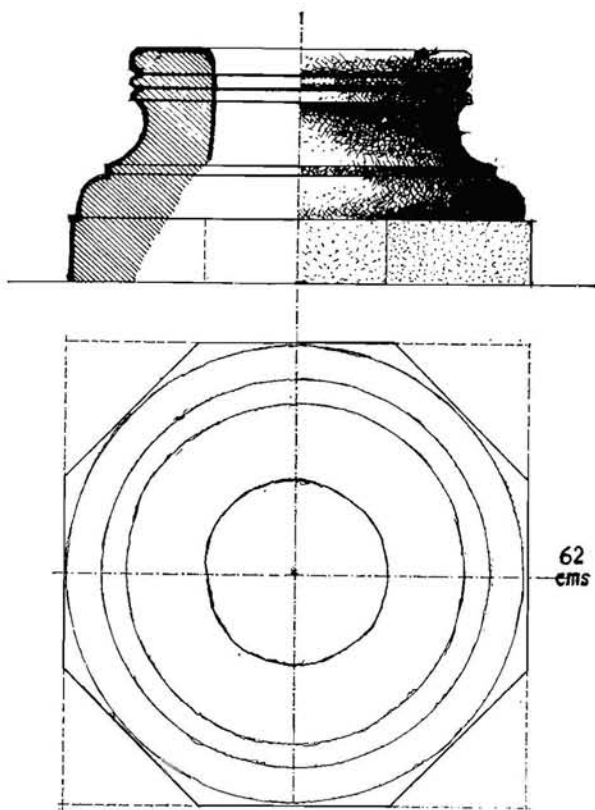
Reunim en aquestes pàgines unes simples notícies sobre certes pedres antigues de les quals no hi havia fins ara res publicat, amb el propòsit de que no caiguin en l'oblit.

A. *Basament romà trobat en el subsol de la ciutat antiga.*

En la ocasió de reconstruir-se totalment (no sense aprofitar certs elements arquitectònics) la casa medieval que té fatxada als carrers de



Basament romà trobat en el subsol de la casa situada als carrers de Sant Pere Nolasco, Capistolat i Sant Roc.



Base romana que serví de coll de pou o cisterna, en el pati de la casa del carrer de "S'Estudi General" n.º 5

62
cms

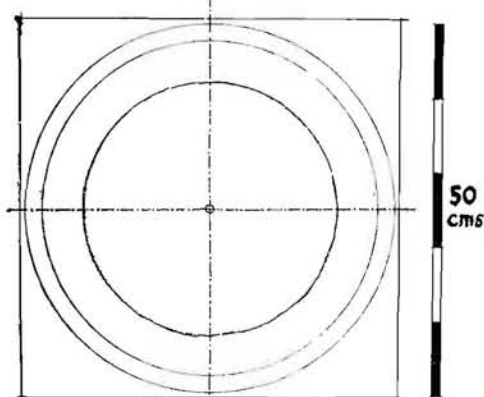
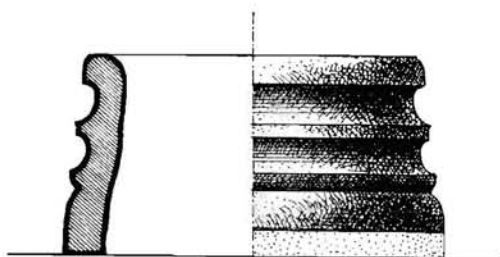
Sant Pere Nolasco, Capiscolat i Sant Roc i que va pertènixer a don Gabriel Alomar i Villalonga, vers l'any 1950, es va realitzar una excavació parcial del terreny fins a uns 2,50 metres de profunditat, per donar lloc als soterranis de la nova casa.

Com a director de les obres d'aquest edifici, esperava trobar restes arqueològics en aquesta excavació; però no va ser així, segurament perquè el jaciment es trobava, i es troba encara avui, a una major fondària.

Això vingué aparentment comprovat quant, una vegada acabada la nova casa, i al profunditzar un poc més un dels soterranis (que queda aproximadament al centre del solar) aparegué una gran pedra de calissa mallorquina, la que en diuen "pedra viva", estrèta probablement a Binissalem o a Campanet, de la qual adjuntam la representació gràfica. Es tracta d'un basament de 2,06 per 0,81 metres de llargària i amplària respectivament i uns 36 cms. de gruixa, moldurada segons un perfil molt clàssic per tres dels seus costats.

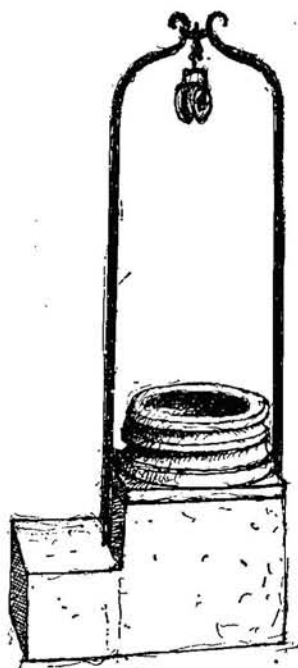
Donant-se el cas de que al fer-se aquesta troballa, i segons ja he dit, la casa nova estava ja totalment edificada, si bé varem lograr treure la pedra —no sense esforç ja que pesa aprop d'una tonelada i mitja— resultà impossible completar la excavació fins al nivell romà. He d'afegir que aquest basament no es trobava *in situ* exactament, ja que estava lleugerament inclinat.

Totes les apariències eren de que aquesta pedra era romana. De no esser-ho ja quina època es podria atribuir? Tal volta a la època barroca, procedent en aquest cas de algun dels convents pròxims enderrocats a mitjan segle XIX, com Sant Domingo o Sant Francesc de



2A

Coll de pou d'època musulmana amb capitell romà-tardà en el jardí de la "Societat Arqueològica Lulliana". La part de ferro es molt posterior.



2B

Paula; però en aquest cas ¿perquè estaria soterrada a tanta fondària? No obstant, no es pot afirmar que quedas devall un edifici medieval, sino en el pati-jardí del mateix.

No deixava de ser sorprenent una pedra romana treballada en pedra viva siguent que tot lo que fins ara s'havia trobat d'aquesta època era de "marés" de més o manco qualitat.

Afortunadament la pedra es va salvar i avui es troba dipositada, en espera de que algun dia passi al Museu de Mallorca, en el jardí de la casa del carrer de Sant Alonso n.º 20-A.

El fet de la troballa recent de certs restes indiscutiblement romans, en el subsol d'una casa adossada al claustre de la Seu la qual ha sigut adquirida pel Capítol de la mateixa, confirma plenament, al meu entendre, la romanitat del basament trobat a la casa Alomar i Villalonga, molt pròxima, per cert a la anterior.

Efectivament. Aquests restes consisteixen en tres basaments igualment de pedra viva, de forma, els tres, aproximadament quadrada, i moldurats per les quatre cares amb una moldura molt semblant a la de la pedra que ens ocupa.

El cas de que tots els basaments dels quals parlem, als que n'hi podríem afegir un quart, més petit, descobert a les excavacions de "Pollentia" durant la campanya de l'estiu de 1982, siguin de "pedra viva", fa pujar el nivell de les tècniques constructives conegudes dels romans balears. La llaura de la pedra viva, molt més difícil que la del "marés", exigeix el punxó i el martell maneats per mans expertes.

B. *Dues bases de columnes romanes tardanes convertides en colls de cisternes en època islàmica.*

Una d'elles (Figura 2 A i 2 B) es troba, tal com es trobaria en temps dels musulmans, en el petit jardí de la casa Aguiló, seu avui de la "Societat Arqueològica Lulliana", al carrer de Montission. Si bé això s'hauria de comprovar mitjançant un estudi o una simple observació actualment mala de realitzar, sembla que la pedra es marbre blanc, procedent potser d'Andalusia. Cap la possibilitat de que es tracti d'una peça importada, ja que en el sud de la península ibèrica es troben amb freqüència bases romanes convertides en colls de pou.

L'altra, (fig. 3) de característiques similars, es troba a la entrada de la antiga casa Alemany, avui propietat de D. Fulgenci Rosselló i Coll, al carrer de "S'Estudi General" n.º 5. Fins l'any 1981 la peça servia igualment de coll de cisterna; actualment es troba col·locada al mig del pati. El plinte, que originàriament degué ésser quadrat, no sabem quant, es va convertir en octogonal.