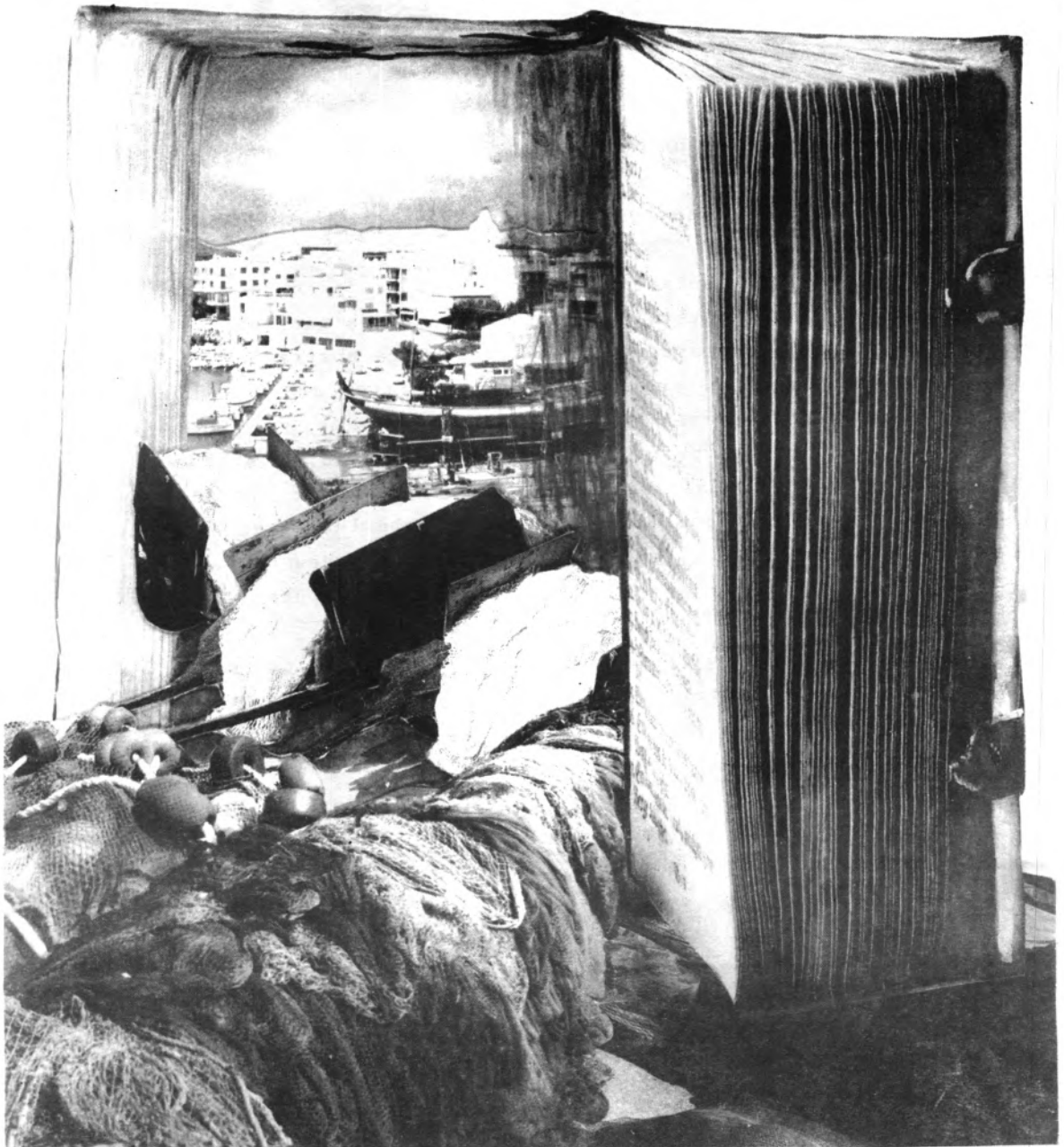


CAP

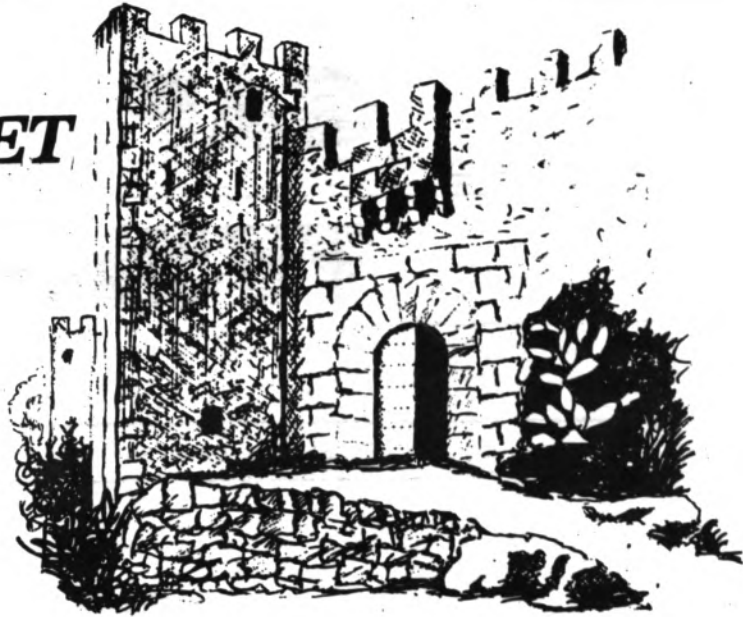
VERMELL



Nº 125 CAPDEPERA - CALA RAJADA DECEMBRE 1990



PORTALET



Torna la tardor, després d'un calorós estiu, i amb ella surt al carrer un nou nombre de la revista CAP VERMELL. La pausa estiuenca ha permès la renovació d'una part de l'equip de col.laboradors i el replantejament d'objectius i continguts de la revista.

Si la llegiu veureu que juntament amb les seccions ja consolidades, (Plaça des Sitjar, esports i aquest mateix Portalet) hi ha noves seccions com la musical, la metereològica i la que tractarà temes d'ecologia. La nostra intenció és seguir les directrius de l'anterior etapa però afegint petites modificacions que volem consolidar com a seccions fitxes.

Volem potenciar la vostra participació amb OPINIONS, cartes, comentaris i amb una secció d'anuncis classificats gratuïts. Volem ser una eina de comunicació, informació i debat del poble de Capdepera. Tambè les diverses associacions i entitats culturals, esportives, socials i recreatives podeu emprar les nostres pàgines per fer arribar als gabellins les vostres inquietuts, activitats i necessitats.

Sense vosaltres serà molt difícil dur a terme la nostra idea d'una publicació local, arrelada, plural i oberta.

Des de que vos deixarem, en sentit figurat, han passat moltes coses al municipi. El nou Ajuntament prengué possessió i començà a funcionar, els incendis forestals minvaren els nostres boscos, el patrimoni arqueològic sofrí una nova agressió, els turistes omplíren i buidàren els hotels, i les festes d'estiu deixàren bon gust de boca... molts esdeveniments en poc temps.

Capdepera és un poble que gaudeix d'una notable activitat. Som notícia als diaris regionals molt sovint. Això vol dir que aquest poble es mou i nosaltres volem ésser fidels cronistes d'aquests aconteixements.

No volem acabar aquesta presentació sense agrair als col.laboradors, que ens han deixat per diversos motius, tot el seu esforç i dedicació perquè, mes rera mes, aquestes fulles impreses arribassin a les mans dels lectors. Han fet una bona i gran feina i només desitjam estar al seu nivell. Gràcies a tots !

I als lectors vos demanam un poc de comprensió i que ens donèu un vot de confiança, fins que l'equip de redacció poguem rodar a tota marxa.



TALAIOT D'inmediata pot qualificar-se l'actuació del batle i del regidor de cultura, davant la desfeta del poblat talaiotic de Sos Sastres denunciant als infractors i aturant les obres.

Sembla mentida que encara hi hagi gent que als restes arqueològics, catalogats i teòricament protegits, els confongui amb un munt de pedres.

Els tècnics de la Conselleria de Cultura confirmaren la gravetat de la destroça. Creïm arribada l'hora de posar remei a tants de desmans i evitar que es repetesquin atemptats contra el nostre patrimoni hitòric.

FOC I FUM Aquest estiu les muntanyes de Capdepera han tornat a patir l'efecte del foc, que arrasà els cims de la serralada. Sembla que l'abocador de fums va ésser els focus, i les finques confrontants varen patir danys, com perdues de ramat i arbres. Es fa necessari trobar una solució a nivell d'illa i la regularització dels abocadors avui il.legals.

APAGADES El 26 de setembre va ésser gros. Primer llamp i apagada a les tres i mitja de la matinada. Turistes aperduats que troben l'hotel i es guien pels llums dels cotxes. A les dues i vint repetició de la jugada i els vídeos es desprogramen.

El dissabte, 28, torna mi tornei, encara que, malait sia ! de curta durada.

El 8 d'octubre, dimarts, els bancs tingueren problemes amb els ordinadors a causa del assaig de GESA.



Model d'apagada utilitzat per GESA els dies de tormenta

NORMALITZACIÓ LINGÜÍSTICA L'ajuntament encara no ha assumit plenament el compromís de la Normalització Llingüística. Els bans, cartells i informació per anar a pagar els impostos municipals i contribucions es fa exclusivament en castellà. Potser que als mallorquins els perdonin el pagament dels impostos.



ECONOMIA MUNICIPAL Sense sortir de la plaça del Sitjar ens arriba la notícia que l'Ajuntament ha contractat un econòmicista, amb funcions d'interventor. Ara ja no ens acabam de creure que ens perdonin els impostos.

LLIBRE A la plaça del Sitjar tingué lloc la presentació del llibre La divisió territorial entre Artà i Capdepera del que són autors Maria Massanet i Antoni Picazo. L'edita, a mitjes, els ajuntaments d'Artà i Capdepera ençetant una col·laboració cultural prometedora. Per raons desconegudes, el llibre, no es troba als llocs habituals de venda.

ENTRETENIMENTS Un hivern més han començat els cursos d'Adults amb gran èxit, doncs el número de matriculats s'aproxima al mil·lenar.

INEM S'ha obert una oficina itinerant de l'INEM per formalitzar els tràmits de l'atur, evitant molésties als treballadors temporers que no tenen que desplaçar-se a Manacor per poder rebre el subsidi d'atur.

ASSAIGES El bar del Teatre Municipal s'ha habilitat, momentàniament, com a lloc per assatjes dels diversssos grups musicals del poble i activitats de l'escola municipal de Música.

COMEDIA "El mussol" s'ha despertat i sembla que tornarà aixecar el vol. Esperam impacients el seus montatges escènics.

TOMBOLA La tómbola per recaudar fons per l'església ha estat un èxit. Recolliren 1.182.926 Ptas, no arriben al presupost de 25 mil·lions, per alguna cosa es comença.

PERIODISTA És el que ha contractat l'Ajuntament per confeccionar un bolletí d'informació municipal. Ho sabrem tot !

INAGURACIÓ A la fi s'inaguraren les millores del port esportiu que no han estat del gust de tothom.



DEPURADORA Desde que ha començat a marxar, la depuradora no funciona així com toca. S'ha fet un estudi i han sortit varies deficiències tècniques i els motius del mal funcionament.

Esperam que urgentment s'actui en conseqüència. Són molts els doblers que hem pagat per ella i convè que s'arreglin els defectes abans que s'esgoti el temps de "garantia", si és que en té.

cap vermell proposa i l'ajuntament disposa

Perquè ha de quedar clar que VOLEM COMANDAR A CA NOSTRA, demanem a l'Ajunta -ment de Capdepera -i als partits polítics amb implantació local- que s'hade-reixi formalment i solemne, en un ple a la PLATAFORMA CIVICA PER L'AUTOGOVERN; i envii la resolució a carrer Imprenta, 1 de Ciutat (CP 07002).

Perqué d'aquí a quatre anys ens demanareu el vot, exigim polítics responsables i amb iniciativa que recolzin al seu poble en el camí vers una major democràcia i llibertat.

-Que es reconeixin al nostre poble els mateixos drets que tenen els altres pobles de l'estat espanyol i, concretament, les anomenades "nacionalitats històriques", i que es tradueixi en fets polítics concrets, competències i finançament.

-Que es desenvolupi plenament l'estat de les autonomies, amb criteris federals o confederals, i que tots els pobles que l'integren disposin del dret a configurar el seu futur.

-Que els representants polítics escoltin a fons la societat civil. Que no depenguin d'interessos partidistes ni de cap altre tipus de fora de les Balears. Que arribin a un consens en les

qüestions bàsiques del nostre país. Que siguin capaços d'incrementar el protagonisme del poble balear a la resta de l'Estat i a Europa. Que es proposin tenir un projecte de país, una autonomia forta i un ple autogovern per construir-lo.

-Que s'estableixin llaços sòlids i estables amb tots els pobles d'Espanya i molt especialment amb aquells que pel seu dinamisme, veïnatge geogràfic, vincles històrics, relació econòmica tradicional, identitat de llengua pròpia i pes específic dins l'Estat constitueixen un eix mediterrani de gran futur econòmic, social i cultural dins el context dels altres pobles de la Mediterrània Occidental.

-Que els nostres representants defensin, i les Corts Generals aprovin el text de reforma de l'Estatut de Autonomia per a les Illes Balears, aprovat pel nostre Parlament el gener de 1.991. Que s'estableixi un calendari de transferències de les competències, pactat entre el govern de l'Estat i la nostra Comunitat Autònoma. Que el finançament de la nostra autonomia es faci per Concert Econòmic.



ALTES , BAIXES I EMPARELLAMENTS

Nagore Ferrer Garcia, de Rosario i Bartolome. 7 ABRIL
 Fernando Herrera Torres, de Isabel i Fernando. 9 ABRIL
 Pedro Martinez Mercant, de Magdalena i Jose. 22 ABRIL
 Maria del Mar Flaquer Llull (de Can Tofol), de Maria i Climent. 24 ABRIL
 Pilar Giscafne Ferrer (de C'as Malate), de Antonia i Tomeu. 25 ABRIL
 Antonio Marin Franco, de Maria Luisa i Bernardo. 6 MAIG
 Daniel Muñoz Martinez, de Francisca i Jose. 18 MAIG
 Catalina Agnes Ferrer Nadal (de C'as Mestre), de Catalina i Miquel. 18 MAIG
 Cristina Elena Diaz Beltran, de Frca. del Carmen i Marcos. 18 MAIG
 Ruben Garcia Quintanilla, de Ana Maria i Manuel. 4 JUNY
Carles Juan Roselló, de Catalina i Antoni. 12 JUNY
 Jose Manuel Gualda Vega, de Yolanda i Jose Antonio. 17 JUNY
 Rosa Maria Flaquer Castillo (Masot), de Rosalia i Gaspar. 26 JUNY
 Nuria Servera Russo, de Mercedes i Antonio. 30 JUNY
 Jonatan Cruz Nicolau, de Maria i Oswaldo. 22 JUNY
 David Rozalen Arias, de Yolanda i Jesualdo. 6 JULIOL
 Ruben Rodriguez Vander-Linden, de Maria i Victoriano. 11 JULIOL
 Samuel Fornés Muñoz, de Maria i Joaquin. 11 JULIOL
 Carme Fajardo Esteva (C'as Blancus), de Elionor i Jose Antonio. 12 JULIOL
 Jorge Fernandez Muñoz, de Maria Rosario i Juan. 15 JULIOL
 Sara Panadero Mangas, de Manuela i Francisco. 16 JULIOL
 Ismael Flaquer Ojeda, de Juana Rosa i Juan. 17 JULIOL
 Jose M. Rodriguez Garau, de Catalina i Juan Manuel. 27 JULIOL
 Antonia M. Sancho Sirer (de Can Niu), de Antonia i Llornç. 31 JULIOL
 Antoni Femenias Mestre (Figuereta), de Sebastiana i Jaume. 31 JULIOL
 Jose A. Mingorance Diaz, de Cecilia i Jose A. 6 AGOST
 Pere Llabata Ballester (Tonet), de Antonia i Antoni. 19 AGOST
 Marta Picó Lozano, de Maria del Carmen i Francisco. 29 AGOST
 Maria Isabel Martinez Romero, de Isabel i Manuel. 5 SETEMBRE
 Miriam Torrecilla Carrión, de Julia i Ramón. 7 SETEMBRE
 Juan Pedro Hidalgo López, de Eva i Juan. 21 SETEMBRE



MATRIMONIS

Abril

Juan Alarcon Recuero amb Esther López Vidal
 Maig
 Karl Heinz Rau amb Rose-Marie Charlotte Reinhardt
 Frco. Luis Cano Jara amb Petra Klein
 Luis Roxa Bamenton amb M. Magdalena Gamundi Esteva
 Francisco Hermosa Durán amb Carola Sabine Mickel
 Juny
 George-Peter Nagel amb Frieda Lara Luise Geitner
 Jose A. Gual de Puertas amb Yolanda Vega Guerra
 Juliol
 Frco. Arredondo Aranda amb Barbara Garcia Mayol
 Bernat Galmés Solivelles amb Sonia Sureda Berna
 Ciro Armellini amb Lydia Joan Nina Meade
 Agost
 Enrique Prio Perpinya amb M. Esperanza Pons Alzina
 Setembre
 Miquel A. Flaquer Terrassa amb Elvira Mäenck Lobo



DEFUNCIONS

Abril, un mes feliç
 Ewalt Cornelius, 1935. 4 Maig
 Catalina Ferrer Roig (de Ca Na Pedassa), 1896. 10 maig
 Ernst Hanz Niessalla, 1936. 21 maig
 Horst Siegfried Schulz, 1927. 19 maig
 Heinriz Johan Müller, 1931. 25 maig
 Felipe Cardiel Martinez, 1933. 1 juny
 Teresa Terol Gandia, 1914. 7 juny
 Francisco Herance Ayuso, 1949. 17 juny
 Maria J. Colom Martorell, 1939. 17 juny
 Antonia Bauzà Sirer (Tacó), 1922. 18 juny
 Elionor Ladaria Andreu (C'as Cego), 1901. 22 juny
 Jaume Carrió Bernat, 1928. 28 juny
 Antonio Rico Gracia, 1927. 29 juny
 Horst Heinrizch Weissller, 1941. 29 juny
 Daniel Hermann Wellner, 1987. 9 juliol
 Catalina Mayol Sancho (de Son Gargori), 1937. 14 juliol
 Willi Rühleman, 1941. 18 juliol
 Carmen Alzamora Sancho, 1904. 18 juliol
 Jaume Llaneras Mas (de Son Cabila), 1929. 8 agost
 Maria V. Diaz-Arias Perez, 1950. 9 agost
 J. Ohnn Wohltman, 1935. 10 agost
 Luz Dominguez Prado, 1909. 12 agost
 Catalina Sureda Tous (Vergera), 1900. 20 agost
 Joan Aso Moll (Aso), 1929. 22 agost
 Margalida Terrassa Santandreu (Sirera), 1910. 26 agost
 Juan Quiles Cervantes, 1954. 29 agost
 Joan Ferragut Massanet (de La Palmera), 1910. 10 setembre
 Kurt Klaus Kaiser, 1931. 12 setembre
 Bartomeu Melis Cursach (Segó), 1905. 15 setembre
 Francisco Gaya Colom (de S'horta), 1945. 15 setembre
 Joseph Magnus Frener, 1924. 18 setembre
 Jesús Muñoz Pagan, 1915. 27 setembre



EL TEMPS, EL NOSTRE TEMPS


Podem qualificar el passat mes d'Octubre d'humit, ja que varem tenir un total de dotze dies de pluja, amb una precipitació, al final de mes, de 81,5 l/m², molt positiva si consideram la sequetat del nostre clima.

La pluviositat màxima correspongué al dia u, amb 31,5 l/m² baix un vent de llebeig.

Varem tenir una setmana de continues precipitacions entre els dies 15 i 22, excepte el dia 17; dominant al principi vents de mitjorn que passaren a ser de gregal donant, encara, més pluges.

A la tabla representam les quantitats d'aigua recollida el passat mes d'Octubre:

<u>litres/m²</u>	<u>número/dies</u>
INAPRECIABLE	1
FINS A 1 LITRE	4
DE 1 A 10 LITRES	3
10 A 30	3
MÉS DE 30	1
	<hr/>
	12

En qüestió de tormentes, que com tots sabem es representen amb el signe , va llampaguejar els dies 1, 15, 16 i 20.

Joan Espiritusanto

LA SALA

Dins dels plens i comissions de Govern que ha realitzat fins ara l'Ajuntament, tant sols farem referència a allò que pensam pot interessar a tothom, i ho feim d'una forma increïblement breu.

COMISSIÓ DE GOVERN Dia 10/VII/91 :

S'aprova l'adquisició de jardineres pel passeig Gabriel Roca, per un valor de 631.000 ₧.

COMISSIÓ DE GOVERN DE 7/VII/91:

Escrit d'una comunitat de propietaris queixant-se dels bassiots, mals olors de la depuradora i baixa qualitat de l'aigua de Capdepera.

COMISSIÓ DE GOVERN 24/VII/91:

Escrit del G.O.B. denunciant acampades il·legals a Cala Mesquida, i el perill que suposen les excursions de vehicles "4x4", a més de l'aparcament indiscriminat de cotxes dins el pinar, amb la pressió sobre el sistema dunar. I també fa constar, l'escrit del GOB, l'elevat perill de foc degut a les branques seques que hi ha escampades pel pinar.

COMISSIÓ DE GOVERN 31/VII/91:

El MEC sol·licita permís per ampliar, en dues unitats, el Preescolar de Cala Rajada.

El pressupost de les festes patronals de Sant Roc i Sant Bartomeu fou de 12.570.450 ₧.

COMISSIÓ DE GOVERN DE 9/VIII/91:

Denúncia del GOB contra l'abocador de Son Terrassa demanant el seu tancament.

Queixes per la pudor de la depuradora.

Proposta del Regidor de Cultura, per fer un conveni entre les esglésies catòlica i evangèlica per inventariar i classificar el fons bibliogràfic i els arxius.

S'aprova l'enreixat del C.P. S'Auba.

PLE ORDINARI 22/VIII/91:

S'aprova la revisió de les normes subsidiàries.

S'encarrega a GEMA, el projecte de dotació de serveis al barri de Son Poca Palla.

S'informa i es desestima el recurs de reposició contra la llicència donada pel PLE de la corporació de la construcció de l'escenari de la Plaça dels Pins.

COMISSIÓ DE GOVERN 23/VIII/91:

S'aprova el projecte pel canvi de tuberies al carrer Elionor Servera.

A instàncies del GOB Capdepera s'adhereix a la campanya de recollida de paper i cartró.

COMISSIÓ DE GOVERN 30/VIII/91:

S'aprova el tancament del recinte de l'abocador de fems de Son Terrassa.

COMISSIÓ DE GOVERN 6 / IX/91:

S'aprova l'adquisició d'una ambulància municipal pel servei d'urgències del PAC.

PLE EXTRAORDINARI 5/ IX/91:

El regidor de sanitat informa que el Centre de Salut s'instalarà a l'antic "Sindicat Agrícola", del carrer Ponent, i el senyor batle recordà que si manca és per no sol·licitar-se quan tocava.

Pel cobrament de l'impost de vehicles s'aplicarà el coeficient del 1,3.

Les tarifes dels guals seràn de 10.000 ₧ per quatre metres lineals més dos mil pessetes per cada metre de demés. El servei de grua serà de set mil pessetes.

S'aprova la compra d'una "roulette" de primers auxilis per la platja de Banyamel que serà pagada per l'Associació de veïns Torre de Banyamel.

COMISSIÓ DE GOVERN DE 13/ IX/91:

El Casal de Son Not passarà a formar part del patrimoni del Castell, i allà s'instal·larà l'Àrea Socio-cultural.

Escrit del GOB, en el que informa de la preocupant destrucció del sistema dunar de Capdepera pels vehicles "4x4".

Els professors de la banda de música s'inclouràn dins l'escola elemental de música de l'Ajuntament.

S'informa de la destrossa comesa al poblat talaiotic de Sos Sastres.

PLE ORDINARI 19/ IX/91:

Es suspenen totes les llicències d'obres a excepció de les que tinguin ús unifamiliar. Si és per ús comercial, i en funció de les zones, es demanarà un nombre determinat de solar per plaça.

PLE EXTRAORDINARI 27/ IX/91:

S'aprova augmentar les taxes de recollida de fems en un 30%.

Escrit del PSM on es demana el recolçament al Dret d'Autodeterminació. No s'accepta.

COMISSIÓ DE GOVERN 27/ IX/91:

S'adjudiquen les obres per a un edifici mortuori al Cementiri Municipal, el cost serà de més de 18 milions de pessetes.

COMISSIÓ DE GOVERN 4/X/91:

La conclusió a la que arriba l'informe de la depuradora es que necessita ampliar-se d'acord amb les necessitats reals de la població que són de 5.500 m3 per dia.

esports

Salutacions, amics de CAP VERMELL després d'un curt descans comença una nova singladura, a la qual esperam cobrir un espai informatiu a nivell local. La crònica d'esports vol sumar-se a aquesta iniciativa i ésser una part més d'aquest projecte que camina ferm amb gran il·lusió

Supòs que tots en coneixeu, per si de cas qualqu no, vos dirè que el meu nom és Biel Torres i som l'encarregat de tot el que es publiqui a la pàgina d'esports. Esper començar aquesta nova etapa amb bon peu i podeu estar ben segurs que el meu propòsit és fer una informació objectiva deixant de banda els sensacionalismes tan emprats per la premsa avui en dia, crec que l'esport de Capdepera no necessita ésser més criticat, ja als bars i a altres llocs es cuiden d'aquesta feina.

El que aquesta pàgina pretén, dins d'una intenció edificant, és exposar les mancances, actuacions humanes, èxits i fracassos del esport gabellí.

A aquest primer número d'aquesta nova etapa tant sols he volgut fer una petita introducció de la trajectoria que aquesta secció pensa duu a fi, sense ficar-me encara en detalls de l'actualitat esportiva i els seus aconeteixements. Al pròxim número començaré a desenvolupar distints temes i procuraré informar de tots els esports.

Als aficionats i practicants del basket, reconec haver-los fallat en alguna ocasió; però torna a fer propòsit públic de dedicar-me a aquesta secció com a mínim igual que a les altres.

Futbol, futbol base, basket masculí i femení, futbol sala, atletisme, petanca, judo i qualque altre esport seràn dels que comptarè les seves novetats.

Confiant que sereu fidels al vostre compromís mensual amb CAP VERMELL, vos guaitarè a aquesta pàgina el pròxim número. Vos ha informat:

Biel Torres

CONVERSES

El Sr. LEVON OHANESYAN és un d'aquests estrangers que s'han instal·lat entre nosaltres i ben aviat és un més de nosaltres i prou conegut de tots a través de les seves fotografies

A l'escola estava més interessat per les activitats extra-escolars que no per les escolars al llarg de tres anys vaig tenir encomanada l'organització de la biblioteca de l'escola i allí, un dia que estava desfeinat, vaig agafar un llibre d'un préstatge que fou de fotografia, així començà la meua afició, poc després vaig instal·lar un laboratori d'aficionat al bany de casa amb les conseqüents reganyines dels pares per deixar l'habitació ben bruta de iod i bromur.

El Sr. Ohanesyan, turc, d'origen armeni, de la collita del 52; agafa els estris i s'én va cap a Alemanya.

Fou al 74 quan vaig anar a Colònia a ampliar estudis de fotografia, allí m'hi vaig casar i al 79 venguerem aquí i ens hi quedarem.

Ja tenim al Sr. Levon, turc, d'origen armeni, casat a Alemanya, instal·lat a Capdepera.

Vaig venir aquí de casualitat, convidat per un amic, m'agrada i aquí sóc. No volia quedar-me a Alemanya, pel clima, la mentalitat alemanya, la seva manera de ser no és la meua, no és el meu lloc preferit per viure, tot i que hi tinc bons amics i fins i tot la meua dona ho és alemanya. El Mediterrani



Una vegada instal·lat al carrer de sa Pleta no sembla que li hagi costat gaire de acoplar-se a la vida del poble.

No he intentat fer cap esforç per integrar-me, si els gabellins troben que hi estic molt bé, però no és fruit d'un esforç conscient. És sols la meua manera d'entendre la vida. Si les meves filles van a

l'escola és normal que tingui interès en la vida escolar i hi participi. Visc aquí igual que ho feia a Turquia o Alemanya.

Si per alguna cosa és conegut Levon és per la fotografia, causa primera, també, d'aquesta entrevista.

Desgraciadament feia, i en vull tornar fer, fotografia artística, però el temps et guanya i me'n queda poc per a la afició. Però lo artístic no s'ha de separar totalment de lo comercial. Record un seminari, a Palma, en el qual una persona hi dugué uns retrats a l'oli, molt ben fets; algú comentà que estaven molt be, però que avui en dia els clients demanen retrats normals i corrents i per tant no es pot fer art. Se li replicà que, al seu temps també aquelles pintures foren encàrrecs, així que si et demanen un encàrrec has d'intentar treure'n el màxim possible

El client sap el que vol, però el qui domina la part tècnica ets tu i s'ha de fer una feina ben feta, és clar que davegades no és possible, com és el cas de les fotos de carnet on no hi ha marge artístic. Sí que hi és, en canvi, a les fotografies comercials per a fullets propagandístics d'hotels.

A més, els clients de cada vegada son més exigents, saben el que hi ha de nou al món publicitari i ho exigeixen. Ho veig molt positiu.

Hem reparat que hi ha hagut una evolució en la típica postal turística, que s'ha ampliat el mostruari i s'ha guanyat en qualitat.

Ha canviat el gust del consumidor, hi ha demanda de postals mínimament artístiques. Hi ha col·leccions d'animals, de detalls, etc. que tenen poca tirada, jo mateix en faig i no és comercial, ho faig més per hobby que per negoci. El turista continua amb la idea d'enviar un souvenir, aquest tipus de postal continua essent la més venuda.

Sovint es diu que s'ha de dar una nova imatge de Mallorca per atreure altres tipus de turistes. A més, els tòpics de sempre estàn més vists que el TBO. La fotografia fent propostes noves hi pot ajudar a aquest canvi d'imatge.

Si, és un deure del Govern, Conselleria de Turisme i ajuntaments. Estic en contacte amb

l'associació hotelera per fer un fulletó que va en aquesta direcció, es concentrarà en els esports, festes populars, Capdepera, etc. Per exemple, tenim els jardins de Can March amb la col·lecció d'art modern que podria ser una atracció interessant, es podria fomentar més.



Aquest home n'entén de fotografia, basta sentir-lo parlar, domina el tema. Quan fas feina per encàrrec, t'imposen exigències comercials ?

Hem de distinguir, per una banda hi ha les exigències tècniques, per exemple, si has de fotografiar un dormitori

no hi ha altra solució que utilitzar el gran-angular que distorsiona la perspectiva i l'habitació sembla més gran, això pot semblar un engany, però realment és una exigència tècnica.

De fotografia comercial faig molts d'hotels i veig que els tour-operadors tenen bastant influència i que els hotelers estan conciençats i no volen enganyar al turista per no tenir després problemes. Per exemple si la majoria d'habitacions no tenen vista al mar no volen que al fulletó apareixi la que sí en té.

Amb el seu ull clínic de fotògraf, somriu a la camara Cala Rajada ?

Fatal, no sé per a on començar, no se on posar-me. Jo no puc jutjar perquè abans jo no hi era aquí, però no sé com s'han permès edificis alts a primera línia. Consider que és ben hora de posar normes estètiques, com les que hi ha a Lanzarote; és incomprendible que es deixin instal·lar cobertissos d'alumini o que es permeti construir naus industrials a l'entrada d'un poble turístic. Crec que ara l'important és millorar estèticament i salvar lo possible.

Als qui venen de fora poble sempre els demanam que ens expliquin com ens veuen. Què en pensan de nosaltres ? El que pensa el Sr. Ohaneysan de nosaltres és ben interessant.

Veig un canvi en la manera de viure, brutal en els darrers anys i això ha creat un buit cultural. Als pobles apartats del turisme hi trob moltíssima més cultura que als turístics. S'ha concentrat tot en el negoci, no hi tenc res en contra dels negocis, jo hi visc d'un negoci; però s'ha arribat a extrems en que els pares no tenen temps per dedicar-lo als fills, en que l'única meta és el consumisme material.

Hi ha altres parts del món amb aquesta forma de vida però s'hi ha anat a poc a poc, creant a la vegada un medi ambiental cultural recolzat amb teatres, concerts, sales d'exposicions, etc. així és molt més fàcil per als joves, al menys tenen altres possibilitats que aquí just ara començam a tenir. Quan et cauen els doblers damunt és molt difícil que sàpigues manejar-los, sobretot si no hi ha una infraestructura cultural.

Aquesta descripció que fas de la vida als centres turístics és cada vegada més compartida per molta gent i la solució sembla que passa per la cultura.

Són coses bàsiques, un centre cultural, un camp d'esports, etc. , coses que jo veig que existeixen a pobles més pobres i que aquí ara començam a tenir.



Tot comença amb l'educació, l'escola, les activitats culturals. No voldria reincidir en un tema que ha estat molt polèmic a Capdepera sobre la jornada escolar intensiva. S'ha d'intentar activar interessos que no siguin únicament els dels negocis. L'interès per la cultura ha de començar prest, als set o vuit anys, si a les hores no s'aconsegueix inculcar valors culturals als nins, després als 13 o 14 anys és molt difícil que s'interessin per la cultura.

També em crida l'atenció el que no hi hagi mentalitat ecològica. Tirar fems, contaminar es considera normal. Jo fa tres anys que intent trobar una solució al problema de les piles contaminants i a la fi el MOPU ens ha enviat uns sobres especials per enviar-lis les piles-botó. Però, que passa amb les piles alcalines ? Jo en guard un raig de quilos esperant que un dia em donin la solució. Un altra exemple, cada any duen els llistats de telèfons nous i no s'enduen els usats per reciclar, tones de paper que es tira. Crec que l'Ajuntament podria instal·lar uns quants contenidors per a reciclatge.

que passa amb la depuradora ?

L'any passat, en el mes de juliol, s'inagurava la depuradora i, a les poques setmanes, ja es presentaven els primers problemes i es produïren les primeres pudors. En aquells moments semblava quasi normal que hi hagués qualche problema tècnic ja que, aleshores, s'anava comprovant i corregint tots i cadascun dels elements que formen la planta.

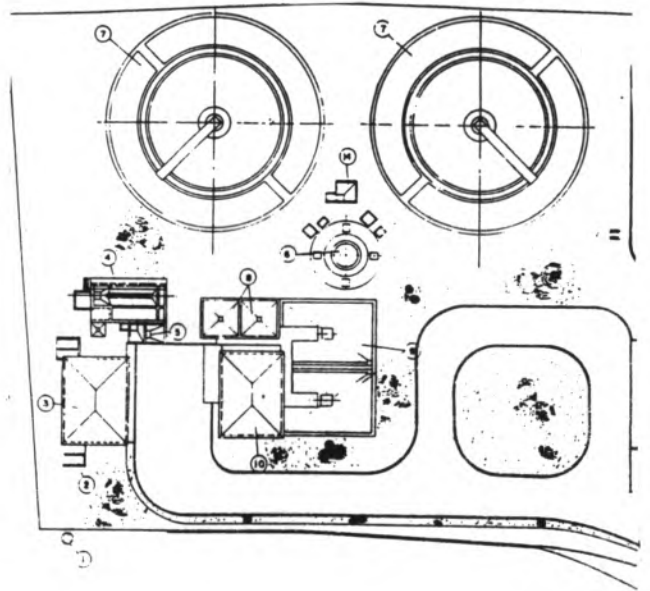
Un any després de la inauguració encara es produeixen, ocasionalment, entrebancs que rompen el normal procés de depuració i provoquen unes intenses pudors que arriben fins a la població de Cala Rajada; aleshores, com que ja no ens sembla normal el que està passant, ens feim tota casta de preguntes.

Està tècnicament mal projectada ?, està mal construïda ?, presenten les màquines deficiències tècniques i de funcionament ?, és una depuradora delicada ?, està ben situada ?, permet qualche solució que garanteixi un bon funcionament ?. Els tècnics i els polítics tenen la paraula, però cal que tots estiguem ben informats perquè ja sabem, per experiència, que les mesures que es prenguin es costejaran amb impostos.

Entre la redacció del projecte tècnic de la depuradora (1985) i la seva posada en funcionament (juliol 1990) passaren cinc anys. Tots sabem que en aquest període de temps s'ha produït un fort creixement demogràfic, turístic, residencial, un fort increment del consum d'aigua per habitant i dia, etc., etc. Aquest conjunt de circumstàncies han provocat que el cabal d'aigües fecals que entren a la depuradora sigui molt superior al que hi havia previst en el projecte, cosa que provoca desajustaments tècnics.

El mesurador de cabals que registra el volum d'aigües fecals que entren a la depuradora just és fiable fins als 4.250 metres cúbics/dia, cabal màxim que, segons el projecte, pot depurar la planta. Els mesos d'estiu, segons altres dades que es manegen a la depuradora i les que facilita Aigües Capdepera S.A., el volum d'aigua que passa per la planta està entorn dels 6.000 metres cúbics/dia.

Per tant el desfasament entre el cabal que hi havia projectat i el que es dona a la realitat és fortíssim. Cal aclarir que, si bé al cabal màxim és de 4.250 metres cúbics/dia la depuradora funciona molt millor si el cabal



està entorn dels 3.500 m³/dia. Aleshores, ja no està tan clar que la solució passi per ampliar l'actual planta depuradora i cal plantejar-nos si no convé construir-ne una altra.

Per altra part, aquest incompliment de les condicions previstes en el projecte inicial provoca que les empreses que subministraren la part tècnica no es vulguin responsabilitzar del seu deficient funcionament; és el cas del sistema d'aireig.

Per a la depuració de l'aigua s'utilitzen, fonamentalment, procediments biològics. Les bacteries que hi ha dins les aigües fecals són les encarregades de destruir la gran quantitat de matèria orgànica que hi ha dissolta dins l'aigua. Les bacteries consumeixen l'oxigen que hi ha en dissolució, però és tanta la quantitat de matèria orgànica que hi ha per depurar que les bacteries no disposen del suficient oxigen; aleshores, per activar aquest procés biològic, s'injecta aire, és a dir, oxigen dins les aigües fecals.

En el mes de setembre de l'any passat el sistema d'aireig ja mostrà les seves deficiències. Llavors, els difusors d'aire situats al fondo dels dos reactors biològics, els dos dipòsits redons, subministraren l'oxigen a excessiva pressió, cosa que provocava que el corrent sortís a la superfície de les aigües fecals en forma de bombolles i no es produïa l'oxigenació necessària per descompondre la matèria orgànica. El problema se solucionà augmentant el nombre de difusors, fet que disminuïa la pressió.

Aquest estiu també hi ha hagut problemes amb el sistema d'aireig. Si l'any passat fou amb els difusors, enguany ha estat amb el sistema d'absorció d'aire. A la planta baixa de l'edifici de control hi ha quatre bufadors, "soplantes de aireación", que absorben l'aire conjuntament aleshores, per augmentar el subministrament d'aire als reactors biològics s'ha fet que els bufadors absorbesquin l'aire independentement.

Segons les notícies de premsa (D.M. 23-10-91) l'Ajuntament té previst invertir sis milions de pessetes per canviar el sistema d'aireig.

Els mesos d'estiu és quan es donen les condicions més favorables perquè la depuradora produeixi olors. Aleshores, a més a més de l'excessiu cabal hi ha unes condicions atmosfèriques (altes temperatures, un grau d'humitat molt alt, fins al 95 %, i variable) gens favorables que pertorben el normal procés de depuració. A vegades, són causes alienes al funcionament de la depuradora les que pertorben el procés biològic de depuració; entre aquestes causes cal mencionar:

-Els pous negres. Les bactèries anareòbiques, és a dir, microorganismes que no necessiten l'aire per viure i reproduir-se, que hi ha dins els pous negres són incompatibles amb les bactèries aeròbiques que hi ha a les depuradores. A finals del mes de maig, i a conseqüència de l'abocament a la xarxa de clavagueres de la brutor d'un pou negre, es matà en una sola nit, tot el procés biològic de la depuradora. Aleshores es buidaren els dipòsits per començar de bell nou a crear la fauna bacteriològica.

-Els tipus de brutor. Hi ha brutors, com són els greixos de les cuines i els àcids que s'empren per a la natetja (aiguarràs, sulfurant i altres) que dificulten l'activitat bacteriològica. Aquestes circumstàncies es donen al començament de la temporada turística.

-Els talls de corrent elèctric. A vegades, en ple estiu, hem estat fins a vuit hores sense energia elèctrica; un període de temps que és suficient per destruir la fauna bacteriològica. Si no hi ha aereig mecànic no hi ha prou oxigen en els reactors biològics i desapareixen les bactèries.

Tots aquests entrebancs ens demostren que el procés biològic de normal depuració de les aigües fecals és pertorbable si no es compleixen unes adequades condicions, per això, les depuradores es construeixen allunyades dels nuclis de població i així estalviar molèsties als ciutadans.

El que les pudors arribin a Cala Rajada ens demostra que la planta depuradora està situada massa prop de la població. Quan intent explicar-me les raons que decidiren l'actual ubicació de la depuradora no en trob més que d'econòmiques; són aquestes:

1-L'Ajuntament tenia aquest solar i aprofitant-lo s'estalviava unes inversions en terrenys.

2-Està prop de la zona turística i quasi bé enmig, fet que abarata el cost del bombeig de les aigües fecals.

3-Permetia una fàcil sortida de les aigües depurades a la mar i sense necessitat de bombejar-la.

Per totes aquestes raons: l'excessiu cabal, els problemes tècnics i la situació de la depuradora, consider que s'haurien d'analitzar amb més deteniment les possibles solucions. Em sembla que la decisió d'invertir a mitjà termini uns 50 milions de pessetes és, probablement, la solució més econòmica, però dubt que sigui la més convenient.

Integració, Escola i Societat.

Es de tots sabut que aquest curs escolar que comença, 91-91, s'ha iniciat la "integració" a l'escola de Capdepera; suposant que molts de vosaltres us demanareu en què consisteix i voldreu saber més coses damunt el tema. En aquest breu escrit intentarem aportar major informació possible damunt el tema.

Si observem a la nostra societat observarem que està composta per una àmplia gama de tipus de persones: uns són alts, els altres no tant; uns són molt intel·ligents, els altres no tant, és a dir, que no tots són iguals i no per això ens marginam, ni vivim separats. Tota la societat viu en conjunt, hi ha una convivència per part de tots els seus membres. Per això l'escola ha de treballar per a funcionar dins un món igual per a tots, desenvolupant les capacitats individuals de cada un, amb un funcionament homogeni dintre del seu conjunt socio-educatiu.

Moltes vegades tenim la idea que una escola seria millor si separàssim aquells nins que tinguessin un mal comportament, o bé, els que no tinguessin un nivell intel·lectual alt. Si fos així, hi hauria dos tipus de societat dos mons que no conviurien junts. La realitat quotidiana de la vida demostra que no és així. Malgrat això són moltes les escoles - principalment privades - que garbellen i per tant marginen als alumnes que no són del seu interès.

Evidentment aquesta forma d'actuar dur a ca mí sense llum, a una historicitat no objectiva del que hauria d'esser de veritat l'educació. De tota aquesta teranyina d'idees barrejades, arribarien a la necessitat de trobar noves formes d'acostar l'escola actual a la realitat més propera; hem d'intentar dintre de les diverses possibilitats arribar a no marginar i per tant integrar a "tots" els nins.

Però, què és la "Integració"? Quins efectes té damunt el propi nin en particular, o bé damunt el conjunt de la comunitat infantil? Influirà en el rendiment escolar del nostre fill? Segurament aquestes i altres preguntes sorgeixen o sorgiran de tots nosaltres. No és fàcil contestar en un grapat d'idees sistemàtiques, però tampoc és impossible aventurar el que és preveu, per part dels especialistes, que pot succeir.

Si haguéssim de dir, en poques paraules, què és la integració, diríem -amb molta por de no ser suficientment explícits-, "és el fet d'anar tots els nins a la mateixa escola, sense distinció de cap tipus, segons siguin les capacitats individuals". Malgrat la bona intenció d'explicar-ho en poques paraules, no és tan senzill, és imprescindible ampliar més la informació; ja que no tots els nins poden integrar-se, només ho podran fer aquells que puguin adaptar-se a un mínim de condicionaments que implica conviure a una escola ordinària. Aquests nins han de poder desenvolupar

una sèrie d'activitats adaptades especialment per a ells, han de conviure i per tant aprendre a respectar els hàbits bàsics i les pautes de convivència més fonamentals. En conseqüència, no és possible "guardar" a l'escola els nins que mai podran arribar a aconseguir el que hem esmentat, no seria just per a ningú tenir-los apartats a dins l'aula. La delimitació de quins nins es poden integrar i quins no és molt difícil de realitzar científicament només la realitat de l'experiència dins l'escola podrà determinar el fet. Igual que, el que també s'ha de primmar abans de contestar, són els efectes que té damunt l'educació. Abans d'entrar en la qüestió, s'hauria d'analitzar els que té dins l'escola com assaig de les col·lectivitat i de la comunitat que en el futur l'espera; ja que, com hem dit, el centre escolar és un temple de la vida real, és el lloc més idoni per a adaptar a les circumstàncies que marquen la vida, al món exterior, que més prest o més tard li esperen. És a dir, si en el futur ha de conviure -és una realitat- en el present, que és l'ambient tangible, que més que començar des de petits quan no hi ha tantes inhibicions, tants de complexos, tants d'interessos, com tenim els adults. Si no té efectes negatius per a la societat, tampoc les tindrà per a la convivència dintre de la comunitat escolar; al contrari implicarà un entrenament, pel que fa referència al futur.

Tots els pares que senten aquest paper d'actor de la vida, volen vetllar pels seus fills, d'aquí que sigui fonamental contestar a la pregunta dels efectes que tindrà damunt l'educació del seu fill. Encara que segons els entesos en la matèria no té cap efecte, tampoc no és nota; la veritat és que això no és així. Si fos així estariem parlant de nins "ordinaris" d'una escola ordinària. No és veritat, el temps ho demostrarà. Hi haurà uns períodes d'adaptació, unes proves on s'analitzarà la conveniència d'actuació, per tant, una adaptació de tota la comunitat escolar. Aquesta successió de fets i circumstàncies determinaran -segons la correcta aplicació de tothom-, els bons resultats de la integració. Uns dels principals condicionants perquè funcioni i tenguí uns resultats positius, és que es donin una sèrie de fets importants; tots en una mateixa mesura. És fonamental que la dotació material i econòmica sigui la que és necessari, és important que els especialistes que han de dur el pes de la integració -important la seva preparació, els seus coneixements i la seva experiència-, la formació dels professors d'E.G.B. i la concienciació de tota la comunitat escolar.

De la bona gestió de tots aquests ingredients, dependrà els bons resultats de la feina que es realitzi per a fer una escola més harmonitzada amb la societat.

SONS I RENOUS

22 DE NOVEMBRE: SANTA CECÍLIA, PATRONA DE LA MÚSICA

Per presentar aquesta santa com a patrona dels músics s'ha de fer d'una manera purament convencional, ja que no existeix cap indicatiu clar de que estigués lligada, d'alguna forma, a aquest art. Es sap que va viure en el segle III i que va ser donzella romana, morint màrtir per no voler confessar als representants de l'Imperi Romà on es refugiaven els cristians.

Però sí que es recorda el primer indicatiu de la celebració d'aquesta festa a Capdepera. Va esser abans de l'any cinquanta, quan un grup d'homes i joves del poble varen decidir de fer una bunyolada amb mel per celebrar la santa. Era gent molt vinculada i aficionada a la música: en Miquel "Pil.litu", en Mateu "Xerubi", en Jeroni "Malater", en Jordi "Mascaró", en Miquel "Niu", en Tomeu "Coix", en Biel "Barraca" i els joves Miquel "Bessó" i Sebastià "Malater". (Coneguts per tots, sobretot perquè els seus descendents segueixen d'una manera o d'altra, dins el món de la música). Es varen reunir on hi ha la Sala de Plens de l'Ajuntament amb la ribellada de bunyols i d'unes botelles de mescladis de Ca'n Patilla. En aquells dies, just just acabava el temps de fam i, com que poc era molt, per a aquella gent va ser una gran festa.

A partir d'aquí es va celebrar cada any aquesta festa, al principi amb la Banda de Música i la Rondalla de mestre Tomeu "Carbó". I ja en aquests darrers anys, la Banda de Música, els alumnes de piano o algú concert aïllat, sempre han fet presència al poble per aquestes dates.

Enguany s'han programat una sèrie d'actes en el marc d'una setmana musical. Dos concerts per començar: un del Centre Cultural Banda de Música de Capdepera juntament amb la Coral s'Alzinar; l'altre, programat per Joventuts Musicals de Capdepera, un recital de piano a càrrec de Maria Antònia Gomis.

El concert de la Banda de Música i la coral s'Alzinar, es va fer el dissabte 23 de novembre a l'església de Capdepera. El programa, dirigit per Enric Pastor, tingué una primera part amb les obres "Andante Cantabile" de Chaikowsky; una selecció de "La leyenda del beso", estrena de la banda; i dos pasdobles: "Punteàreas" i "Pepita Creus", amb Xisca Mèlis com a solista.

La segona part estigué dedicada al compositor inevitablement més interpretat aquest any, degut al bicentenari de la seva mort: W. A. Mozart. Encetà aquesta part mozartiana la "Marxa Turca"; l'estrena de la Banda del primer moviment de la "Petita serenata nocturna" amb Sol, amb arranjaments d'Enric Pastor. I per acabar, juntament la Banda i la Coral dirigida per Elionor Gómez-Quintero, interpretaren com estrena de les dues entitats "Confutatis", "Rex tremendae" i "Lacrimosa" del "Requiem" de Mozart, baix de la batuta d'Enric Pastor.

El concert de piano tingué lloc el diumenge 24 de novembre al mateix lloc. Es tractà d'un concert dedicat exclusivament a la música espanyola, amb dues parts ben diferenciades.

La primera començà amb dues "Sonates clavicinistes" del pare Antoni Soler, monjo "jerónimo", seguidor de Scarlatti, i considerat el més alt exponent de l'art musical espanyol del segle XVIII.

Seguidament cinc "Danses Gitanes" de Turina. La música del qual sempre ha estat definida com a nacionalista, amb influències impresionistes, però sempre fidel a l'"Andalucisme".

La primera part la tancà una obra d'Enric Granados el qual representa amb una mica de retràs el romanticisme espanyol. Sempre s'entreveuen a les seves obres per a piano influències de Chopin, Schuman, Frieg, ... Però també és creador del moviment musical contemporani a Espanya.



"Allegro de concert" fou l'obra d'aquest compositor que contraposa el virtuosisme amb la delicadesa i el lirisme temàtics.

La segona part del concert va estar totalment integrada per música espanyola contemporània. "Festes llunyanes" de Mompou, com a primera obra, escrita entre el 1.920 i el 1.921, són sis peçes per a piano d'una duració de deu minuts. En elles, el compositor té l'afició de recordar, des del piano, renous llunyans, ecos,

evocacions de jocs i cors d'infants, campanes, bullici, alegria, ... No es tracta de traduir-nos unes festes determinades del passat; més bé d'apropar-nos el seu personal record d'algunes festes populars escoltades a la llunyania.

Seguí el programa amb dos "Preludis i danses" d'Antoni Besses, com a estrena fora de Catalunya. Aquestes obres, baix d'un punt de vista formal, estan basades en "Cançons i danses" de Mompou (germanes aquestes amb l'estructura dels "Preludis i fugues" de Bach). Son obres lliures de tot tipus de dogmatisme.

Per acabar, la "Sonatina per a Yvette" de Xavier Montsalvatge, escrita l'any 1.960. Aquest compositor (tambè redactor crític musical del diari "La Vanguardia" i de "Destino") va dedicar aquesta sonatina a la seva filla Yvette. Conta que quan ella tenia cinc anys a l'"Institut Francès" li feien cantar una graciosa tonada, molt coneguda, popular tant a França com als països germànics i anglo-saxons, tema que và servir a Mozart per crear una sèrie de variacions. Aquesta melodia infantil la va incloure Montsalvatge en el tercer moviment de la Sonatina. Aquesta obra es troba entre les cinc de més divulgació internacional del compositor. Ha estat enregistrada per pianistes de coneguda fama com Gonzalo Soriano (qui la va estrenar l'any 1.962), Alicia de Larrocha, Rosa Sabater i Antoni Besses.

Completaren aquesta setmana musical uns concerts dels alumnes de l'Escola Municipal de Música de Capdepera.

Un any més, d'aquesta manera, Capdepera amb els seus músics i aficionats, seguí festejant aquest art, ja tradicional en aquest poble. Desig que hagi estat del gust de tots i que l'èxit hagi acompanyat a tots els qui han pres part.



Fa molts d'anys que un corb marí anava a dormir, cada vespre, damunt una roca de tantes com hi ha a sa vorera de mar, dins es moll de Cala Rajada.

Ell ho feia així perquè així ho havien fet sempre son pare i es seus padrins, els quals també ho havien après d'es seus avantpassats.

Aquest corb marí mos contava que encara recordava quan Cala Rajada començava devers es Racó de Ses Graneres, que ja era molt lluny de sa platjeta, i acabava molt abans de Ca'n Maura.

També se'n recordava de quan començaren a fer l'Església de Cala Rajada, allà a ses d'es poble, per aquells descampats on es terreny no venia de deu passes més o manco. Recordava quan començaren a fer es campanar i que per fer-lo duien sa pedra d'Es Fornàs, i com el feren molt alt perquè es veiés d'enfora i ses campanes s'escoltassin de ben lluny. Així, ses barques que pescaven es serrans o es calamaris també feien servir es campanar per prendre senyes i trobar ses pesqueres més bones.

Ara, an aquest corb marí el mos han deixat sense cap roca a dins es moll, per poder anar a dormir-hi com havia fet sempre. Ara, aquest corb marí haurà de fer sa becada damunt es formigó amb forats que han posat i que diuen que és per matar la mar es dies de llevant o xaloc. Diuen que amb això ses barques no tendran problemes dins es moll. Veurem, veurem, va dir es Cego Ferrer! Veurem, meam! En haver acabat comptarem, i a la cuita es veurà es fesol...

Un vespre que es corb marí es trobava becant, mig adormit damunt una roca, va sentir potades. Ses potades eren d'uns senyors que anaven molt mudats, d'aquests que es pensen que sa coa fa s'aucell. I aquells senyor, xerra qui xerra, vengua unes bones xerrades. Es corb marí es va desvetllà i començà a tenir esment de lo que deien aquells senyors.

- Noltros -explicava un d'ells- en aquest moll esportiu podem canviar tot lo que mos convengui, això i allò i tot lo que mos passi p'es dellons, i mentrestant arreglarem lo que a noltros mos pica i mos convé.

- Però, i què diran ets altres? -demanà un altre.

- Què punyetes! Que diguin lo que vulguin -afegí un tercer.

- Però... ¿i tots aquests nins, tant es d'aquí com estrangers, que vénen a jugar per aquí, amb so gambaner? ¿què faran tots aquests al.lotons que vénen a veure es peixets petits que hi ha per aquestes pedres, i es cranquets que s'enfilen per ses roques? ¿què diran aquests infants que es passen hores i hores jugant aquí, sense perill de contxes ni de motos? A més, això d'aquí és un autèntic viver...

- Què punyetes has de venir tu ara a contar romanços de ninets! ¿Què mos importa si poden jugar o no, o si això és un viver de peixos o si es crancs s'enfilen? Noltros, sense enfiar-nos, hem de fer lo que mos convengui, i ets altres que es fotin. I es nins que els guardi sa mare, que els ha fet. ¿Què té més si queda d'una manera o de s'altra? Lo important és que quedi així com noltros volem.

- Però, fent tot això que deis -insistí es qui havia parlat abans- casi mos tornarà a quedar així com està ara, no aclarirem gaire cosa... Fins i tot crec que quedarem més estrets que ara, i en canvi així sa vorera és tan guapa!

- No mos venguis tu ara a dir que també estimes es poble! Si no l'has estimat mai! Tu vengueres aquí a fer ses amèriques i les has fetes, així que sabem que te'n fots de tot per tal de tu estar bé.

- I què dirà sa gent d'es poble? No creis que mos veuran sa tela?

- Que se'n vagin a pondre, es d'es poble! Que arribaràs a ser colló? Noltros aquí ho hem de fer així i així es farà! I an es que no li agradi que ho pinti! Què punyetes mos han de venir a dir aquesta gentussa, que no són més que una guarda d'espardenyers tot ells! No serveixen ni per fer aigua cuita!

"Requaranta mil punyetes", va dir es corb marí quan sentí tot allò, ell que s'estimava tant aquelles roques, que fins i tot les considerava com a herència dels seus avantpassats! I com que aquells senyor mudats no s'aturaven de dir pardalades, es corb marí no pogué aguantar més i va treure sa màquina fotogràfica i els va retratar ben retratats. I ara té es retrats dins una vasa, i segurament els durà a una exposició quan ell ho trobi.

Noltros no sabem qui va tapar ses primeres roques de dins es moll ni per què ho va fer. Però sí que sabem qui ha fet llevar ses darreres i per què ho ha fet. Vaja, de si ho sabem! I tot es poble que ho sap!

el corb mari d'es moll

Aquests senyors no es poden imaginar quants n'han fet de fallons, i això per no solucionar res... I a més, a molts els han escurat ses butxaques, que tothom en parla de sa doblorada que s'hi ha gastat. Aquests senyors deuen tenir ses orelles tapades i no deuen sentir lo que sa gent diu d'ells!

Un vespre, no fa gaire, es corb marí, abans de fer sa becadeta, va veure un pescador que tenia sa barca en es moll esportiu. Aquell home donava voltes i més voltes per allà damunt, d'un cap a s'altre, xerrant totsol. Enmig d'es silenci i sa calma d'aquella nit, amb sa música de fons d'es clapoteig de la mar, el sentien que deia: "Ja ho veuràs, d'aquesta eixida hauré de vendre sa barca, no me quedarà més remei. Ara sí que m'hi sortiran cars es serrans que agaf!"

I sa veritat és que l'ha haguda de vendre a sa barca. Tot aquest aldarull de canviar sa postissada de damunt es moll s'hagués pogut fer amb quatre duros, rentant sa cara a sa zona sense necessitat de gastar-hi una milionada. Vos dic, vos dic... Vos han vist sa tela. Ja ho crec que vos l'han vista!

SEBASTIA FERRER



les piles

LES PILES : EL BOOMERANG TÒXIC

Tots tenim una idea més o manco exacta del que és una pila i per què serveix. La pila és un dispositiu que ens dona energia elèctrica immediata gràcies a una reacció química produïda al seu si. Podem demanar-nos què hi ha dintre d'aquests dipòsits d'energia "enllau-nada". Bé, segons els tipus de pila contenen níquel, zinc, mercuri, cadmi... aquests dos darrers poden produir la contaminació del medi natural. Són perillosos i tòxics.

Quan compram i usam la pila és hermètica. Quan es gasta i la tiram als fems no reb cap tracte especial i amb el temps s'obri (després d'esser escalfada, remoguda, cremada...) i pot alliberar el seu perillós contingut. Quan l'aigua arrossega els productes tòxics que conté fins a torrents o es filtra als aqüífers, pot contaminar la mar i els pous, segons el cas.

El contingut de mercuri d'una sola pila de botó pot contaminar 500.000 litres d'aigua.

El mercuri, que és l'element més perillós, s'incorpora als teixits dels peixos, i segons la cadena tròfica, se va acumulant a les espècies més evolucionades (més grans). L'acumulació, quan arriba a l'home -darrer consumidor- duu una concentració de mercuri poc recomanable per a la salut.

La CEE, ha advertit de l'alt índex de contaminació per mercuri al Mediterrani, afectant principalment a la tonyina i a l'emperador.

Però no us asusteu, les concentracions encara no són greus i el màxim perill es donaria en ingerir grans quantitats.

El cadmi es concentra al fetge, renyons i pàncrees, causant un greu perjudici a la salut.

Alerta, idò! Hem d'evitar que la situació s'agreugi i és evident que no hem de deixar de menjar peix i altres productes marins. Hauríem de cercar una solució al problema. Avui per avui, la més acceptable passa pel reciclatge de les piles o donar un tractament especial a les que no es poden reciclar i, sobretot, NO TIREU LES PILES ALS FEMS.

Però, totes les piles són iguals? Com podem diferenciar les tòxiques de les que no ho són?

Hi ha molts de tipus i marques de piles. Les clàssiques o salines, són les més antigues i han perdut molta venda respecte de les noves: les alcalines, recarregables, de botó... simplement perquè duren més temps. Ara bé, hem de saber que això s'aconsegueix amb la presència del mercuri, cadmi i níquel, dels quals ja hem comentat la seva perillositat.

Les normals, les salines i verdes (o ecològiques) no tenen ni mercuri ni cadmi i poden tirar-se als fems de la casa. De les altres, les petites, rodones o planes, i les recarregables es poden reciclar. Les alcalines plantegen el problema més greu ja que han d'esser tractades a uns fems especials.

A Mallorca, el GOB, EMAYA i Creu Roja han començat a tractar i reciclar les piles. Iniciant campanyes amb l'ajuda d'ajuntaments, escoles i altres institucions.

Aviat es posarà en marxa a Capdepera. COL.LABORA !!!

PACO GALIAN

el corp marí d'es moll

DECEMBRE 1991

Col.laboradors: Joan Rai, Joana Colom, Pep Terrassa, M^a Antonia Nadal, Maria Vives, Jaume Fuster, Paco Galian, M^a Antonia Gomis, Antonia Vila, Isidre Boné, Ani Muñoz, Isidor, Llucià Sirer, Miquel Ferragut, Joan Espiritusanto, Biel Torres, Sebastià Ferrer.

BOLLETÍ DE L'OBRA CULTURAL BALEAR

Capdepera - Cala Rajada

Dipòsit legal 197/80

Imprimeix Apòstol y Civilizador, Petra

Els articles publicats en aquesta revista expressen
únicament l'opinió dels seus autors



MORT PER ESTRANGULACIÓ I ARROSSEGAMENT DE CAP VERMELL I
RESURRECCIÓ AMB BICICLETA A LA CARRETERA DE LA PLATJA